

## MOULIN A CAFE n°1 et n°1PS MOULIN A CAFE BOUTIQUE n°4

### MANUEL D'UTILISATION ET D'ENTRETIEN



**IMPORTANT : documents inclus dans ce manuel et à conserver :**

- **DECLARATION « CE » DE CONFORMITE**
- **CERTIFICAT DE GARANTIE**

VERSION ORIGINALE



**Modèle n°01**



**Modèle n°01 PS**



**Modèle n°04**

Coffee grinders - Fruit juicers - Mixers - Blenders - Drinks dispensers - Planetary mixers  
Cheese graters - Ice crushers - Miners - Vegetable slicers – Dough mixer  
Moulins à café - Presse-fruits - Mixers - Blenders - Distributeurs de boissons - Batteurs  
mélangeurs - Pétrin - Râpes à fromage - Broyeurs à glaçons - Hache-viande - Coupe-légumes

MODELES DEPOSES FRANCE ET INTERNATIONAL  
INTERNATIONALLY PATENTED MODELS



## SOMMAIRE

DECLARATION "CE" DE CONFORMITE.....	3
REGLES DE SECURITES.....	4
CONTRE INDICATIONS :.....	4
BRANCHEMENT ELECTRIQUE :.....	5
RECYCLAGE DU PRODUIT EN FIN DE VIE .....	5
VOTRE MOULIN A CAFE .....	6
UTILISATION DE L'APPAREIL .....	6
REGLAGE DE LA MOUTURE .....	6
ENTRETIEN.....	6
MAINTENANCE.....	6
Pièces détachées :.....	6
REPLACEMENT DES MEULES .....	7
REGLAGE DE L'ECARTEMENT MINIMUM DES MEULES .....	8
AIDE AU DEPANNAGE.....	9
L'appareil ne démarre pas :.....	9
L'appareil s'arrête suite à une chauffe moteur :.....	9
L'appareil s'arrête suite à une surcharge :.....	9
CARACTERISTIQUES TECHNIQUES DE L'APPAREIL.....	10
Schéma électrique 110-120V 50/60Hz Modèle n°1 .....	11
Schéma électrique 220-240V 50Hz Modèle n°1 .....	12
Schéma électrique 220-240V 60Hz Modèle n°1 .....	13
Schéma électrique 110-120V 50/60Hz Modèle n°4 .....	14
Schéma électrique 220-240V 50Hz Modèle n°4 .....	15
Schéma électrique 220-240V 60Hz Modèle n°4 .....	16
Figures.....	17
CERTIFICAT DE GARANTIE .....	20
PLAQUE SIGNALÉTIQUE DE L'APPAREIL.....	20



## DECLARATION "CE" DE CONFORMITE

### LE FABRICANT :

**SANTOS SAS** - 140-150, Av. Roger SALENGRO 69120 VAULX-EN-VELIN (LYON) FRANCE

Déclare que l'appareil destiné à être mis sur le marché professionnel, désigné ci-après :

Désignation : **Moulin à café boutique**  
Numéro de type : **01, 01PS, 01P, 04**

est conforme :

- aux dispositions réglementaires définies par l'annexe 1 de la directive européenne "machines" n°2006/42/CE, et aux législations nationales la transposant.
- aux dispositions réglementaires des directives et règlements européens suivants :
  - N° 2006/95/CE (Directive basse tension)
  - N° 2004/108/CE (Directive CEM)
  - N° 2011/65/UE (Directive RoHS)
  - N° 2012/19/UE (Directive DEEE)
  - N° 1935/2004/CE (Règlement) concernant les matériaux et objets destinés à entrer en contact avec des denrées alimentaires
  - N° 10/2011/CE (Règlement) concernant les matières plastiques destinées au contact des aliments

Normes européennes harmonisées utilisées pour donner présomption de conformités aux exigences essentielles des directives citées précédemment :

- NF EN ISO 12100 -1 et 2 :2004 : Sécurités des Machines - Principes généraux de conception
- NF EN 60204-1 : 2006 : Sécurités des machines - Équipement électrique des machines - Règles générales
- NF EN 1672-2 : 2005, Machines pour les produits alimentaires - Notions fondamentales - Prescriptions relatives à l'hygiène.
- NF EN 60335-1 : 2003 : Sécurité des appareils électrodomestiques et analogues
- NF EN 60335-2-64 :2004 : Règles particulières pour les machines de cuisine électriques à usage collectif

Fait à VAULX-EN-VELIN le : **01/02/2016**

Titre du signataire : **PRÉSIDENT DIRECTEUR GÉNÉRAL**

Nom du signataire : **Aurélien FOUQUET**

Signature :

## REGLES DE SECURITES

Lors de l'utilisation, l'entretien ou la mise au rebut de l'appareil, toujours veiller à bien respecter les précautions élémentaires suivantes.

### Lire la totalité de la notice explicative

Note : Pour faciliter la compréhension des paragraphes suivants, veuillez vous référer aux schémas situés en fin de manuel

### CONTRE INDICATIONS :



1. Ne pas utiliser cet appareil pour broyer autre chose que des grains de café torréfiés.
2. Ne jamais faire fonctionner l'appareil sans grains de café dans le bac à grains.
3. Retirer des grains de café, tous les corps étrangers pouvant détruire les meules de broyage (agrafes métalliques, cailloux...).
4. Pour des raisons de protection contre les risques d'électrocution, ne pas plonger le socle dans l'eau ou tout autre liquide.
5. Le nettoyage au jet d'eau et sous pression n'est pas autorisé
6. Ne jamais toucher les pièces mobiles.
7. Débrancher l'appareil avant toute intervention sur celui-ci : nettoyage, entretien, maintenance.
8. Ne pas utiliser l'appareil avec un cordon d'alimentation endommagé. Il doit être remplacé par un ensemble spécial disponible auprès d'un revendeur agréé SANTOS ou auprès de la Société SANTOS
9. Il est interdit d'utiliser des pièces de rechanges autres que celles d'origine certifiées SANTOS.
10. Basculer l'interrupteur M/A (11) sur « 0 » quand l'appareil n'est pas en fonction.
11. Ne pas brancher plusieurs appareils sur la même prise d'alimentation.
12. Ne pas utiliser l'appareil en extérieur.
13. Ne pas placer l'appareil à proximité ou sur une source de chaleur.
14. Cet appareil est un appareil professionnel, destiné exclusivement à un usage professionnel. Il n'est pas prévu pour un usage ménager.
15. Cet appareil n'est pas prévu pour être utilisé par des personnes (y compris les enfants) dont les capacités physiques, sensorielles ou mentales sont réduites, ou des personnes dénuées d'expérience ou de connaissance, sauf si elles ont pu bénéficier, par l'intermédiaire d'une personne responsable de leur sécurité, d'une surveillance ou d'instructions préalables concernant l'utilisation de l'appareil.  
Il convient de surveiller les enfants pour s'assurer qu'ils ne jouent pas avec l'appareil.

## BRANCHEMENT ELECTRIQUE :

- L'alimentation électrique de l'appareil est disponible en 3 voltages monophasés :
  - 110-120 V 50/60 Hz :
  - 220-240 V 50 Hz :
  - 220-240 V 60 Hz :

**Protection de ligne** : l'appareil doit être branché sur une prise de courant standard 2 pôles + terre. L'installation doit être équipée d'un disjoncteur différentiel et d'un fusible calibré à 16A. **La mise à la terre de l'appareil est obligatoire.**

### **ATTENTION :**



- Avant de brancher l'appareil, vérifier la concordance entre la tension du réseau électrique et celle de votre appareil. Sa valeur est indiquée :
  - soit sur la plaque signalétique située sous l'appareil.
  - soit sur la plaque signalétique apposée sur la dernière page de ce manuel.
- Si le câble d'alimentation est endommagé, il doit être remplacé par un ensemble spécial disponible auprès d'un revendeur agréé SANTOS ou auprès de la Société SANTOS.

**ATTENTION :** Vérifier que l'interrupteur marche / arrêt (13) est en **position 0** avant de brancher la prise du cordon d'alimentation sur la prise de votre alimentation secteur. (fig. A)



## RECYCLAGE DU PRODUIT EN FIN DE VIE



Cet appareil est marqué du symbole du tri sélectif relatif aux déchets d'équipements électriques et électroniques. Cela signifie que ce produit doit être pris en charge par un système de collecte sélectif conformément à la directive 2002/96/CE (DEEE) – partie Appareils Professionnels – afin de pouvoir soit être recyclé soit démantelé afin de réduire tout impact sur l'environnement.

Pour plus d'informations, vous pouvez contacter votre revendeur ou la Société SANTOS.

Pour l'élimination ou le recyclage des composants de l'appareil, veuillez vous adresser à une société spécialisée ou contactez la société SANTOS

Les produits électroniques n'ayant pas fait l'objet d'un tri sélectif sont potentiellement dangereux pour l'environnement.

Les matériaux d'emballage doivent être éliminés ou recyclés conformément à la réglementation en vigueur.

## VOTRE MOULIN A CAFE

- Le moulin à café est particulièrement dédié aux hôtels, restaurants, collectivités, boutiques de torréfactions,
- L'appareil est constitué d'un bâti robuste en fonte d'aluminium et tôle peinte. Le bac à grains en polycarbonate transparent est d'une contenance de 1 kg.  
Modèle N°1 et N°1PS : L'appareil est livré normalement avec tiroir de récupération de la mouture (capacité 800 g). Mais il existe aussi sur demande un modèle avec pince sac (hauteur maximum du sac : 150 mm),  
Modèle N°4 : L'appareil est livré en standard avec un système "pince sac" (hauteur maximum du sac : 280 mm),
- Un bouton de réglage de la taille de la mouture permet d'obtenir tous types de moutures de café (mouture fine, espresso, filtre, moyenne ou grossière).
- Les meules en acier spécial trempé (Ø63,5 mm) garantissent une mouture fine et régulière.

## UTILISATION DE L'APPAREIL

### REGLAGE DE LA MOUTURE

- Tourner le bouton de réglage d'écartement des meules 6 dans le sens des aiguilles d'une montre pour obtenir une mouture plus grosse et dans le sens inverse pour une mouture plus fine. En sortie d'usine, le réglage au plus fin est réalisé à la limite du contact des meules.

### ENTRETIEN

- Nettoyer de temps en temps la sortie du café, le bac à grains et l'entrée du corps de broyage. Dans tous les cas, arrêter l'appareil en positionnant l'interrupteur 13 sur 0 et débrancher l'appareil.

### MAINTENANCE

Avant toute intervention sur l'appareil, il est impératif de débrancher l'appareil du secteur et de décharger le condensateur de démarrage du moteur :

Décharge du condensateur :

A l'aide d'un tournevis à manche isolé, toucher les 2 connexions du condensateur, la visualisation d'un arc électrique prouve la décharge du condensateur.

### Pièces détachées :

Cette machine ne nécessite aucun entretien particulier, les roulements sont graissés à vie. Si une intervention est nécessaire pour remplacer les pièces d'usure telles que les meules de broyage, les composants électriques ou autres, se reporter à la liste des composants (voir la vue éclatée en fin de manuel).



**IMPORTANT** : Il est interdit d'utiliser des pièces de rechanges autres que celles d'origine certifiées SANTOS

Pour **toute commande de pièces détachées** (voir références sur la vue éclatée en fin de manuel), préciser :

- **le type,**
- **le numéro de série de l'appareil et**
- **les caractéristiques électriques ( )**

notés sous l'appareil.

## REPLACEMENT DES MEULES



**IMPORTANT** : toujours remplacer les 2 meules (17) en même temps. (Utilisez les Meules SANTOS ref 00001B).

Les 2 meules sont identiques et peuvent être montées indifféremment sur le plateau mobile (18) (meule mobile) ou sur le bloc en fonte de réglage (19) (meule fixe).

1. Arrêtez l'appareil en plaçant l'interrupteur (13) sur "0" et débranchez le cordon d'alimentation.
2. Fermez l'obturateur (3) du bac à grains (2). Otez le bac à grains (2).
3. Tournez le bouton (6) de réglage de l'écartement des meules dans le sens des aiguilles d'une montre jusqu'à venir en butée sur la position "**GROS**".
4. Dévissez les écrous (16) et déposez l'ensemble corps de broyage (15). Pour avoir accès aux meules.
5. Changez les **deux** meules fixées par trois vis après avoir nettoyé soigneusement les surfaces d'appui.  
***ATTENTION** : La moindre petite particule de café placée sous la meule peut nuire au bon fonctionnement de l'appareil. Il est conseillé de nettoyer le corps de broyage avec un jet d'air comprimé ou avec un pinceau sec.*
6. Remontez l'ensemble corps de broyage (15) et procédez au réglage de l'écartement minimum des meules.

## ATTENTION



- Avant de bloquer les écrous de fixation (16) du corps de broyage (15), vérifiez que l'index (4) du bouton (6) de réglage de l'écartement des meules se trouve en position "**GROS**". Cette précaution est à respecter pour éviter tout risque de serrage des meules entre elles, ce qui pourrait déformer le corps de broyage.

## REGLAGE DE L'ECARTEMENT MINIMUM DES MEULES

Ce réglage est à faire après un changement de meules.

1. Raccordez l'appareil et le faire fonctionner à vide.
2. Desserrez la vis de blocage à six pans creux **(7)** de l'index **(4)** à l'aide d'une clé alêne de 2 mm. Vérifiez que l'index **(4)** est libre en rotation sans entraîner le bouton **(6)**.
3. Tournez le bouton **(6)** dans le sens inverse des aiguilles d'une montre jusqu'à ce que les meules viennent en contact (un léger bruit de frottement est perceptible) puis revenir en sens inverse de la valeur d'un cran.



### **ATTENTION**

Cette opération est délicate, il faut éviter le contact prolongé entre les meules, qui aurait pour conséquence de les détériorer.

4. Arrêtez l'appareil en positionnant l'interrupteur **(13)** sur "0".
5. Sans faire bouger le bouton **(6)**, placez l'index **(4)** sur la position "FIN" puis bloquez la vis six pans **(7)**.
6. Faites fonctionner l'appareil à vide, pour vérifier que les meules tournent sans contact entre-elles dans la position de réglage au plus fin. Dans le cas contraire, recommencez l'opération.



## AIDE AU DEPANNAGE

Identifiez avec précision la cause de l'arrêt de l'appareil.

**Dans tous les cas :** Si le problème persiste, mettre l'appareil hors tension (débrancher la prise de cordon secteur) et faire intervenir une personne du service de maintenance ou contacter un revendeur agréé SANTOS.

### L'appareil ne démarre pas :

- Contrôlez : l'alimentation secteur, l'état du cordon d'alimentation,
- Note : l'interrupteur en position "1" doit être lumineux.
- Vérifiez qu'il n'y a pas de corps étrangers coincés entre les meules.

### L'appareil s'arrête suite à une chauffe moteur :

(la tôle est chaude au niveau du bloc moteur)

#### ***Modèles 110-120V 50/60Hz uniquement***

En cas de surchauffe moteur, l'appareil s'arrête automatiquement.

Le protecteur est à réarmement automatique, attendre le refroidissement du moteur (15 à 30 minutes), avant de redémarrer la machine.

### L'appareil s'arrête suite à une surcharge :

En cas de blocage du moteur (corps étranger, corps trop dur), le protecteur de surintensité **(14)**, situé sous l'appareil se déclenche automatiquement et coupe l'alimentation électrique du moteur

- Placez l'interrupteur Marche/Arrêt **(13)** sur la position "0" et débranchez l'appareil.
- Remédiez au défaut, puis actionnez le bouton du protecteur de surintensité **(14)**
- Appuyer sur l'interrupteur Marche / Arrêt **(13)** (position 1).

Si le problème persiste vérifiez les points suivants :

- Assurez-vous que les meules ne viennent pas en contact.
- Vérifiez l'état d'usure des meules (une mouture trop fine avec des meules usées peut provoquer ce phénomène de surcharge moteur).
- Si aucun corps étranger ne vient contrarier le fonctionnement de l'appareil alors vérifiez et remplacez le relais de démarrage moteur puis le condensateur.

## CARACTERISTIQUES TECHNIQUES DE L'APPAREIL

CARACTERISTIQUES ELECTRIQUES (1)				
Modèle		N° 1 et N°1PS		N° 4
Tension d'alimentation	(V)	220-240	100-120	220-240
Fréquence	(Hz)	50	50/60	60
Moteur :				
Puissance absorbée	(W)	600	650	650
Vitesse	(tr/mn)	1500	1500/1800	1800
Débit moyen	(kg/h)	14		14
Contenance de la trémie	(kg)	1		1
Contenance du bac à mouture	(kg)	0.800		
Hauteur maxi du sac	(mm)	150		280
Dimensions : Hauteur	(mm)	550		700
Largeur	(mm)	250		220
Profondeur	(mm)	320		320
Poids : Poids net	(kg)	15		19
Poids emballé	(kg)	16		20,4
Bruit : (2) $L_{pA}$ incertitude $K_{pA} = 2.5dB$	(dBA)	74		74

(1) Ces valeurs sont données à titre indicatif. Les caractéristiques électriques exactes de votre appareil sont notées sur sa plaque signalétique.

(2) Niveau de bruit mesuré en pression acoustique appareil en charge selon la norme ISO 11201:1995 et ISO 4871:1996.

Appareil positionné sur un plan de travail à 75cm du sol. Microphone tourné vers l'appareil à 1.6m du sol et à 1m de l'appareil.

Schéma électrique 110-120V 50/60Hz Modèle n°1

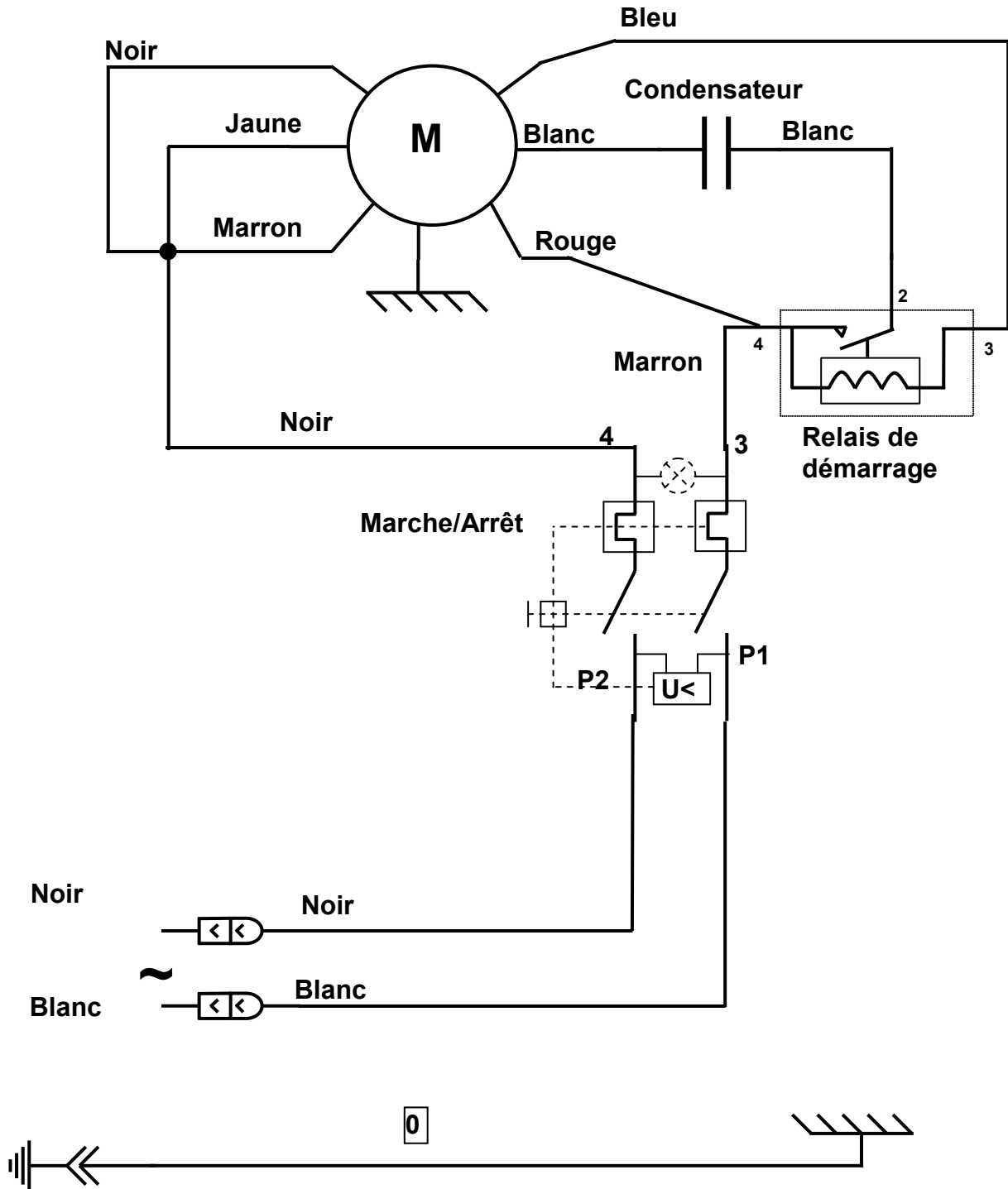


Schéma électrique 220-240V 50Hz Modèle n°1

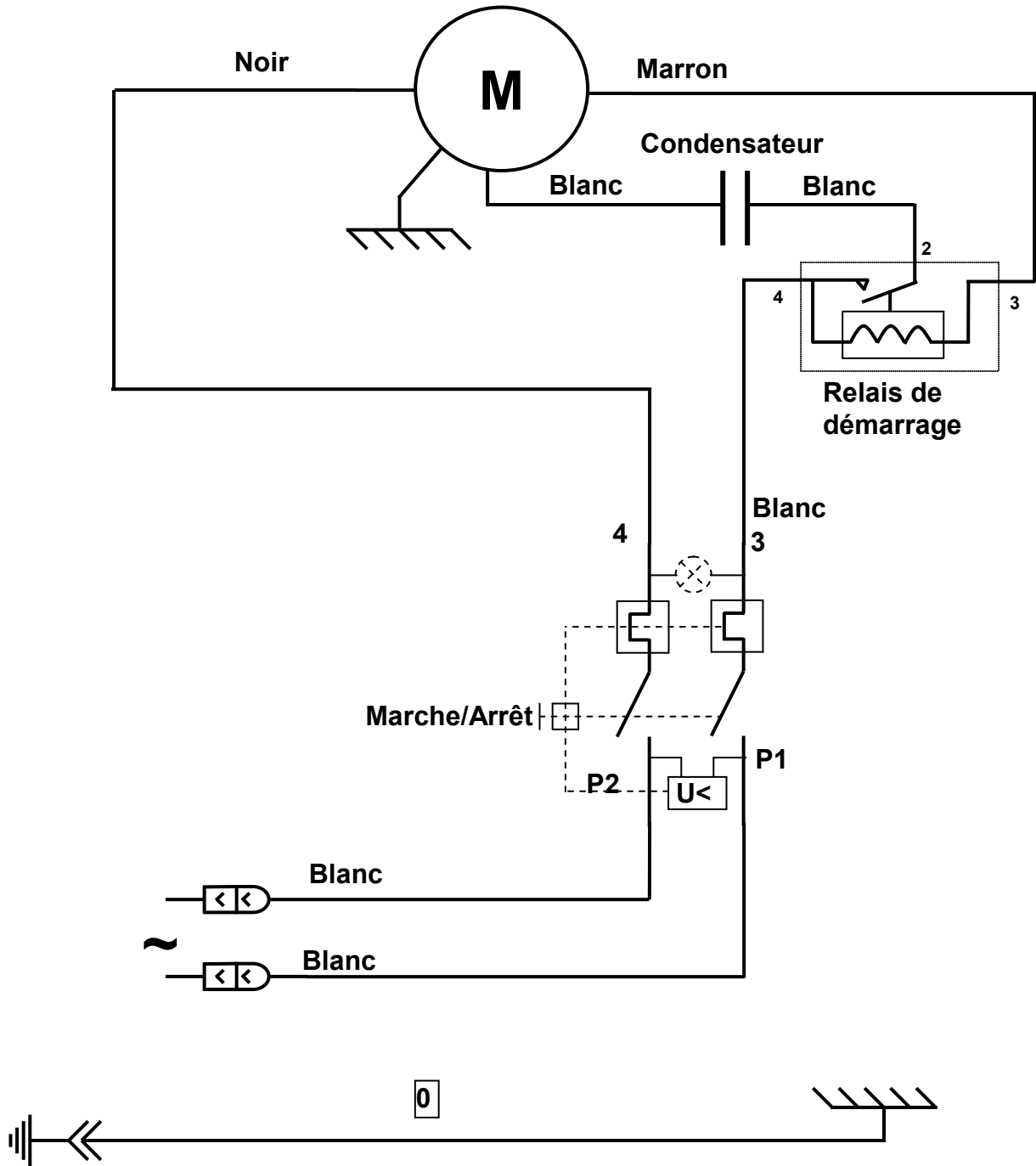


Schéma électrique 220-240V 60Hz Modèle n°1

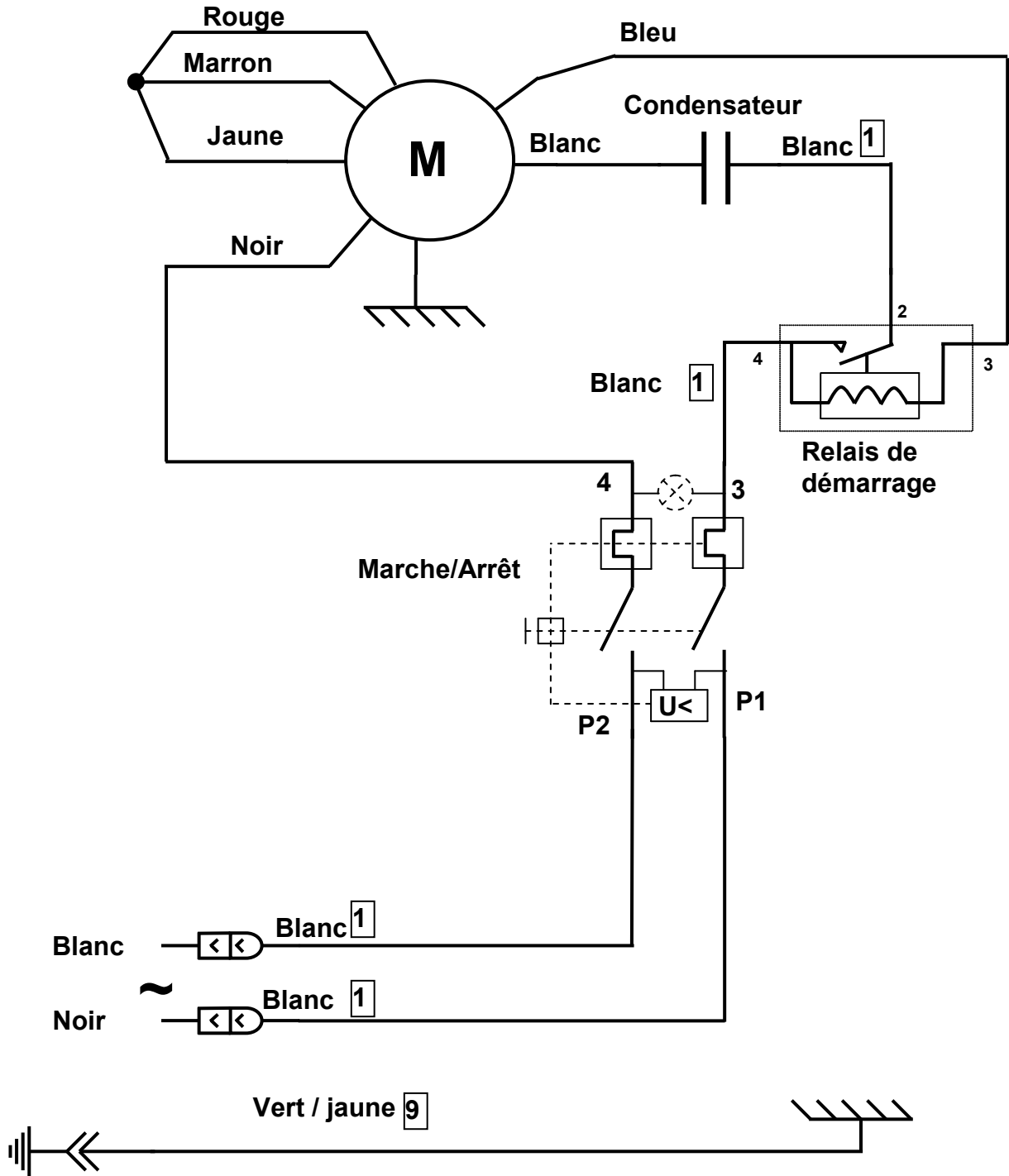


Schéma électrique 110-120V 50/60Hz Modèle n°4

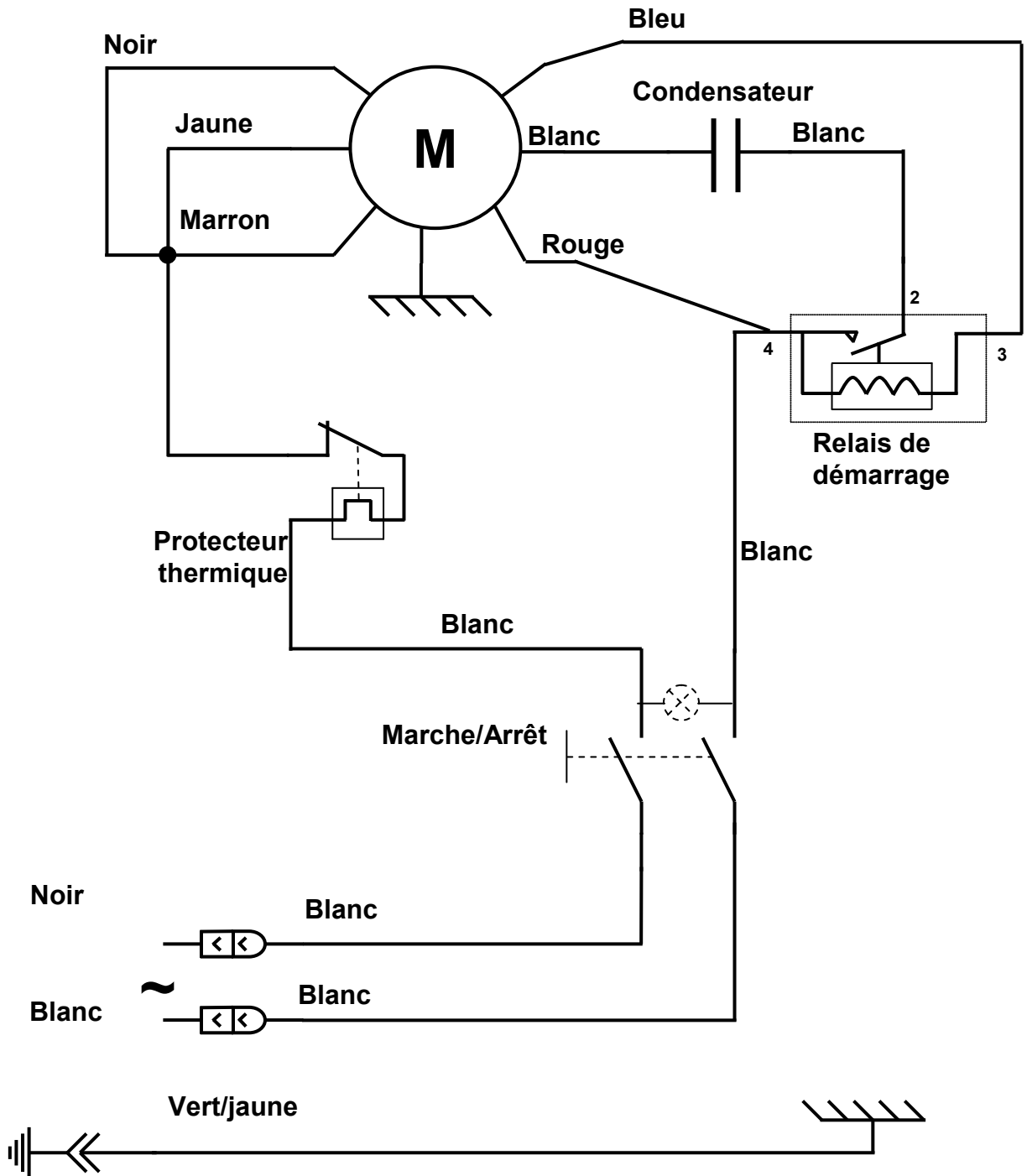


Schéma électrique 220-240V 50Hz Modèle n°4

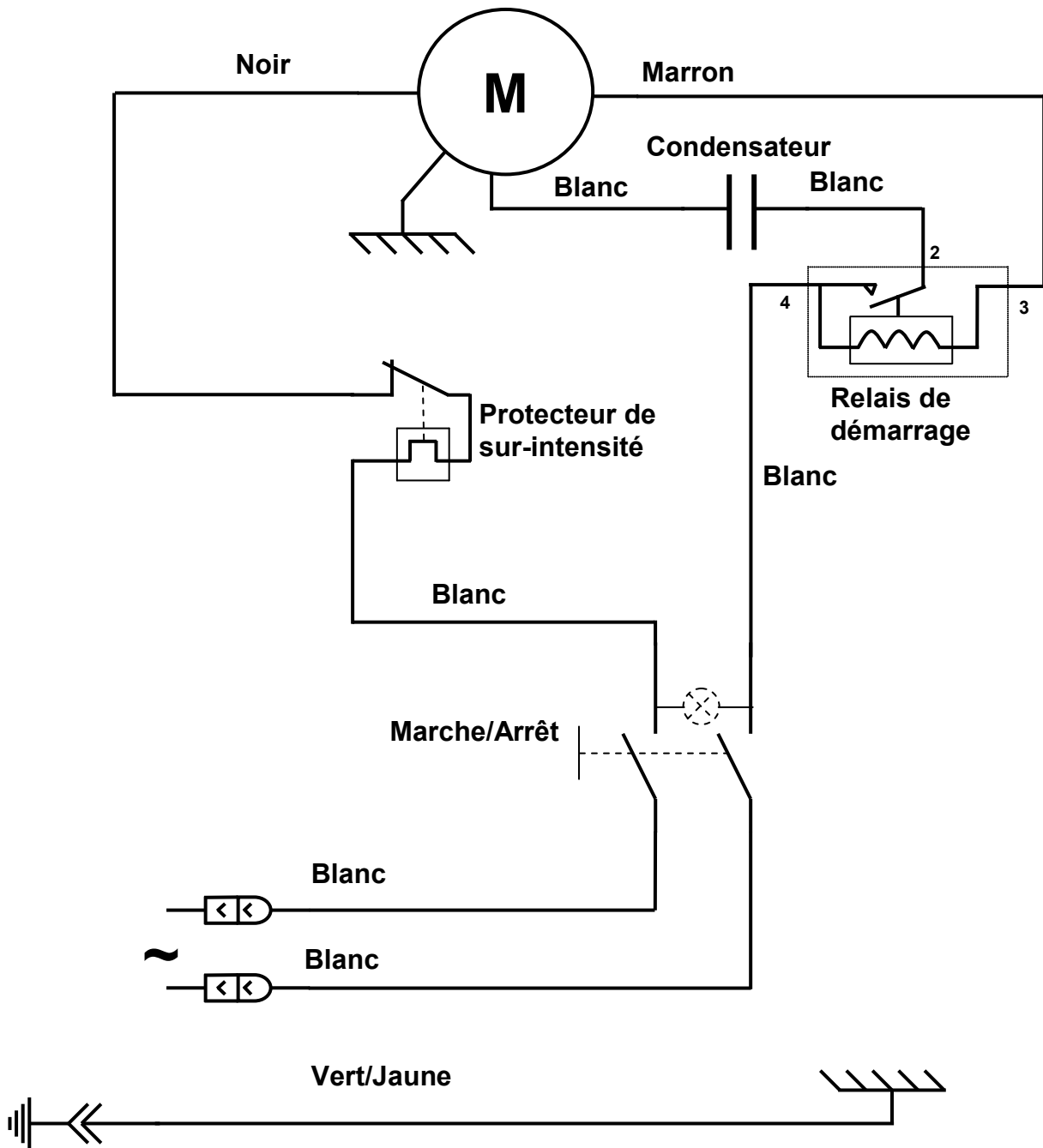
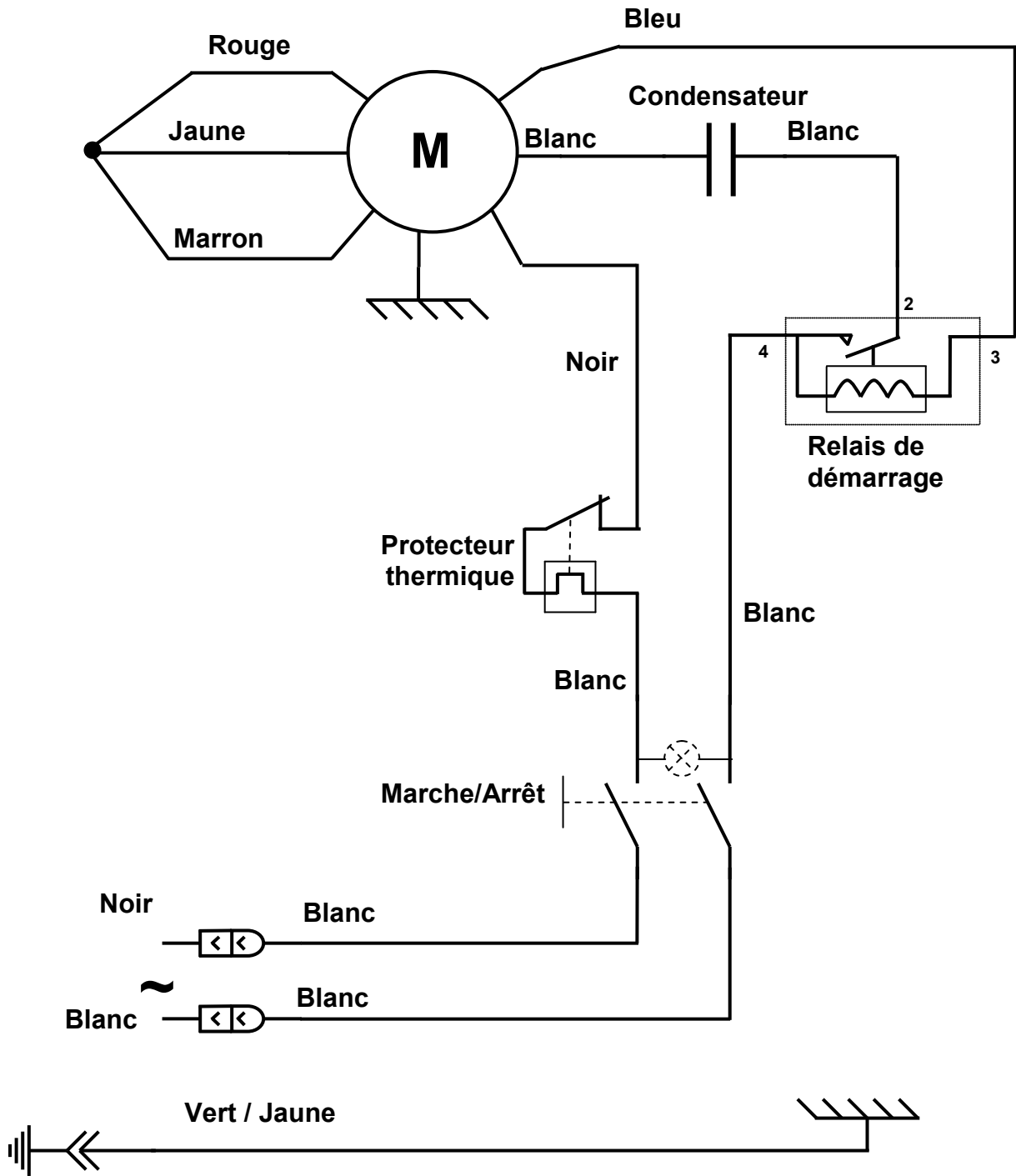


Schéma électrique 220-240V 60Hz Modèle n°4





Figures

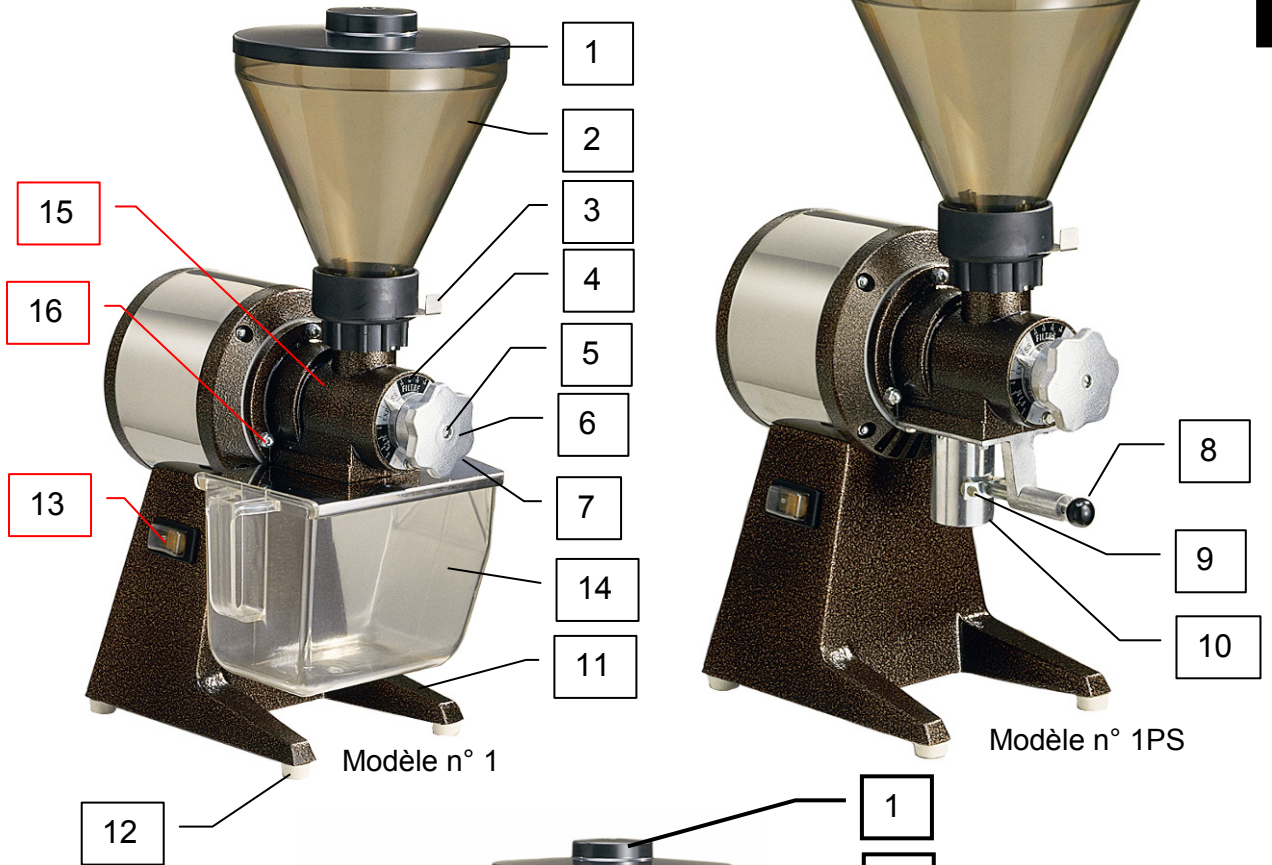
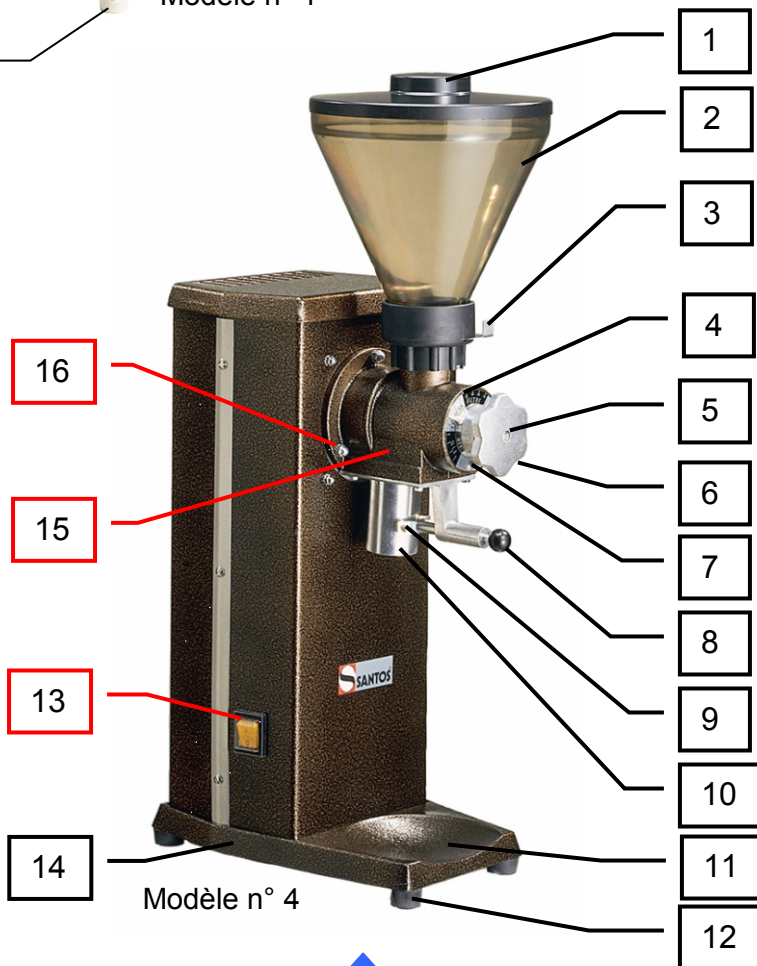
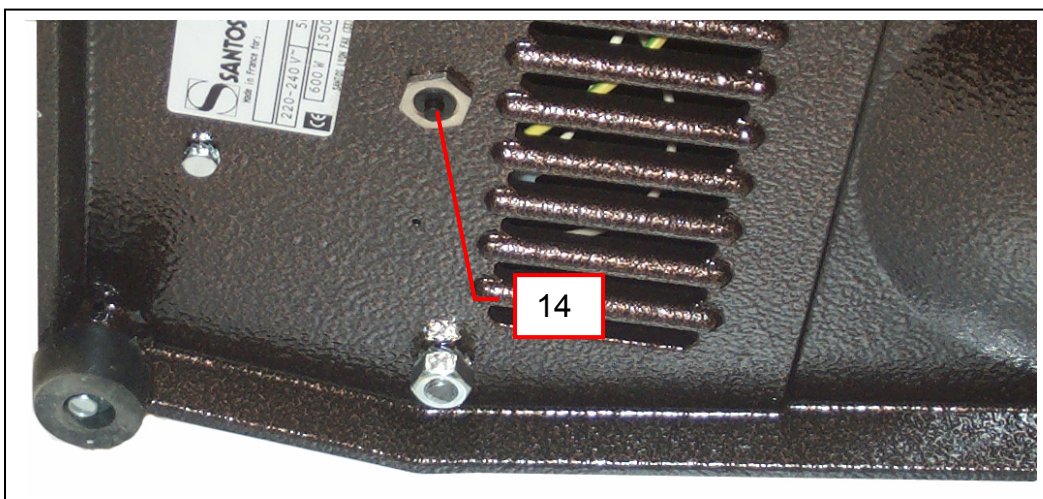
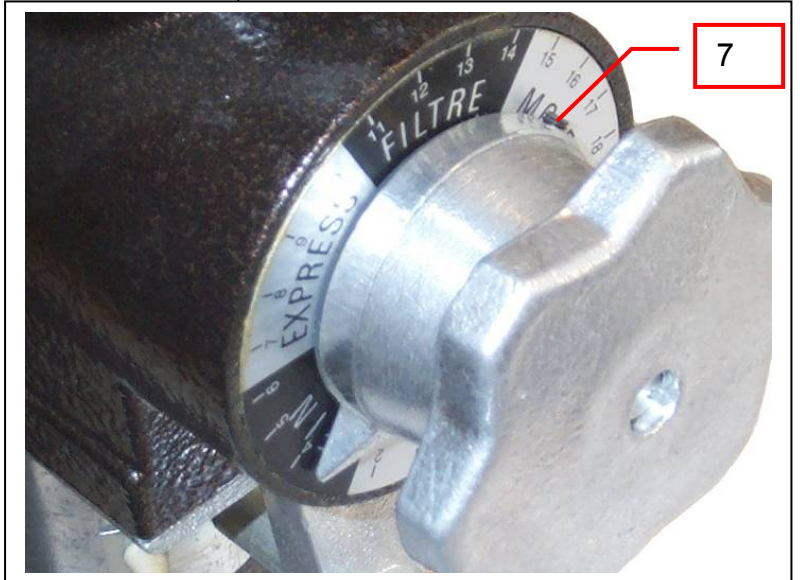
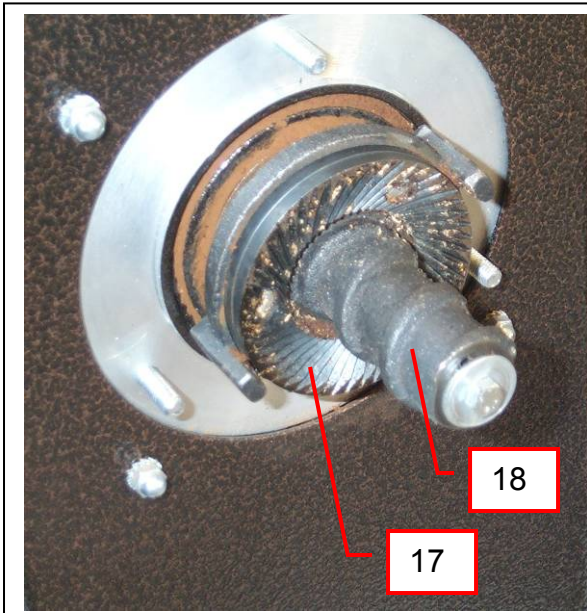
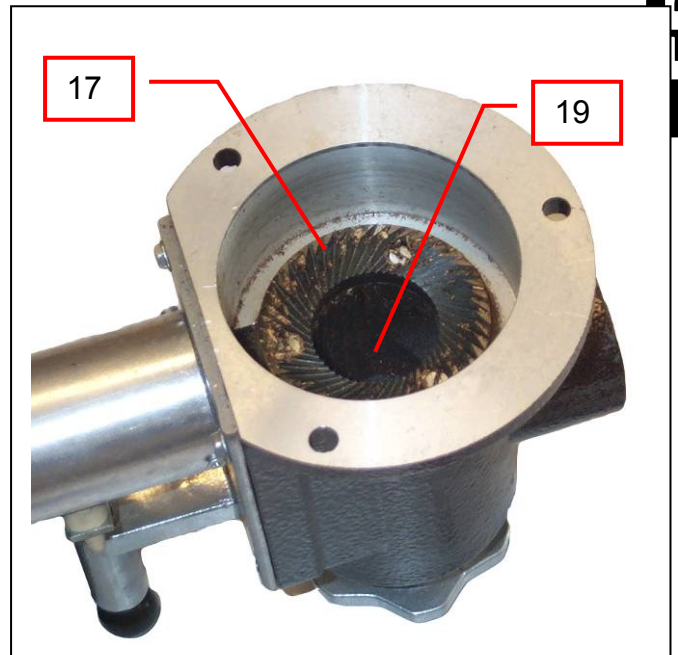
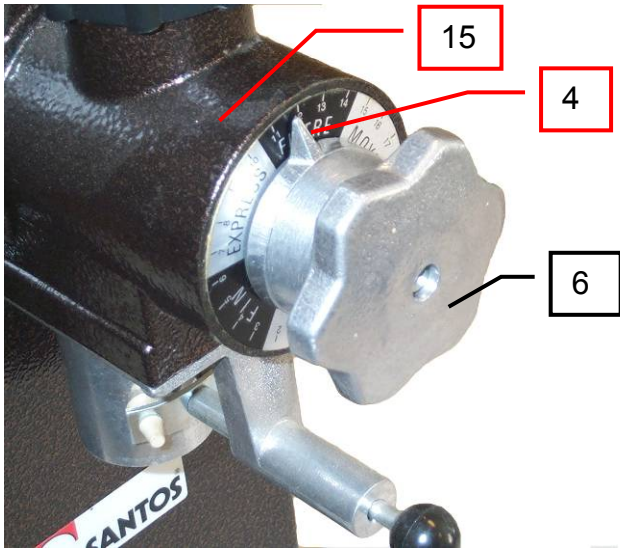


FIGURE A





REP	Désignation
1	Couvercle du bac à grains
2	Bac à grains
3	Obturateur du bac à grains
4	Index de position de réglage
5	Fixation du bouton de réglage
6	Bouton de réglage de l'écartement des meules
7	Vis de blocage de l'index
8	Tirette de manœuvre du pince sac
9	Barrette pince sac
10	Tube de sortie de mouture
11	Socle
12	Pieds antidérapants
13	Interrupteur Marche/Arrêt
14	Disjoncteur thermique ré-armable
15	Corps de broyage
16	Ecrou de blocage du corps de broyage
17	Meules de broyage
18	Plateau porte meule mobile
19	Plateau porte meule fixe

## CERTIFICAT DE GARANTIE

### GARANTIE

Depuis le 01.01.95, tous nos appareils **sont conformes CE** et **revêtus du label CE**. Notre garantie est de **vingt quatre mois** à partir de la date de fabrication figurant sur la plaque signalétique, sauf en ce qui concerne les moteurs asynchrones (composé d'un rotor et d'un stator) qui sont garantis pour une durée de 5 ans à compter de leur date de fabrication. La garantie est strictement limitée au remplacement gratuit de toute pièce d'origine reconnue par nous défectueuse à la suite d'un défaut ou d'un vice de construction et identifiée comme appartenant à l'appareil considéré. Elle ne s'applique pas aux avaries résultant d'une installation ou d'une utilisation non-conforme aux prescriptions accompagnant chaque appareil (manuel d'utilisation) ou dans le cas d'un manque évident d'entretien ou de non observation des règles élémentaires de sécurité électriques. La garantie ne s'applique pas en cas d'usure naturelle. Tout remplacement de pièce sous garantie est effectué après renvoi de la pièce défectueuse en nos ateliers en port payé, accompagnée d'une **copie de la Déclaration de conformité** sur laquelle figure le numéro de série de l'appareil. Tout appareil est muni d'une **plaque signalétique** conforme CE et dont un double figure dans la Déclaration de conformité (N° de série, date de fabrication, caractéristiques électriques...). En cas d'avarie grave jugée réparable uniquement dans nos ateliers, et **après accord préalable de nos services**, tout appareil sous garantie est expédié par le Distributeur en port payé. En cas de réparation ou reconditionnement d'appareil hors garantie, le transport aller-retour est à la charge du Distributeur. Les pièces et main-d'œuvre sont facturées aux tarifs en vigueur (tarif pièces détachées – tarif horaire – main-d'œuvre). Il peut être fourni un devis préalable.

Les moulins à café non munis de meules originales SANTOS ne sont pas pris sous garantie. Les conditions de garantie, réparation, reconditionnement, des moulins à café espresso font l'objet d'une notice spécifique. Notre garantie ne s'étend pas au paiement de pénalités, à la réparation des préjudices directs ou indirects et notamment à tout manque à gagner résultant de la non-conformité ou défectuosité des produits, la responsabilité globale de SANTOS étant limitée au prix de vente du produit livré et à l'éventuelle réparation des produits défectueux.

En cas de révélation d'une défectuosité pendant la période de garantie, le Distributeur doit, sauf accord contraire écrit de SANTOS, indiquer à son client, de cesser toute utilisation du produit défectueux. Une telle utilisation dégagerait SANTOS de toute responsabilité.

## PLAQUE SIGNALÉTIQUE DE L'APPAREIL

