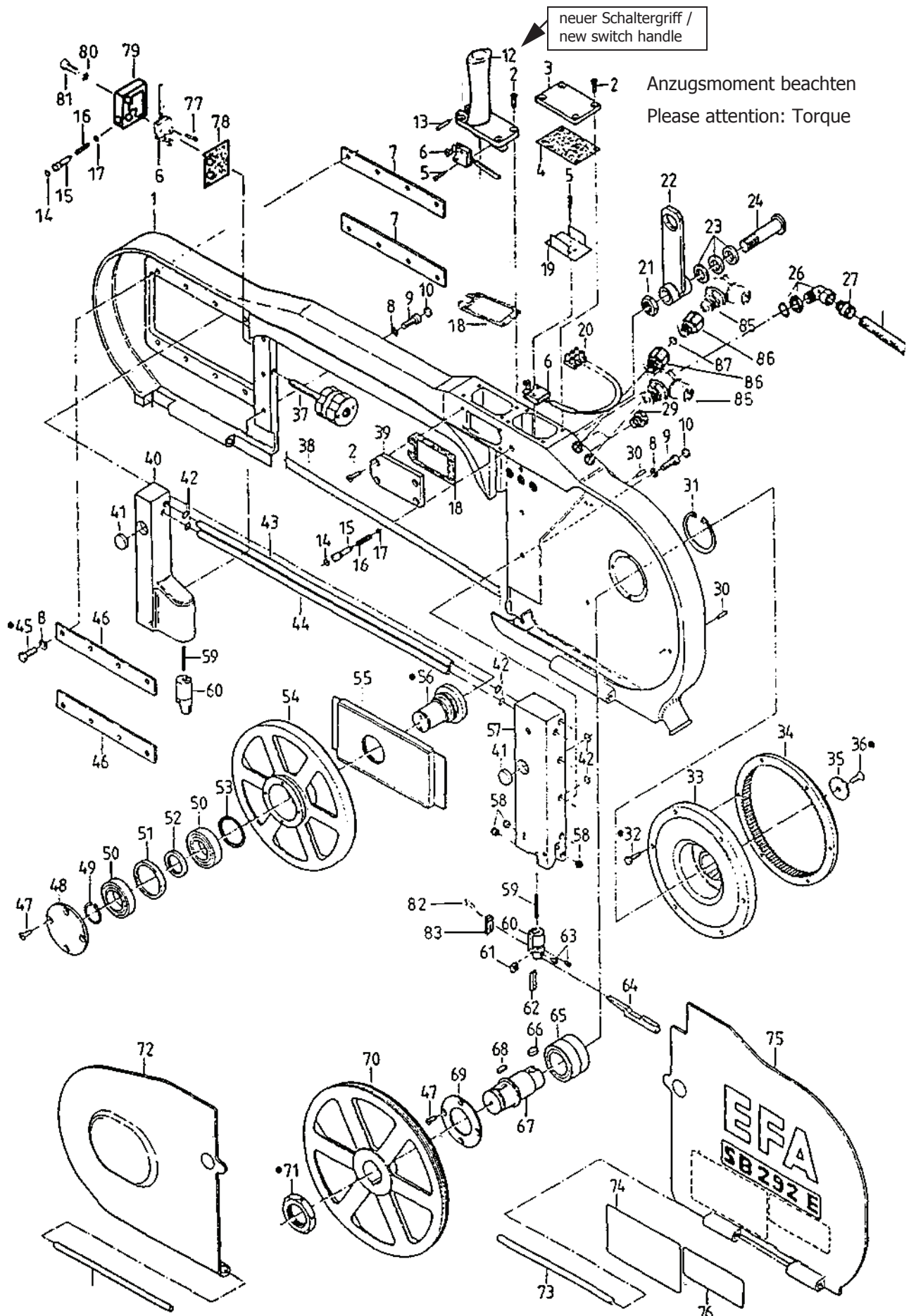
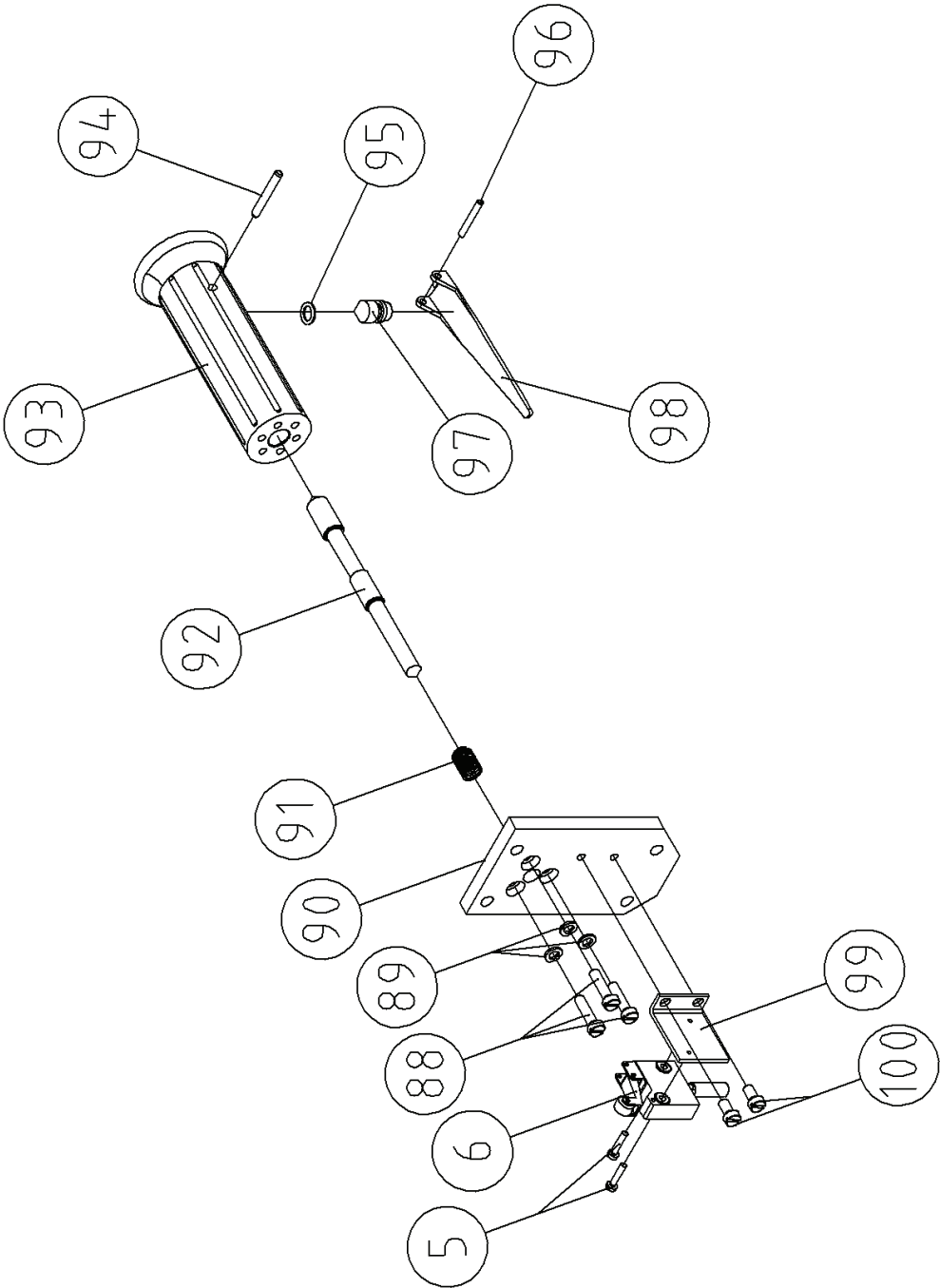


Pos. Fig.	Stück Pcs.	Benennung	Designation	Best.-Nr. Order No.
1		Halbierungssäge 42 V	Splitting Saw 42 V	110 890 950
-	1	Halbierungssäge 115V	Splitting Saw 115 V	110 890 955
-	1	Halbierungssäge 230/400 V	Splitting Saw 230/400 V	110 890 965
2	1	Dichtung	Seal	003 008 763
3	1	Motor, komplett 42 V	Motor, complete 42 V	008 009 260
-	1	Motor, komplett 115 V	Motor, complete 115V	008 009 261
-	1	Motor, komplett 230/400 V	Motor, complete 230/400V	008 009 262
4		Federring	Spring washer	001 317 003
5		Sechskantschraube	Hexagon nut	001 325 914
7	1	Halbrundkerbnagel	Half-round groove drive stud	001 306 504

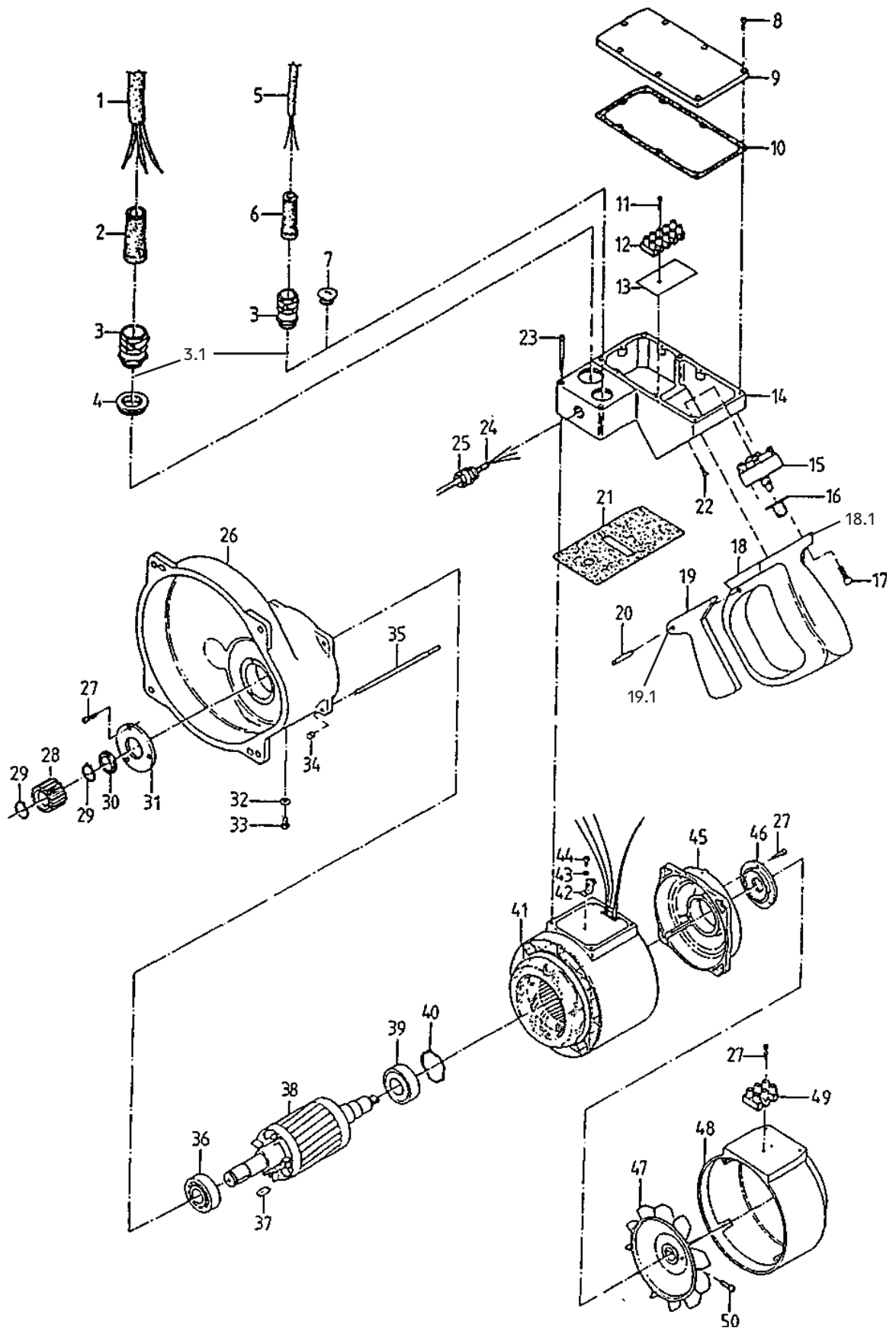




Pos. Fig.	Stück Pcs.	Benennung	Designation	Best.-Nr. Order No.
1	1	Gehäuse, vollst.	Housing, complete	007 009 542
2	12	Schraube mit Schlitz	Countersunk screw	001 326 406
3	1	Deckel	Cover	003 009 239
4	1	Dichtung	Seal	003 008 241
5	4	Zylinderschraube mit Schlitz	Cylinder screw	001 326111
6	3	Mikro-Schalter	Micro-switch	001 601 215
7	2	Führungsleiste	Guide ledge	003 006 939
8	18	Federring	Spring washer	001 317003
9	6	Zylinderschraube	Cylinder screw	001 326019
10	6	Verschußstopfen	Vent plug	001 368 634
12	1	Schaltergriff kpl. besteht aus Pos. 5,6,88-100	Switch handle complete Fig. 5,6,88-100	008 009 970
18	2	Dichtung	Seal	003 009 206
19	1	Isolierteil	Insulating part	003 009 291
20	1	Lüsterklemme	Terminal strip	001 605 016
21	1	Sechskantmutter	Hexagon nut	001 300 248
22	1	Aufhängehebel	Suspension lever	003 009 251
23	3	Scheibe	Disk	001 310510
24	1	Gewindebolzen	Threaded bolt	003 009 252
26	1	Winkelkabelverschraubung	Cable screw joint	001 325 514
27	1	Konus-Schlauchverschraubung	Hose screwing	001 325 521
28	1	Kunststoffschlauch	Plastic hose	001 330 389
29	2	Schraubstopfen	Screw plug	001 368 626
30	2	Zylinderstift	Cylinder pin	001 307218
31	1	Sicherungsring	Snap ring	001 312 356
32	6	Sechskantschraube	Hexagon screw	001 325 999
33	1	Träger	Support	003 007 794
34	1	Metallzahnrad	Metal gear whee	003 005 383
35	1	Scheibe	Disk	003 007 806
36	1	Senkschraube	Countersunk screw	001 326 506
37	1	Drehmomentschlüssel, vollst.	Torque wrench, complete	007 009 247
38	1	Sägeband	Saw band	001 363 702

39	1	Deckel	Cover	003 009 342
40	1	Leiste, vollst.	Ledge, complete	007 009 546
41	2	Haftmagnet	Magnet	002 000 306
42	6	O-Ring	O-ring	001 312662
43	1	Wasserrohr	Water pipe	003 009 253
44	1	Wasserrohr	Water pipe	003 009 254
45	12	Sechskantschraube	Hexagon screw	001 325 914
46	2	Führungsleiste	Guide ledge	003 006 436
47	8	Senkschraube	Countersunk screw	001 326 402
48	1	Deckel	Cover	003 009 238
49	1	Sicherungsring	Snap ring	001 312 432
50	2	Rillenkugellager	Ball bearing	001 345 330
51	1	Distanzring	Distance ring	003 006 725
52	1	Distanzring	Distance ring	003 006 724
53	1	Dichtring	Packing ring	001 344 236
54	1	Leitrollenrad vorne	Idler wheel, front	003 009 137
55	1	Führungsplatte	Guide plate	003 009 231
56	1	Lagerbolzen	Bearing bolt	003 009 232
57	1	Leiste, vollst.	Ledge, complete	007 009 545
58	12	Vollkegeldüse	Jet complete	001 610 223
	2	Halter vollst, (bestehend aus 59,63,82 u. 83)	holder complete	007 009 235
59	2	Druckfeder	Pressure spring	001 362 674
60	2	Halter	Holder	003 009 235
61	2	Hartmetallplatte	Cemented carbide plate	002 000 259
62	4	Hartmetallführung	Cemented carbide guide	003 009 255
63	2	Gewindestift	Threaded pin	001 326 302
64	2	Hebel vst.	Flipper molded	007 009 835
65	2	Kegelrollenlager	Special ball bearing	001 345 803
66	2	Paßfeder	Key	001 305 459
67	1	Antriebswelle	Motorshaft	003 009 245
68	2	Paßfeder	Key	001 305 415
69	1	Deckscheibe	Cover plate	003 009 240
70	1	Leitrollenrad, hinten	Idler wheel, rear	003 009 136
71	1	Sechskantmutter	Hexagon nut	003 009 246

72	1	Deckel, vollst.	Cover, complete	007 009 544
73	2	Bolzen	Bolt	003 009 236
74	1	Hinweisschild	Indicating label	003 006 949
75	1	Deckel, vollst.	Cover, complete	007 009 543
76	1	Hinweisschild	Indicating label	003 005 151
77	2	Zylinderschraube mit Schlitz	Cylinder screw	001 326 117
78	1	Dichtung	Seal	003 009 548
79	1	Gehäuse	Housing	003 009 547
80	2	Federring	Spring washer	001 317 002
81	2	Sechskantschraube	Hexagon screw	001 325 920
82	4	Zylinderschraube mit Schlitz	Cylinder screw	001 326 118
83	2	Fiberführung	Fiber guide	003 009 634
84	1	Ring	Ring	003 009 207
85	2	Schwenkanschluß	Connection	001 610 661
86	2	Reduziernippel	Reducing nipple	001 370 908
87	2	Dichtung	Packing ring	001 313 102
88	3	Zylinderschraube	Cylinder screw	001 326 120
89	3	Federring	Spring washer	001 317 001
90	1	Deckel	Cover	003 009 974
91	1	Druckfeder	Pressure spring	001 362 640
92	1	Bolzen	Bolt	003 009 971
93	1	Schaltergriff	Switch handle	003 009 970
94	1	Zylinderstift	Cylinder pin	001 307 202
95	1	O-Ring	O-Ring	001 312 642
96	1	Zylinderstift	Cylinder pin	001 306 418
97	1	Bolzen	Bolt	003 009 972
98	1	Ventilhebel	Valve lever	003 001 575
99	1	Winkel	Angle	003 009 973
100	2	Zylinderschraube	Cylinder screw	001 326 107

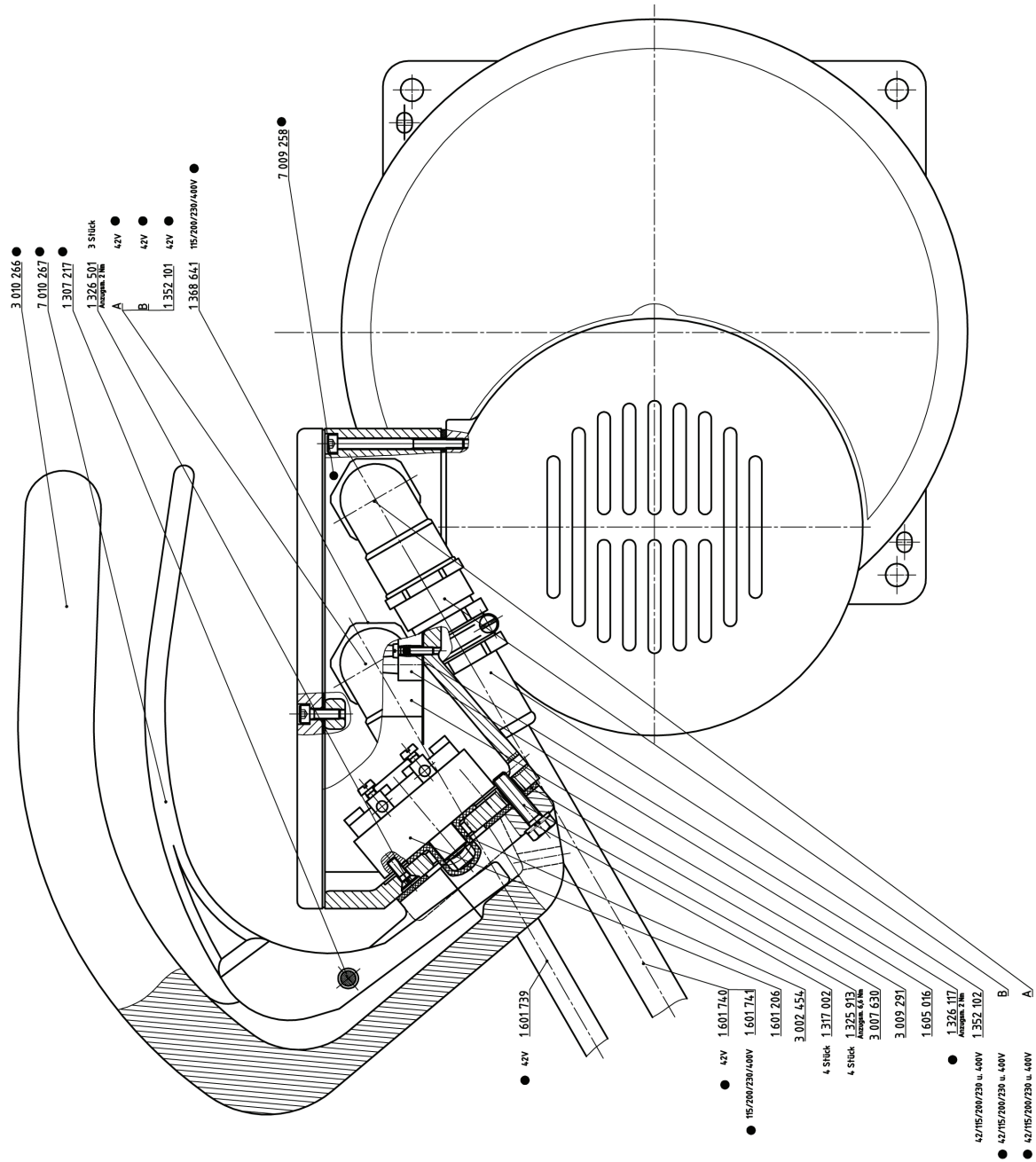


Pos. Fig.	Stück Pcs.	Benennung	Designation	Best.-Nr. Order No.
1	1	Gummischlauchleitung	Rubber sheathed cable 42V	001 601 740
-		Gummischlauchleitung 115/230/400V	Rubber sheathed cable 115/230/400V	001 601 741
2	1	Knickschutztülle	Antikink socket	001 352 102
3	2	Kabelverschraubung	Cable screw joint	001 325 522
3.1	2	Winkelverschraubung 42V	Elbow union 42V	001 325 538
4	1	Reduzierring	Reducing ring	001 604 001
5	1	Gummischlauchleitung 42V	Rubber sheathed cable 42V	001 601 739
6	1	Knickschutztülle 42V	Antikink socket 42V	001 352 101
7	1	Blindstopfen 115/230/400 V	Stopper 11 5/230/400 V	001 368 635
8	7	Zylinderschraube	Cylinder screw	001 326 003
9	1	Deckel	Cover	003 004 108
10	1	Dichtung	Seal	003 004 107
11	1	Zylinderschraube	Cylinder screw	001 326 111
12	1	Lüsterklemme 5 polig	Terminal strip five-pin	001 605 016
13	1	Isolierteil	Insulating part	003 009 291
14	1	Schalterkasten	Switch box	007 009 258
15	1	Ausschalter	Switch	001 601 206
16	1	Abdeckkappe	Cover cap	003 002 454
17	4	Sechskantschraube	Hexagon screw	001 325 913
17.1	4	Federring	spring washer	001 317 002
18	1	Schaltergriff	Switch handle	003 010 266
18.1	1	Dichtung	Seal	003 007 630
19	1	Schalterhebel	Switch lever	007 010 267
19.1	1	Gleitbuchse	Plain bearing bush	001 346 022
20	1	Zylinderstift	Cylinder pin	001 307 217
21	1	Dichtung	Seal	003 004 106
22	3	Senkschraube	Countersunk screw	001 326 501
23	5	Zylinderschraube	Cylinder screw	001 326 010
24	1	Gummischlauchleitung	Rubber sheathed cable	001 601 742
25	1	Konus-Schlauchverschraubung	Hose screwing	001 325 535
26	1	Gehäuse	Housing	003 007 792



27	7	Zylinderschraube	Cylinder screw	001 326 102
28	1	Antriebsrad	Driving wheel	003 004 112
29	2	Sicherungsring	Snap ring	001 312 417
30	1	Dichtring	Seal	001 344 328
31	1	Lagerdeckel	Bearing cap	003 008 370
32	1	Dubo-Sicherung	Dubo-device	001 315 002
33	1	Sechskantschraube	Hexagon screw	001 325 923
34	4	Hutmutter	Cap nut	001 304 702
35	4	Stehbolzen	Stud	003 001 234
36	1	Rillenkugellager	Ball bearing	001 340 238
37	1	Paßfeder	Key	001 305 415
38	1	Ankerachse	Armature shaft	007 007 789
39	1	Rillenkugellager	Ball bearing	001 345 316
40	1	Wellenfederring	Ondular washer	001 314 604
41	1	Statorgehäuse 42 V	Stator case 42 V	007 000 814
-	1	Statorgehäuse 115 V	Stator case 115 V	007 003 397
-	1	Statorgehäuse 230/400 V	Stator case 230/400 V	007 001 233
42	1	Erdungsklemme 115/230/400 V	Earth terminal 115/230/400 V	001 605 601
43	1	Federring 115/230/400 V	Spring washer 115/230/400 V	001 317 007
44	1	Zylinderschraube 115/230/400 V	Cylinder screw 115/230/400 V	001 326 101
45	1	Lagerschild	End shield	003 000 814
46	1	Lagerdeckel	Bearing cap	003 000 754
47	1	Ventilator	Fan	003 001 336
48	1	Lüfterhaube, vollst.	Fan cowl, complete Terminal strip	007 004 489
49	1	Lüsterklemme 3 polig, 42 V	three-pin, 42 V Terminal strip	001 605 006
-	1	Lüsterklemme 3 polig 11 5/230/400 V	three-pin, 11 5/230/400 V	001 605 008
50	1	Zylinderschraube	Cylinder screw	001 326 008

Neuer Schaltergriff EFA SB 292 E / New switch handle EFA SB 292 E



## A.6 Zubehörliste EFA SB 322 E / List of accessories EFA SB 322 E

### A.6.1 Zubehör im Lieferumfang enthalten / Accesories, included in scope of supply

Pos. Fig.	Stück Pcs.	Benennung	Designation	Best.-Nr. Order No.
ohne Abbildung not illustrated	1	Fettpresse	Grease gun	001 365 401
ohne Abbildung not illustrated	1	EFA-Spezialfett	Special grease	001 365 618

### Sonderzubehör/Special Accessories

Pos. Fig.	Stück Pcs.	Benennung	Designation	Best.-Nr. Order No.
ohne Abbildung not illustrated	1	Federzug	Spring balancer	001 620 049
ohne Abbildung not illustrated		Transformator 50000VA /42 V	Transformer 50000VA /42 V	001 604 510
ohne Abbildung not illustrated	1	Steuerung kpl. 42 V	Control system komplett 42V	007 009 757
ohne Abbildung not illustrated	1	Steuerung kpl. 400 V	Control system komplett 400V	007 009 622
ohne Abbildung not illustrated	1	Schiebelaufkatze	Trolley rugged design	001 950 252

Anzugsmoment	Torque	Pos./ Fig.	
Sechskantschraube	Hexagon screw	(32)	8 Nm
Senkschraube	Contersunk screw	(36)	30 Nm
Sechskantschraube	Hexagon screw	(45)	15 Nm
Lagerbolzen	Bearing bolt	(56)	100 Nm
Sechskantmutter	Hexagon nut	(71)	100 Nm
Gewindestift	Threaded pin	(63)	6 Nm