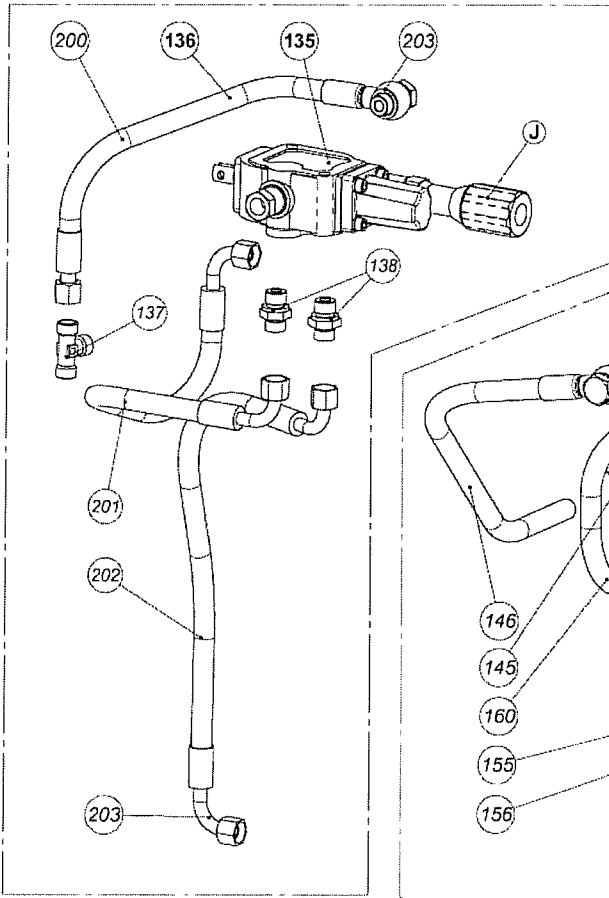
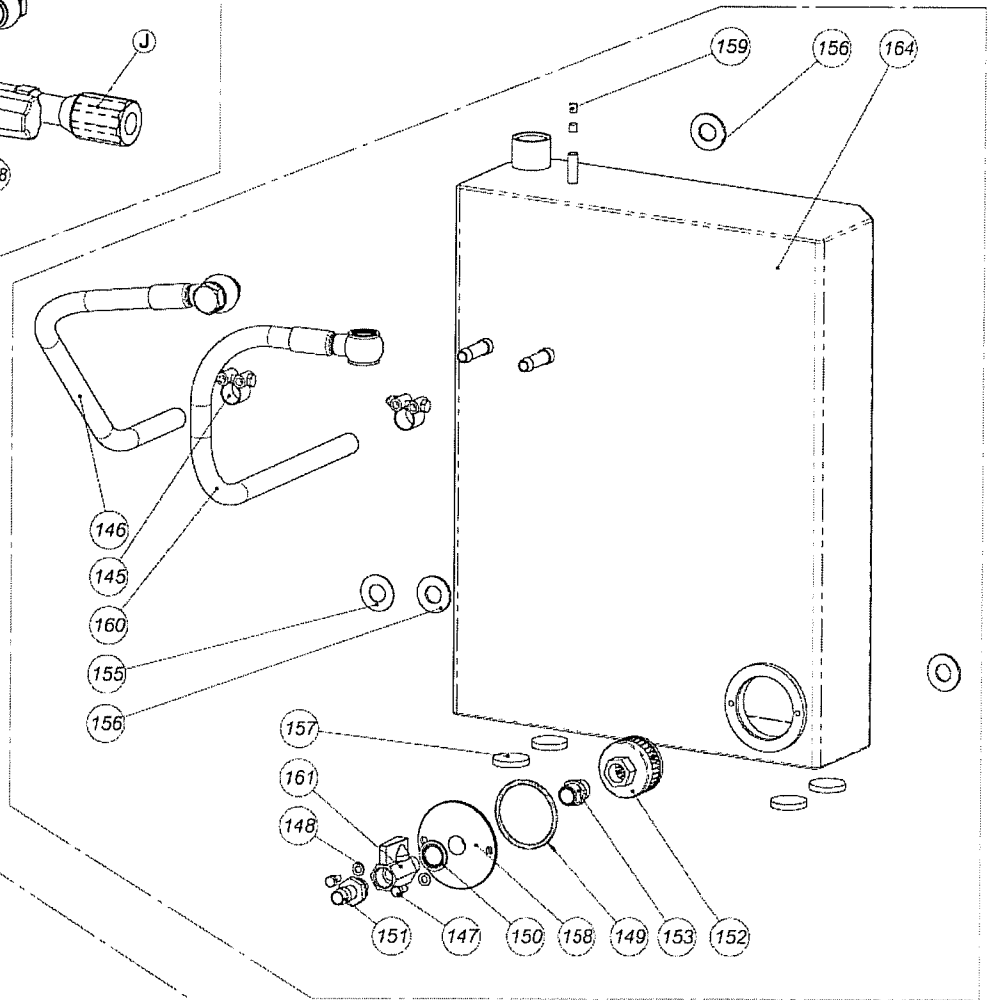


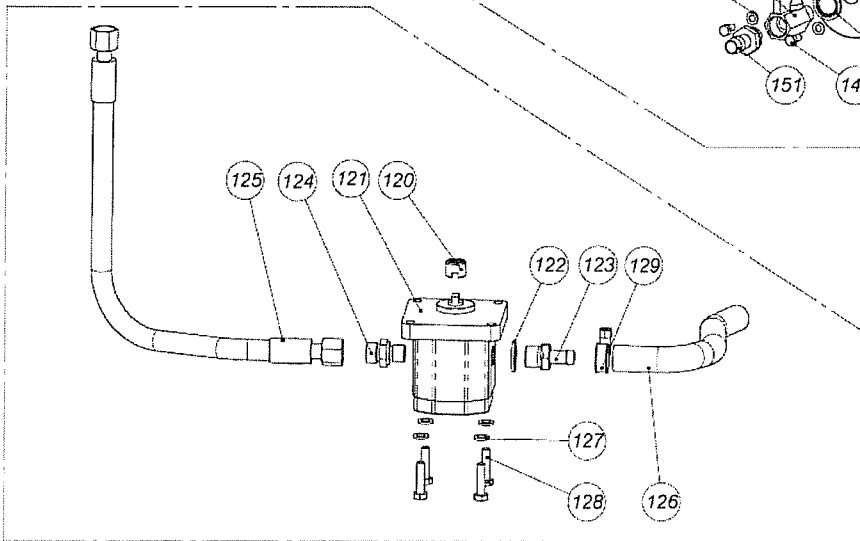
(65) - 4EM30T7C



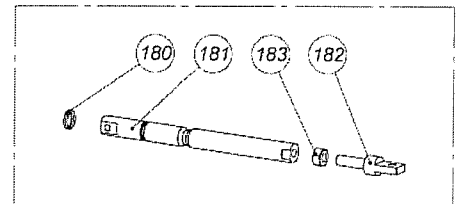
(43) - 3EM20141



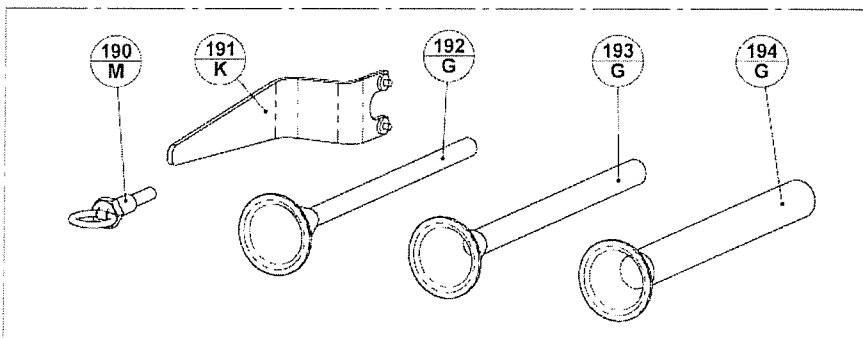
(19) - 4EM30GB05



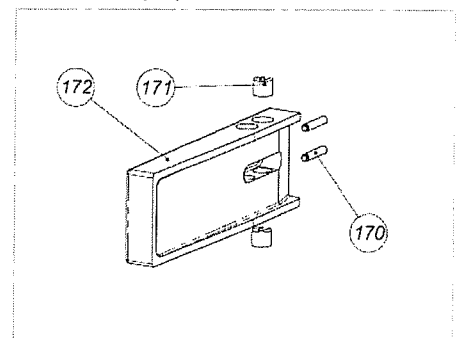
(55) - 4EM41493B



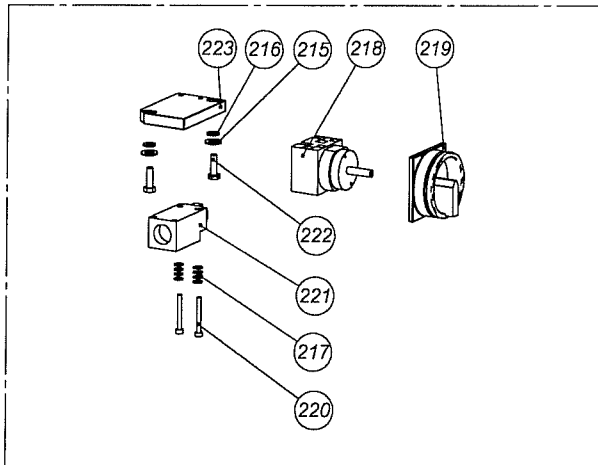
ACCESORIOS EB-HE



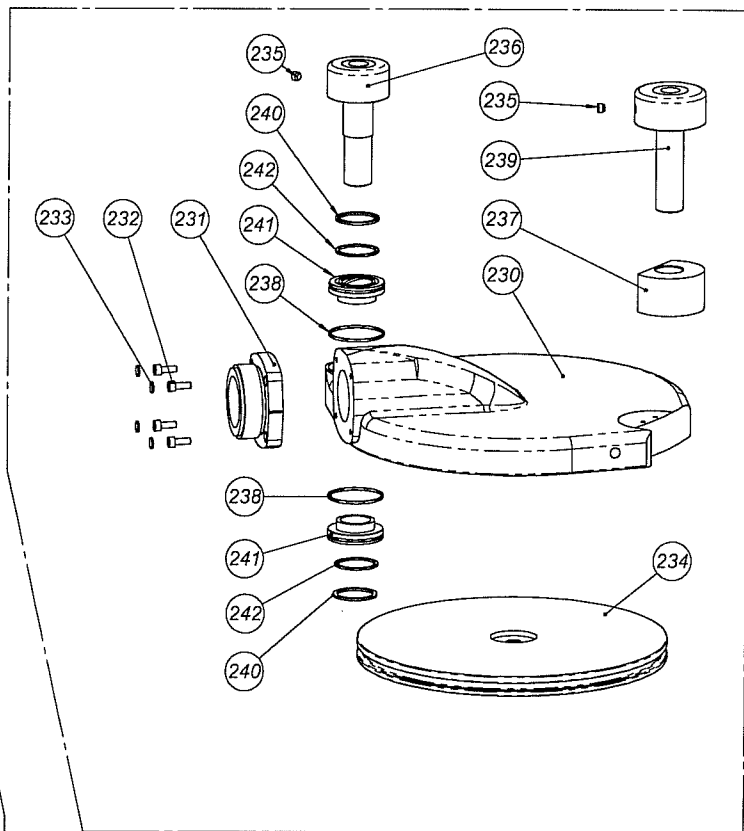
(58) - 4EM40630



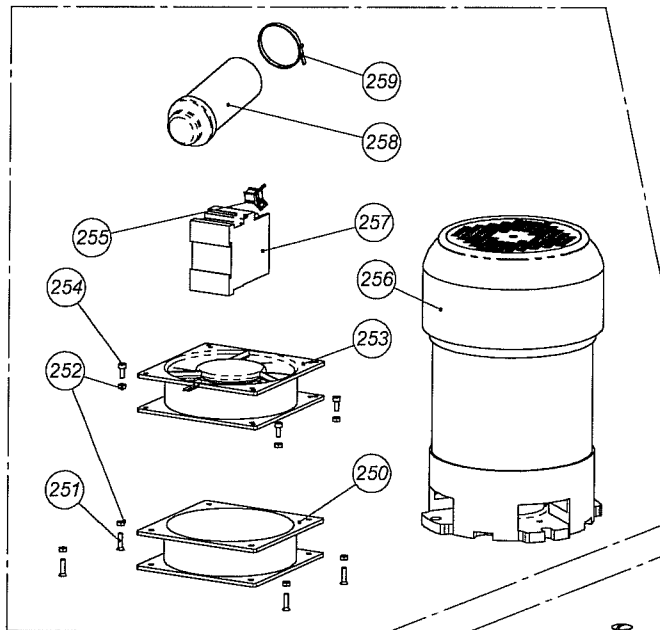
OPCION AUTOMATICA



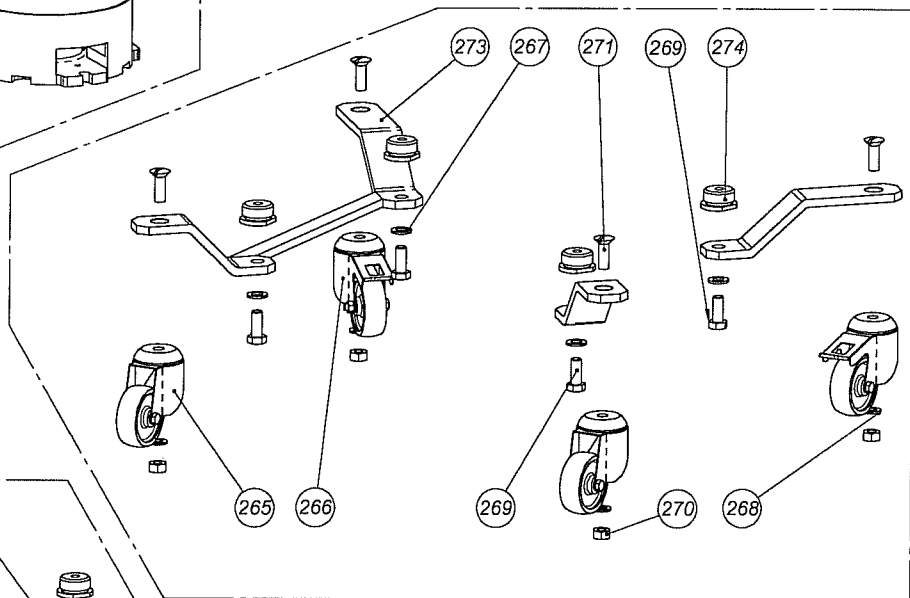
OPCION INOX



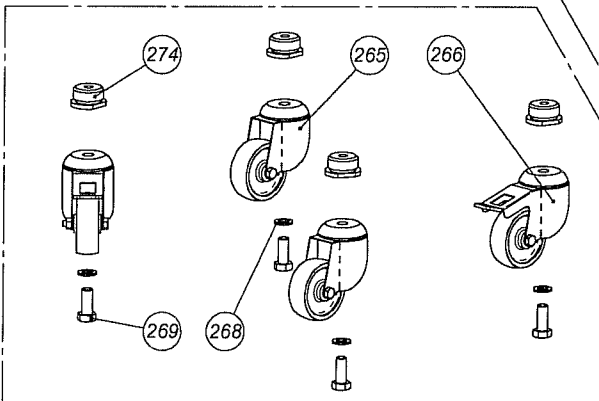
OPCION MONOFASICA



OPCION ANTIVUELCO



OPCION RUEDAS



ORDEN	CODIGO	DENOMINACIÓN	CANTIDAD
1	5EM10141	BANCADA EM-30	1
2	5EB41255	JUNTA INFERIOR CILINDRO EB-25	1
3	6125Z10	ARANDELA 10 Z	4
4	6933I1030	TLLO 6C M-10x30 INOX	4
5	6EM766107	CILINDRO HIDRAULICO EM-30	1
6	6125Z14	ARANDELA 14 Z	6
7	6933Z1435	TLLO 6C M-14x35 Z	6
8	5EM30506	PISTON CARNE EM-30	1
9	5EB40564B	JUNTA H EB-25 - 30	1
10	6EMTO285,1	TORICA 285,1x6,99 PIS.EM30	1
11	5EM30508	PROTECTOR FONDO EM-30	1
12	5EB40419	TURRION PISTON CARNE	1
13	6125I05	ARANDELA 05 INOX	9
14	6933I0510	TLLO 6C M-5x10 INOX	2
15	6ESF20N05	BOLA ESFERA MAINCA 301 M-05	2
16	6EBTO3561	TORICA 16 x 3 TURRION	1
17	5EM30513K	MOTOR III,230 400v,50Hz.1,75HP	1
18	4EM30GB05	GRUPO BOMBA EM-30	1
19	6125I06	ARANDELA 06 INOX	4
20	6933Z0625	TLLO 6C M6x25 Z	4
21	5EB40887	SILENT BLOCK	3
22	6933Z0820	TLLO 6C M8x20 Z	2
23	6125I08	ARANDELA 08 INOX	4
24	66921F0820	TORNILLO 6 921 08x20 FE 12,9	1
25	5XX41231	TACO BASE EM-30	4
26	5EM42093	ARO JUNTA TAPA CILINDRO EM-30	1
27	5XX41998	MANETA TAPA EM	1
28	6963I0510	TORNILLO CAB PLANA M5x10	2
29	5EB40713	PORTAEMBUDOS ACETAL EB-12-25	1
30	5EM42861	CASQUILLO BULON EM-30	2
31	6TO3030VI	TORICA 30x3 VITON CASQUILLO EM-30	2
32	6TO4820VI	TORICA 48x2 VITON CASQUILLO EM-30	2
33	3EM20141	GRUPO DEPOSITO EM-30 INOX	1
34	5EM41710	GRUESO TAPON DESAGÜE	1
35	5EM41717	ARANDELA TEFLON EM-12 - 25	2
36	5EM41715	TAPON DESAGÜE 1-2	1
37	5EM41718	GUIA VARILLA EM-12 - 25	1
38	6EMTO202	TORICA 20x2 EM-12-25	1
39	5EM41716C	VARILLA NIVEL EM-30	1
40	5EM41723	TAPON NIVEL	1
41	6EMLZ331	TAPA REGISTRO-VENTIL EM-12-25	2
42	6963I0410	TORNILLO CAB PLANA M4x10 INOX	4
43	6125I04	ARANDELA 04 INOX	4
44	6934I04	TUERCA M-4 INOX	4
45	4EM41493B	GRUPO EJE RODILLERA EM-25 - 30	1
46	5EB40628	CASQUILLO SOPORTE RODILLERA EB	1
47	5EB40631	RASCADOR EJE RODILLERA EB-12 - 25	1
48	4EM40630	GRUPO RODILLERA EM	1
49	5EB40633	PASADOR ARRASTRE CORREDERA	1
50	5EM41865	SOPORTE ARTICULACION RODILLERA	1

ORDEN	CODIGO	DENOMINACIÓN	CANTIDAD
51	5EB40647	TORNILLO ARTIC RODILLERA	1
52	5EB40769	CASQUILLO INFERIOR	1
53	5EB40770	CASQUILLO SUPERIOR	1
54	691210510	TORNILLO ALLEN M5x10 INOX	3
55	4EM30T7CF	GRUPO DISTRIBUIDOR EM-30	1
56	6912Z0860	TORNILLO ALLEN 08x60 Z	2
57	66798AI08	ARANDELA ESTRELLA M-8 INOX	2
58	5EB40456	ARANDELA NYLON 9x16x1	2
59	5EB40638	PASADOR CORREDERA	1
60	66799RS04	SEEGER SEGURIDAD 04 INOX	1
61	5EB40827	PLACA PRESION	1
62	6PEPG13,5C	PRENSA ESTOPA PG-13,5 CAP-TOP	1
63	6PEPG13TN	TUERCA PRENSAESTOPAS 13.5 METAL	1
64	4XX41469AP	GRUPO CABLE LINEA 4x1,5	1
65	5RM42066	TAPON 17x5 negro	3
66	6V62QM02	PULSADOR DOBLE C-MEMBR V62Q	1
67	6M22AK11	CAMARA A+K01+K10	1
68	5EM30758	TAPA BANCADA EM-30	1
69	6964I0510	TRNLLO GOTA SEBO M5x10 INOX	8
70	5EM30759	JUNTA TAPA BANCADA EM-30	1
71	6EB402003	ARANDELA GOMA DISTRIB 40 20 03	1
72	6eb2135363zz	manometro eb-12 - 25 mainca	1
73	6SMTO4503	TORICA 45x3 (EM)	1
74	5XX41076	GUIA CONTACTOR	1
75	6934I05	TUERCA M-5 INOX	4
76	6CG120	BORNE PORAFUSIBLES CSFL4U	1
77	6FUS1919516	FUSIBLE 19195 1,6A WICHMAN	1
78	6EM10400	CONTACTOR DIL EM-10 400v	1
79	5EM41421	BASE ROSCABLE UNEX	1
80	5EM30393	CAJA CONTACTOR	1
81	62252000	VALVULA CONTRAPRESION 0.5 EM-30	2
82	6BR1912	BRIDA 19/12 W1	2
83	6710102	CUERPO RECTO XGE-10LR 14	2
84	5EM42829	TUBO FLEX MANOMETRO 122030	1
85	6BR22440	BRIDA UNEX 2244-0	1
86	5EM20214	TAPA CILINDRO EM-30 ALUMINI	1
87	5XX41368M	PLAQUITA MEDIANA R - S MAINCA 3M	1
88	6EM27PIF53	CLIP 27PIF0053 -BLACK-	4
89	6GES143-8	RACOR PLASTIC 14 3-8	1
90	6EM030020	TUBO DESAGUE 14x2 RAUCLAIR	1
91	6CONNECT	ETIQUETA CONECTADO A ...	1
92	6XXECTMA3M	ETIQ 7x7 CARACT TEC MAINCA CE	1
93	6PQTT6301M	PLAQUITA TOMA TIERRA 13mm	1
94	6XXEPMAINC	ETIQ PROTECTORA MAINCA	1
95	5EM20281	CILINDRO CARNE EM-30	1
96	6BR1719	BRIDA MIKALOR SUPER 17-19	1
97	5EM43107	PLAQUITA CIERRE	1
98	6007I0825	PASADOR CILIN 08x25 INOX	1
99	5EM43127	BULÓN GIRO EM-30 INOX	1
100	5CM42695	TAPON PLATINA FRONTAL CM-41	2
101	5EM20290	DEPOSITO HIDRAULICO EM	1
102	5EM43141	BULÓN CIERRE EM-30	1
103	5EM43142	TACO BULON CIERRE TAPA EM-30	1
104	5EM42853	ANILLO CASQUILLO EM-30	2
105			
106			
107			
108			

ORDEN	CODIGO	DENOMINACIÓN	CANTIDAD
109			
110			
111			
112			
113			
114			
115			
116			
117			
118			
120	5EB40452	CRUCETA BOMBA	1
121	6EBL05	BOMBA ENGRAN. 1L05IB01 EM-30	1
122	60480006	JUNTA METAL BUNA 3-8	1
123	680130610	RACOR 3-8 MANGUERA	1
124	6710102	CUERPO RECTO XGE-10LR 14	1
125	5EM42828	TUBO BOMBA A T 10 EM-30	1
126	6VOR10	TUBO DEPOSITO A BOMBA (MUNTAT EM-30)	1
127	6125Z06	ARANDELA 06 Z	4
128	6933Z0625	TLLO 6C M6x25 Z	4
129	60301651-6	ABRAZADERA ASFA-L INOX W4 8-16	1
130			
131			
132			
133			
134			
135	6EMT7C	DISTRIBUIDOR T7C	1
136	4EM71030	GRUPO TUBOS HIDRAULICOS EM-30	1
137	6734102	CUERPO T XT-10L	1
138	6710122	CUERPO RECTO XGE-10LR 38	2
139			
140			
141			
142			
143			
144			
145	6BR1719	BRIDA MIKALOR SUPER 17-19	2
146	5EM41840D	TUBO RETORNO DIRECTO EM-25 - 30 (MUNTAT I	1
147	6933I0510	TLLO 6C M-5x10 INOX	2
148	6125I05	ARANDELA 05 INOX	2
149	6SMTO4503	TORICA 45x3 (EM)	1
150	60480006	JUNTA METAL BUNA 3-8	1
151	6IMO38	ESPIGA IMO38M-EJ12	1
152	6EBFA	FILTRO ACEITE 2FA5R125N	1
153	628038	MACHO LATON fig 280 3-8	1
154	4EM20141	CONJUNTO DEPOSITO EM-30 INOX	1
155	6CC291401	ARANDELA GOMA MESA DESPLAZ-1	1
156	6CC2914025	ARANDELA GOMA MESA DESPLAZ-2,5	3
157	5EM42135	DISCO DEPOSITO GOMA	4
158	5EM41714	PLATINA FILTRO EM-12 - 25	1
159	6FB850606	FILTRO BRONFIL	2
160	5EM41840B	TUBO RETORNO DIR.12 -20 IND.30 (MUNTAT EM-	1
161	6VBOLA38	VALVULA BOLA MINI MH 3-8	1
162			
163			
164			
165			
166			
167			

ORDEN	CODIGO	DENOMINACIÓN	CANTIDAD
168			
169			
170	5EM40634B	ESPARRAGO HORQUILLA	2
171	5EB40630	HORQUILLA RODILLERA	2
172	5EM30582	RODILLERA PLASTICO EM-	1
173			
174			
175			
176			
177			
178			
179			
180	6XXTO2529	TORICA 9,00x2,50 -2529- (AS-EB)	1
181	5EM41493B	EJE RODILLERA EM-25	1
182	5EB40656	UNION CORREDERA	1
183	6934I08	TUERCA M-8 INOX	1
184			
185			
186			
187			
188			
189			
190	5EB40708	TORNILLO EXTRACCION PISTON	1
191	5EB30246	LLAVE EXTRACCION PISTON	1
192	5EM42344	EMBUDO 15	1
193	5EM42345	EMBUDO 20	1
194	5EM42346	EMBUDO 30	1
195			
196			
197			
198			
199			
200	5EM42824	TUBO T A DISTRIBUIDOR EM-30	1
201	5EM42825	TUBO TOMA SUP CIL EM-30	1
202	5EM42826	TUBO TOMA INF CIL EM-30	1
203	60480006	JUNTA METAL BUNA 3-8	1
204			
205			
206			
207			
208			
209			
210			
211			
212			
213			
214			
215	6125I08	ARANDELA 08 INOX	2
216	6125I06	ARANDELA 06 INOX	2
217	6125I04	ARANDELA 04 INOX	8
218	P 6INT021E	CUERPO INTERRUPTOR T0.2-1 - E	1
219	6CRSVBT0	ENCLAVAMIENTO SVB-T0	1
220	6912I0435	TORNILLO ALLEN 04x35 INOX	2
221	6XX1532N	MICRO OMRON D4D 1532N	1
222	6933I0620	TLLO 6C M6x20 INOX	2
223	5EM40662	BASE MICRO EM	1
224			
225			

ORDEN	CODIGO	DENOMINACIÓN	CANTIDAD
226			
227			
228			
229			
230	5EM20215	TAPA INOX EM-30	1
231	5EB40664	ROSCA TAPA INOXIDABLE	1
232	691210616	TORNILLO ALLEN M6x16 INOX	4
233	5XX40694	TAPON 10,5x2	4
234	5EM30505	PISTON INOXIDABLE EM-30	1
235	5CM42695	TAPON PLATINA FRONTAL CM-41	2
236	5EM43127	BULÓN GIRO EM-30 INOX	1
237	5EM43145	TACO BULON CIERRE TAPA EM-30 INOX	1
238	6TO4820VI	TORICA 48x2 VITON CASQUILLO EM-30	2
239	5EM43144	BULÓN CIERRE EM-30 INOX	1
240	5EM42853	ANILLO CASQUILLO EM-30	2
241	5EM42861	CASQUILLO BULON EM-30	2
242	6TO3030VI	TORICA 30x3 VITON CASQUILLO EM-30	2
243			
244			
245			
246			
247			
248			
250	5EM30411	SOPORTE VENTILADOR PLASTI EM-25	1
251	696310416	TORNILLO CAB. PLANA 04x16 INOX	4
252	6934104	TUERCA M-4 INOX	7
253	6EM5656S	VENTILADOR EXPULSION EM-PM-RM	1
254	691210410	TORNILLO ALLEN 04x10 INOX	3
255	5EM41421	BASE ROSCABLE UNEX	1
256	5EM30513G	MOTOR II,230v.50Hz.2,5HP	1
257	6OOAM10230	CONTACTOR DIL OOAM-10 230 v	1
258	6CO050	CONDENSADOR 50 uF 450 V	1
259	6BR22440	BRIDA UNEX 2244-0	1
260			
261			
262			
263			
264			
265	6338402	RUEDA GIRO SIN FRENO INOX 60	2
266	6338402FD	RUEDA GIRO CON FRENO INOX 60	2
267	6125110	ARANDELA 10 INOX	4
268	6127110	ARANDELA GROWER 10 INOX	4
269	693311025	TLLO 6C M-10x25 INOX	4
270	6934110	TUERCA M-10 INOX	4
271	696411030	TRNLLO GOTA SEBO M10x30 INOX	4
272	5EM42123B	SOPORTE RUEDAS DELANT. EM-30	1
273	5EM42124B	SOPORTE RUEDAS TRASER.EM-30	1
274	5EM42125	CASQUILLO RUEDA EM	4
275			
276			
277			
278			
279			
280			