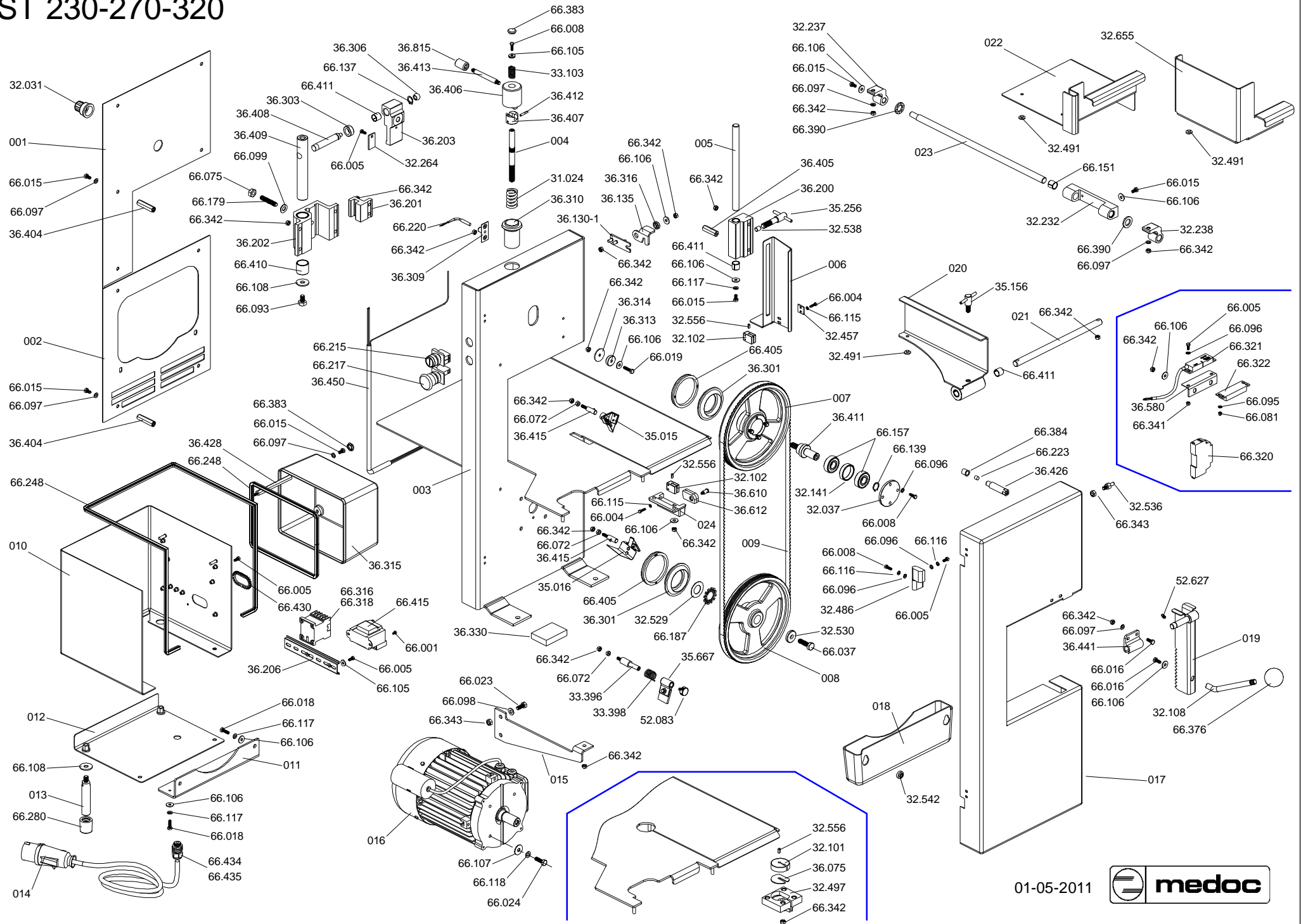


ST 230-270-320



01-05-2011

