

# MAJA

**BAND-ABSCHWARTMASCHINE**  
**MACHINE DE DECOUENNAGE A BANDE**  
**DE-RINDING MACHINE**

**TYP**  
**SKINNY II**

**ERSATZTEILLISTE**  
**LISTE DES PIECES DETACHEES**  
**SPARE PARTS LIST**

Maschinen-Nr.:

**ab M-48358**

Copyright by

**MAJA-MASCHINENFABRIK**  
Hermann Schill GmbH & Co.KG  
**D-77694 Kehl-Goldscheuer**

Telefon: 07854 - 1840  
Telefax: 07854 - 18444  
EMail [maja@maja.de](mailto:maja@maja.de)

Allemagne / Germany

Januar 2009



# INHALTSVERZEICHNIS

## Table des matières List of contents

<b>BESTELLHINWEISE</b> .....	<b>1</b>
PROCEDURE DE COMMANDE ORDERING PROCEDURE	
<b>MASCHINE</b> .....	<b>3</b>
MACHINE MACHINE	
<b>SOCKEL</b> .....	<b>7</b>
CHASSIS ET CARROSSERIE BASE	
<b>ANTRIEB</b> .....	<b>11</b>
TRANSMISSION DRIVE UNIT	
<b>ABSTREIFER</b> .....	<b>15</b>
PEIGNE SCRAPER	
<b>ZUGWALZE</b> .....	<b>19</b>
ROULEAU ENTRAINEUR TOOTH ROLLER	
<b>KLINGENHALTER</b> .....	<b>23</b>
PORTE-LAME BLADE HOLDER	
<b>KLINGENHALTERAUFHÄNGUNG</b> .....	<b>27</b>
SUSPENSION PORTE-LAME HOLDING DEVICE FOR BLADE HOLDER	
<b>AUFHÄNGEARM</b> .....	<b>33</b>
BRASE DE SUSPENSION ARM	
<b>ANDRÜCKVORRICHTUNG</b> .....	<b>35</b>
SUPPORT HOLDING DEVICE	

<b>ZUFUHRBAND</b> .....	<b>39</b>
TAPIS D'ÉVACUATION INFEEED CONVEYOR BELT	
<b>HAUBE</b> .....	<b>43</b>
CAPOT HOOD	
<b>TISCH</b> .....	<b>45</b>
TABLE TABLE	
<b>ZUBEHÖR</b> .....	<b>47</b>
ACCESSOIRES ACCESSORIES	
<b>FUßSCHALTER</b> .....	<b>49</b>
INTERRUPTEUR À PÉDALE FEET SWITCH	
<b>ELEKTRIK</b> .....	<b>51</b>
INSTALLATION ELECTRIQUE ELECTRIC INSTALLATION	

**BESTELLHINWEISE**

Die in der Verschleißteilliste sowie auch in den Ersatzteil-Stücklisten aufgeführten Teile können bestellt werden bei:

**PROCEDURE DE COMMANDE**

Les pièces énumérées dans la liste de pièces détachées peuvent être commandées chez:

**ORDERING PROCEDURE**

Spare parts can be ordered from:

**MAJA-Maschinenfabrik  
Hermann Schill GmbH & Co. KG  
Tullastr. 4  
77694 Kehl / Goldscheuer**



**07854/184-0**

**Fax**

**07854/184-44**

**E-Mail**

**maja@maja.de**

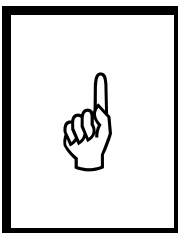
Um Nachfragen zu vermeiden, bitte folgende Informationen angeben:

Pour éviter toutes réclamations lors des commandes, veuillez transmettre les informations suivantes:

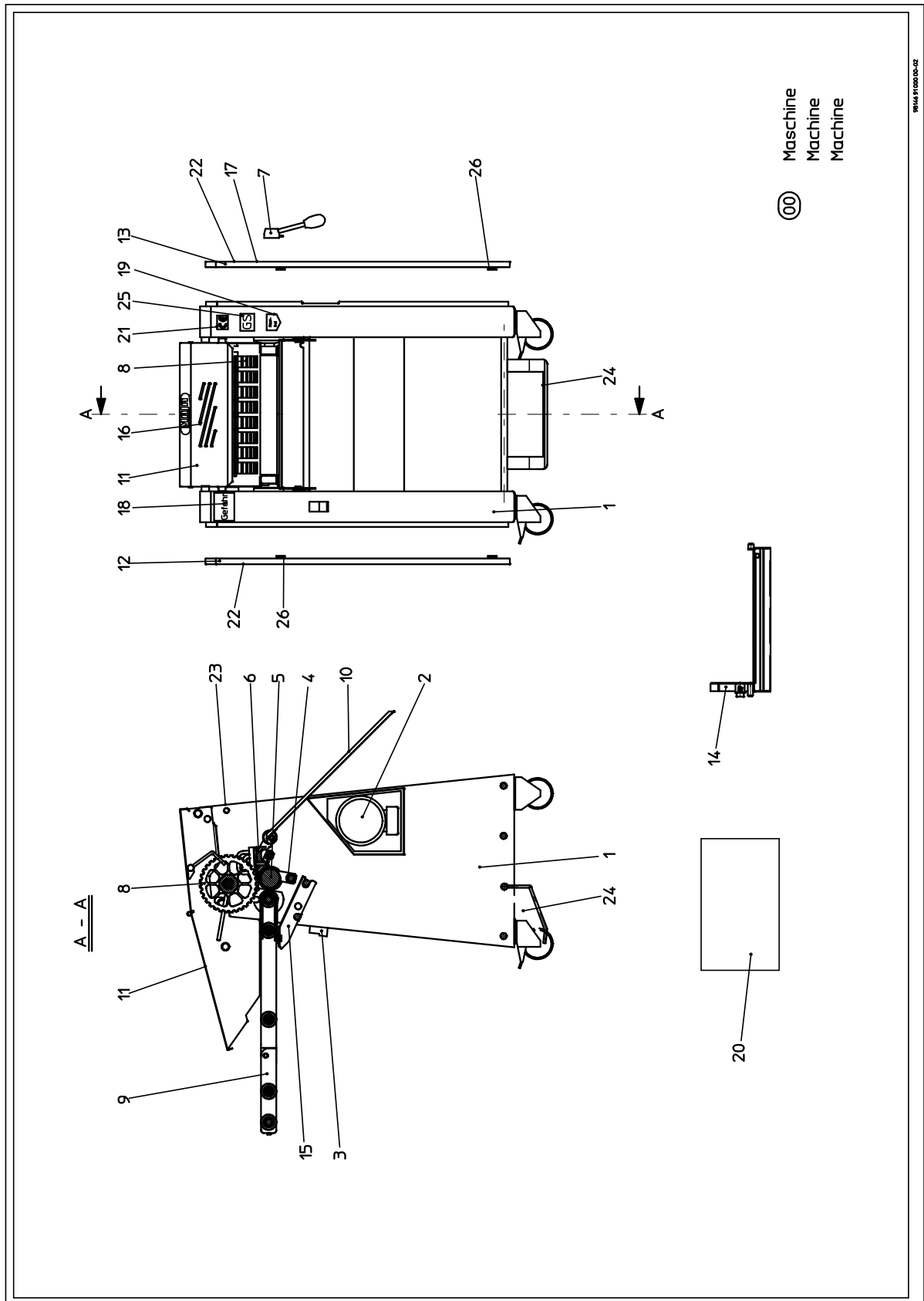
Please supply MAJA with the following information in order to avoid the need to contact you for clarification:

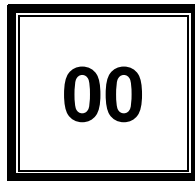
**Bestellbeispiel:****Exemple de commande:****Example:**

Maschinentyp Type de machine Type of machine	Seriennummer No. de série Serial number	Gruppe/Pos. Groupe et repère Group/item no.	Anzahl Quantité Quantity	EDV-Nr. Référence EDV-no.	Benennung Dénomination Description
Skinny xxxx		01/06	1	906-127-05	Federring rondelle ressort ring washer
Skinny xxxx		01/64	2	914-379	Gleitlager palier bearing
Skinny xxxx		04/02	1	716-1207	Hebel manette lever!



**→ Eine ordnungsgemäße Bearbeitung Ihres Ersatzteilauftrages kann nur bei vollständigen Angaben erfolgen!**  
**→ Pour assurer le traitement correct de votre commande, veuillez transmettre les indications complètes !**  
**→ Only complete information will assure correct execution of your order !**





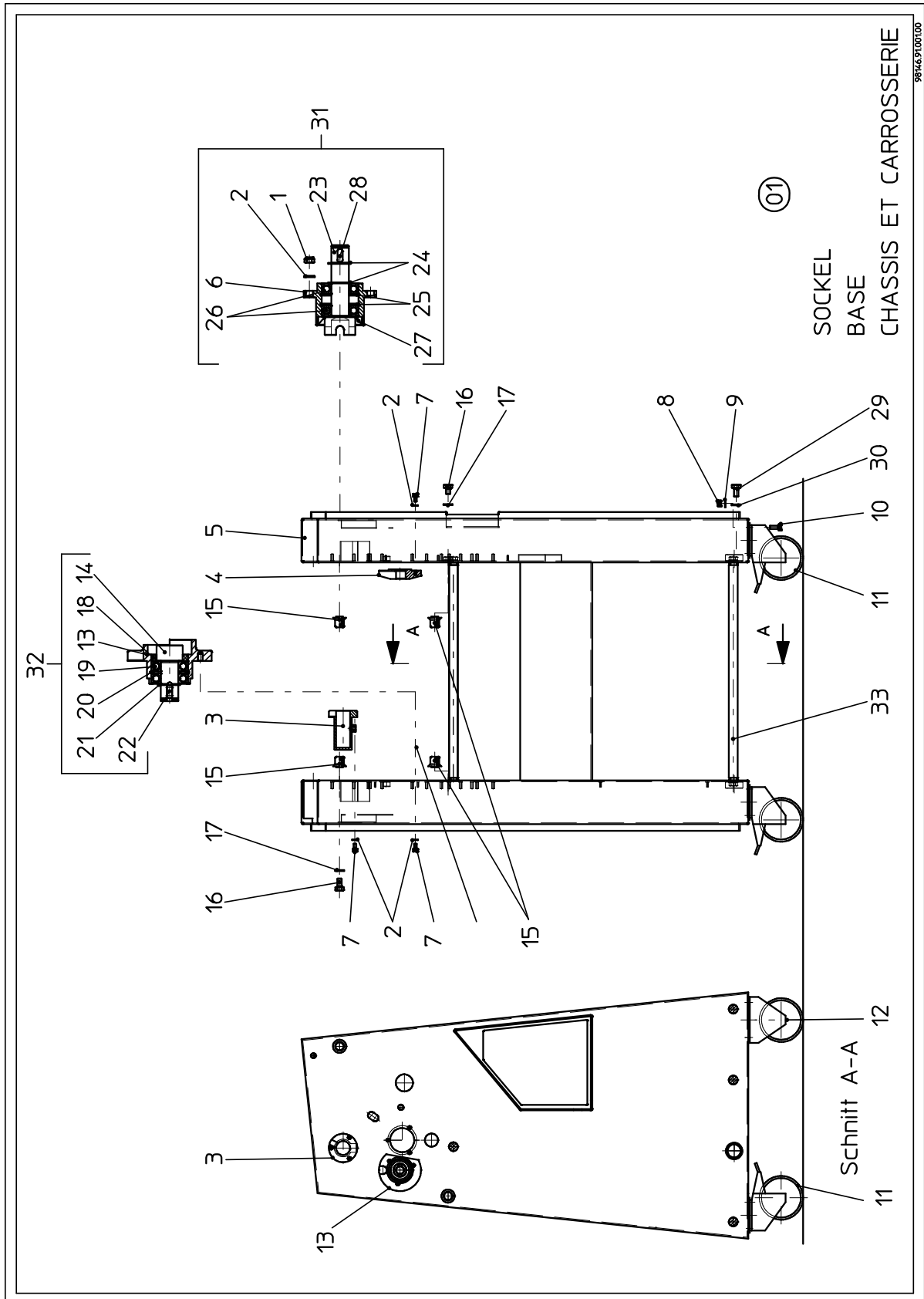
## Maschine Machine Machine

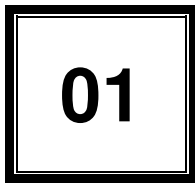
Pos Pos Item	Anzahl Quantité Quantity	EDV-Nr. Référence EDV-no.	Benennung Dénomination Description
1	1	<b>511-0036</b> (9814601-00000)	Sockel chassis et carrosserie base
2	1	<b>415-0020</b> (9814602-00000)	Antrieb transmission drive unit
3	1	<b>413-0052</b> (9814603-00000)	Elektrik installation electripue electrical installation
4	1	<b>411-0201</b> (9814604-00000)	Abstreifer peigne scraper
5	1	<b>411-0202</b> (9814605-00000)	Zugwalze rouleau entraîneur tooth roller
6	1	<b>514-0049</b> (9814606-00000)	Klingenhalter, kpl. porte-lame -complet- blade holder -complete-
7	1	<b>411-0203</b> (9814607-00000)	Klingenhalteraufhängung suspension porte-lame holding device for blade holder
8	1	<b>411-0204</b> (9814608-00000)	Andruckwalze rouleau de compression pressure-roller
9	1	<b>519-0085</b> (9814609-00000)	Zufuhrband tapis d'évacuation infeed conveyor belt
10	1	<b>710-0253</b> (9514000-16000)	Ablaufblech -komplett- panneau d'écoulement-complet- discharge plate -complete-
11	1	<b>411-0483</b> (0014721-00000)	Haube capot hood
12	1	<b>610-0114</b> (9814600-01200)	Abdeckung links panneau de protection "gauche" -complet- side panel "left" -complete-
13	1	<b>610-0115</b> (9814600-01300)	Abdeckung "rechts" panneau de protection "droit" cover plate "right"

<b>Pos Pos Item</b>	<b>Anzahl Quantité Quantity</b>	<b>EDV-Nr. Référence EDV-no.</b>	<b>Benennung Dénomination Description</b>
14	1	<b>519-0152</b> (0014714-00000)	Tisch table table
15	1	<b>610-0113</b> (9814600-00100)	Bandauflage support bande supporting plate conveyor belt
16	1	<b>920-130-050</b>	MAJA - Firmenschild étiquette "MAJA" label "MAJA"
17	1	<b>920-148</b>	Klebeschild "Klingenthalter" étiquette "porte-lame" label "blade holder"
18	1	<b>920-159</b>	Klebeschild "GEFAHR" étiquette "DANGER" label "DANGER"
19	1	<b>920-110</b>	Klebeschild "Edelstahl rostfrei" étiquette "inox" label "stainless steel"
20	1	<b>414-0012</b> (9514020-00000)	Zubehör accessoires accessories
21	1	<b>920-189</b>	Klebeschild "CE" étiquette "CE" label "CE"
22	2	<b>920-152</b>	Klebeschild "Fett" étiquette "graisse" label "grease"
23	1	<b>920-221</b>	Nietschild "Fleisch" plaque d'identification "viande" identification tag "meat"
24	1	<b>411-0348</b> (0011725-00000)	Fußpedal pédale à pied foot pedal
25	1	<b>920-302</b>	Klebeschild GS-Zeichen étiquette "GS" label "GS"
26	8	<b>904-155</b>	Drehriegel verrou de panneau screw adjustment block









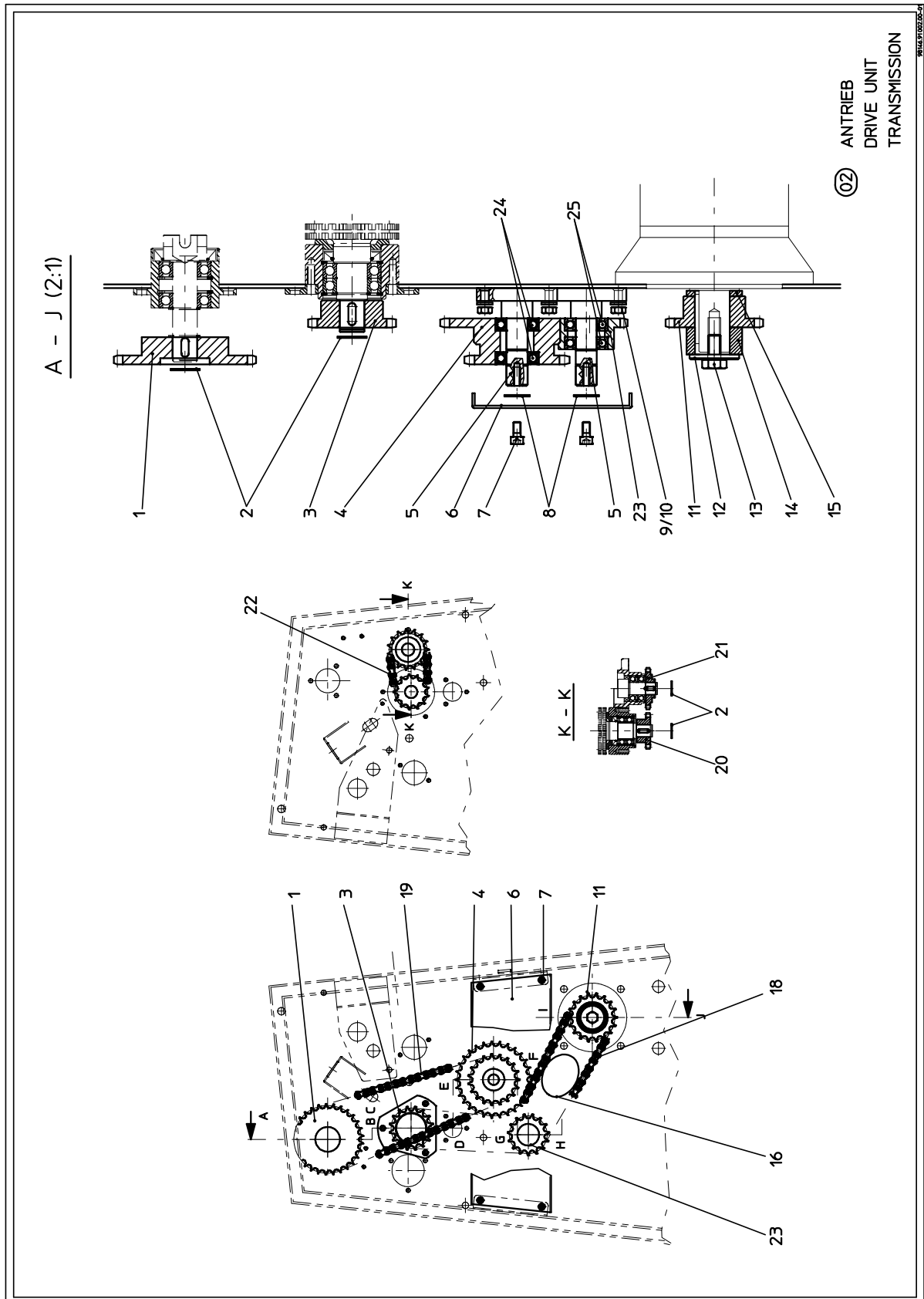
## Sockel Chassis et carrosserie Base

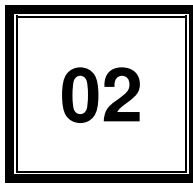
Pos Pos Item	Anzahl Quantité Quantity	EDV-Nr. Référence EDV-no.	Benennung Dénomination Description
1	4	<b>906-985-006</b>	Mutter selbstsichernd vis self-locking hex nut
2	13	<b>906-125-02</b>	Unterlegscheibe dm 6,4 mm rondelle washer
3	1	<b>716-2437</b> (9814601-00400)	Flansch, geschweißt Lagerbolzen bride -soudée- boulon de palier flange -welded- bearing bush
4	1	<b>716-1611</b> (9513001-01900)	Flanschlager palier bearing
5	1	<b>510-0042</b> (9814601-10000)	Sockel, geschweißt chassis et carrosserie -soudés- base -welded-
6	1	<b>611-0282</b> (9814601-00100)	Antriebsflansch bride transmission flange drive unit
7	9	<b>906-912-612</b>	Zylinderschraube M 6 x 12 vis socket screw
8	16	<b>906-985-008</b>	Mutter selbstsichernd M8 écrou self-locking hex nut
9	16	<b>906-125-04</b>	Unterlegscheibe dm 8,4 mm rondelle washer
10	16	<b>906-912-816</b>	Zylinderschraube I 6K M8 x 16 vis socket screw
11	2	<b>914-241</b>	Lenkrolle rouleau roll
12	2	<b>914-246</b>	Bockrolle rouleau roller
13	1	<b>716-1148</b> (9513001-01801)	Flanschbuchse douille de bride flanged bush

<b>Pos Pos Item</b>	<b>Anzahl Quantité Quantity</b>	<b>EDV-Nr. Référence EDV-no.</b>	<b>Benennung Dénomination Description</b>
14	1	<b>716-1612</b> (9513001-01820)	Antriebsbolzen boulon bolt
15	4	<b>716-2438</b> (9814601-00200)	Aufnahme support support
16	4	<b>906-933-1014</b>	Sechskantschraube M 10 x 14 vis hexagon head cap screw
17	4	<b>906-127-05</b>	Federring B 10 rondelle ressort ring washer
18	1	<b>905-371</b>	Wellendichtring 30x 42x 7 joint shaft seal
19	2	<b>914-167</b>	Rillenkugellager 20/ 42/12 DIN 625 roulement à billes ball bearing
20	1	<b>906-472-042</b>	Sicherungsring J 42 x 1,75 circlip locking ring
21	1	<b>906-471-020</b>	Sicherungsring A 20 x 1,2 circlip locking ring
22	1	<b>906-6885-05</b>	Passfeder 6 x 6 x 15 clavette parallèle feahter key
23	1	<b>716-0787</b> (9313601-03001)	Antriebswelle -Andrückwalze- arbre -rouleau de compression- bolt -pressure-roller-
24	2	<b>906-471-020</b>	Sicherungsring A 20 x 1,2 circlip locking ring
25	2	<b>906-472-042</b>	Sicherungsring J 42 x 1,75 circlip locking ring
26	2	<b>914-167</b>	Rillenkugellager 20/ 42/12 DIN 625 roulement à billes ball bearing
27	1	<b>905-381</b>	Wellendichtring 35x 52x 10 joint shaft seal
28	1	<b>906-6885-05</b>	Passfeder 6 x 6 x 15 clavette parallèle feahter key

---

<b>Pos Pos Item</b>	<b>Anzahl Quantité Quantity</b>	<b>EDV-Nr. Référence EDV-no.</b>	<b>Benennung Dénomination Description</b>
29	8	<b>906-933-1020</b>	Sechskantschraube M 10 x 20 vis hexagon head cap screw
30	8	<b>906-127-05</b>	Federring B 10 rondelle ressort ring washer
31	1	<b>611-0282</b> (9814601-00100)	Antriebsflansch bride transmission flange drive unit
32	1	<b>611-0169</b> (9513001-01800)	Flanschbuchse douille de bride flanged bush
33	4	<b>716-1202</b> (9411701-10007)	Distanzstange barre d'écartement distance tube





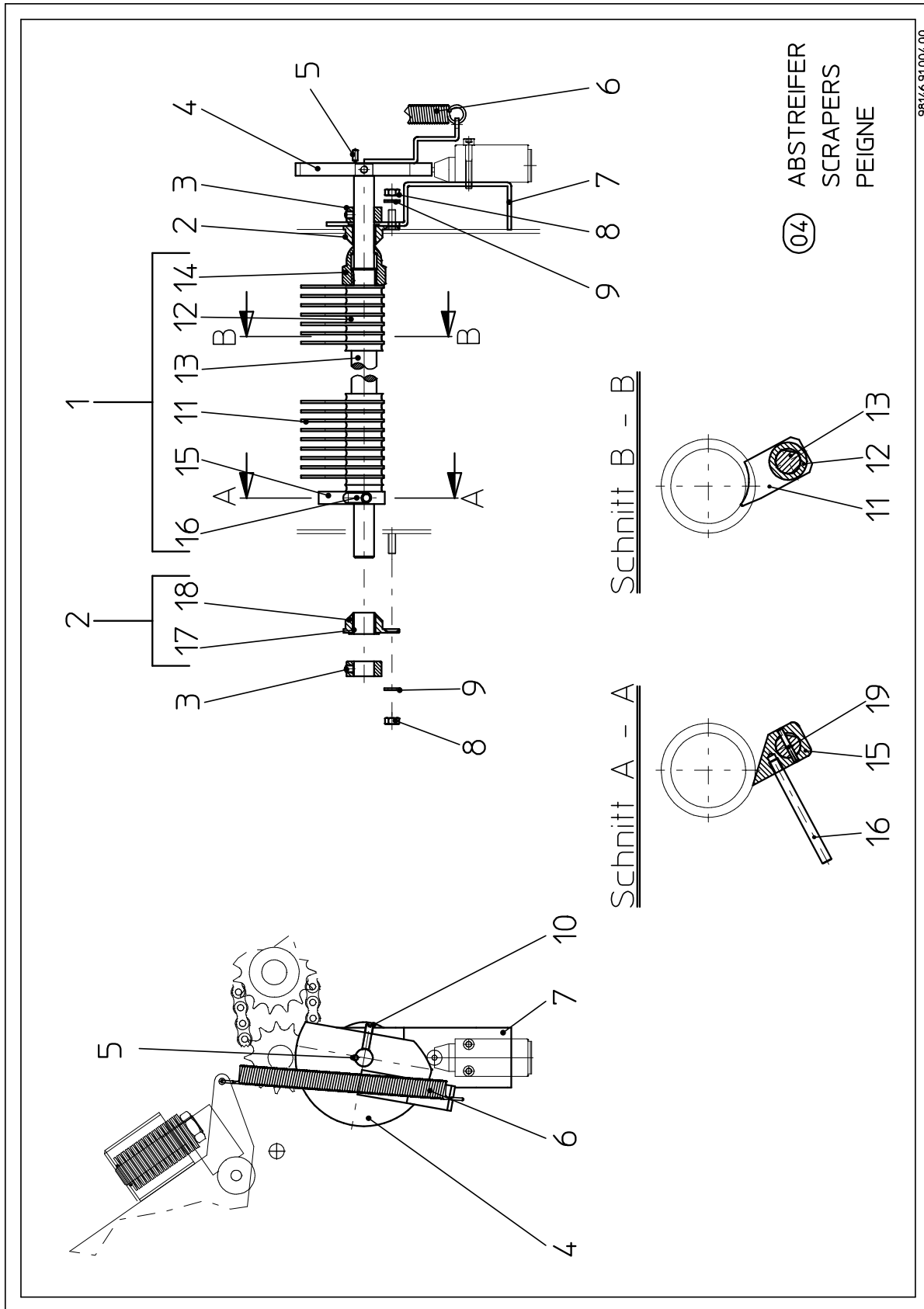
## Antrieb Transmission Drive unit

Pos Pos Item	Anzahl Quantité Quantity	EDV-Nr. Référence EDV-no.	Benennung Dénomination Description
1	1	<b>716-1282</b> (9313602-00002)	Kettenrad Z=27 roue à chaîne chain wheel Z-27
2	4	<b>906-471-020</b>	Sicherungsring A 20 x 1,2 circlip locking ring
3	1	<b>716-0481</b> (750-05-006)	Kettenrad Z=16 roue à chaîne chain wheel
4	1	<b>611-0122</b> (9500011-00101)	Kettenradpaar Z=29/19 roue à chaîne chain wheel pair
5	2	<b>716-2440</b> (9814602-00100)	Kettenumlaufstutzen boulon bolt
6	1	<b>711-0998</b> (9814602-00200)	Verstärkungsblech Umlenkstellen renforcement endroit de déviation sheet metal deviation spot
7	6	<b>906-912-612</b>	Zylinderschraube M 6 x 12 vis socket screw
8	2	<b>906-471-017</b>	Sicherungsring A 17 x 1 circlip locking ring
9	8	<b>906-985-006</b>	Sechskantmutter M 6 écrou hex nut
10	8	<b>906-125-02</b>	Unterlegscheibe dm 6,4 mm rondelle washer
11	1	<b>716-1615</b> (9500011-01801)	Kettenrad Z=18 roue à chaîne chain wheel
12	1	<b>716-0830</b> (600-11-011)	Scheibe disque washer
13	1	<b>906-933-1020</b>	Sechskantschraube M 10 x 20 vis hexagon head cap screw

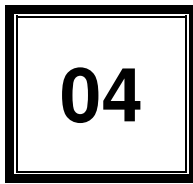
<b>Pos Pos Item</b>	<b>Anzahl Quantité Quantity</b>	<b>EDV-Nr. Référence EDV-no.</b>	<b>Benennung Dénomination Description</b>
14	1	<b>716-0160</b> (750-16-004)	Distanzring rondelle d'écartement distance ring
15	1	<b>716-0175</b> (750-16-002)	Distanzscheibe disque d'écartement distance disk
16	1	<b>902-090</b>	Kettenspanner Rollring Z 26 tendeur de chaîne chain djuster
18	1	<b>611-0129</b>	Kette 1/2" x 5/16" 80 Glieder chaîne chain
19	1	<b>611-0130</b>	Kette 1/2" x 5/16" 68 Glieder chaîne chain
20	1	<b>716-0477</b> (700-05-017)	Kettenrad Z=13 roue à chaîne chain wheel
21	1	<b>716-1317</b> (9500011-01502)	Kettenrad Z=15 roue à chaîne chain wheel
22	1	<b>611-0035</b> (902-140-025)	Kette 1/2" x 5/16" 25 Glieder chaîne chain
23	1	<b>611-0123</b> (9513002-01900)	Umlenkrad poulie de déviation chain wheel
24	2	<b>914-164</b>	Rillenkugellager 17/35/10 DIN 625 roulement à billes ball bearing
25	2	<b>914-164</b>	Rillenkugellager 17/35/10 DIN 625 roulement à billes ball bearing







98146.91.004.00



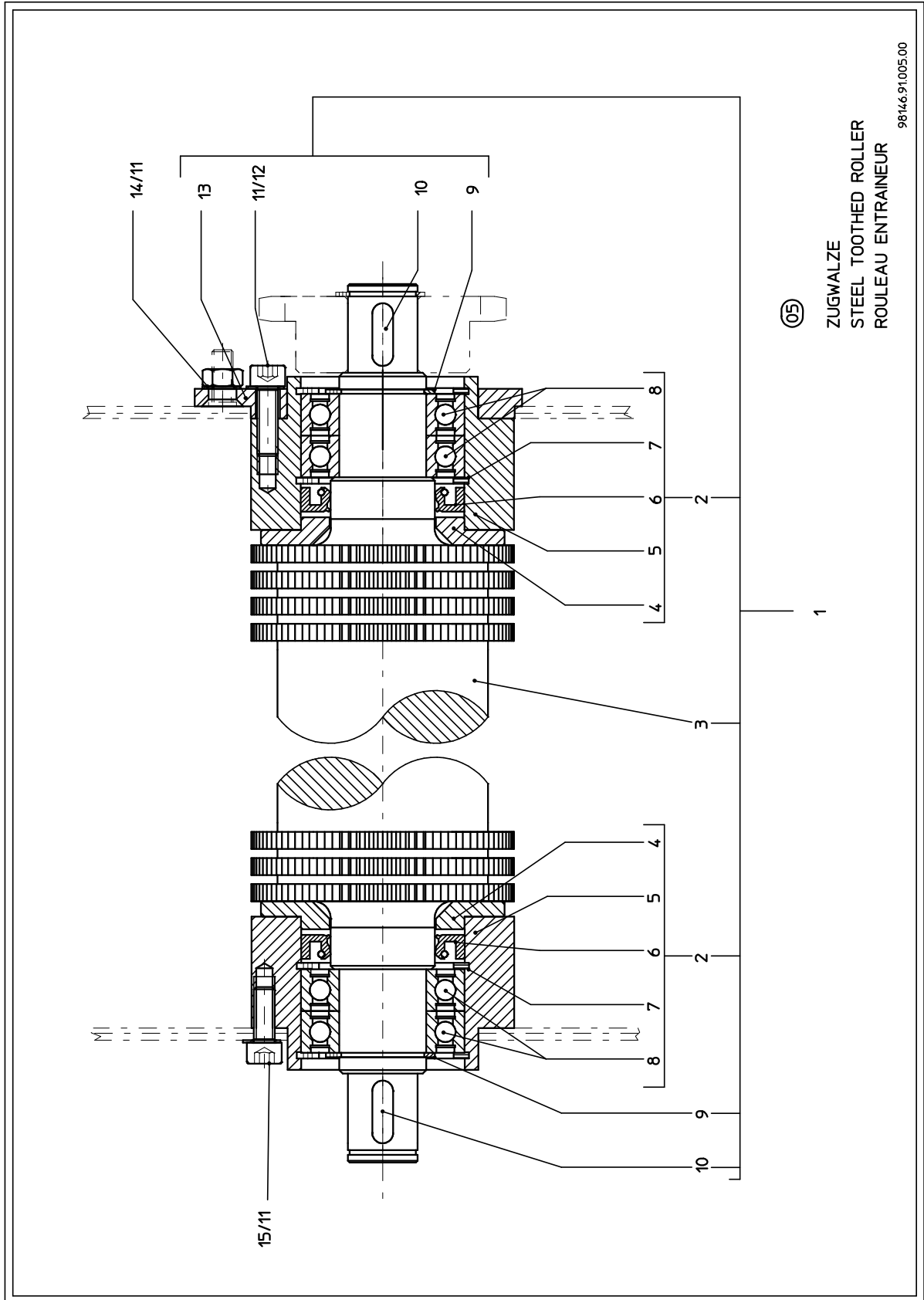
## Abstreifer Peigne Scraper

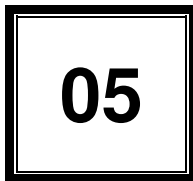
Pos Pos Item	Anzahl Quantité Quantity	EDV-Nr. Référence EDV-no.	Benennung Dénomination Description
1	1	<b>516-0043</b> (9814604-10000)	Abstreifer, vormont. peigne assemblé scraper assembled
2	2	<b>715-0142</b> (9513004-20000)	Abstreiferflansch bride du peigne avec douille flange with bush
3	2	<b>906-705-016</b>	Stelling Form A A 16 bague d'arrêt set collar
4	1	<b>712-0200</b> (9814604-00100)	Nocken, geschweißt comes -soudées- cams -welded-
5	1	<b>906-007-410</b>	Zylinderstift 4 m6 x 10 goupille cylindrique straight pin
6	1	<b>909-120</b>	Zugfeder ressort de traction tension spring
7	1	<b>711-1000</b> (9814604-00200)	Aufnahmeblech für Grenztaster tôle angle
8	6	<b>906-985-006</b>	Sechskantmutter M 6 écrou hex nut
9	6	<b>906-125-02</b>	Unterlegscheibe dm 6,4 mm rondelle washer
10	1	<b>906-916-608</b>	Gewindestift M 6 x 20 goupille setscrew
11	56	<b>928-510</b>	Abstreiffinger doigt du peigne scraper finger
12	57	<b>716-0431</b> (070-04-030)	Fingerscheibe 5,5 mm bague calibre distance spacer
13	1	<b>716-2451</b> (9814604-10001)	Abstreiferwelle arbre du peigne scraper shaft

---

<b>Pos Pos Item</b>	<b>Anzahl Quantité Quantity</b>	<b>EDV-Nr. Référence EDV-no.</b>	<b>Benennung Dénomination Description</b>
14	1	<b>716-0842</b> (9513004-10002)	Hutmutter aufgebohrt écrou à capuchon cap nut
15	1	<b>716-0667</b> (700-04-013)	Anschlag arrêt limit stop
16	1	<b>716-1319</b> (9415004-00100)	Griffstange barre bar
17	2	<b>914-371</b>	Buchse douille bush
18	2	<b>715-0142</b> (9513004-20000)	Abstreiferflansch bride du peigne flange
19	1	<b>906-1472-430</b>	Paßkerbstift 4 x 30 goujon d'assemblage close-tolerance grooved pin







## Zugwalze Rouleau entraîneur Tooth roller

Pos Pos Item	Anzahl Quantité Quantity	EDV-Nr. Référence EDV-no.	Benennung Dénomination Description
1	1	<b>515-0105</b> (9514005-10000)	Zugwalze Vormontage rouleau entraîneur -déjà monté- tooth roller -pre-assembled-
2	2	<b>611-0027</b> (537-050-100)	Lagerflansch -vormontiert- bride -déjà monté- flange -pre-assembled-
3	1	<b>716-0557</b> (750-05-005)	Zugwalze Z=48 rouleau entraîneur tooth roller
4	2	<b>716-1863</b> (9411705-10002)	Scheibe disque washer
5	2	<b>716-0680</b> (700-05-013)	Lagerflansch bride flange
6	2	<b>905-367</b>	Wellendichtring 30 x 47 x 8 joint shaft seal
7	4	<b>906-472-047</b>	Sicherungsring J 47 x 1,75 circlip locking ring
8	4	<b>914-170</b>	Rillenkugellager 25/ 47/12 DIN 625 roulement à billes ball bearing
9	2	<b>906-471-025</b>	Sicherungsring A 25 x 1,2 circlip locking ring
10	2	<b>906-6885-06</b>	Passfeder 6 x 6 x 18 clavette parallèle feather key
11	9	<b>906-6798-02</b>	Fächerscheibe J 6 x dm 6,4 rondelle éventail serrated lock washer
12	3	<b>906-912-620</b>	Zylinderschraube M 6 x 20 vis socket screw

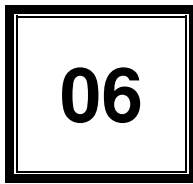
---

<b>Pos Pos Item</b>	<b>Anzahl Quantité Quantity</b>	<b>EDV-Nr. Référence EDV-no.</b>	<b>Benennung Dénomination Description</b>
13	1	<b>716-2452</b> (9814605-00100)	Dichtring joint torrique seal
14	3	<b>906-985-006</b>	Sechskantmutter M 6 écrou hex nut
15	3	<b>906-912-616</b>	Zylinderschraube M 6 x 16 Vis socket screw









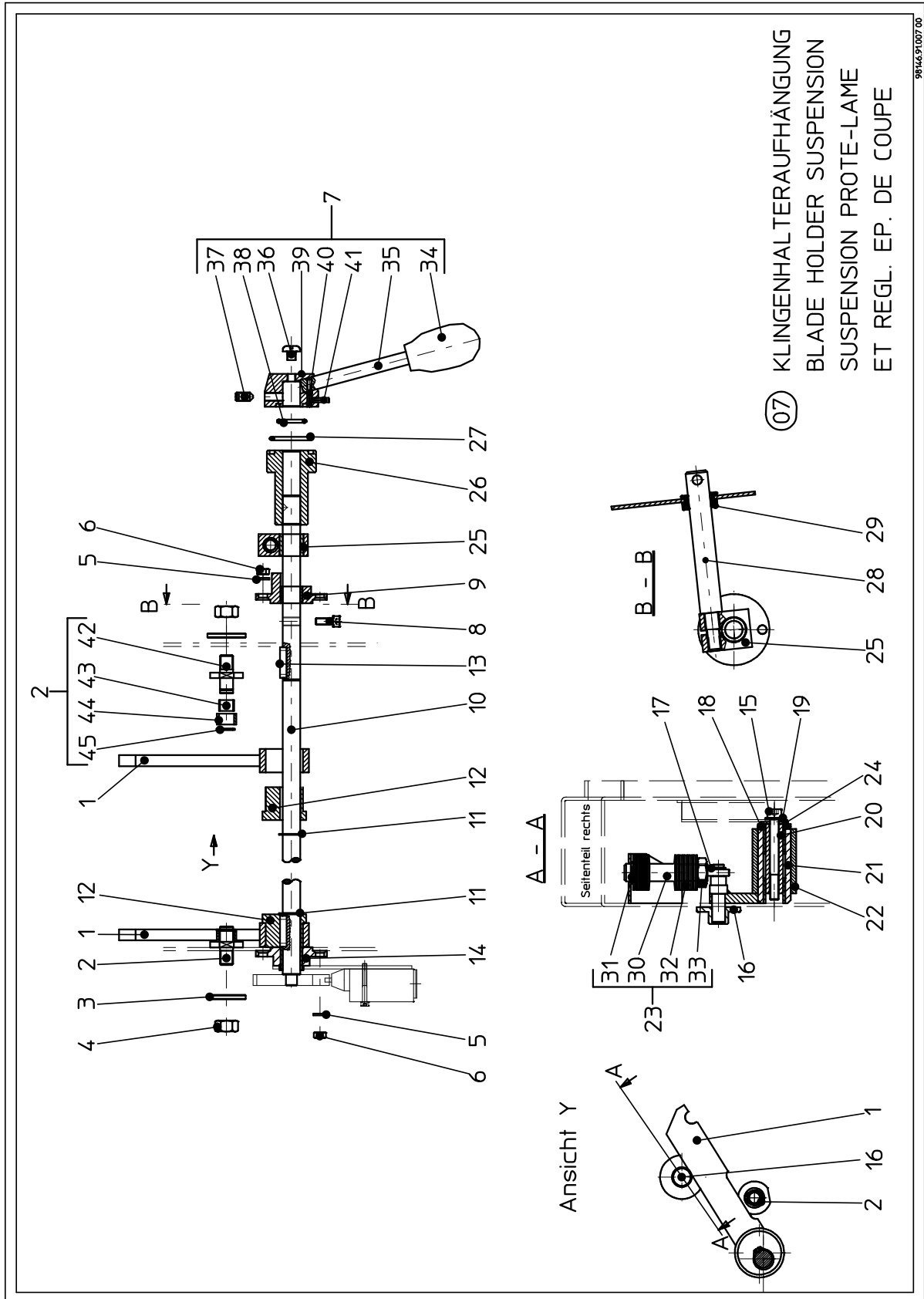
## Klingenhalter Porte-lame Blade holder

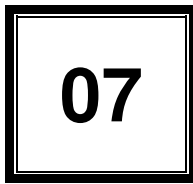
Pos Pos Item	Anzahl Quantité Quantity	EDV-Nr. Référence EDV-no.	Benennung Dénomination Description
1	1	<b>611-0283</b> (9814606-10000)	Auflageklotz, rechts kpl. manette de porte-lame "droite" -complète handle for blade holder "right" -complet
2	1	<b>913-110</b>	Klinge 434 x 20 x 1mm Sicherheit Lame Blade
3	3	<b>906-933-612</b>	Sechskantschraube M 6 x 12 vis hexagon head cap screws
4	3	<b>711-0208</b> (9314006-00200)	Einstellblech tole de réglage sheet metal
5	1	<b>611-0284</b> (9814606-50000)	Auflageklotz, links kpl. manette de porte-lame "droite" -complète handle for blade holder "left" -complete
6	1	<b>715-0030</b> (9314006-20000)	Klemmlasche -komplett- attache -complète- clamping plate -complete-
7	1	<b>716-0212</b> (9314006-10000)	Klingenhalter-Unterteil support bas du porte-lame blade holder -lower part-
8	6	<b>906-933-835</b>	Sechskantschraube M 8 x 35 vis hexagon head cap screw
9	2	<b>906-933-840</b>	Sechskantschraube M 8 x 40 vis hexagon head cap screw
10	2	<b>906-1472-620</b>	Paßkerbstift 6 x 20 goujon d'assemblage close-tolerance grooved pin
11	2	<b>906-933-630</b>	Sechskantschraube M 6 x 33 vis hexagon head cap screw
12	1	<b>711-2124</b> (0211706-00001)	Blech tôle Sheet metal

---

<b>Pos Pos Item</b>	<b>Anzahl Quantité Quantity</b>	<b>EDV-Nr. Référence EDV-no.</b>	<b>Benennung Dénomination Description</b>
13	1	<b>712-0201</b> (9814606-51000)	Auflageklotz,links geschweißt manette de porte-lame "gauche" -soudée- handle for blade holder "left" -welded-
14	2	<b>904-116</b>	Bügelgriff manette handle
15	2	<b>906-6799-08</b>	Sicherungsscheibe circlip locking ring
16	2	<b>715-0141</b> (9314007-02800)	Rolle Auflagebolzen -komplett- bague -complete- ring -complete-
17	4	<b>906-912-525</b>	Zylinderschraube M 5 x 25 vis socket screw
18	1	<b>712-0202</b> (9814606-11000)	Auflageklotz,rechts geschweißt manette de porte lame"droite" -soudée- handle for blade holder "right" -welded-







## Klingenhalteraufhängung Suspension porte-lame Holding device for blade holder

Pos Pos Item	Anzahl Quantité Quantity	EDV-Nr. Référence EDV-no.	Benennung Dénomination Description
1	2	<b>715-0696</b> (0214007-10000)	Aufhängearm brase de suspension arm
2	2	<b>716-0576</b> (700-07-004)	Aushebebolzen tourillon bolt
3	2	<b>716-1085</b> (700-07-024)	Unterlegscheibe Dm 35/12,5-4 rondelle washer
4	2	<b>906-934-012</b>	Sechskantmutter M 12 écrou hex nut
5	4	<b>906-137-01</b>	Federscheibe dm 6 Form B rondelle élastique washer
6	4	<b>906-934-006</b>	Sechskantmutter M 6 écrou hex nut
7	1	<b>715-0079</b> (460-07-074-08)	Bedienhebel manette de commande handle
8	1	<b>906-912-616</b>	Zylinderschraube M 6 x 16 vis socket screw
9	1	<b>715-0254</b> (9814607-00300)	Flansch Anschlag arrêt limit stop
10	1	<b>716-2455</b> (9814607-00100)	Schaltwelle arbre de commande shaft
11	2	<b>906-471-016</b>	Sicherungsring A 16 x 1 circlip locking ring
12	2	<b>716-5972</b> (0214007-00001)	Exzenter excentrique eccentric

<b>Pos Pos Item</b>	<b>Anzahl Quantité Quantity</b>	<b>EDV-Nr. Référence EDV-no.</b>	<b>Benennung Dénomination Description</b>
13	2	<b>906-6885-08</b>	Passfeder 6 x 6 x 28 clavette parallèle feather key
14	1	<b>715-0253</b> (9814607-00500)	Flansch links bride "gauche" flange "left"
15	2	<b>906-912-875</b>	Zylinderschraube M 8 x 75 vis socket screw
16	2	<b>716-1204</b> (9411707-00200)	Laufrolle poulie roll
17	2	<b>906-471-010</b>	Sicherungsring A 10 x 1 circlip locking ring
18	8	<b>910-130</b>	Zwischenscheibe rondelle washer
19	2	<b>906-125-04</b>	Unterlegscheibe dm 8,4 mm rondelle washer
20	2	<b>716-0811</b> (9211707-00600)	Andrückhebelachse axe du levier wheel shaft
21	2	<b>715-0073</b> (700-07-001)	Andrückhebel levier lever
22	1	<b>716-1200</b> (9314007-00300)	Hülse douille bush
23	2	<b>611-0029</b> (630-073-000)	Federbolzen -vormontiert- boulon à ressort -déjà monté- spring bolt -pre-assembled-
24	2	<b>906-9021-02</b>	Unterlegscheibe 8,4 x 25 x 2 rondelle washer
25	1	<b>716-0216</b> (9314007-02100)	Klemmstück frein clamping piece
26	1	<b>716-2454</b> (9814607-00400)	Dichtungshülse douille d'étanchéité distance tube
27	1	<b>905-235</b>	O-Ring 30 x 4 joint torrique o-ring seal

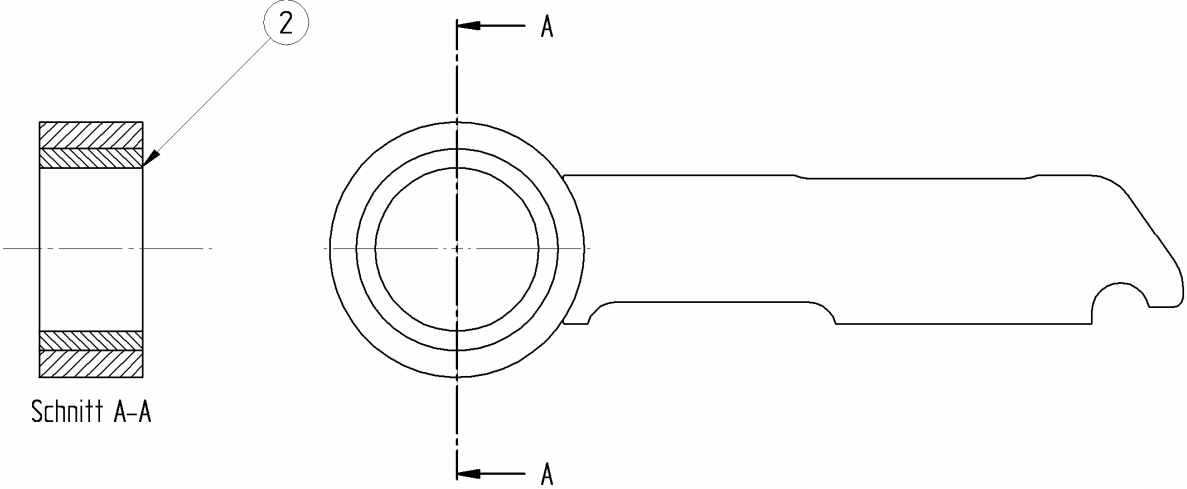


<b>Pos Pos Item</b>	<b>Anzahl Quantité Quantity</b>	<b>EDV-Nr. Référence EDV-no.</b>	<b>Benennung Dénomination Description</b>
28	1	<b>716-0174</b> (750-07-003)	Klemmwelle arbre à pince shaft
29	1	<b>908-347</b>	Durchführungstülle gaine de câble wire protecting sleeve
30	2	<b>716-0542</b> (700-07-014)	Federbolzen boulon à ressort spring bolt
31	2	<b>905-205</b>	O-Ring 15 x 2 joint torrique o-ring seal
32	58	<b>906-2093-01</b>	Tellerfeder 31,5 x 16,3 x 1,25 ressort Belleville spring
33	2	<b>906-439-016</b>	Sechskantmutter M 16 écrou hex nut
34	1	<b>904-210</b>	Schaltknopf dm1 38 mm bouton de commande button
35	1	<b>716-0095</b> (200-07-020)	Schaltknopfhebel manette handle
36	1	<b>906-085-808</b>	Flachkopfschraube M 8 x 8 vis à tête fendue aplatie countersunk screw
37	1	<b>716-2488</b> (9812607-02000)	Schraube z. Bedienhebel vis pour manette de commande screw for handle
38	1	<b>905-220</b>	O-Ring 20 x 3,5 joint torrique o-ring seal
39	1	<b>716-0922</b> (750-07-008)	Schaltknopf bouton de commande button
40	1	<b>906-1472-425</b>	Paßkerbstift 4 x 25 goujon d'assemblage close-tolerance grooved pin
41	1	<b>906-1472-416</b>	Paßkerbstift 4 x 16 goujon d'assemblage close-tolerance grooved pin
42	2	<b>716-0576</b> (700-07-004)	Aushebebolzen tourillon bolt

---

<b>Pos Pos Item</b>	<b>Anzahl Quantité Quantity</b>	<b>EDV-Nr. Référence EDV-no.</b>	<b>Benennung Dénomination Description</b>
43	2	<b>914-102</b>	Zylind.-Buchse douille bush
44	2	<b>611-0131</b> (700-070-004)	Aushebebolzen -komplett- tourillon -complet- bolt -complete-
45	2	<b>906-471-012</b>	Sicherungsring A 12 x 1 circlip locking ring



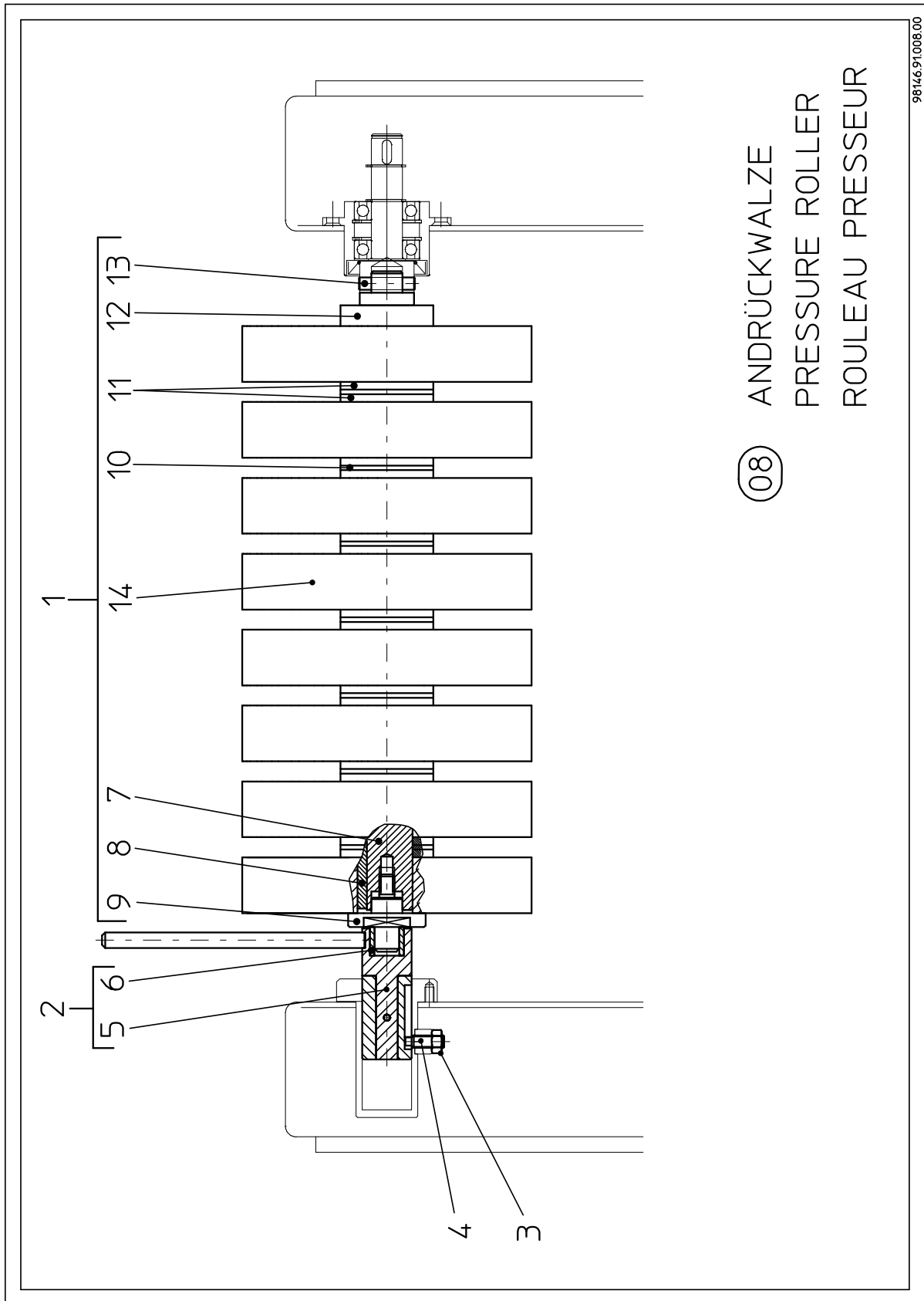


02140.07.100.91-00

**07-1****Aufhängearm  
Brase de suspension  
Arm**

715-0696

<b>Pos</b>	<b>Anzahl</b>	<b>EDV-Nr.</b>	<b>Benennung</b>
<b>Pos</b>	<b>Quantité</b>	<b>Référence</b>	<b>Dénomination</b>
<b>Item</b>	<b>Quantity</b>	<b>EDV-no.</b>	<b>Description</b>
2	1	<b>716-5971</b> (0214007-10001)	Buchse douille bush



08

## Andrückvorrichtung Support Holding device

Pos Pos Item	Anzahl Quantité Quantity	EDV-Nr. Référence EDV-no.	Benennung Dénomination Description
1	1	<b>515-0263</b> (9814608-10000)	Andruckwalze vorm. rouleau de compression -complet- pPressure-roller assembly -complete-
2	1	<b>712-0203</b> (9814608-20000)	Lagerbolzen boulon de palier bearing bush
3	1	<b>906-934-008</b>	Sechskantmutter M 8 ecrou hex nut
4	1	<b>906-915-825</b>	Gewindestift goupille setscrew
5	1	<b>712-0205</b> (9814608-21000)	Lagerbolzen geschw. boulon de palier –soudé- bearing bush -welded-
6	1	<b>716-2459</b> (9814608-20103)	Lagerbuchse coussinet bush
7	1	<b>716-2458</b> (9814608-10100)	Welle Andrückräder arbre roues de pression shaft holding wheels
8	1	<b>716-2456</b> (9814608-10200)	Passfeder clavette parallèle feather key
9	1	<b>716-2457</b> (9814608-10300)	Lagerbolzen Andrückräder boulon de palier roue de pression bearing bush feed wheels
10	7	<b>910-101</b>	Distanzring 60 x 3 rondelle d'écartement distance ring
11	14	<b>910-103</b>	Distanzring 60 x 5 rondelle d'écartement distance ring
12	1	<b>716-1290</b> (9313608-70300)	Distanzring rondelle d'écartement distance ring
13	1	<b>906-007-836</b>	Zylinderstift 8 m6 x 36 goupille cylindrique straight pin

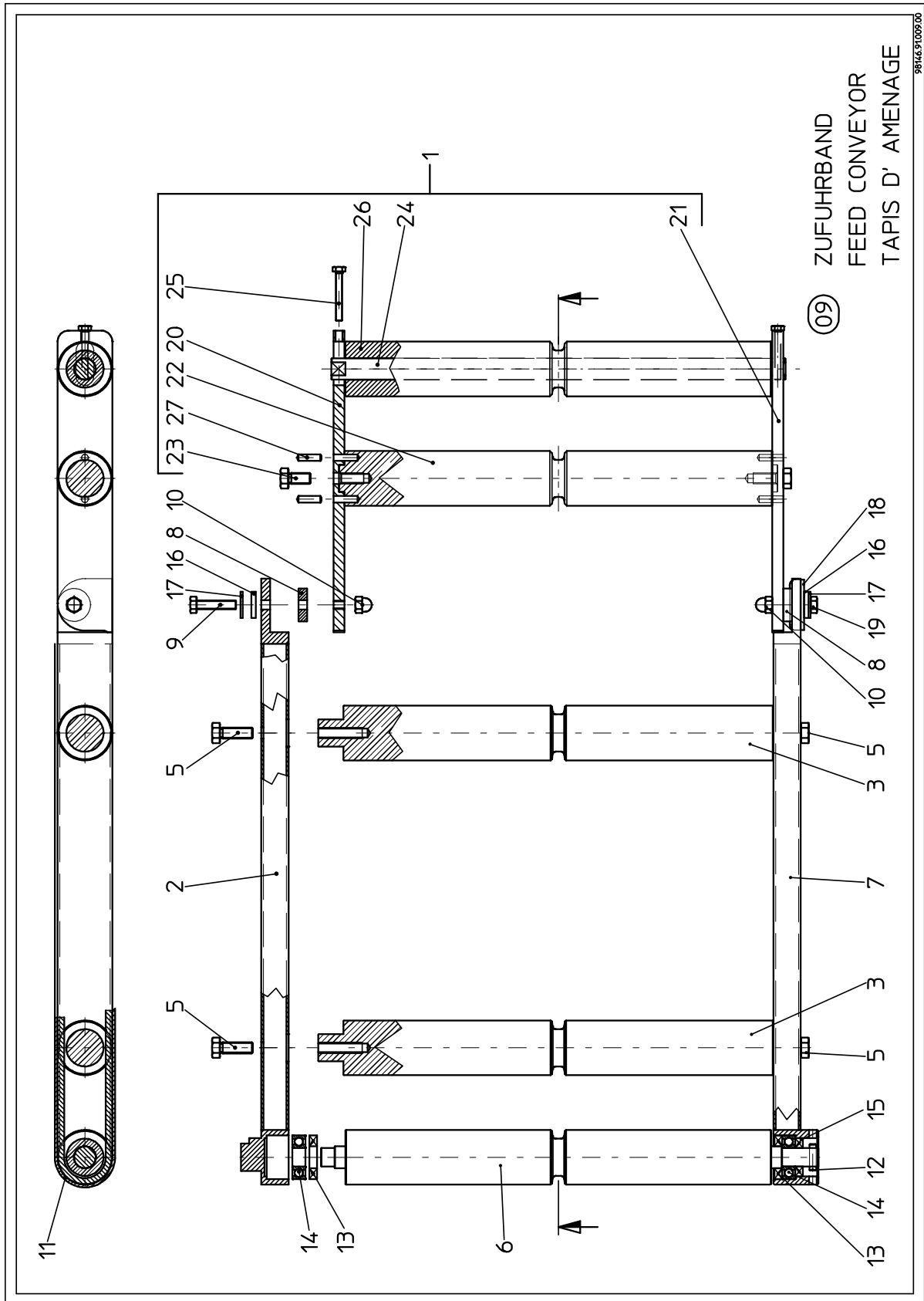
---

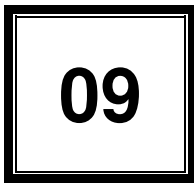
<b>Pos Pos Item</b>	<b>Anzahl Quantité Quantity</b>	<b>EDV-Nr. Référence EDV-no.</b>	<b>Benennung Dénomination Description</b>
14	8	910-106	Druckrad rouleau presseur pressure wheel

---







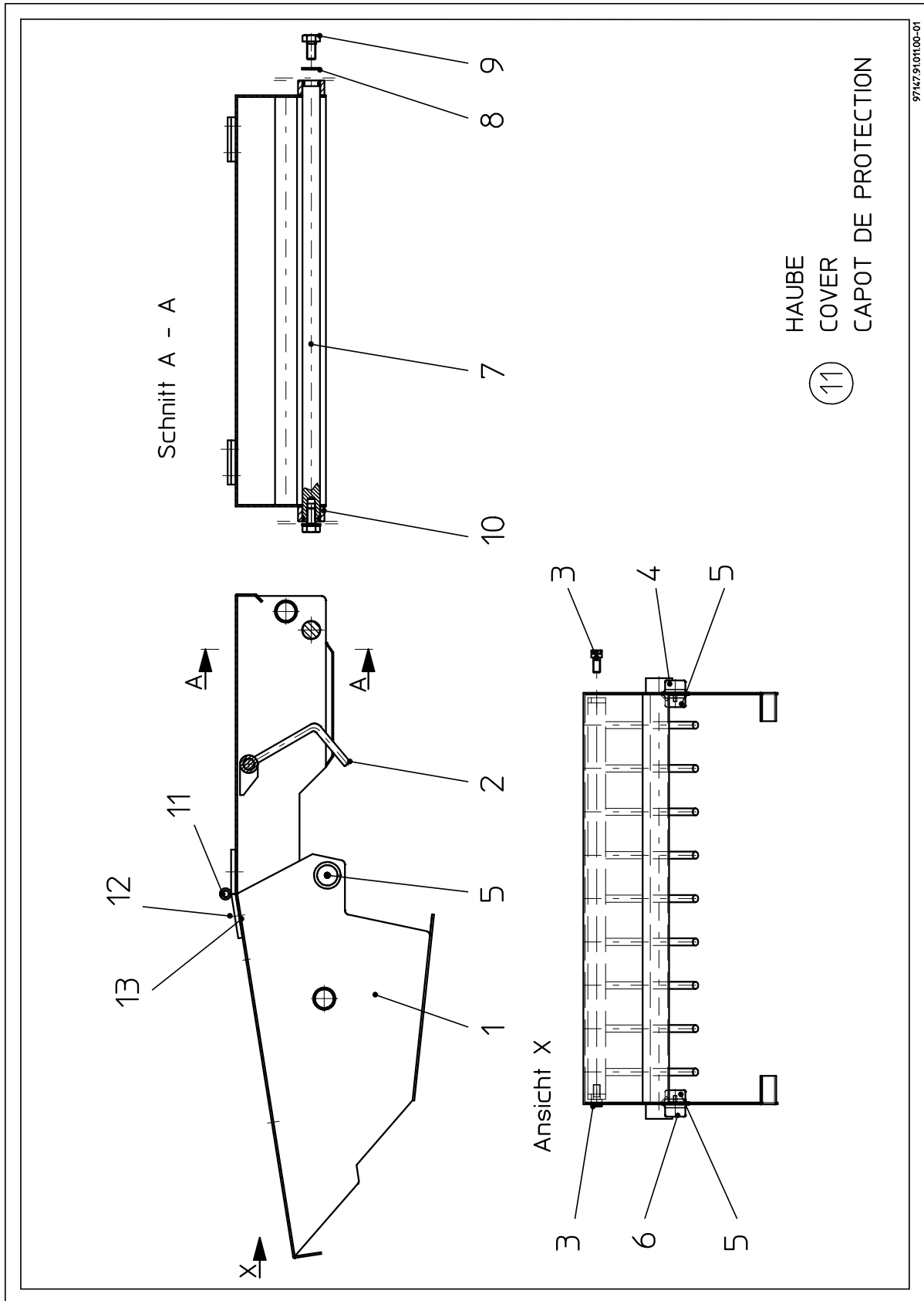


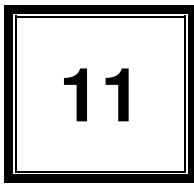
## Zufuhrband Tapis d'évacuation Infeed conveyor belt

Pos Pos Item	Anzahl Quantité Quantity	EDV-Nr. Référence EDV-no.	Benennung Dénomination Description
1	1	<b>615-0041</b> (9814609-10000)	Halterung Spanntrommel appui rouleau de tension holding device conveyor belt tensioner
2	1	<b>715-0115</b> (9513010-21000)	Bandholm -links- barre de la bande -gauche- frame -left-
3	2	<b>716-1540</b> (9514009-14100)	Querstrebe renforcement diagonal cross-struts
5	4	<b>906-933-1030</b>	Sechskantschraube M 10 x 30 vis hexagon head cap screw
6	1	<b>715-0164</b> (9514009-60000)	Antriebstrommel -komplett- tambour -complet- driving drum -complete-
7	1	<b>715-0116</b> (9513010-71000)	Bandholm -rechts- barre de la bande -droite- frame -right-
8	2	<b>910-085</b>	Distanzscheibe disque d'écartement distance disk
9	1	<b>906-933-840</b>	Sechskantschraube M 8 x 40 vis hexagon head cap screw
10	2	<b>906-1587-08</b>	Hutmutter M 8 hohe Form écrou à capuchon cap nut
11	1	<b>910-319</b>	Transportband 1590 x 385 / 10 x 6 tapis de transport conveyor belt
12	1	<b>906-007-624</b>	Zylinderstift 6 m6 x 24 goupille cylindrique straight pin
13	2	<b>905-388</b>	Wellendichtring 20x 40x 7 joint shaft seal
14	2	<b>914-200</b>	Pendelkugellager 17/ 40/12 DIN 630 roulement à billes self-aligning bearing

<b>Pos Pos Item</b>	<b>Anzahl Quantité Quantity</b>	<b>EDV-Nr. Référence EDV-no.</b>	<b>Benennung Dénomination Description</b>
15	1	<b>905-318</b>	Wellendichtring 17x 35x 7 joint shaft seal
16	2	<b>910-080</b>	Distanzscheibe disque d'écartement distance disk
17	2	<b>906-9021-02</b>	Unterlegscheibe 8,4 x 25 x 2 rondelle washer
18	1	<b>711-0697</b> (9514009-01800)	Griff Zufuhrband manette bande arrivée handle
19	1	<b>906-933-845</b>	Sechskantschraube M 8 x 45 vis M 8 x 45 hexagon head cap screw M 8 x 45
20	1	<b>716-2463</b> (9814609-10100)	Spannplatte, rechts plaque de fixation "droite" fixing plate "right"
21	1	<b>716-2464</b> (9814609-10200)	Spannplatte, links plaque de fixation "gauche" fixing plate "left"
22	1	<b>716-2465</b> (9814609-10300)	Querstrebe Halterung Spanntrommel renforcement diagonal appui rouleau de cross-struts holdingdevice conveyor belt
23	2	<b>906-933-1030</b>	Sechskantschraube M 10 x 30 vis hexagon head cap screw
24	1	<b>716-2466</b> (9814609-10400)	Welle Spanntrommel arbre rouleau de tension shaft conveyor belt tensioner
25	2	<b>906-933-645</b>	Sechskantschraube M 6 x 45 vis hexagon head cap screw
26	1	<b>716-2467</b> (9814609-10500)	Spanntrommel rouleau de tension conveyor belt tensioner
27	4	<b>906-1472-620</b>	Paßkerbstift 6 x 20 goujon d'assemblage close-tolerance grooved pin

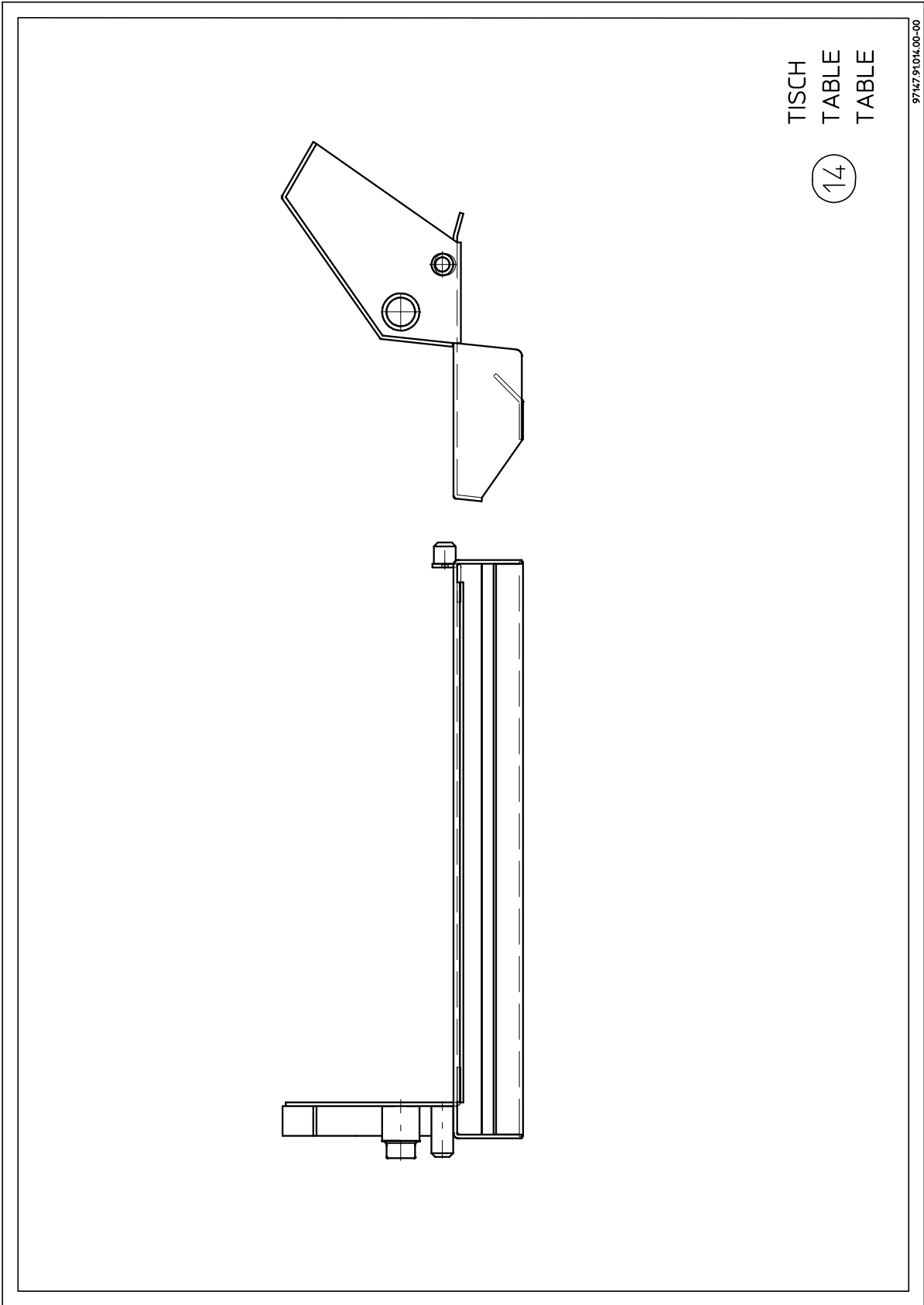






## Haube Capot Hood

Pos Pos Item	Anzahl Quantité Quantity	EDV-Nr. Référence EDV-no.	Benennung Dénomination Description
1	1	<b>610-0259</b> (0014721-10000)	Haube, geschweißt capot -soudé- hood -welded-
2	1	<b>715-0028</b> (9313611-11000)	Abstreiferkamm peigne - rateau scraper comb
3	2	<b>716-1295</b> (9313611-10002)	Pendelbolzen boulon bolt
4	1	<b>716-2442</b> (9814611-00200 )	Führungsbolzen zur Haube broche-guide pour capot guiding bolt for hood
5	2	<b>716-2443</b> (9814611-00300)	Gegenstück Führungsbolzen pendant boulon de guidage counterpart guiding bolt
6	1	<b>918-227-002</b>	Magnet Hygiene nicht codiert aimant hygiène non codée magnet hygiene not coded
7	1	<b>716-4148</b> (0014721-00001)	Distanzstange barre d'écartement distance tube
8	2	<b>906-127-05</b>	Federring B 10 rondelle ressort ring washer
9	2	<b>906-933-1020</b>	Sechskantschraube M 10 x 20 vis hexagon head cap screw
10	2	<b>716-2444</b> (9814611-00400)	Scheibe zur Haube disque pour capot washer for hood
11	2	<b>904-126</b> (9814611-00400)	Scharnier charnière hinge
12	8	<b>906-963-512</b>	Linsensenkschraube M5 x 12 vis à tête conique bombée raised countersunk head cap screw
13	8	<b>906-985-005</b>	Mutter selbstsichernd M5 écrou self-locking hex nut



TISCH  
TABLE  
TABLE

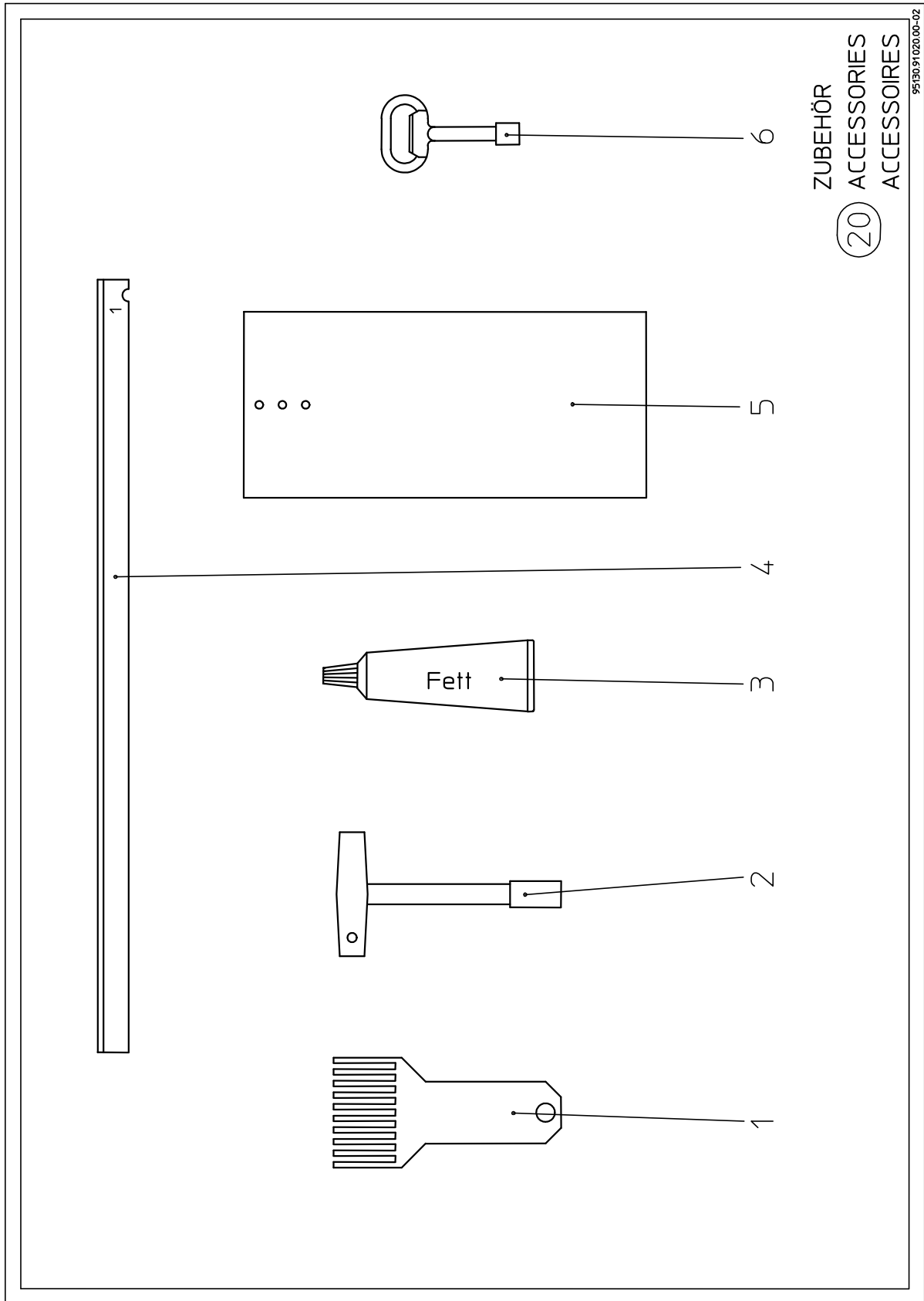
14

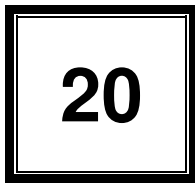
97147.9104.00-00



**14****Tisch  
Table  
Table**

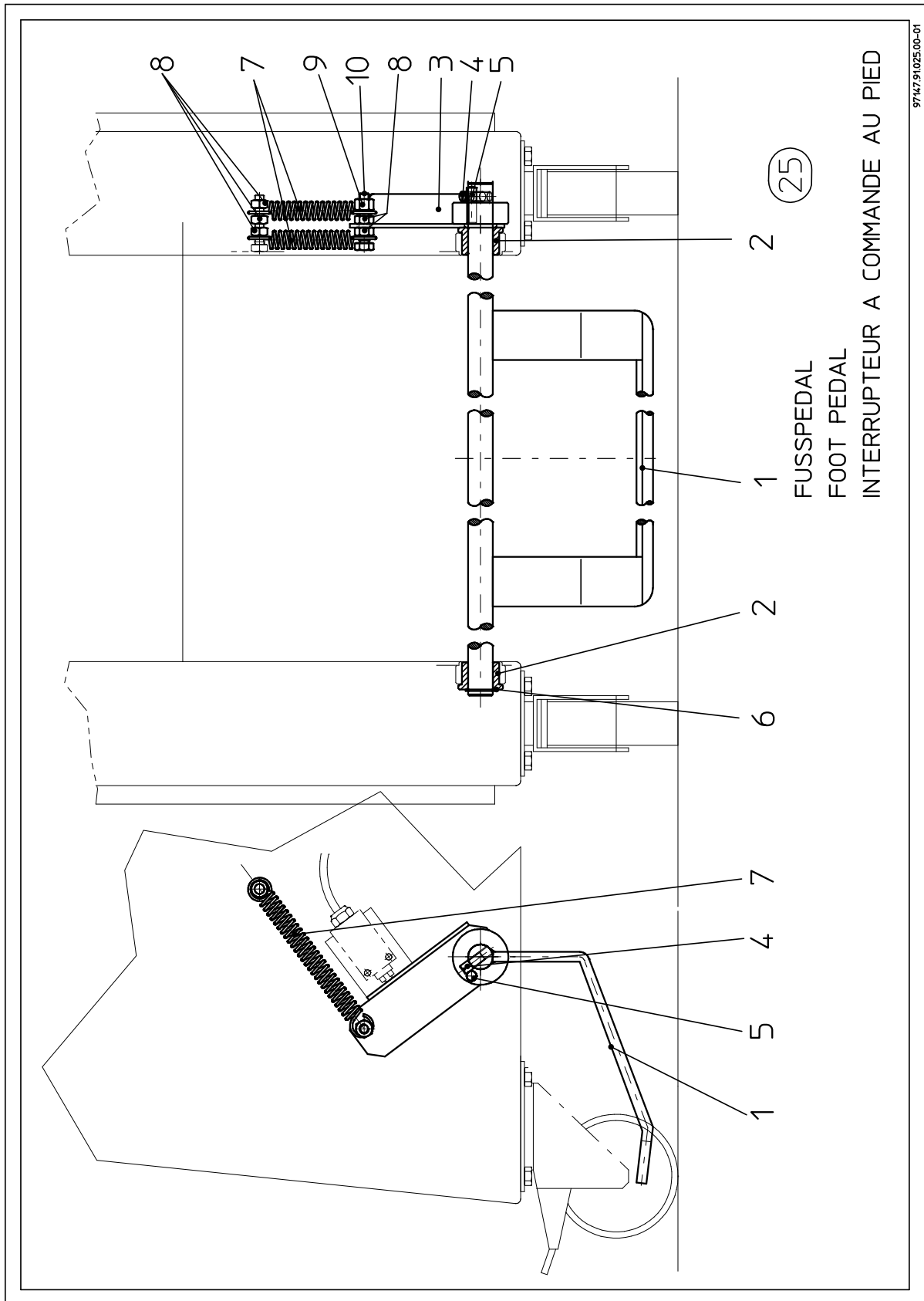
<b>Pos Pos Item</b>	<b>Anzahl Quantité Quantity</b>	<b>EDV-Nr. Référence EDV-no.</b>	<b>Benennung Dénomination Description</b>
1	1	<b>519-0152</b> (0014714-00000)	Tisch table table





## Zubehör Accessoires Accessories

Pos Pos Item	Anzahl Quantité Quantity	EDV-Nr. Référence EDV-no.	Benennung Dénomination Description
1	1	<b>711-0090</b> (700-04-011)	Kammreiniger nettoyant du peigne cleaning comb
2	1	<b>923-704</b>	Sechskant-Steckschlüssel clé hexagonale wrench
3	1	<b>912-110</b>	Kettenfließfett graisse chain grease tube
4	2	<b>913-110</b>	Klinge Sicherheit 434 x 20 x 1,0 lame blade
5	1	<b>922-450</b>	Musterfaltbeutel sachet sack



<b>25</b>
-----------

## Fußschalter Interrupteur à pédale Feet switch

Pos Pos Item	Anzahl Quantité Quantity	EDV-Nr. Référence EDV-no.	Benennung Dénomination Description
1	1	<b>712-0386</b> (0011725-00001)	Fußpedal Flachstahl pédale à pied foot pedal
2	2	<b>716-2447</b> (9814625-00200)	Gleitlager palier bearing
3	1	<b>712-0198</b> (9814625-00300)	Anschlagwinkel zum Fußpedal angle d'arrêt pour pédale à pied angle limit stop for foot pedal
4	1	<b>906-427-820</b>	Schaftschraube M 8 x 20 vis sans tête shaft srews
5	1	<b>906-007-830</b>	Zylinderstift 8 m6 x 30 goupille cylindrique straight pin
6	1	<b>906-471-020</b>	Sicherungsring A 20 x 1,2 circlip locking ring
7	2	<b>909-123</b>	Zugfeder ressort de traction tension spring
8	5	<b>906-934-008</b>	Sechskantmutter M 8 écrou hex nut
9	1	<b>906-985-008</b>	Mutter selbstsichernd écrou self-locking hex nut
10	1	<b>906-933-840</b>	Sechskantschraube M 8 x 40 vis hexagon head cap screw



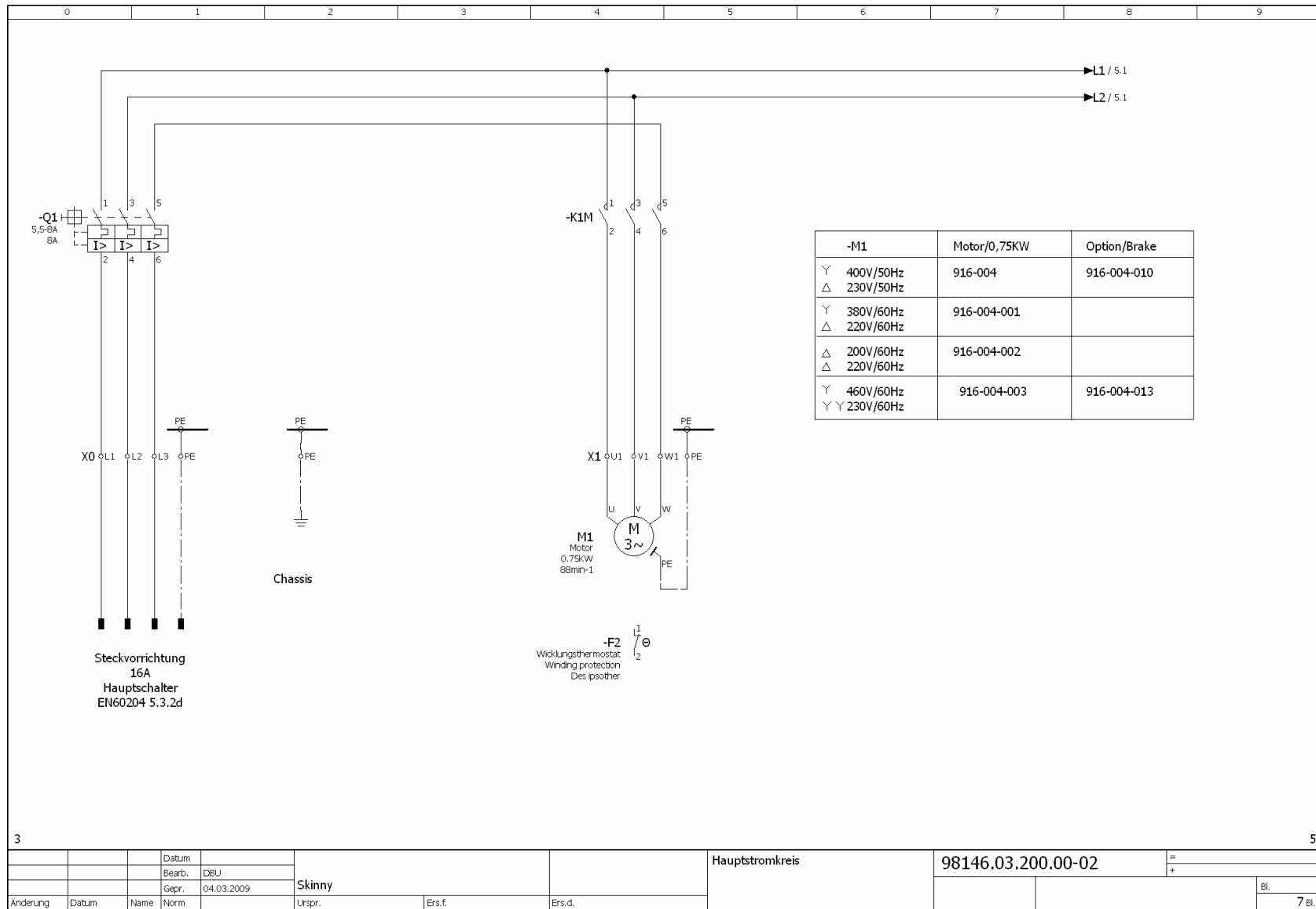
**Elektrik**  
**Installation électrique**  
**Electric installation**

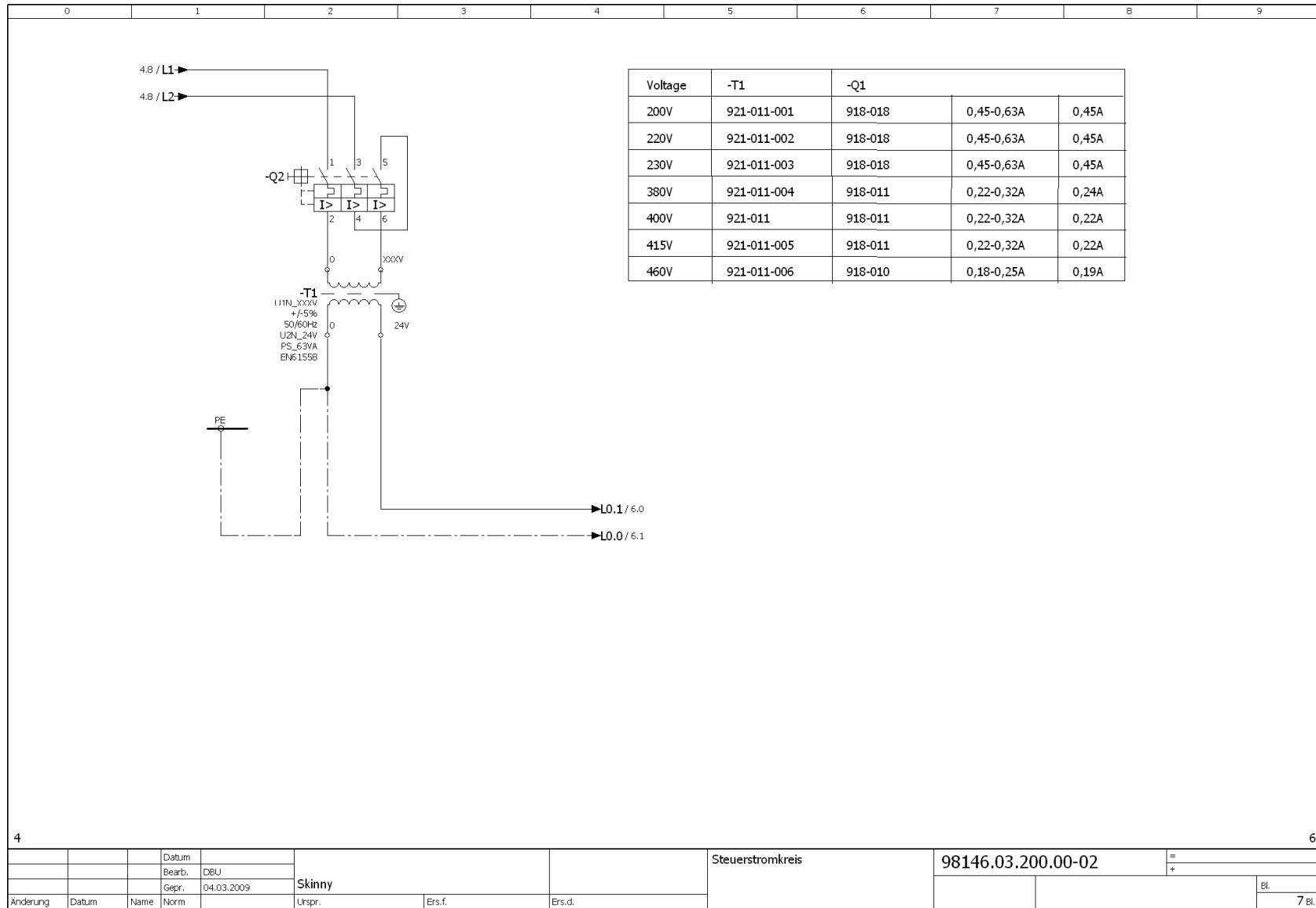
0	1	2	3	4	5	6	7	8	9																																																		
<h2 style="margin:0;">MAJA-Maschinenfabrik</h2> <p style="margin:5px 0 0 40px;">Hermann Schill GmbH &amp; Co.KG Tullastraße 4 77694 Kehl- Goldscheuer</p>																																																											
<table style="width:100%; border: none;"> <tr> <td style="width:20%;"><b>Maschinentyp</b></td> <td style="width:5%;"><b>:</b></td> <td style="width:60%;">Skinny</td> <td style="width:15%;"></td> </tr> <tr> <td><b>Zeichnungsnummer</b></td> <td><b>:</b></td> <td>98146.03.200.00-02</td> <td></td> </tr> </table>										<b>Maschinentyp</b>	<b>:</b>	Skinny		<b>Zeichnungsnummer</b>	<b>:</b>	98146.03.200.00-02																																											
<b>Maschinentyp</b>	<b>:</b>	Skinny																																																									
<b>Zeichnungsnummer</b>	<b>:</b>	98146.03.200.00-02																																																									
<table style="width:100%; border: none;"> <tr> <td style="width:20%;">Design-Nr.:</td> <td style="width:5%;"></td> <td style="width:60%;">198-022</td> <td style="width:15%;"></td> </tr> <tr> <td>Bezeichnung 1</td> <td>:</td> <td>Skinny</td> <td></td> </tr> <tr> <td>Bezeichnung 2</td> <td>:</td> <td>Serie</td> <td></td> </tr> <tr> <td>Bezeichnung 3</td> <td>:</td> <td></td> <td></td> </tr> </table>										Design-Nr.:		198-022		Bezeichnung 1	:	Skinny		Bezeichnung 2	:	Serie		Bezeichnung 3	:																																				
Design-Nr.:		198-022																																																									
Bezeichnung 1	:	Skinny																																																									
Bezeichnung 2	:	Serie																																																									
Bezeichnung 3	:																																																										
<table style="width:100%; border: none;"> <tr> <td style="width:20%;">Erstellt am :</td> <td style="width:20%;">18.04.2005</td> <td style="width:20%;"></td> <td style="width:20%;"></td> <td style="width:20%;">Höchste Seitenzahl:</td> <td style="width:10%;">7</td> </tr> <tr> <td>Bearbeitet am:</td> <td>18.04.2005</td> <td>von (Kürzel):</td> <td>DBU</td> <td>Anzahl der Seiten :</td> <td>7</td> </tr> </table>										Erstellt am :	18.04.2005			Höchste Seitenzahl:	7	Bearbeitet am:	18.04.2005	von (Kürzel):	DBU	Anzahl der Seiten :	7																																						
Erstellt am :	18.04.2005			Höchste Seitenzahl:	7																																																						
Bearbeitet am:	18.04.2005	von (Kürzel):	DBU	Anzahl der Seiten :	7																																																						
2																																																											
<table border="1" style="width:100%; border-collapse: collapse;"> <tr> <td style="width:15%;"></td> <td style="width:15%;"></td> <td style="width:15%;"></td> <td style="width:15%;"></td> <td style="width:15%;"></td> <td style="width:15%;"></td> <td style="width:15%;"></td> <td style="width:15%;"></td> <td style="width:15%;"></td> <td style="width:15%;"></td> </tr> <tr> <td></td> <td></td> <td>Datum</td> <td></td> <td></td> <td></td> <td>Deckblatt</td> <td>98146.03.200.00-02</td> <td>=</td> <td></td> </tr> <tr> <td></td> <td></td> <td>Bearb.</td> <td>DBU</td> <td></td> <td></td> <td></td> <td></td> <td>+</td> <td></td> </tr> <tr> <td></td> <td></td> <td>Gepr.</td> <td>04.03.2009</td> <td>Skinny</td> <td></td> <td></td> <td></td> <td></td> <td>Bl. 1</td> </tr> <tr> <td>Anderung</td> <td>Datum</td> <td>Name</td> <td>Norm</td> <td>Urspr.</td> <td>Ers.f.</td> <td>Ers.d.</td> <td></td> <td></td> <td>7 Bl.</td> </tr> </table>																						Datum				Deckblatt	98146.03.200.00-02	=				Bearb.	DBU					+				Gepr.	04.03.2009	Skinny					Bl. 1	Anderung	Datum	Name	Norm	Urspr.	Ers.f.	Ers.d.			7 Bl.
		Datum				Deckblatt	98146.03.200.00-02	=																																																			
		Bearb.	DBU					+																																																			
		Gepr.	04.03.2009	Skinny					Bl. 1																																																		
Anderung	Datum	Name	Norm	Urspr.	Ers.f.	Ers.d.			7 Bl.																																																		

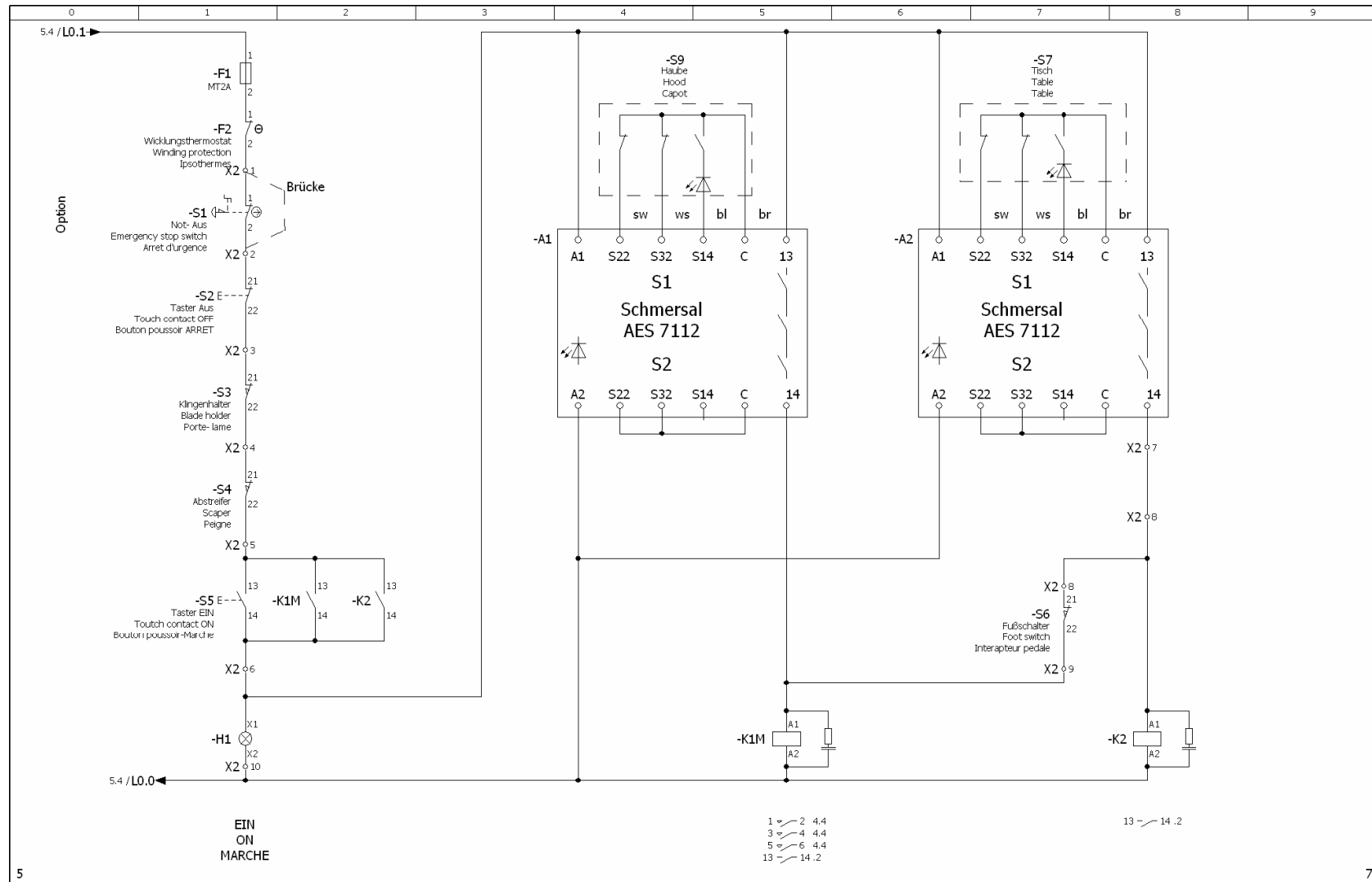












				Datum				Steuerstromkreis		98146.03.200.00-02	=
				Bearb.	DBU						+
				Gepr.	04.03.2009	Skinny					Bl.
Anderung	Datum	Name	Norm	Urspr.	Ers.f.	Ers.d.				7 Bl.	

