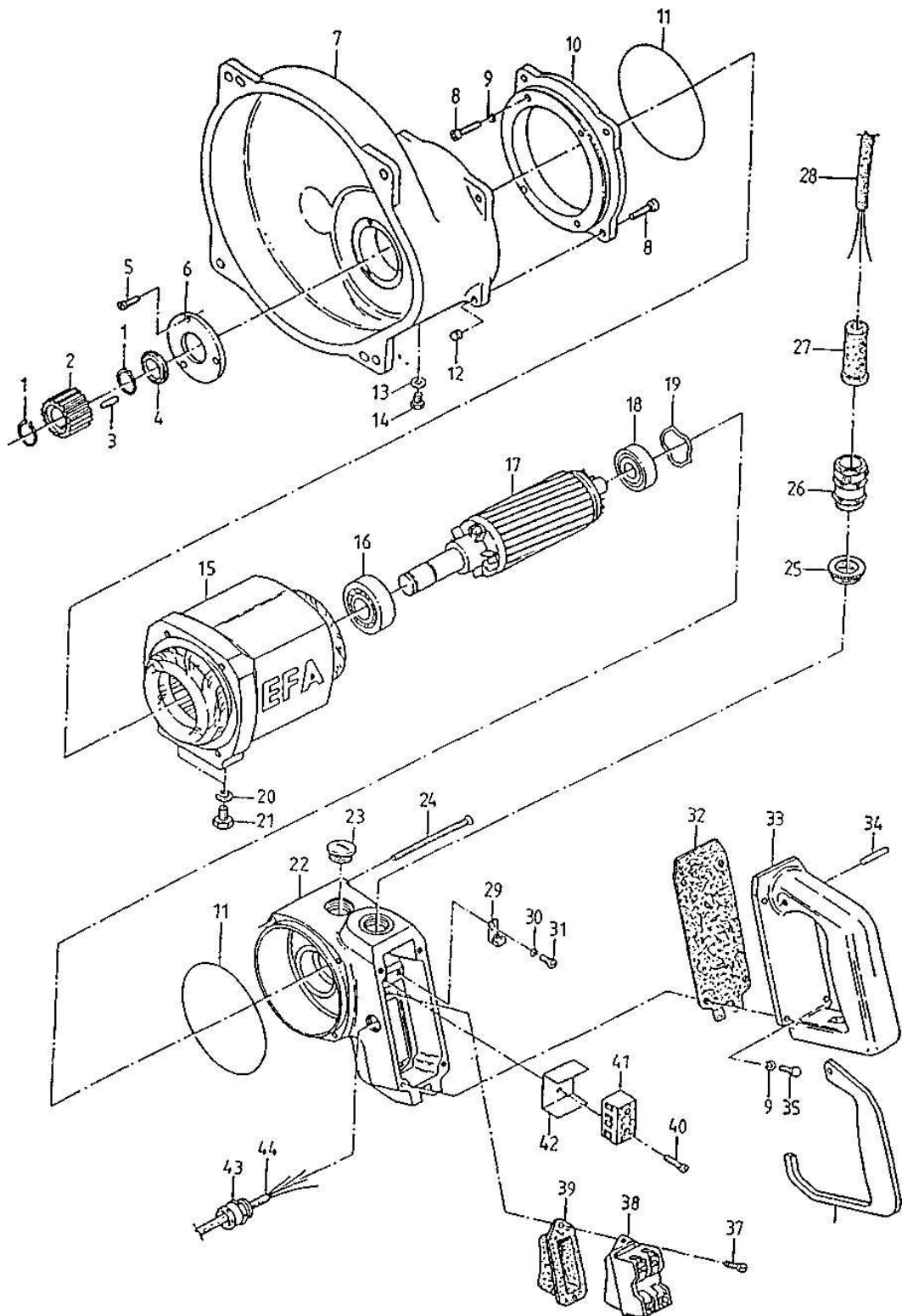


Pos.	Stck.	Benennung	Designation	Best.-Nr.
Fig.	PCS.			Order No.
1	1	Gehäuse, vollst.	Housing, complete	007 009 722
2	12	Schraube mit Schlitz	Countersunk screw	001 326 406
3	1	Deckel	Cover	003 009 239
4	1	Dichtung	Seal	003 008 241
5	4	Zylinderschraube mit Schlitz	Cylinder screw	001 326111
6	2	Vlikro-Schalter	Micro-switch	001 601 215
7	2	Führungsleiste	Guide ledge	003 006 939
8	15	Federring	Spring washer	001 317 003
9	6	Zylinderschraube	Cylinder screw	001 326019
10	6	Verschlußstopfen	Vent plug	001 368 634
11	1	Griff	Handle	002 000 303
12	1	Deckel	Cover	003 009 490
13	2	Dichtung	Seal	003 009 206
14	1	Federring	Spring washer	001 317004
15	1	Sechskantschraube	Hexagon screw	001 325 909
19	1	Isolierteil	Insulating part	003 009 291
20	1	Lüsterklemme	Terminal strip	001 605016
22	1	Doppelnippel	Double nipple	001 606 516
23	1	Kugelhahn	Ball valve	001 362 005
24	1	Dichtring	Packing ring	001 313 102
25	1	Außengewindetülle	Externally threaded sleeve	001 366 205
26	1	Winkelkabelverschraubung	Cable screw joint	001 325 514
27	1	Konus-Schlauchverschraubung	Hose screwing	001 325 521
28	1	Kunststoffschlauch	Plastic hose	001 330 391
29	2	Sechskantschraube	Hexagon screw	003 009 676
30	2	Zyünderstift	Cylinder pin	001 307218
31	1	Sicherungsring	Snap ring	001 312356
32	6	Sechskantschraube	Hexagon screw	001 325 999
33	1	Träger	Support	003 007 794
34	1	Metallzahnrad	Metal gearwheel	003 005 383
35	1	Scheibe	Disk	003 007 806
36	1	Senkschraube	Countersunk screw	001 326 506
37	1	Spannschraube	Locking screw	003 008 941
38	1	Sägeband.	Saw band	001 363 702
39	1	Deckel	Cover	003 009 342
40	1	Leiste, vollst.	Ledge, complete	007 009 726
41	2	Haftmagnet	Magnet	002 000 306
42	3	O-Ring	O-ring	001 312662
44	1	Wasserrohr	Water pipe	003 009 254
45	12	Sechskantschraube	Hexagon screw	001 325914
46	2	Führungsleiste	Guide ledge	003 006 436
47	8	Senkschraube	Countersunk screw	001 326 402
48	1	Deckel	Cover	003 009 238
49	1	Sicherungsring	Snap ring	001 312 432
50	2	Rillenkugellager	Ball bearing	001 345 330
51	1	Distanzring	Distance ring	003 006 725
52	1	Distanzring	Distance ring	003 006 724
53	1	Dichtring	Packing ring	001 344 236
		Halbierungssäge	Splitting Saw	230/400 V

Pos.	Stck.	Benennung	Designation	Best-Mr.
Fig.	PCS.			Order No.
54	1	Leitrollenrad, vorne	Idler wheel, front	003 009 137
55	1	Führungsplatte	Guide plate	003 009 231
56	1	Lagerbolzen	Bearing bolt	003 009 232
57	1	Leiste, vollst.	Ledge, complete	007 009 727
58	3	Vollkegeldüse	Jet complete	001 610223
	2	Halter vollst, (bestehend aus 59-63, 82 u. 83)	holder complete	007 009 235
59	2	Druckfeder	Pressure spring	001 362 674
60	2	Halter	Holder	003 009 235
61	2	Hartmetallplatte	Cemented carbide plate	002 000 259
62	4	Hartmetallführung	Cemented carbide guide	003 009 255
63	4	Gewindestift	Threaded pin	001 326 302
64	2	Hebel vst.	Flipper molded complete	007 009 835
65	2	Kegelrollenlager	Special ball bearing	001 345 803
66	2	Paßfeder	Key	001 305 459
67	1	Antriebswelle	Motor shaft	003 009 245
68	2	Paßfeder	Key	001 305 415
69	1	Deckscheibe	Cover plate	003 009 240
70	1	Leitrollenrad, hinten	Idler wheel, rear	003009 136
71	1	Sechskantmutter	Hexagon nut	003 009 246
72	1	Deckel, vollst.	Cover, complete	007 009 725
73	2	Bolzen	Bolt	003 009 236
74	1	Hinweisschild	Indicating label	003 006 949
75	1	Deckel, vollst.	Cover, complete	007 009 724
76	1	Hinweisschild	Indicating label	003005151
77	2	Zylinderschraube mit Schlitz	Cylinder screw	001 326117
78	1	Dichtung	Seal	003 009 548
79	1	Gehäuse	Housing	003 009 547
80	2	Federring	Spring washer	001 317002
81	2	Sechskantschraube	Hexagon screw	001 325 920
82	4	Zylinderschraube mit Schlitz	Cylinder screw	001 326 118
83	2	Fiberführung	fiber guide	003 009 634
84	1	Halter	Holder	003 009 677
85	1	Sechskantmutter	Hexagon nut	001 300 248
86	2	Scheibe	Disk	001 310510
87	1	Aufhängehebel	Hanger arm	003 009 674
88	1	Gewindebolzen	Threaded bolt	003 009 675
89	2	O-Ring	O-ring	001 312 642
90	2	Bolzen	Bolt	003 009 168
91	2	Druckfeder	Pressure spring	001 362 640

92	2	Sicherungsring	Snap ring	001 312 405
		Halbierungssäge EFA SB 287 E Säge, komplett	Splitting Saw EFA SB 287 E Saw complete	230/400 V 115V 42V



Pos.	Stck.	Benennung	Designation	Best.-Nr.
Fig.	PCS.			Order No.
1	2	Sicherungsring	Snap ring	001 312417
2	1	Antriebsrad	Driving wheel	003004112
3	1	3aBfeder	Key	001 305415
4	1	Dichtring	Packing ring	001 344 328
5	3	Zylinderschraube	Cylinder screw	001 326 102
6	1	Lagerdeckel	Bearing cap	003 008 370
7	1	Gehäuse	Housing	003 007 792
8	8	Zylinderschraube	Cylinder screw	001 326 007
9	8	Federring	Spring washer	001 317001
10	1	Zwischenflansch	Intermediate flange	003 008 948
11	2	O-Ring	O-ring	001 317731
12	4	Hutmutter	Cap nut	001 304 702
13	1	Dubo-Sicherung	Fuse	001 315002
14	1	Sechskantschraube	Hexagon screw	001 325 923
15	1	Statorgehäuse, vst. 42 V	Stator case, compl. 42 V	007 008 826
-	1	Statorgehäuse, vst. 115V	Stator case, compl. 115V	007 008 827
-	1	Statorgehäuse, vst. 230/400 V	Stator case, compl. 230/400 V	007 008 828
16	1	Rillenkugellager	Ball bearing	001 340 238
17	1	Ankerachse, vst.	Armature shaft compl.	007 008 952
18	1	Rillenkugellager	Ball bearing	001 340 237
19	1	Wellenfederring	Ondular washer	001 314603
20	2	Federring	Spring washer	001 317003
21	2	Sechskantschraube	Hexagon screw	001 325915
22	1	Gehäuse	Housing	003 008 945
23	1	Blindstopfen m. O-Ring	Stopper	001 368 636
24	4	Senkschraube	Countersunk screw	001 326 409
25	1	Reduzierring	Reducing ring	001 604 004
26	1	Kabelverschraubung 42 V	Cable screw joint 42 V	001 325 522
-	1	Kabelverschraubung 11 5/230/400 V	Cable screw joint 115/230/400V	001 325 501
27	1	Knickschutztülle 42V	Antikink device 42 V	001 325 102
-	1	Knickschutztülle 115/230/400 V	Antikink device 1 15/230/400 V	003 001 544
28	1	Gummischlauchleitung 42 V	Rubber sheathed cable 42 V	001 601 743
-	1	Gummischlauchleitung 115/230/400 V	Rubber sheathed cable 11 5/230/400 V	001 601 711
29	1	Erdungsklemme 115/230/400 V	Earth terminal 115/230/400 V	001 605 602
30	1	Federring	Spring washer	001 317 007
31	1	Zylinderschraube	Cylinder screw	001 326 103
32	1	Dichtung	Seal	003 008 804
33	1	Schaltergriff	Switch handle	003 008 706
34	1	Zylinderstift	Cylinder pin	001 307 223
35	4	Sechskantschraube	Hexagon screw	001 325 901
36	1	Schalterhebel	Switch lever	003 008 707
37	2	Zylinderschraube	Cylinder screw	001 326 103
38	1	Geräteschalter	Switch	002 000 291
39	1	Abdeckplatte, vst.	Cover plate, compl.	007 006 123
40	1	Zylinderschraube	Cylinder screw	001 326111

Pos. Fig.	Stck. PCS.	Benennung	Designation	Best.-Nr. Order No.
41	1	Lüsterklemme, 42 V	Terminal strip, 42 V	001 605 009
-	1	Lüsterklemme, 11 5/230/400 V Isolierteil	Terminal strip, 1 15/230/400 V Insulating	001 605 002
42	1	Konus-Schlauchverschraubung	part	003 008 965
43	1	Gummschlauchleitung	Hose screwing	001 325 521
44	1		Rubber sheathed cable	001 601 742