

## Pakowarki próżniowe komorowe

975251, 975268, 975275

### Instrukcja obsługi



Przed uruchomieniem urządzenia należy koniecznie dokładnie przeczytać niniejszą instrukcję obsługi.

## Szanowny Kliencie,

Przed podłączeniem urządzenia dokładnie przeczytaj całą instrukcję obsługi, aby niewłaściwym użytkowaniem nie spowodować żadnej szkody. Przede wszystkim zapoznaj się z przepisami dotyczącymi bezpieczeństwa użytkownika.

### Wskazówki bezpieczeństwa

- Nieprawidłowa obsługa i niewłaściwe użytkowanie może spowodować poważne uszkodzenie urządzenia lub zranienie osób.
- Urządzenie może być stosowane wyłącznie w celu, do którego zostało zaprojektowane.
- Producent nie ponosi żadnej odpowiedzialności za szkody spowodowane nieprawidłową obsługą i niewłaściwym użytkowaniem urządzenia.
- W czasie użytkowania zabezpiecz urządzenie i wtyczkę kabla zasilającego przed kontaktem z wodą lub innymi płynami. W przypadku, gdyby przez nieuwagę urządzenie wpadło do wody, należy natychmiast wyciągnąć wtyczkę z kontaktu, a następnie zlecić kontrolę urządzenia specjalście. **Nieprzestrzeganie tej instrukcji może spowodować zagrożenie życia.**
- Nigdy nie otwieraj samodzielnie obudowy urządzenia.
- Nie wtykaj żadnych przedmiotów w obudowę urządzenia.
- Nie dotykaj wtyczki kabla zasilającego wilgotnymi rękami.
- Regularnie kontroluj stan wtyczki i kabla. W przypadku wykrycia uszkodzenia wtyczki lub kabla, zleć naprawę w wyspecjalizowanym punkcie naprawczym.
- W przypadku, gdy urządzenie spadnie lub ulegnie uszkodzeniu w inny sposób, przed dalszym użytkowaniem zawsze zleć przeprowadzenie kontroli i ewentualną naprawę w wyspecjalizowanym punkcie naprawczym.
- Nigdy nie naprawiaj urządzenia samodzielnie - **może to spowodować zagrożenie życia.**
- Chroń kabel zasilający przed kontaktem z ostrymi lub gorącymi przedmiotami i chroń go przed otwartym ogniem. Jeżeli chcesz odłączyć urządzenie z kontaktu, zawsze chwytaj za wtyczkę, nigdy nie ciągnij za kabel.
- Zabezpiecz kabel (lub przedłużacz), aby nikt przez omyłkę nie wyciągnął go z kontaktu ani się o niego nie potknął.
- Kontroluj funkcjonowanie urządzenia w czasie użytkowania.
- Dzieci nie uświadamiają sobie zagrożeń, jakie może spowodować użytkowanie urządzeń elektrycznych. Nigdy nie pozwalaj dzieciom posługiwać się elektrycznymi urządzeniami.
- Gdy urządzenie nie jest użytkowane oraz zawsze przed czyszczeniem odłącz je od źródła zasilania, wyciągając wtyczkę z kontaktu.
- **Uwaga!** Jeżeli wtyczka kabla zasilającego jest podłączona do kontaktu, urządzenie cały czas pozostaje pod napięciem.
- Wyłącz urządzenie, zanim wyciągniesz wtyczkę z kontaktu.
- Nigdy nie ciągnij urządzenia za kabel zasilający.
- Nie używaj akcesoriów innych niż dostarczone z urządzeniem.
- Urządzenie można podłączać wyłącznie do gniazda o natężeniu i częstotliwości zgodnej z danymi znajdującymi się na tabliczce znamionowej.
- Unikać przeciążenia.
- Po użyciu wyłączyć urządzenie wyjmując wtyczkę z gniazda.
- Przed napełnieniem lub czyszczeniem zawsze należy wyjmować wtyczkę z gniazda.
- Instalacja elektryczna musi odpowiadać krajowym i lokalnym przepisom.
- Z urządzenia nie mogą korzystać osoby (także dzieci), u których stwierdzono osłabione zdolności fizyczne, sensoryczne lub umysłowe, albo którym brakuje odpowiedniej wiedzy i doświadczenia.

### Szczególne przepisy bezpieczeństwa

- Nigdy nie ciągnij urządzenia za kabel zasilający.
- Nie stosuj żadnych dodatkowych środków oprócz tych, które zostały dostarczone wraz z urządzeniem.
- Jeśli poziom oleju spadnie poniżej minimum, pojawi się zagrożenie pożarowe. Dlatego należy zawsze zadbać o wystarczającą ilość oleju w pojemniku.
- Nie wolno używać starego oleju, ponieważ zwiększa to zagrożenie pożarowe.
- Poziom oleju w zbiorniku nigdy nie powinien przekraczać oznaczenia MAX znajdującego się na




bocznej ścianie zbiornika.

**Przygotowanie przed pierwszym użyciem**

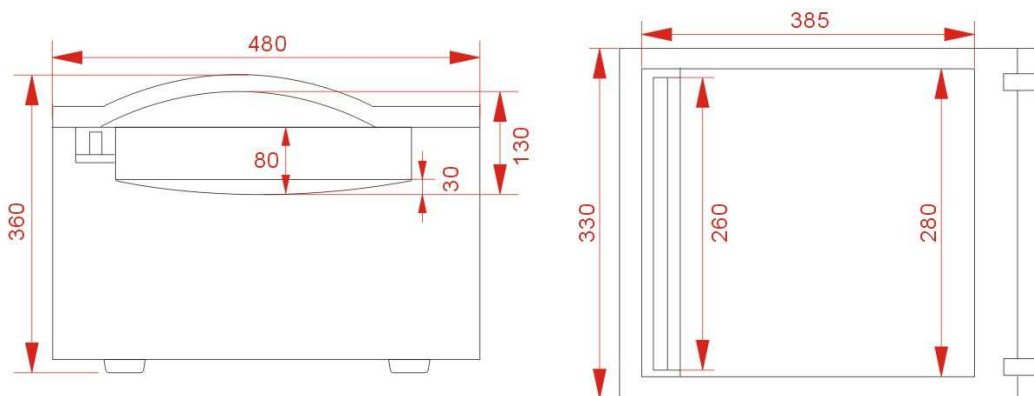
- Sprawdź, czy urządzenie nie jest uszkodzone. W przypadku jakichkolwiek uszkodzeń niezwłocznie skontaktuj się ze swoim dostawcą i **NIE** korzystaj z urządzenia.
- Zdjąć całe opakowanie i folię ochronną (o ile dotyczy).
- Wyczyścić urządzenie przy pomocy letniej wody i miękkiej szmatki.
- O ile nie zalecono inaczej, ustawić urządzenie na płaskim i stabilnym podłożu.
- Zapewnić wystarczającą przestrzeń wokół urządzenia, aby umożliwić wentylację urządzenia.
- Ustaw urządzenie tak, aby mieć zawsze dobry dostęp do wtyczki.

***UWAGA : przed włączeniem pakowaki do prądu upewnij się, że w pompie jest olej. Wszelkie awarie wynikające z zatarcia pompy nie będą podlegać naprawom gwarancyjnym. (informacje nt. napełniania pompy olejem w instrukcji).***

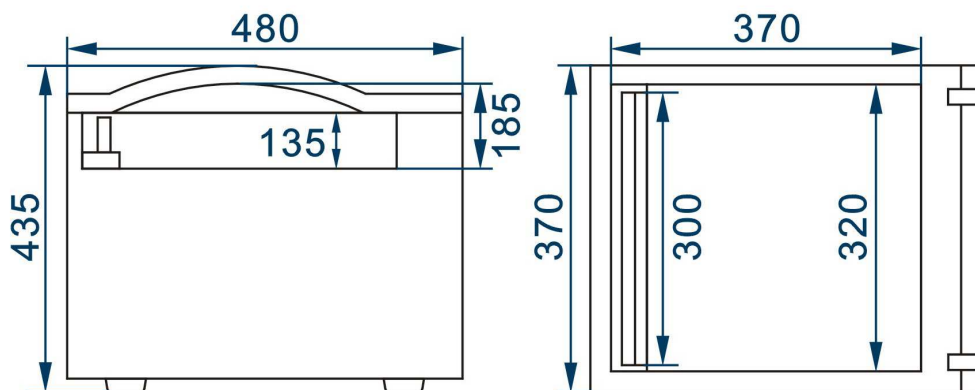
**TABELKA DOSTĘPNYCH MODELI**

|                         |   |  |   |
|-------------------------|---|--|---|
|                         |  |  |  |
| <b>Kod</b>              | <b>975251</b>   | <b>975268</b>  | <b>975275</b>   |
| Wymiary zewnętrzne      | 330x480x(H)360 mm   | 370x480x(H)435 mm  | 425x560x(H)460 mm   |
| Wymiary komory          | 280x385x(H)80/130 mm  | 320x370x(H)135/185 mm  | 370x450x(H)170/220 mm   |
| Dł. listwy zgrzewającej | 260 mm  | 300 mm   | 350 mm  |
| Wydajność pompy         | 10m <sup>3</sup> /h   | 10m <sup>3</sup> /h  | 20m <sup>3</sup> /h   |
| Waga                    | 36 kg   | 38 kg  | 62 kg   |
| Moc                     | 370 W   | 370 W  | 750 W   |
| Napięcie                | 230 V   | 230 V  | 230 V   |

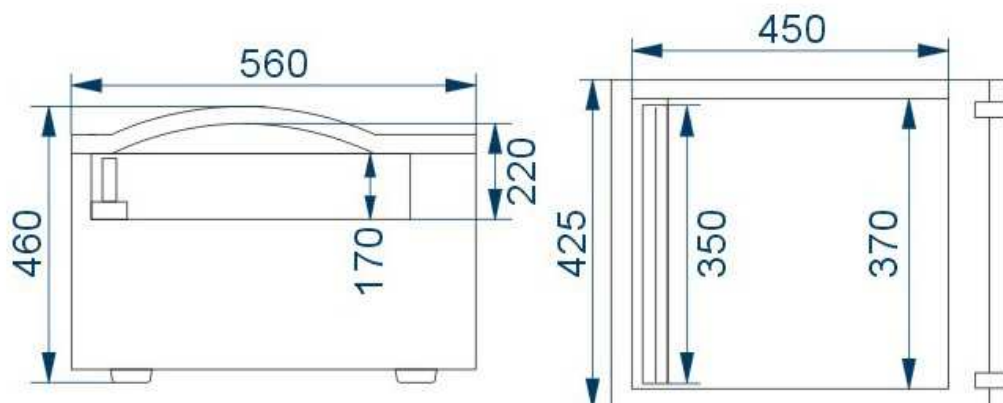
**WYMIARY MODELU : 975251**



**WYMIARY MODELU : 975268**



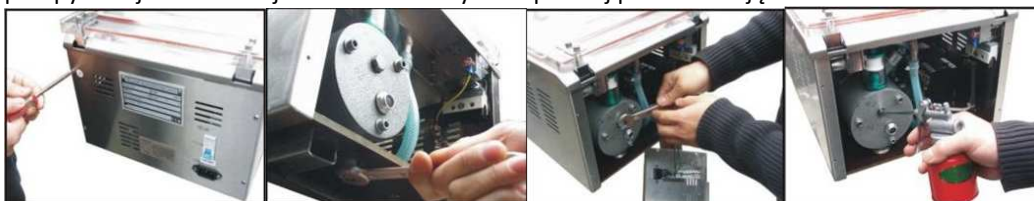
## WYMIARY MODELU : 975275



**WAŻNE: ZACHOWAJ SKRZYNIĘ W RAZIE KONIECZNOŚCI TRANSPORTU MASZINY!  
POTENCJALNE REKLAMACJE BĘDĄ UWZGLĘDNIANE JEDYNIĘ PRZY TRANSPORCIE  
MASZINY W SKRZYNI.**

## POSTĘPOWANIE PRZED INSTALACJĄ

1. Wyjmij pakowarkę z drewnianej skrzyni odkręcając górną i jedną z bocznych ścianek.
2. Wyjmij z komory pakowarki materiały eksploatacyjne. Wlej olej do dozownika oleju (jeśli pompa jest pusta lub poziom oleju jest niewystarczający)
3. Odkręć tylną płytkę maszyny, dokręć śrubę '14' znajdującą się pod pompą, odkręć zupełnie śrubę na środku pompy i wlej ok. 50% oleju z dozownika. Rysunki poniżej przedstawiają te kroki.



4. Jeśli maszyna była wcześniej w zimnym pomieszczeniu (poniżej 5°C) pozostaw ją na ok. godzinę bez rozruchu.
5. Podłącz kabel do instalacji.
6. Ustaw włącznik (z tyłu maszyny niebieski hebelelek) w pozycję ON (włączone – hebelelek uniesiony ku górze).

## INSTALACJA

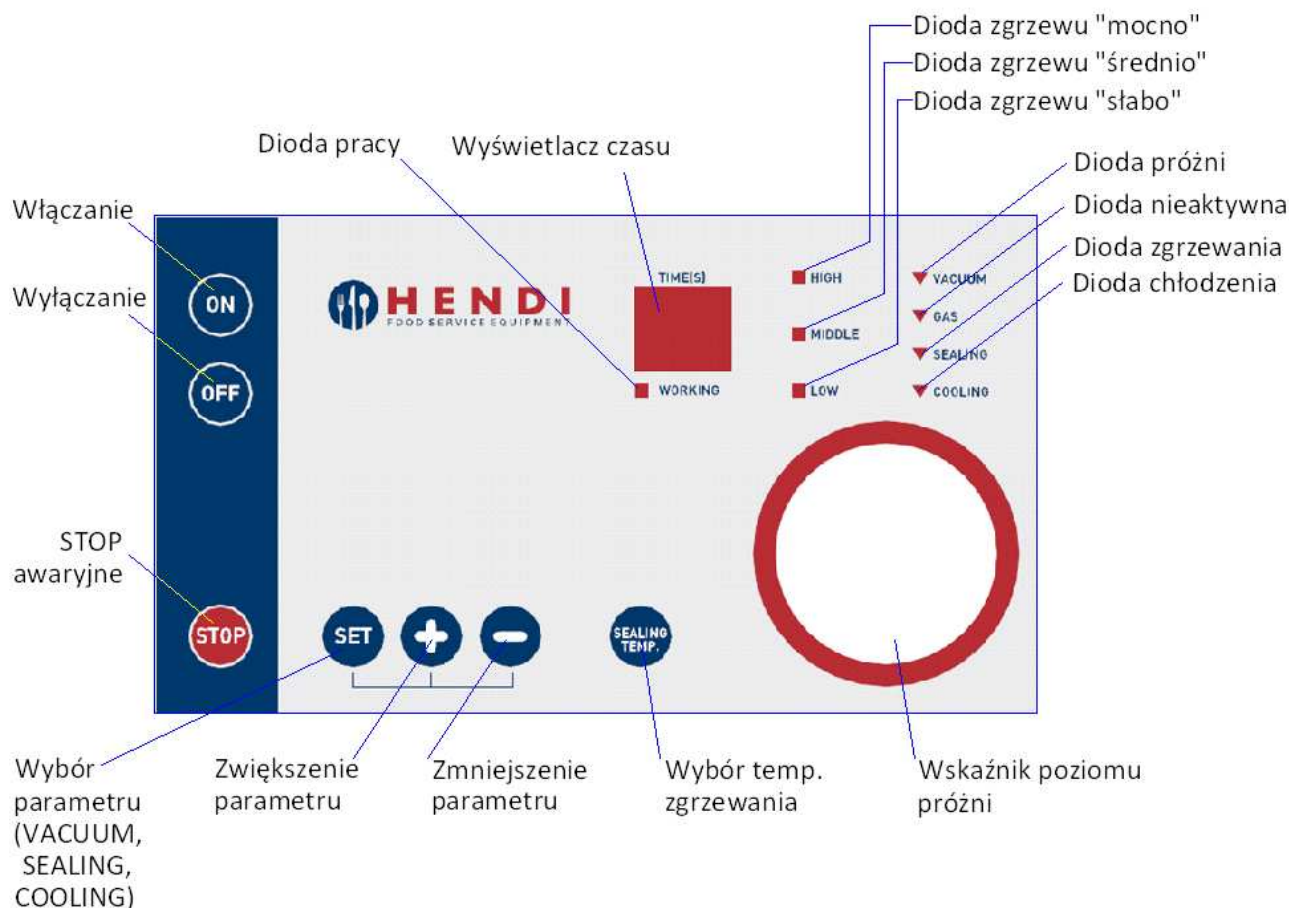
7. Przed uruchomieniem, proszę przeczytać instrukcję obsługi dotyczącą zasady działania oraz środków bezpieczeństwa.
8. Upewnij się, że poziom oleju to min 1/2 lub 1/3 wysokości okienka). Gdy maszyna pracuje, olej nie powinien być niższe niż 1/3 wysokości okienka. Nie napełniać przesadnie, gdyż grozi to przelaniem oleju.
9. Maszynę należy ustawić w pozycji poziomej w dobrze wentylowanym i jasnym pomieszczeniu bez dostępu toksycznych gazów lub mocnego pylenia.
10. Upewnij się, czy maszyna ma uziemienie.

11. Zawsze sprawdź czy górna pokrywa jest otwarta przed włączeniem urządzenia.

#### Materiały eksploatacyjne

1. **Olej – olej do pompy próżniowej należy wymienić co najmniej raz na 6 miesięcy. Rekomendujemy olej Victor Vacuum Oil dostępny u producenta bądź dystrybutora.**
2. **Pasek Teflonowy – Należy wymienić w momencie przypalenia. Niezastosowanie się grozi uszkodzeniem listwy grzewjącej. Paski teflonowe do nabycia u producenta lub dystrybutora.**

#### INSTRUKCJA DZIAŁANIA PROCESU PAKOWANIA PRÓŻNIOWEGO



1. Podłącz pakowarkę do prądu.
2. Ustaw niebieski przekaźnik na tylnej ścianie pakowarki w pozycji ku górze.
3. Włącz maszynę przyciskiem „ON”- zaświeci się „- -” na wyświetlaczu TIME(S). (trwa to od kilkunastu sekund do kilku minut). Niemożliwe jest w tym czasie zmiana w ustawieniach maszyny.
4. Naciśnij przycisk **SET** (wybór parametru) - Zaświeci się wtedy dioda „**VACUUM**”. Ustaw żądaną wartość próżni naciskając przyciski „+” celem zwiększenia lub „-” celem zmniejszenia poziomu próżni. Zakres czasowy to 0-99 sekund. Wynik wyświetla się na wyświetlaczu TIME(S).
5. Ponownie naciśnij przycisk **SET** (zmiana na kolejny parametr) - Zaświeci się dioda „**SEALING**” sygnalizująca ustawienie czasu grzewania woreczków. Ustaw żądaną wartość naciskając przyciski „+” celem zwiększenia lub „-” celem zmniejszenia czasu grzewania. Zakres czasowy to 0-3,5 sekund. Powinno się stopniowo zwiększać czas grzewania opakowań.

6. Ponownie naciśnij przycisk **SET** (zmiana na kolejny parametr) - Zaświeci się dioda „**COOLONG**” sygnalizująca ustawienie poziomu chłodzenia. Ustaw żądaną wartość naciskając przyciski „+” celem zwiększenia lub „-” celem zmniejszenia czasu chłodzenia. Zakres czasowy to 0-9,9 sekund.
7. Ponownie naciśnij przycisk **SET** – diody parametrów zgasną.
8. Naciskaj kilka razy przycisk **SEALING TEMP** aby ustawić siłę z jaką maszyna ma zgrzać woreczek próżniowy . Każde naciśnięcie powoduje zapalenie się kolejne diody siły zgrzania woreczków (**HIGH** = mocno, **MIDDLE** = średnio, **LOW** = słabo). W zależności po grubości woreczka używa się odpowiedniej siły zgrzewania. Im woreczek grubszy, tym większej siły się używa.
9. Włóż woreczek do komory pakowarki. Upewnij się czy cała długość woreczka jest na listwie zgrzewającej i że folia nie jest zagięta na zgrzewie.
10. Przyciśnij woreczek na listwie zgrzewającej ruchomą metalowa klamrą.
11. Zamknij górną pokrywę pakowarki i przytrzymaj przez chwilę. Pakowarka automatycznie rozpocznie pracę. Pokrywa zostanie zassana
12. Podczas działania komora wytworzy podciśnienie, które nie dopuści do samoistnego otwarcia pokrywy. Wszystkie procesy odbywają się w stanie próżni, wyświetlacz oraz zegar pokazują aktualny proces (czas pozostały do końca wytworzenia pełnej próżni, potem czas zgrzewania, następnie czas chłodzenia). Podczas pracy świecą się diody pracy „**WORKING**”
13. Po zakończeniu procesu pracy pokrywa uniesie się automatycznie a na wyświetlaczu pojawi się „**Ed**”
14. Po zakończeniu cyklu, powietrze jest przywracane do komory, pokrywa otwiera się automatycznie a na wyświetlaczu pojawi się „**Ed**”. Pokrywa nie otworzy się samoistnie jeśli użyta została klamra blokująca. Należy wówczas odblokować klamrę.
15. Celem kontynuacji pracy przy tych samych parametrach wystarczy po włożeniu kolejnego woreczka zamknąć pokrywę pakowarki.
16. Po zakończeniu pracy wyłącz pakowarkę przyciskiem „**OFF**”, przełącz niebieski przełącznik na tylnej ścianie pakowarki na pozycję ku dołowi i odłącz przewód elektryczny od sieci.

**UWAGA:** nie wolno blokować otworu przepływu powietrza w komorze.

**UWAGA:** W nagłym przypadku naciśnij przycisk „**STOP**” aby zatrzymać proces pakowania próżniowego. Komora napełni się powietrzem kończąc proces, pokrywa otworzy się po zakończeniu procesu. Pokrywa nie otworzy się samoistnie jeśli użyta została klamra blokująca. Należy wówczas odblokować klamrę.

**UWAGA: w modelach 975251, 975268, 975275 parametr/funkcja „GAS” nie jest aktywna**

## **UWAGA**

1. Nie należy uruchamiać maszyny bez woreczka próżniowego w środku. Jeśli to nastąpi, element grzewczy szybciej się zużyje.
2. Wyłącz maszynę i wyjmij kabel zasilający podczas gdy maszyna jest dłuższy czas nieużytkowana.
3. Wskaźnik próżni może wskazywać inne wartości w różnych warunkach. Na dużej wysokości nad poziomem morza wskazania licznika są niższe.

4. Nie należy używać woreczków próżniowych, które wydzielają trujące opary podczas zgrzewania – stosuj worki dedykowane Victor VacuumBags.
5. Maszyna musi być transportowana poziomo. Transport musi odbywać się zgodnie z instrukcjami zawartymi na opakowaniu.
6. Urządzenie musi być przechowywane w suchym, przewiewnym miejscu o temperaturze pokojowej.
7. Proszę zachować uwagę podczas automatycznego otwierania akrylowej pokrywy – możliwość uderzenia przez otwierającą się pokrywę.
8. Proszę nie dokonywać napraw bez konsultacji z profesjonalnym serwisem.
9. Należy używać części zamiennych dołączonych do maszyny lub rekomendowanych przez producenta.

#### FAQ - PRZYDATNE INFORMACJE DODATKOWE:

**Pytanie:** Jak bardzo przedłuża się termin przydatności do spożycia produktów zapakowany próżniowo?

**Odpowiedź:** Z reguły termin przydatności do spożycia produktów zapakowany próżniowo przedłuża się od 3 do 5 razy. Będzie to jednak zależało od natury produktu, wcześniejszego z nim się obchodzenia, temperatury przechowania, warunków przed i po zapakowaniu, itp.

**Pytanie:** Jakie są zalety pakowania próżniowego produktów?

**Odpowiedź:** Zalety pakowania próżniowego produktów są bardzo liczne, m.in.: przedłużony okres przydatności do spożycia, brak zmian na produkcie, brak strat na wadze produktu związanych z parowaniem, możliwość łatwego oznakowania produktu (data, waga, termin ważności, przeznaczenie), znacząco zmniejszone działanie bakterii aerobowych, łatwiejsze przechowywanie i kontrola produktów, redukcja kosztów związana z możliwością dłuższego przechowywania produktów, możliwość składowania w dużych ilościach, doskonały wygląd zapakowanego produktu, większe bezpieczeństwo produktu przed zanieczyszczeniami, łatwiejszy transport produktu, zwiększone docenienie jakości przechowywanego produktu przez klientów i konsumentów.

**Pytanie:** Jaki wpływ na zgrzanie worka ma ustawienie *temperatury zgrzewu*?

**Odpowiedź:** *Ustawienie temperatury zgrzewu (HIGH = mocno, MIDDLE = średnio, LOW = słabo)* jest powiązane z funkcją *zgrzewanie*, więc jeśli ustawimy *zgrzewanie* na niski poziom (1-2sek), wtenczas *ustawienie temperatury* powinno być na poziomie średnio/mocno, jeśli natomiast ustawimy *zgrzewanie* na wysoki poziom (powyżej 3-4sek), wówczas *ustawienie temperatury* powinno być na poziomie średnio/słabo. W każdym przypadku proszę przetestować ustawienie na jednym worku.

**Pytanie:** Jak dobrać odpowiedni czas próżni do danej wielkości worka i pakowanego produktu?

**Odpowiedź:** Im mniejszy produkt pakujemy próżniowo, tym większy czas generowania próżni musimy ustawić. Z reguły 30 sekund staczy aby dokładnie zapakować produkt o wadze ok. 300g w worku małej wielkości (16/23cm). Poza tym, nie zawsze potrzebujemy wytworzyć bardzo wysoki stan próżni – gdy potrzebujemy zabezpieczyć produkt bez wytworzenia dużej próżni, wystarczy kilkanaście a nawet kilka sekund na ustawieniu czasu próżni. Zawsze należy przeprowadzić test i ewentualnie zapakować produkt po raz kolejny.

**Pytanie:** Czy mogę pakować próżniowo płyny/sosy?

**Odpowiedź:** Tak, można pakować próżniowo płyny lub sosy.

**Pytanie:** Czy mogę zmniejszyć worek aby dostosować go do małego produktu?

**Odpowiedź:** Tak, można obciąć nożyczkami lub nożem otwartą część worka.

**Pytanie:** Czy pakowanie próżniowe zastępuje przechowywanie produktu w lodówce lub zamrażarce?

**Odpowiedź:** Nie, pakowanie próżniowe nie zastępuje przechowywania produktu w lodówce lub zamrażarce, lecz przedłuża okres trwałości zachowując warunek odpowiedniej temperatury przechowywania.

**Pytanie:** Czy pakowarka musi się rozgrzać przed uruchomieniem?

**Odpowiedź:** W temperaturze 18-24 stopnia Celsjusza pakowarka po włączeniu potrzebuje max. 3 minut na gotowość do pracy. Jeśli temperatura otoczenia jest niższa niż 18 stopni Celsjusza, zalecamy uruchomienie maszyny po czasie ok. 7 minut od włączenia z ustawieniem czasu zgrzewania na 0 sekund – celem tego jest odpowiednie rozprzelenie oleju.



**Pytanie:** Co mogę pakować próżniowo w pakowarce próżniowej?

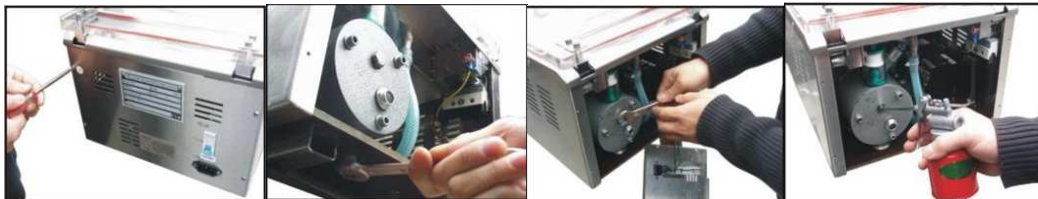
**Odpowiedź:** Artykuły nadające się do pakowania to takie, które nie reagują na stan próżni, czyli wszelka żywność, elementy metalowe, ubrania, pieniądze, itp.

**Pytanie:** Jaki rodzaj worków mam używać do pakowania próżniowego?

**Odpowiedź:** Rekomendujemy worki do pakowania próżniowego Victor VacuumBags, które są dedykowane do naszych maszyn. Skontaktuj się ze swoim dystrybutorem lub naszą firmą celem ich nabycia.

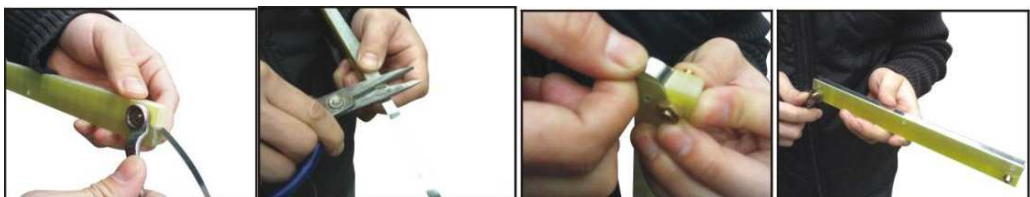
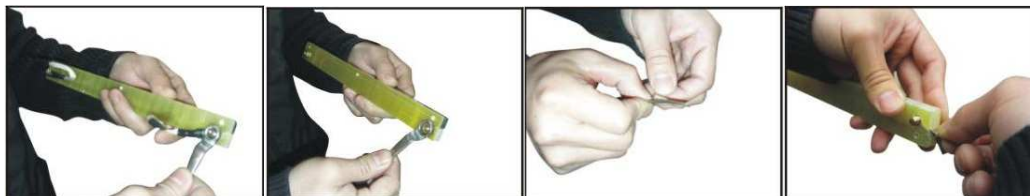
**Pytanie:** Jak często muszę wymieniać lub uzupełniać olej?

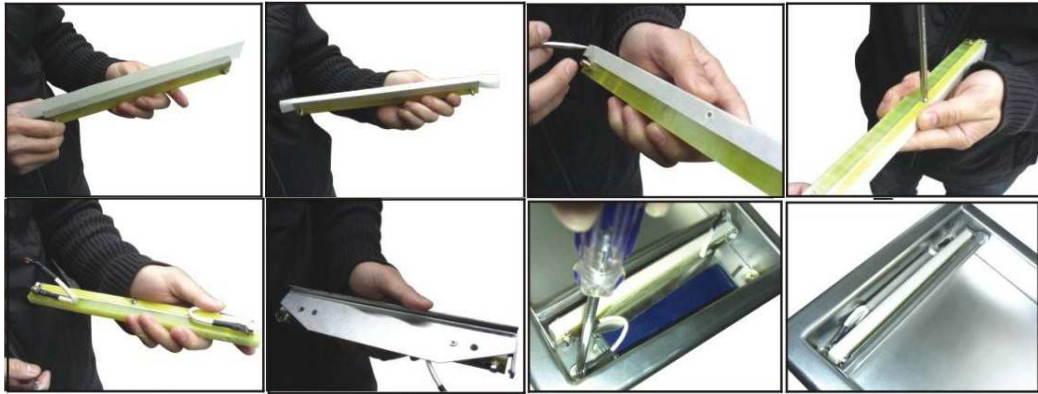
**Odpowiedź:** Wymiana przez spuszczenie oleju (odkręcić dolną śrubę pod pompą) powinno mieć miejsce gdy olej przybierze ciemnobrunatną (brudną) formę lub minimum raz na 6 miesięcy. Przed uruchomieniem jest konieczne wlanie oleju do poziomu ok. połowy wskaźnika, potem należy utrzymywać jego stan na tym poziomie przez dolewanie (proszę kontrolować stan oleju co ok. miesiąc). Olej jest dołączony do zestawu. Do pakowarki rekomendujemy olej VictorVacuumOil. Obrazkowa instrukcja poniżej.



**Pytanie:** Jak często muszę wymieniać pasek zgrzewający?

**Odpowiedź:** Pasek zgrzewający należy wymieniać co ok. 180 godzinach łącznego czasu zgrzewania worków, czyli w praktyce co ok. 200.000 worków, zakładając, że zgrzania były wykonane prawidłowo (worki były całkowicie zamykane na pasku, maszyna nie zgrzewała przy braku worka na pasku, nie był ustawiony przesadnie długi czas zgrzewu). Pasek który jest już zużyty zmienia kolor na czarny lub ma widoczne ubytki. Części zamienne są dołączone do pakowarki. Instrukcja obrazkowa poniżej.





**Dystrybutor w Polsce:**



**Hendi Polska Sp. z o.o.**

ul. Magazynowa 5  
62-023 Gadki  
Polska

Tel: +48 61 6587000

Fax: +48 61 6587001

[www.hendi.pl](http://www.hendi.pl)

[info@hendi.pl](mailto:info@hendi.pl)