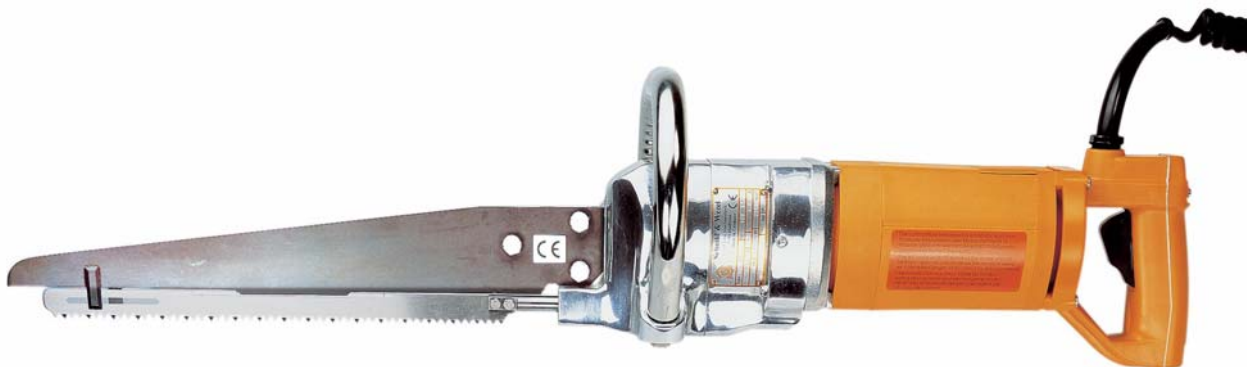


Betriebsanleitung/ Operating instructions
Wartungsanleitung/ Maintenance instructions
Ersatzteilliste/ Sparepart list



EFA 63

Stichsäge
Reciprocating Saw



Wichtige Informationen:

Diese Anleitung unbedingt dem Bedienpersonal aushändigen!

Important Informations:

Please forward these operating instructions to your operating personnel!

INHALTSVERZEICHNIS/ CONTENT

1. Verwendung, Lieferumfang, Zubehör	3
1.1 Symbole in dieser Anleitung	3
1.2 Bestimmungsgemäße Verwendung	3
1.3 Lieferumfang	3
1.4 Zubehör	3
2. Sicherheitshinweise	4
2.1 Allgemeine Sicherheitshinweise	4
2.2 Verhalten am Arbeitsplatz	4
3. Inbetriebnahme und Betriebssicherheit	4
3.1 Erstinbetriebnahme	4
3.2 Schalterbetätigung	5
3.3 Arbeiten mit der Stichsäge	5
4. Montage	6
4.1 Wechsel des Sägeblattes	6
4.2 Schärfen des Sägeblattes	6
4.3 Wechsel der Kohlebürste	7
4.4 Einstellung des Federzuges	7
5. Instandhaltung	7
6. Reinigung und Wartung	9
6.1 Tägliche Reinigung nach Beendigung der Schlachtungen	9
6.2 Tägliche Wartung der Zerlegesäge	10
6.3 Erweiterte Wartung (nach ca. 400 Betriebsstunden)	10
6.4 Reparatur durch den Kundendienst	10
7. Transport und Lagerung	10
8. Rücknahme	10
ENGLISH	
1. Operation, Scope of Supply, Accessories	12
1.1 Symbols in this Manual	12
1.2 Intended Use	12
1.3 Scope of Supply	12
1.4 Accessories	12
2. Safety precautions	13
2.1 General safety precautions	13
2.2 Behaviour at the place of work	13
3. Commissioning and operational safety	13
3.1 Initial operation	13
3.2 Switch operation	14
3.3 Working with the reciprocating saw	14
4. Assembly	15
4.1 Changing the saw blade	15
4.2 Sharpening the saw blade	15
4.3 Changing the carbon brushes	16
4.4 Adjustment of the spring balancer	16
5. Maintenance	16
6. Cleaning and maintenance	18
6.1 Daily cleaning after completion of the slaughters	18
6.2 Daily maintenance of the reciprocating saw	19
6.3 Extended maintenance (after approx. 400 operating hours)	19
6.4 Repair by After-Sales Service	19
7. Transport and storage	19

8. End of life provisions	19
A. Anhang/ Annex.....	20
A.1 Technische Daten/ Technical Data.....	20
A.2 Maßblatt/ Dimension sheet	21
A.3 Explosionszeichnung/ Exploded view	22
A.4 Explosionszeichnung der Säge/ Explosion view of the sawl.....	24
A.5 Liste der Ersatz- und Verschleißteile/ List of spare and wear parts	26
A.6 Anschlussdiagramm/ Connection diagram	28
B. Konformitätserklärung/ Declaration of conformity	29

1. Verwendung, Lieferumfang, Zubehör

Hinweise, unbedingt lesen!

Diese Anleitung richtet sich an den Maschinenbediener. Bewahren Sie sie gut auf!

Die Säge **darf nur betrieben werden:**

- in technisch einwandfreiem Zustand, bestimmungsgemäß, sowie sicherheits- und gefahrenbewußt
- mit allen angebauten Sicherheitseinrichtungen
- gemäß den Sicherheitshinweisen
- nachdem das Bedienpersonal diese Anleitung, insbesondere Kap. 2. und Kap. 3. gelesen und verstanden hat

Nur so können Fehlbedienungen vermieden und Gefahrensituationen richtig eingeschätzt werden.



Greifen Sie niemals in den Bereich des Sägeblattes, Sie könnten sich sonst Gliedmaßen abtrennen!



Keine Gewalt anwenden, da Teile beschädigt werden könnten! Verwenden Sie ausschließlich EFA-Originalersatzteile!



Tragen Sie beim Arbeiten einen Augenschutz bzw. eine Schutzbrille!



Tragen Sie beim Arbeiten einen Gehörschutz!

1.1 Symbole in dieser Anleitung

Gefahrensymbol:



Hier ist äußerste Vorsicht und Umsicht geboten. Bei Fehlverhalten besteht direkte Verletzungsgefahr für das Bedienpersonal oder Dritte. Außerdem kann die Maschine Schaden nehmen.

Informationssymbol:



Mit diesem Symbol versehene Textpassagen geben Ihnen wichtige Informationen und nützliche Tipps.

1.2 Bestimmungsgemäße Verwendung

1.2.1 Einsatzgebiet

Die Stichsäge ist besonders geeignet für den universellen Einsatz in Metzgereien und Kleinbetrieben.

EFA 63: Zum Abvierteln von Rinderhälften, Abtrennen des Lappen vom Hinterviertel und Abvierteln von ganzen Kälbern.

Für den rationellen Schlacht- und Zerlegebetrieb zum Zerlegen von Rindern, Kälbern und Schweinen.

Die Maschine ist für eine andere Nutzung nicht ausgerüstet. Sollte eine anderweitige Nutzung vom Bediener gewünscht sein, bitte unbedingt vorher Rücksprache mit der Firma Schmid & Wezel GmbH & Co. (S&W) halten.

Bei allen anderen Anwendungen muss auf Unfallgefahr bzw. erhöhten Verschleiß hingewiesen werden. Bei Zuwiderhandlung haftet allein der Benutzer

1.2.2 Restgefahren

Die Stichsäge ist für den industriellen Einsatz an Tierkörpern vorgesehen. Es besteht Verletzungsgefahr. Bei grobem Missbrauch sind tödliche Verletzungen möglich, das heißt es ist bei missbräuchlichem Umgang mit der Möglichkeit des direkten Todes bzw. des Todes durch Verbluten zu rechnen. Deshalb muss immer auf den richtigen Umgang mit der Maschine geachtet werden.

1.3 Lieferumfang

- Stichsäge
- Betriebsanleitung

1.4 Zubehör

Die Bestellnummern sowohl für im Lieferumfang enthaltene Teile wie für Zubehör finden Sie in Anhang A.3 (S. 22).

2. Sicherheitshinweise

2.1 Allgemeine Sicherheitshinweise

Befolgen Sie beim Gebrauch der Zerlegesäge unbedingt nachfolgende Sicherheitsmaßnahmen.

- Sägeblattwechsel sowie Installations-, Wartungs- und Reparaturarbeiten dürfen nur an vom Betriebsnetz abgetrennten Geräten durchgeführt werden!
- Wahl der persönlichen Schutzausrüstung entsprechend der betrieblichen Vorgaben und den geltenden Sicherheits-Richtlinien.
- für die Bedienung wird vorausgesetzt, dass das Bedienpersonal ausreichende Kenntnisse im Umgang mit Zerlegesägen hat
- Einweisung erfolgt durch unser Fachpersonal
- Installations-, Wartungs- und Reparaturarbeiten dürfen nur von autorisiertem Fachpersonal durchgeführt werden
- Sägen von S&W entsprechen den einschlägigen Sicherheitsbestimmungen

2.2 Verhalten am Arbeitsplatz

1. Halten Sie Ihren Arbeitsplatz in Ordnung. Unordnung kann zu Unfällen führen.
2. Berücksichtigen Sie Umgebungseinflüsse. Sorgen Sie für gute Beleuchtung (min. 500 Lux).
3. Schützen Sie sich vor elektrischem Schlag. Steckdosen müssen über Fehlerstromschutzschalter abgesichert sein.
4. Halten Sie andere Personen von Ihrem Arbeitsplatz fern. Arbeiten Sie konzentriert und mit Vernunft. Benutzen Sie die Zerlegesäge nicht, wenn Sie unkonzentriert und/ oder müde sind.
5. Bewahren Sie die Säge sicher auf. Unbenutzte Geräte an einem trockenen Ort aufbewahren.
6. Arbeitskleidung: Tragen Sie keine weite Kleidung oder Schmuck - diese können von beweglichen Teilen erfasst werden. Tragen Sie beim Arbeiten festes Schuhwerk. Tragen Sie generell ein Haarnetz!
7. Vermeiden Sie eine nicht normale Körperhaltung. Sorgen Sie für sicheren Stand und halten Sie jederzeit das Gleichgewicht.
8. Pflegen Sie Ihre Werkzeuge mit Sorgfalt. Verwenden Sie nur scharfe und unbeschädigte Sägeblätter, damit Sie besser und sicherer arbeiten können.

9. Verwenden Sie nur EFA-Originalsägeblätter. Befolgen Sie die unter Wechsel des Sägeblattes aufgeführten Vorschriften (siehe Kap. 4.1).
10. Lassen Sie keine Werkzeugschlüssel stecken. Überprüfen Sie vor dem Einschalten, ob alle Schlüssel entfernt sind.
11. Verwenden Sie nur EFA-Originalzubehör. Bei Missachtung erlischt die Gewährleistung. Ein Gebrauch anderer Einsatzwerkzeuge oder Zubehörteile kann zu Verletzungen führen.
12. Das Motorengehäuse darf (z.B. zum Anbringen von Schildern) niemals angebohrt werden. Verwenden Sie Klebeschilder zur Kennzeichnung des Gerätes.
13. Halten Sie die Luftschlitze an beiden Seiten des Motors frei von Schmutz.
14. Veränderungen und Umbauten an der Maschine sind nicht zulässig und entbinden S&W von jeglicher Gewährleistung und Haftung.

3. Inbetriebnahme und Betriebssicherheit

Arbeitsplatz

Der **Arbeitsbereich** für den Bediener sollte mindestens 1,5 qm groß sein. In diesen Bereich sollte kein anderer Arbeitsplatz hineinragen, da sonst auf Grund der Bewegungen mit der Säge Verletzungsgefahren entstehen könnten.

Die **Beleuchtung** des Arbeitsplatzes muss min. 500 Lux entsprechen.

3.1 Erstinbetriebnahme



Die Säge nur im ausgeschalteten Zustand an das Betriebsnetz anschließen!



Wesentliche Informationen, z. B. technische Datenblätter, Zeichnungen und Stücklisten finden Sie in Anhang A (S. 20).

3.1.1 Federzug

Die Maschine muss immer in Kombination mit einer Gewichtsentlastung (Federzug) betrieben werden.

Bringen Sie den Federzug mit einer Schiebelaufkatze an einem höher gelegenen Element über dem Arbeitsplatz oder an der Decke an.



Abbildung 1:
Federzug

Informationen zur Feinabstimmung des Federzuges finden Sie unter Kap. 4.4.

Die Säge möglichst kopflastig aufhängen. Die Senkrechte kann bei Bedarf nachjustiert werden.



Aufgrund des Gewichts von ca. 7 kg kann es beim Befestigen oder Lösen der Gewichtsentlastung zu einer Gefährdung durch Abrutschen oder Herunterfallen der Maschine kommen. Achten Sie auch darauf, dass sich die Maschine weder am Karabinerhaken noch am Haken der Zerlegesäge verklemt. Arbeiten Sie umsichtig!

Wenn die Säge nicht benutzt wird, ist diese so abzuliegen, dass es nicht zu unbeabsichtigtem Kontakt mit dem scharfen Sägeblatt kommen kann.

3.1.2 Elektrischer Anschluss

Die Stichsäge wird mit elektrischer Energie betrieben und muss entsprechend den Vorschriften von VDE und der örtlichen EVU durch einen anerkannten Elektrotechniker angeschlossen werden.

Handgeführte elektrische Maschinen müssen zur Erhöhung der Sicherheit mit einem Personenschutzstecker (Fi.-Schutzschalter 30 mA) ausgerüstet werden (Bestell-Nr. 001 603 511). Maschinen mit Kleinspannung sind davon ausgenommen.

3.2 Schalterbetätigung



Erst nach vorherigem Lesen dieser Bedienungsanleitung und nach korrektem Anschluss darf die Säge eingeschaltet werden!



Die Maschine darf nur eingeschaltet werden, wenn das Sägeblatt richtig montiert ist und fest sitzt!

3.2.1 Einschalten

- Gerät am Hand- (a) und Schaltgriff (b) sicher halten
- Zum Einschalten den Schalter (c) mit Zeige- und Mittelfinger betätigen (siehe Abb. 2)

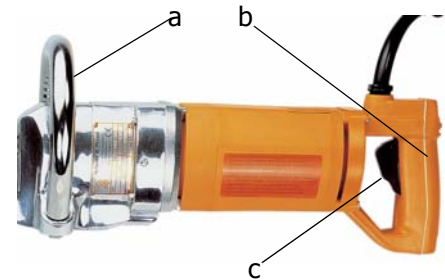


Abbildung 2: Schalterbetätigung

3.2.2 Ausschalten

- Zeige- und Mittelfinger vom Drücker lösen
- Der Schalter schaltet durch Rückstellfeder automatisch.



Die Stichsagen müssen über die Anlaufphasen von ca. 2 sec. beidseitig sicher gehalten werden.

3.3 Arbeiten mit der Stichsäge



Greifen Sie niemals in den Bereich des Sägeblattes, Sie könnten sich sonst Gliedmaßen abtrennen!



Tragen Sie beim Arbeiten einen Augenschutz bzw. eine Schutzbrille!

3.3.1 Arbeitsgang

Vor dem Einsatz sind die Betriebsdaten von Betriebsnetz und Gerät auf Übereinstimmung zu prüfen. Führen Sie vor Arbeitsbeginn einen Funktionstest durch.



Schwert und Sägeblatt beim Sägen möglichst gerade halten. Nicht durchbiegen! Unsachgemäße Handhabung hat erhöhten Verschleiß zur Folge!

- Säge sicher halten, richtig ansetzen und Schal- tung betätigen (siehe Kap. 3.2)

3.3.2 Betriebssicherheit

- Maschine an beiden Handgriffen sicher halten, niemals einhändig arbeiten
- Tragen Sie die Säge nicht am Schalter, sie könnte unbeabsichtigt anlaufen
- Schwert und Sägeblatt beim Sägen möglichst gerade halten und nicht durchbiegen
- Beim Sägen besonders umsichtig handeln
- Legen Sie das Gerät erst ab, nachdem die Säge ausgelaufen ist (Auslaufzeit ca. 3 s)
- Zur sichereren Handhabung (Führung) muss die Zerlegesäge an einem Federzug aufgehängt werden.

4. Montage



Vor allen Montagearbeiten die Säge vom Netz trennen.

Die zur Montage notwendigen Zeichnungen finden Sie im Anhang A.3 (S. 22).

4.1 Wechsel des Sägeblattes



Nur Original - EFA - Sägeblätter verwenden!

- Sechskantmutter (1) abschrauben und Sägeblatt durch seitliches Schwenken von Hand aushängen. (siehe Abb. 3)
- Sägeblatt wechseln und in umgekehrter Reihenfolge montieren, Sägeblattführung (2) mit Spezialfett 001 365 623 fetten.

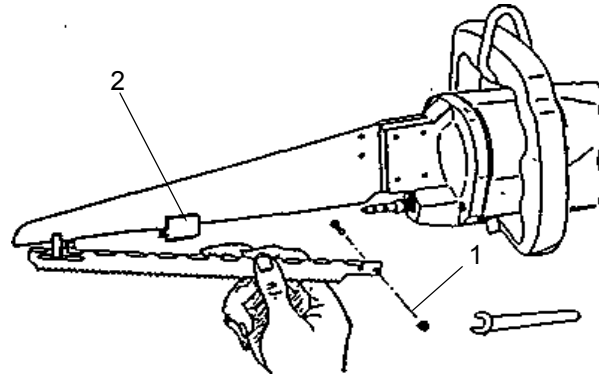


Abbildung 3: Sägeblattwechsel

Das Anzugsmoment von 4,9 Nm beachten.

Vor Wiederinbetriebnahme unbedingt einen Probe- lauf durchführen. Achten Sie auf festen Sitz des Sä- geblattes.

4.2 Schärfen des Sägeblattes

Nicht richtig geschärfte Sägeblätter bringen Produk- tionseinbußen bzw. erhebliche Gefährdung für den Benutzer.

Das Schärfen kann auf handelsüblichen Schärfauto- maten ausgeführt werden.

Technische Daten Sägeblatt:

Länge	350 mm
Zähnezahl	55
Schränkmaß	-
Best.-Nr.	003 009 201

Die Zähne werden abwechselnd auf einer Seite angeschrägt, jeder dritte Zahn bleibt seitlich unbearbeitet (siehe Abb. 4).

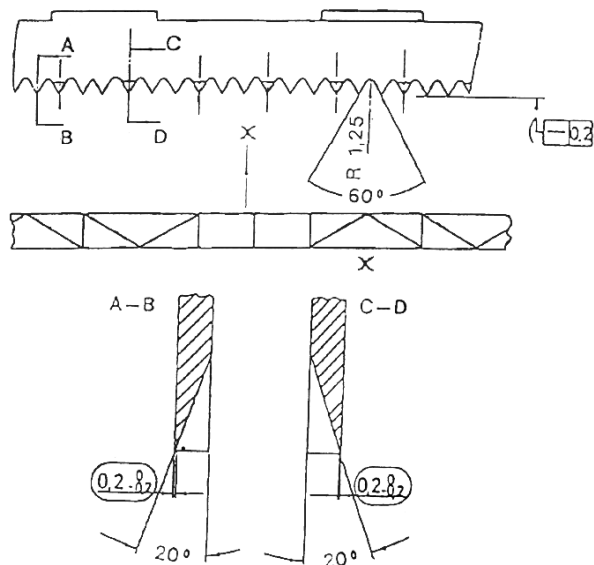


Abbildung 4: Schleifmaße

Eine hundertprozentige Schnittleistung ist nur bei Einhaltung der eingerahmten Maße gewährleistet. Bei fachgerechtem Einsatz ist ein Nachschärfen der Messer nur gelegentlich erforderlich.

4.3 Wechsel der Kohlebürste

Bei abgenutzten Kohlebürsten unterbricht die Abschaltautomatik die Stromzufuhr und die Maschine bleibt stehen. Die Automatik verhindert, dass der Kollektor des Ankers durch die Bürstenfeder beschädigt wird. Eine ständige Kontrolle entfällt.



Säge vom Netz trennen. Die Kohlebürsten dürfen nur paarweise ausgetauscht werden.

Beim Austausch der Kohle mit automatischer Zuführung muss der Anschluss als Schleife verlegt werden (s. Abb. 5).

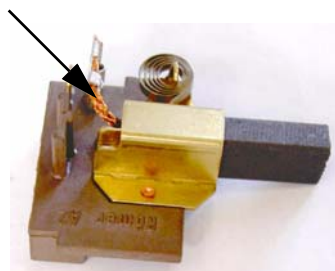


Abbildung 5: Schleifkohle

Nach mindestens jedem zweiten Kohlewechsel müssen die Zwischenräume des Ankers mit einer Kunststoffbürste durchgebürstet werden.

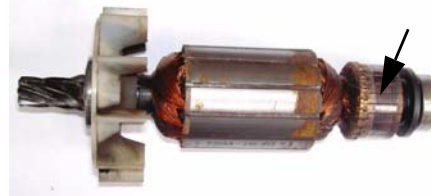


Abbildung 6: Anker

4.4 Einstellung des Federzuges

Die Feinabstimmung des Federzuges erfolgt über die PLUS/MINUS-Schraube an seinem Gehäuse (siehe Abb. 7).



Abbildung 7: Federzug

- drehen Sie dazu die Schraube in Richtung MINUS bis sich das Gerät frei schwebend im Gleichgewicht (mit der Zugfeder) auf Arbeitshöhe befindet

Sollte kein Auszug möglich sein, ist der Federzug blockiert und eine Neueinstellung ist notwendig:

- drehen Sie die Schraube in Richtung PLUS bis ein Auszug möglich wird und beginnen Sie erneut mit der Feineinstellung (siehe oben)

5. Instandhaltung

Während des Betriebes kann die Funktion gestört sein, die Fehlerbehebung ist in den meisten Fällen aber relativ einfach. In Tabelle 1: Störungen und ihre Behebung sind diese Störungen mit möglichen Ursachen und resultierenden Behebungsmöglichkeiten aufgeführt.

Tabelle 1: Störungen und ihre Behebung

Störung	mögliche Ursache	Behebung
Schalter (31) einschalten, Motor läuft nicht an	1. Anschluss Betriebsnetz defekt	Anschluss prüfen und ggf neuer Anschluss
	2. Sicherung Betriebsnetz STÖRUNG	Sicherung prüfen, wieder einschalten oder austauschen
	3. Schalter (31) defekt oder Anschluss locker	Kontakte und Anschluss prüfen, ggf Schalter austauschen
	4. Ader in Leitung (21) gebrochen/defekt	Leitung (21) prüfen und ggf austauschen
	5. Sicherung (33) defekt	prüfen und ggf. austauschen
	6. Feldpaket (12) oder Anker (8) defekt	prüfen und gg.f austauschen
	7. Kohlenbürsten (16) verschlissen	prüfen und ggf. austauschen (s. Kap. 4.3)
Schalter (31) einschalten, Motor läuft, Motor wird heiß, Sägeblatt läuft	8. Lüftungsschlitze im Motorgehäuse (14) oder Zwischenflansch (4) sind verschlossen/verschmutzt	Lüftungsschlitze säubern und öffnen Motor anschließend säubern (z.B. Luft)
	9. Ventilator auf Anker (8) gebrochen	kompletten Anker (8) wechseln. Keine Ersatzteillieferung Ventilator möglich
	10. Feldpaket (12) oder Anker (8) defekt	prüfen und ggf austauschen
Schalter (31) einschalten, Motor blockiert	11. Ventilator auf Anker (8) gebrochen	kompletten Anker (8) wechseln, keine Ersatzteillieferung Ventilator möglich
	12. Sicherungsring (30) vom Zahnrad vst (28) gebrochen oder lose	prüfen und ggf austauschen
Schalter (31) einschalten, Motor läuft Sägeblatt schwergängig	13. Innenraum vom Getriebekopf ist voll Schmierfett (überfettet)	Innenraum kpl säubern und alle Einzelteile einfetten (s. 6.3)
Schalter (31) einschalten, Motor läuft Getriebekopf (1) wird heiß	14. Innenraum vom Getriebekopf ist voll Schmierfett (überfettet)	Innenraum kpl säubern und alle Einzelteile einfetten (s. 6.3)
Schalter (31) einschalten, Motor läuft Sägeblatt läuft nicht	15. Ritzel (5) gebrochen	prüfen und ggf austauschen
	16. O-Ringe (32) verschlissen Hohlrad läuft mit	prüfen und ggf austauschen
	17. Taumelglocke (21) gebrochen	prüfen und ggf austauschen

Tabelle 1: Störungen und ihre Behebung

Störung	mögliche Ursache	Behebung
Säge ist ungewöhnlich laut (Motor oder Getriebe- kopf)	18. Motorlager (7+9) defekt	prüfen und ggf. austauschen
	19. Lager im Getriebekopf defekt (4,13,20+29)	prüfen und ggf. austauschen
	20. Gepaartes Lager (13) falsch eingebaut	prüfen und ggf richtig einbauen Distanzring (14) an breiten Aus- senring ansetzen
	21. Hohlrad (31) oder Zahnrad vst (28) Zähne verschlissen	prüfen und ggf. austauschen
Bürsten- oder Funken- feuer im Motor	22. Anker (8) verschmutzt oder defekt	Anker prüfen und reinigen (s. Kap. 4.3) ggf. austauschen
	23. Kohlenbürsten (16) verschlissen	prüfen und ggf. austauschen (s. Kap. 4.3)
Sägeblatt "flattert"	24. Sägeblatt (36) oder Schwert (33) nicht richtig montiert oder befestigt	Befestigung prüfen ggf. austau- schen und mit Mutter befestigen "Anordnung<> richtig"
	25. Lager (4) defekt	prüfen und ggf. austauschen
keine Schnittleistung	26. Sägeblatt (36) stumpf	Sägeblatt schärfen oder ggf. austauschen

6. Reinigung und Wartung



**Vor allen Reinigungs- und War-
tungsarbeiten das Gerät vom
Betriebsnetz trennen!**



**Keine scharfen Lösungsmittel
zusetzen! Keinen Dampf- bzw.
Hochdruckstrahler verwenden!
Gerät nicht in Wasser tauchen!**

6.1 Tägliche Reinigung nach Beendi- gung der Schlachtungen

Ein störungsfreier Dauerbetrieb ist nur dann ge-
währleistet, wenn die Sticksäge ständig hygienisch
einwandfrei sauber gehalten wird. Üblicherweise
sollte das Gerät vor jeder Reinigung desinfiziert wer-
den.

Beachten Sie dazu die geltenden Sicherheits- und
Hygieneanforderungen (DIN EN 1672)!

Desinfektionsmittel dürfen weder direkt noch indi-
rekt mit Lebensmitteln in Berührung kommen. Spü-
len Sie das Gerät daher nach der Desinfektion mit
klarem Wasser ab.

Für Desinfektion und Reinigung muss das Sägeblatt
gemäß Kap. 4.1 entfernt werden. Bringen Sie dazu
das Gerät von der Zerlegehalle zur Wartungsstelle.

6.1.1 Desinfektion

Das Gerät während des Betriebes nach jedem
Schnitt mit heißem Wasser (82 °C) desinfizieren.

Die Desinfektion ist immer getrennt von der Reini-
gung durchzuführen. Lassen Sie das Desinfektions-
mittel unbedingt 20-30 Minuten einwirken.

6.1.2 Reinigung der Sticksäge

Zur Reinigung das Gerät nach den Arbeitseinsatz
mit Lappen, Bürste und warmen Wasser (40 - 55°C)
reinigen. Hartnäckige oder verkrustete Verschmut-
zungen müssen eingeweicht werden. Reinigen Sie
dazu mit einem Reinigungsmittel, wenn möglich als
Schaum, das Sie auf die zu reinigende Fläche vertei-
len und 15 - 20 min. einwirken lassen. Anschließend
gelösten Schmutz mit warmen Wasser manuell ab-
waschen.

Empfohlene Reinigungsmittel

- Diversey Lever Tego 2000: Oberflächenaktives Desinfektionsmittel

Diversey Lever GmbH
Mallaufstr. 50-56, 68219 Mannheim

- P3-topax 91: Oberflächenaktives Desinfektionsmittel

Henkel-Ecolab Deutschland GmbH
Postfach 13 04 06, 40554 Düsseldorf

Einen Reinigungsplan und weitere Einzelheiten erhalten Sie unter o.g. Adressen.

Die o.g. Reinigungsmittel sind nur eine Empfehlung; bei Verwendung von anderen Reinigungsmitteln müssen Materialverträglichkeit sowie Hygienevorschriften kundenseitig geprüft werden.

6.1.3 Schmiermittel

Das Schmiermittel unterliegt den im Lebensmittelbereich notwendigen Vorschriften (DIN EN 1672).

6.1.4 Empfohlenes Schmierfett

Klübersynth UH1 14-1600 (H1) Spezialgetriebefett

Best.-Nr. 001 365 644 (0,8 kg)

Best.-Nr. 001 365 645 (5 kg)

Molycote:

EFA-Spezialfett (1 kg), Best.-Nr. 001 365 623
(Lager und Gleitstellen)

6.2 Tägliche Wartung der Zerlegesäge

6.2.1 Schmierung

Nach jeder Reinigung die Sägeblattführung mit EFA-Spezialfett (001 365 623) leicht einfetten.

6.3 Erweiterte Wartung (nach ca. 400 Betriebsstunden)

6.3.1 Schmierung

Alle 400 Betriebsstunden mittels der Fettpresse 3 Stöße Fett durch die Schmiernippel drücken.
Schmiermittel: s. Kap. 6.1.4.

Alle 1200 Betriebsstunden (mind. 1x pro Jahr) Getriebekopf (1) vom Motor demontieren und kpl. säubern. Alle Einzelteile vor der Montage einfetten.

6.3.2 Dichtungen

Die Dichtung am Schaltgriff und die Schalterabdeckung sind bei jeder Wartung auf Funktion zu überprüfen. Ggf. muss die Bremse unbedingt repariert werden.

6.4 Reparatur durch den Kundendienst



Vor allen Reparaturarbeiten das Gerät vom Betriebsnetz trennen!

Reparaturen dürfen nur von autorisierten Fachkräften vorgenommen werden.

- Für Reparaturen steht Ihnen unsere Serviceabteilung zur Verfügung. Bitte wenden Sie sich im Falle einer Reparatur an die nächstgelegene Vertragswerkstatt oder direkt an unser Stammhaus.
- Bitte beachten Sie, daß Elektrowerkzeuge grundsätzlich nur durch Elektrofachkräfte repariert werden dürfen (nach VBG 4), da durch unsachgemäße Reparaturen erhebliche Gefährdungen für den Benutzer entstehen können.
- Auf Wunsch können für die Reparaturwerkstatt mit Fachkräften Ersatzteillisten nachgereicht werden.
- Nach Reparaturen müssen die Getriebe jedes Mal erneut dauergeschmiert werden!

7. Transport und Lagerung

Die Maschine muss in einem trockenen, gelüfteten Raum gelagert werden.

Die Maschine ist nach Kap. 6.1.2 zu reinigen und in trockenem Zustand zu transportieren.

Es ist darauf zu achten, dass die Maschine beim Transport nicht beschädigt wird.

8. Rücknahme

Geben Sie Altgeräte zum Entsorgen an das Stammhaus zurück.

ENGLISH

1. Operation, Scope of Supply, Accessories

Notes, read carefully!

This manual is intended for the machine operator. Keep it in a safe place!

The saw **may only be operated:**

- In a technically safe condition, for its intended use and in accordance with the applicable safety and accident prevention regulations
- With all the safety devices attached
- In accordance with the safety precautions
- When the operating personnel has read and understood this manual, in particular chapter 2. and chapter 3.

Only in this way can incorrect operation be avoided and hazard situations correctly assessed.



Never reach into the area of the saw blade to avoid the risk of cutting off limbs!



Do not use force as parts could be damaged! Use only original EFA spare parts!



Wear eye protection or safety goggles when working with the saw!



Wear ear protectors during work!

1.1 Symbols in this Manual

Hazard symbol:



The greatest care and attention must be taken here. Lack of attention can result in an immediate risk of injury for the operating personnel or third parties. Furthermore, the machine may be damaged.

Information symbol:



Texts marked with this symbol contain important information and useful tips.

1.2 Intended Use

1.2.1 Field of use

The reciprocating saw is particularly suitable for universal use in butchers' shops and small slaughterhouses.

EFA 63: For cutting beef halves, for cutting off the sides of the hind quarters and cutting of whole calves.

For efficient slaughterhouse operation for cutting of cows, calves and pigs.

The machine is not equipped for any other form of use. Should the operator wish to use the saw in some other way, please consult Schmid & Wezel GmbH & Co. (S&W) beforehand.

Use in any other way may result in a risk of accidents and increased wear to the saw. The user alone bears the liability for the consequences of any other form of use.

1.2.2 Residual risks

The reciprocating saw is designed for industrial use on animal carcasses. There is a risk of injury. Gross negligence in the use of the saw may even result in fatal injuries; this means that improper use of the saw could lead to instant death or to death by bleeding. Be sure therefore to always use the machine in the proper manner.

1.3 Scope of Supply

- Reciprocating saw
- Operating manual

1.4 Accessories

The order numbers for both the parts contained in the scope of supply and for accessories can be found in A.3.

2. Safety precautions

2.1 General safety precautions

Be sure to observe the following safety precautions when working with the breaking saw.

- Changing the saw blade as well as installation, maintenance and repair work may only be carried out when the machine is disconnected from the mains supply!
- Select personal protection equipment according to the regulations applicable on the premises and to the accident prevention regulations in force.
- It is assumed that the operating personnel is sufficiently familiar with the use of breaking saws
- Instruction is provided by our specialist personnel
- Installation, maintenance and repair work may only be carried out by authorised and qualified personnel
- Saws from S&W conform to the relevant safety regulations

2.2 Behaviour at the place of work

1. Keep your place of work tidy. Untidiness can lead to accidents.
2. Give consideration to environmental influences. Ensure good lighting (min. 500 lux).
3. Protect yourself against electric shock. Plug sockets must be protected by residual-current circuit breakers.
4. Keep other people away from your place of work. Work in a concentrated and sensible manner. Do not use the breaking saw when you are unconcentrated and/or tired.
5. Store the saw in a safe place. Store the saw in a dry place when not in use.
6. Work clothing: Do not wear loose clothing or jewellery as these could become tangled up in moving parts. Wear solid shoes when working. Wear a hair net as a general rule!
7. Avoid abnormal body postures. Ensure a safe working position and keep your balance at all times.
8. Service your tools with care. Use only sharp and undamaged saw blades so that you can work better and safer.

9. Use only original EFA saw blades. Follow the instructions given under "Changing the saw blade" (see chapter 4.1).
10. Do not leave wrenches on the machine. Check that all wrenches have been removed before starting the machine.
11. Use only original EFA accessories. Use of other accessories will void the warranty. Use of other tools or accessories may result in injury.
12. Holes must never be drilled in the motor housing (e.g. for attachment of nameplates). Use adhesive signs for marking the equipment.
13. Keep the ventilation slots on both sides of the motor free from soiling.
14. Modifications and changes to the machine are not permitted and will relieve S&W of any warranty and liability.

3. Commissioning and operational safety

Place of work

The **working area** for the operator should be at least 15 square feet. No other place of work should extend into this area, as the movements with the saw could result in the risk of injury.

The **illumination** at the place of work must be at least 500 lux.

3.1 Initial operation



Switch off the saw before connecting to the mains power supply!



Important information, e.g. technical data sheets, drawings and parts lists can be found in Annex A. (p. 20).

3.1.1 Spring balancer

The machine must always be operated in combination with a weight relief system (spring balancer). Install the spring balancer with a trolley to a higher element above the place of work or to the ceiling.



Figure 1:
Spring balancer

Information on fine adjustment of the spring balancer can be found in chapter 4.4.

Suspend the saw so that it is as top-heavy as possible. The vertical position can be adjusted, if necessary.



In view of the weight of approx. 7 kg, there is a danger of the machine slipping or falling when attaching or releasing the weight relief system. Pay attention also that the machine does not jam on the trigger snap or on the hook of the breaking saw. Work cautiously!

When the saw is not in use, store it so that there is no risk of accidental contact with the sharp saw blade.

3.1.2 Electrical connection

The reciprocating saw is operated with electrical energy and must be connected to the mains power supply by a qualified electrician in accordance with the VDE directives and the regulations of the local public utility.

Hand-held electrical machines must be equipped with an operator protection switch (30 mA residual-current circuit breaker) (Order No. 001 603 511) to increase the safety. Machines with low voltages are excluded from this requirement.

3.2 Switch operation



The saw may only be switched on after carefully reading this operating manual and proper connection to the mains power supply!



The machine may only be switched on when the saw blade has been correctly and securely installed!

3.2.1 Switching on

- Hold the machine firmly at the supporting handle (A) and switch handle (B).
- To switch on, press switch (C) with the index and middle fingers (see Fig. 2)

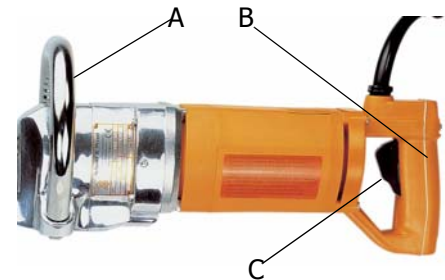


Figure 2: Switch operation

3.2.2 Switching off

- Remove the index and middle finger from the switch.
- The switch is returned to its "OFF" position automatically by a spring.



The reciprocating saws have to be held firmly on both sides for approx. 2 seconds after the start-up phases.

3.3 Working with the reciprocating saw



Never reach into the area of the saw blade to avoid the risk of cutting off limbs!



Wear eye protection or safety goggles when working with the saw!

3.3.1 Working procedure

Before putting the saw into operation, check the ratings of the power supply network and of the saw for correspondence. Carry out a function test before starting work.



Hold the guide and saw blade as straight as possible during sawing. Do not allow to bend! Improper use will result in increased wear!

- Hold the saw firmly, position correctly and press the trigger switch (see chapter 3.2)

3.3.2 Work safety

- Hold the machine firmly with both handles, never work one-handed.
- Never carry the saw at the switch; it might start unintentionally.
- Hold the guide and saw blade as straight as possible during sawing and do not allow to bend.
- Handle particularly carefully during sawing.
- Put the saw down only when the saw blade has come to a complete standstill (run-down time approx. 3 s)
- For safe operation (guidance), the reciprocating saw must be suspended from a spring balancer.

4. Assembly



Disconnect the saw from the mains power supply before all assembly work.

The drawings necessary for assembly can be found in A.3.

4.1 Changing the saw blade



Use only original EFA saw blades!

- Loosen hex. nut (1) and remove the saw blade by swinging out to the side by hand. (see Fig. 3)
- Replace the saw blade and install in the reverse order, lubricate saw blade guide (2) with special grease 001 365 623.

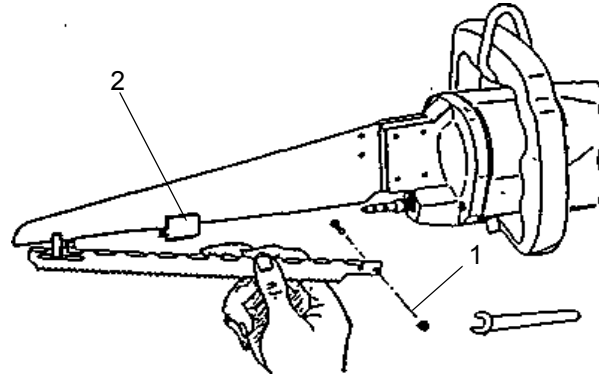


Figure 3: Saw blade changing

Observe the tightening torque of 4.9 Nm.

Before putting the saw into operation again, carry out a test run. Pay attention to secure mounting of the saw blade.

4.2 Sharpening the saw blade

Incorrectly sharpened saw blades detract from your productivity and also constitute considerable risks for the user.

Sharpening can be carried out on commercially available automatic saw blade sharpening machines.

Technical data - saw blade:

Length	350 mm
No. of teeth	55
Tooth set	-
Order No.	003 009 201

The teeth are chamfered alternately on one side, every third tooth remains unmachined on the side (see Fig. 4).

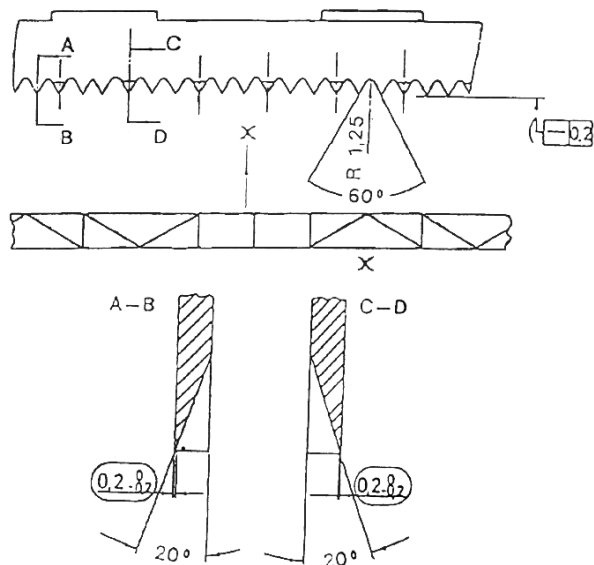


Figure 4: Grinding dimensions

Hundred percent cutting performance is only assured if the dimensions shown are observed.

If the machine is used correctly, resharpening of the blades is only necessary occasionally.

4.3 Changing the carbon brushes

When the carbon brushes are worn, the automatic cut-out interrupts the power supply and the machine comes to a standstill. The automatic cut-out prevents the collector of the armature being damaged by the brush springs. Constant inspection is thus eliminated.



Disconnect the saw from the power supply. The carbon brushes may only be replaced in pairs.

When replacing carbon brushes with automatic in-feed, the connection must be laid as a loop (see Fig. 5).

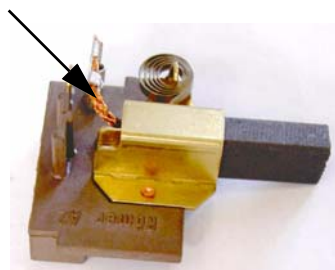


Figure 5: Carbon deposits

After at least every second carbon brush change, the gaps in the armature must be cleaned out using a plastic brush.

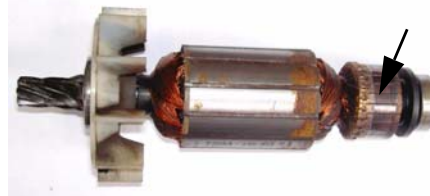


Figure 6: Armature

4.4 Adjustment of the spring balancer

The fine adjustment of the spring balancer is effected via the PLUS/MINUS screw on its housing (see Fig. 7).



Figure 7: Spring balancer

- Turn the screw in MINUS direction until the saw is hanging freely in equilibrium (with the spring balancer) at working height.

If the saw cannot be pulled out, the spring balancer is jammed and a readjustment is necessary:

- Turn the screw in PLUS direction until the saw can be pulled out and start the fine adjustment again (see above).

5. Maintenance

Malfunctions may occur during operation, but these are generally relatively simple to remedy. Table 1: Troubleshooting lists these malfunctions with possible causes and resulting potential remedies.

Table 1: Troubleshooting

Malfunction	Possible cause	Remedy
Turn on switch (31), the motor does not start	1. Connection to works mains defective	Check the connection and install a new connection, if necessary
	2. Circuit breaker of works mains FAULT	Inspect the circuit breaker, switch on again or replace
	3. Switch (31) defective or connection loose	Check contacts and connection, replace switch if necessary
	4. Core in lead (21) broken or defective	Inspect lead (21) and replace, if necessary
	5. Fuse (33) defective	Inspect, replace if necessary
	6. Field winding (12) or armature (8) defective	Inspect, replace if necessary
	7. Carbon brushes (16) worn	Inspect, replace if necessary (see chapter 4.3)
Turn on switch (31), motor runs, motor becomes hot, saw blade runs	8. Ventilation slots in motor housing (14) or intermediate flange (4) are clogged/soiled	Clean and unclog ventilation slots Then clean the motor (e.g. with compressed air)
	9. Fan on armature (8) broken	Replace the complete armature (8) the fan is not available as a spare part
	10. Field winding (12) or armature (8) defective	Inspect, replace if necessary
Turn on switch (31), the motor is blocked	11. Fan on armature (8) broken	Replace the complete armature (8) the fan is not available as a spare part
	12. Circlip (30) of gear wheel vst (28) broken or loose	Inspect, replace if necessary
Turn on switch (31), the motor starts Saw blade binding	13. Interior of gear head is full of lubricating grease (overgreased)	Completely clean the interior, then grease all individual parts (see 6.3)
Turn on switch (31), the motor starts Gear head (1) becomes hot	14. Interior of gear head is full of lubricating grease (overgreased)	Completely clean the interior, then grease all individual parts (see 6.3)
Turn on switch (31), the motor starts Saw blade does not run	15. Pinion (5) broken	Inspect, replace if necessary
	16. O-rings (32) worn Hollow wheel runs also	Inspect, replace if necessary
	17. Wobble bell (21) broken	Inspect, replace if necessary

Table 1: Troubleshooting

Malfunction	Possible cause	Remedy
Saw is unusually loud (motor or gear head)	18. Motor bearings (7+9) defective	Inspect, replace if necessary
	19. Bearings in gear head defective (4,13, 20 + 29)	Inspect, replace if necessary
	20. Paired bearings (13) incorrectly installed	Inspect and install correctly Position spacer ring (14) against wide outer ring
	21. Hollow wheel (31) or gear wheel vst (28) Teeth worn	Inspect, replace if necessary
Brush sparking in motor	22. Armature (8) soiled or defective	Inspect and clean armature (see chapter 4.3), replace if necessary
	23. Carbon brushes (16) worn	Inspect, replace if necessary (see chapter 4.3)
Saw blade "wobbles"	24. Saw blade (36) or guide (33) not correctly installed or secured	Inspect mounting and replace, if necessary, secure with nut „<> right assembly"
	25. Bearing (4) defective	Inspect, replace if necessary
No cutting performance	26. Saw blade (36) blunt	Sharpen or replace saw blade

6. Cleaning and maintenance



Disconnect the machine from the works mains before all cleaning and maintenance work!



Do not use aggressive solvents! Do not use steam or high-pressure cleaners! Do not immerse the machine in water!

6.1 Daily cleaning after completion of the slaughters

Continuous reliable operation can only be assured if the reciprocating saw is kept hygienically clean at all times. The machine should normally be disinfected before each cleaning.

Observe the applicable safety and hygiene regulations (EN 1672)!

Disinfectants must not be allowed to come into direct or indirect contact with foodstuffs. Rinse the machine with clear water after disinfection.

The saw blade must be removed as described in chapter 4.1 for disinfection and cleaning. For this, move the saw from the breaking room to the maintenance station.

6.1.1 Disinfection

Disinfect the machine during operation after every cut with hot water (82° C).

Always perform disinfection separately from cleaning. Always allow the disinfectant to work for 20-30 minutes.

6.1.2 Cleaning of the reciprocating saw

Clean the machine after use with a cloth, brush and warm water (40 - 55° C). Stubborn or encrusted soiling must be soaked beforehand. Clean using a cleaning agent, preferably as a foam, that is applied to the surface to be cleaned and allowed to work for 15 - 20 minutes. Subsequently wash off the dissolved soiling manually with warm water.

Recommended cleaning agents

- Diversey Lever Tego 2000: Surface-active disinfectant

Diversey Lever GmbH
Mallaufstr. 50-56, 68219 Mannheim

- P3-topax 91: Surface-active disinfectant

Henkel-Ecolab Deutschland GmbH
Postfach 13 04 06, 40554 Düsseldorf

A cleaning plan and further details can be obtained from the above addresses.

The above cleaning agents are only a recommendation; if other cleaning agents are used, the customer should examine the material compatibility and the compliance with the hygiene regulations.

6.1.3 Lubricant

The lubricant is subject to the regulations applicable to the foodstuffs sector (EN 1672).

6.1.4 Recommended lubricating grease

Klübersynth UH1 14-1600 (H1) special gearbox grease

Order No. 001 365 644 (0.8 kg)

Order No. 001 365 645 (5 kg)

Molycote:

EFA Special Grease (1 kg), Order No. 001 365 623 (bearings and slide points)

6.2 Daily maintenance of the reciprocating saw

6.2.1 Lubrication

After every cleaning, grease the saw blade guide lightly with EFA Special Grease (001 365 623).

6.3 Extended maintenance (after approx. 400 operating hours)

6.3.1 Lubrication

Every 400 operating hours, press 3 strokes of grease with the grease gun through the grease nipple. Lubricant: see chapter 6.1.4.

Every 1200 operating hours (at least 1x per year), remove gear head (1) from the motor and clean completely. Grease all the individual parts before assembly.

6.3.2 Seals

The function of the seals on the switch handle and handle cover must be checked at every maintenance. The brake must be repaired.

6.4 Repair by After-Sales Service



Disconnect the machine from the works mains before starting any repair work!

Repairs may only be carried out by authorised specialists.

- Our Service department is at your disposal for all repair work. In the event of a repair, please contact your nearest contract workshop or our parent company directly.
- Please note that electric tools may only be repaired by qualified electricians (according to VBG 4), as incorrectly performed repairs can result in considerable danger for the user.
- On request, spare parts lists can be supplied to the repair workshop with qualified specialist staff.
- After every repair, the gear units must be repacked with grease!

7. Transport and storage

The machine must be stored in a dry, well-ventilated room.

The machine must be cleaned as described in chapter 6.1.2 and transported in dry condition.

Ensure that the machine is not damaged during transport.

8. End of life provisions

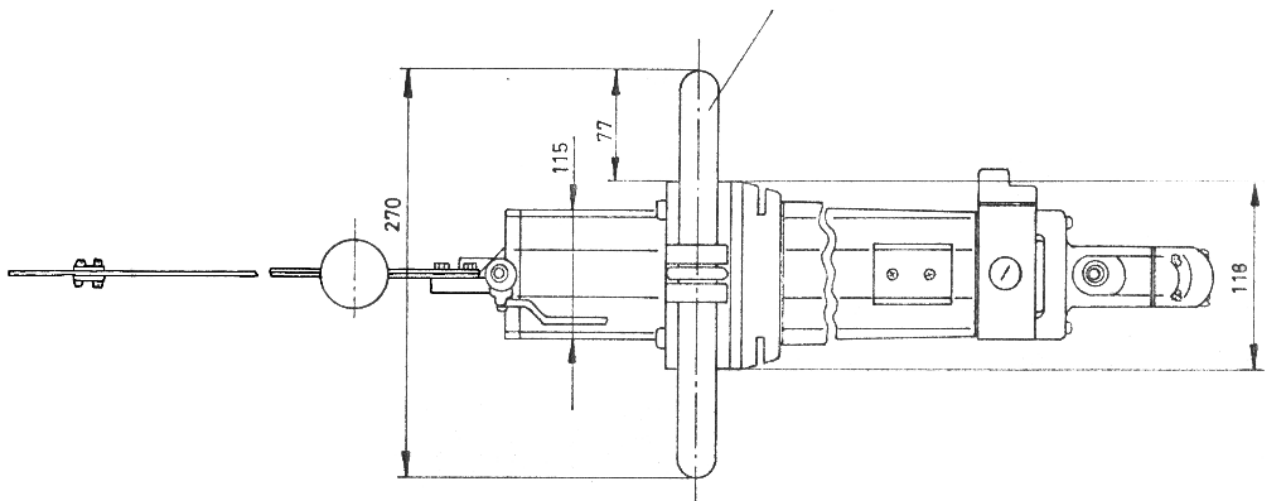
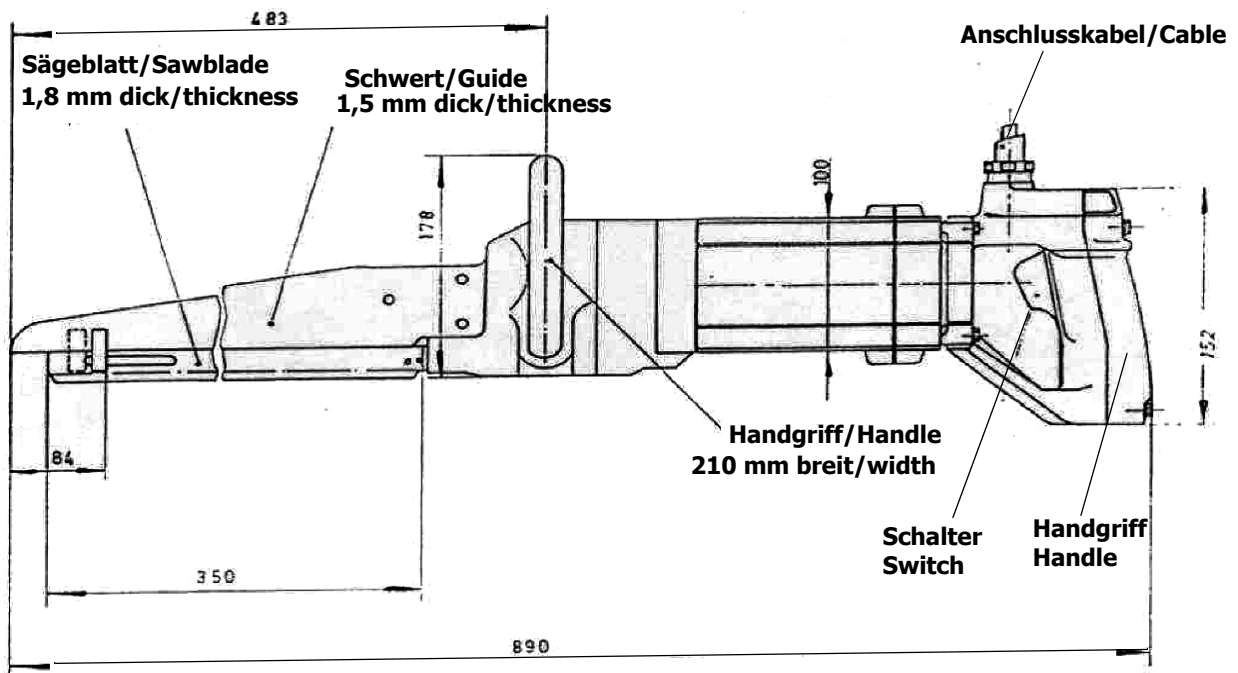
At the end of their useful service life, return old machines to the parent company for disposal.

A. Anhang/ Annex

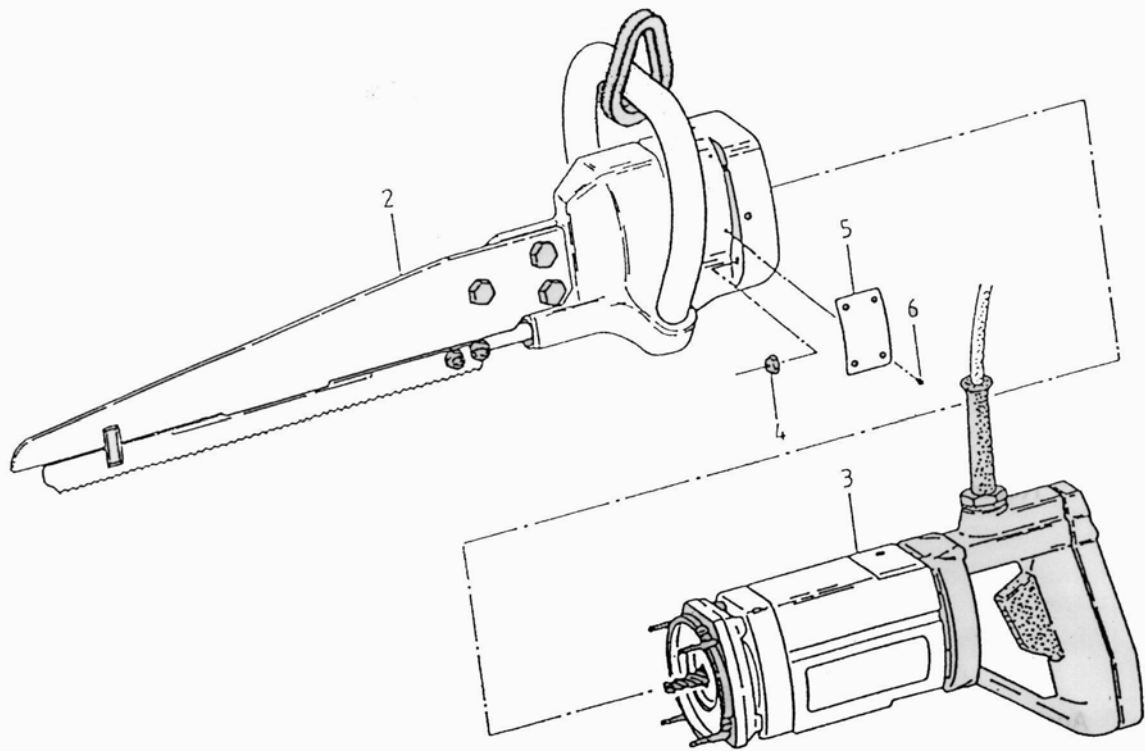
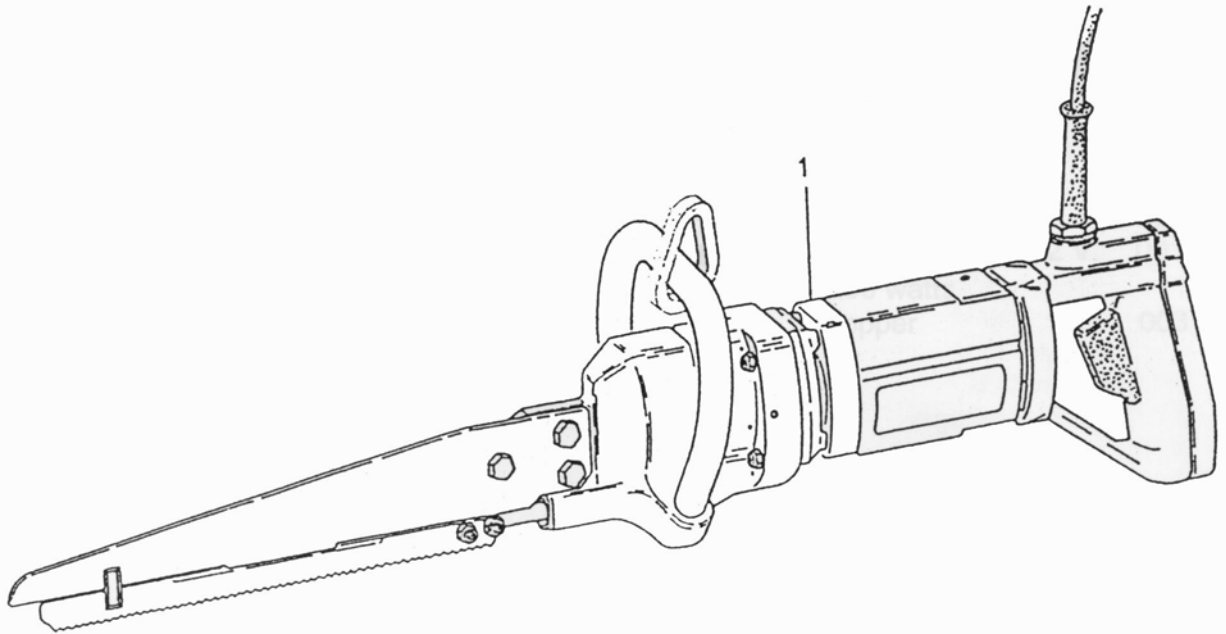
A.1 Technische Daten/ Technical Data

Technische Daten/ Technical Data	EFA 63	
Leistung / Output	1020 W	
Art. Nr. / Order No.	42 V 115 V 230 V	110 888 121 110 888 111 110 888 101
Voltage / Frequency	~ 50-60 Hz	
Stromaufnahme / Current consumption	42 V = 25,2 A, 115 V = 9,2 A, 230 V = 4,6 A	
Schutzklasse / Protection range motor	IP 24	
Anschlusskabel / Cable Length	3,50 m	
Gewicht / Weight	7,1 kg	
Blattlänge / Sawblade length	350 mm	
Schnitte / Cut per minute	5000 1/min	
Hand-Arm Vibration (EN 28662) Hand-arm vibration	< 28 m/s ²	
Schalldruckpegel (EN ISO 11688-1) Geräuschpegel (Schalleistungspegel) Sound pressure level (EN ISO 11688-1) Noise level (Sound power level)	max 87 dB(A)	
Tragkraft des Federzugs Carrying capacity of spring balancer	6-10 kg	

A.2 Maßblatt/ Dimension sheet

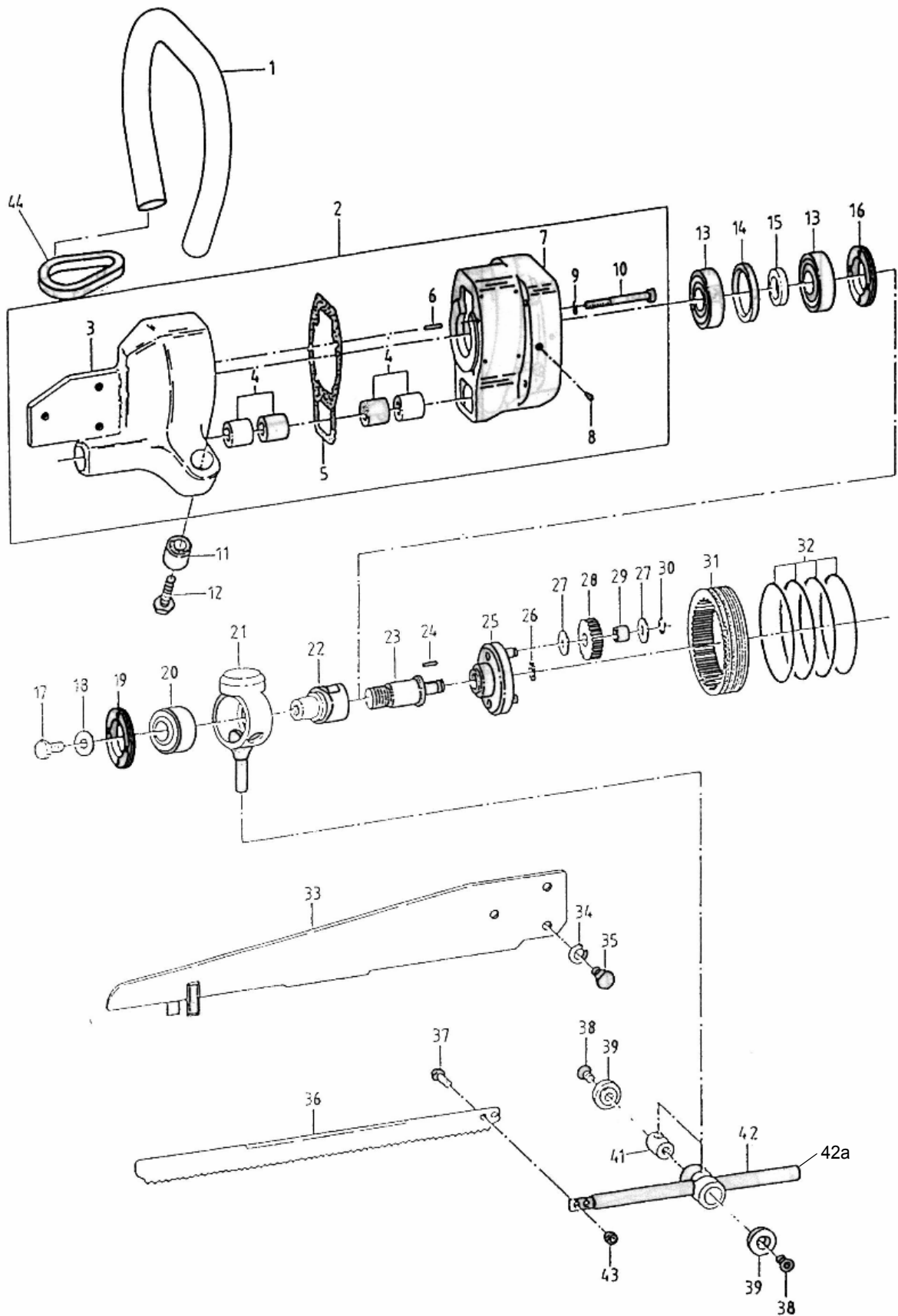


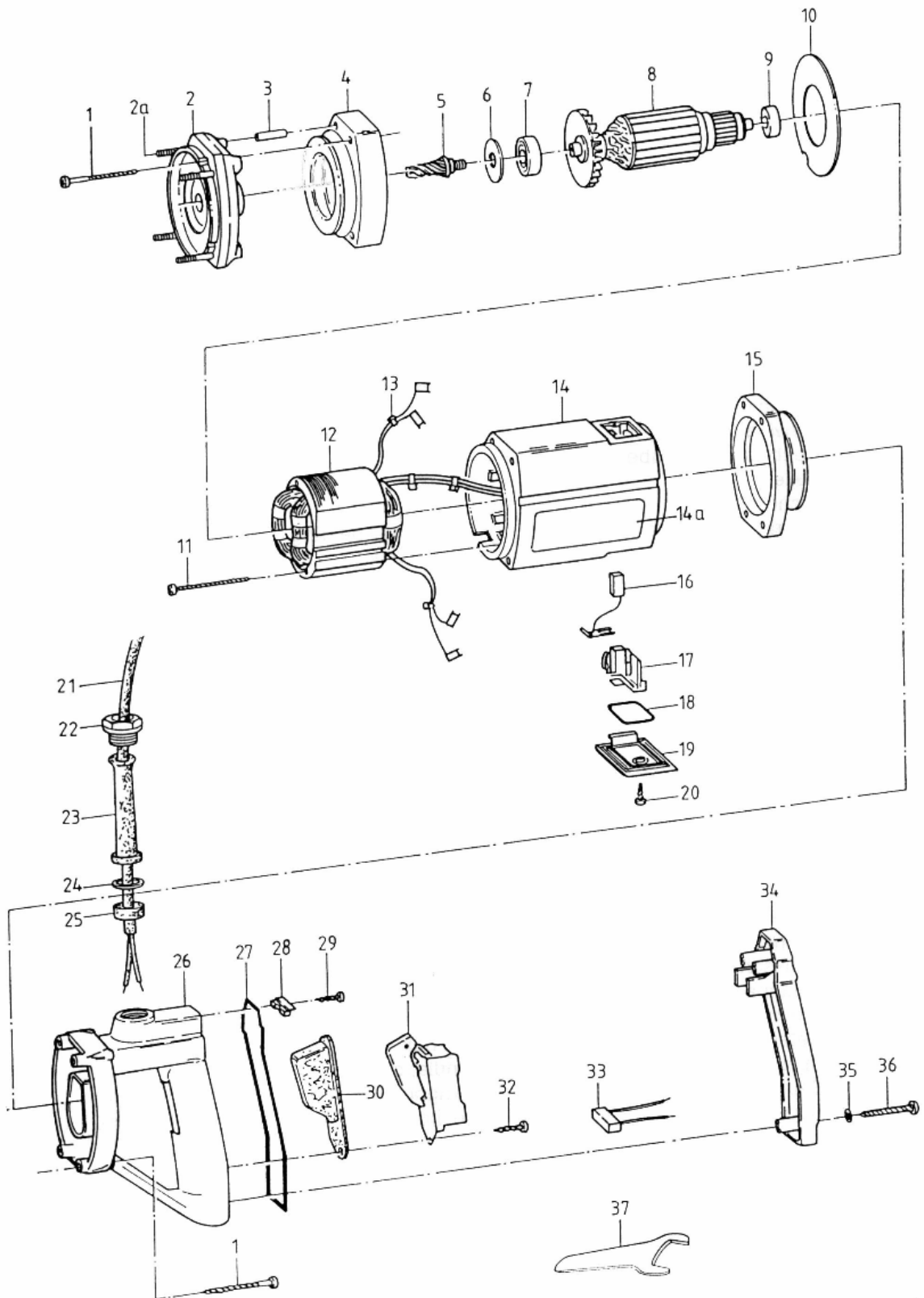
A.3 Explosionszeichnung/ Exploded view



				EFA 63
Bild-Nr. Fig.	Stk Pcs.	Benennung	Designation	Best.-Nr. Order No.
1	1	Stichsäge EFA 63, 230 V	Reciprocating Saw EFA 63,230V	110 888 101
-	1	Stichsäge EFA 63, 115 V	Reciprocating Saw EFA 63,115V	110 888 111
-	1	Stichsäge EFA 63, 42 V	Reciprocating Saw EFA 63, 42V	110 888 121
2	1	Gehäuse komplett	Housing complete	008 009 788
3	1	Handmotor komplett, 230 V	Motor complete, 230 V	008 009 787
-	1	Handmotor komplett, 115 V	Motor complete, 115 V	008 009 786
-	1	Handmotor komplett, 42 V	Motor complete, 42 V	008 009 785
4	4	Sechskantmutter	Hexagon nut	001 304 501
5	1	Typenschild	Type plate	003 009 290
6	4	Halbrundkerbnagel	Half-round groove stud	001 306 502

A.4 Explosionszeichnung der Säge/ Explosion view of the saw





A.5 Liste der Ersatz- und Verschleißteile/ List of spare and wear parts

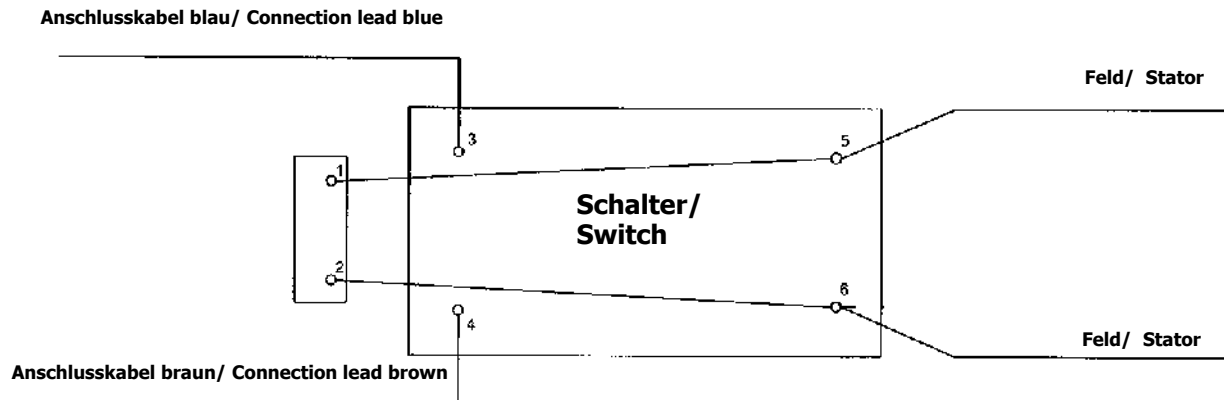
				EFA 63
Bild-Nr. Fig.	Stück Pcs.	Benennung	Designation	Best.-Nr. Order No.
1	1	Handgriff	Handle	003 009 202
1	1	Getriebegehäuse vst (Pos. 2, 13-32 ,38-42)	Gear housing compl. (fig. 2, 13-32, 38-42)	008 010 589
2	1	Gehäuse vst	Housing complete	007 009 192
3	1	Gehäuse	Housing	003 009 183
4	4	Sinterlager	Sintered bearing	001 341 509
5	1	Dichtung	Seal	003 009 191
6	1	Zylinderstift	Cylinder pin	001 305 506
7	1	Gehäuse	Housing	003 009 182
8	1	Schmiernippel	Grease nipple	001 305 801
9	4	Federring	Spring washer	001 317 001
10	2	Zylinderschraube	Cylinder screw	001 326 027
11	2	Gummi-Metall-Büchse	Rubber metal bushing	001 352 302
12	2	Sechskantschraube	Hexagon screw	001 325 917
13	2	Schrägkugellager	Angular ball bearing	001 340 423
14	1	Distanzhülse	Spacer	003 009 203
15	1	Distanzhülse	Spacer	003 009 204
16	1	Gewinding	Threaded ring	003 002 939
17	1	Sechskantschraube	Hexagon screw	001 325 910
18	1	Tellerfeder	Cup spring	001 311 914
19	1	Gewinding	Threaded ring	003 010 713
20	1	Schrägkugellager	Angular ball bearing	001 340 504
21	1	Taumelglocke	Wobble bell	003 009 196
22	1	Taumelwelle	Wobble shaft	003 009 195
23	1	Spindel	Spindle	003 009 194
24	2	Passfeder	Key	001 305 456
25	1	Planetenträger vst	Planet carrier complete	007 009 782
26	1	Sicherungsring	Snap ring	001 312 409
27	4	Axiallagerscheibe	Thrust bearing disc	001 343 107
28	2	Zahnrad vst	Fiber pinion gear complete	007 010 280
29	2	Nadelkranz	Needle ring	001 341 807
30	2	Sicherungsring	Snap ring	001 313 005
31	1	Hohlrad vst (mit Pos 32)	Hollow wheel complete (incl. 32)	007 008 674
32	4	O-Ring	O-Ring	001 317 733
33	1	Schwert vst.	Guide complete	007 009 200
34	3	Federring	Spring washer	001 317 003
35	3	Sechskantschraube	Hexagon screw	001 325 906
36	1	Sägeblatt	Saw blade	003 009 201
37	2	Sechskantschraube	Hexagon screw	001 325 902
38	2	Senkschraube	Countersunk screw	001 326 504
39	2	Scheibe	Disk	003 009 199
41	1	Gelenkbolzen	Joint bolt	003 009 198
42	1	Spindel vst	Spindle complete	007 009 197
42a	1	Zwischenschaltstopfen	Inside plug	001 368 605

				EFA 63
Bild-Nr. Fig.	Stück Pcs.	Benennung	Designation	Best.-Nr. Order No.
43	2	Sechskantmutter	Hexagon nut	001 304 501
44	1	Bügelöse	Eye bow	002 000 185
1	8	Linsenblechschraube	Lens sheet metal screw	001 327 507
2	1	Lagerschild vst	End shield complete	007 008 668
2a	4	Stiftschraube	Stud bolt	001 326 603
3	2	Hülse	Socket	001 606 701
4	1	Zwischenflansch	Intermediate flange	003 008 830
5	1	Ritzel (Zähnezahl 9)	Pinion (tooth number 9)	003 009 779
6	1	Scheibe	Disk	003 009 319
7	1	Rillenkugellager	Ball bearing	001 607 915
8	1	Anker, 230 V	Armature 230 V	001 607 912
-	1	Anker, 115 V	Armature 115 V	001 607 913
-	1	Anker, 42 V	Armature 42 V	001 607 933
9	1	Rillenkugellager	Ball bearing	001 345 301
10	1	Luftleitscheibe	Air washer	001 607 916
11	2	Linsenblechschraube	Lens sheet metal screw	001 607 917
12	1	Feldpaket, 230 V	Stator 230 V	001 607 929
-	1	Feldpaket, 115 V	Stator 115 V	001 607 930
-	1	Feldpaket, 42 V	Stator 42 V	001 607 936
13	5	Kabelbinder	Cable tie	001 371 912
14	1	Motorgehäuse	Motor housing	001 607 919
14a	1	Hinweisschild	Indicating label	003 006 015
15	1	Zwischenflan	Intermediate flange	003 008 829
16	2	Kohlebürste	Carbon brush	001 607 911
17	2	Kohlehalter vst. 230 V	Carbon brush holder 230V	001 607 910
-	2	Kohlehalter vst. 115 V	Carbon brush holder 115V	001 607 941
-	2	Kohlehalter vst. 42 V	Carbon brush holder 42 V	001 607 935
18	2	Rundschnurring	Round ring	001 317 734
19	2	Kohlehalterdeckel	Carbon brush cover	003 008 856
20	2	Linsenblechschraube	Lens sheet metal screw	001 607 920
21	1	Kabel mit Stecker, 230 V	Cable with plug 230 V	001 607 931
-	1	Kabel ohne Stecker, 115 V	Cable without plug 115 V	001 607 932
-	1	Kabel ohne Stecker, 42 V	Cable without plug 42 V	001 601 746
22	1	Druckschraube, 230 V, 115 V	Pressure screw 230 V, 115 V	001 606 711
23	1	Kabelschutz, 230 V, 115 V	Protetive covering of cable	001 606 339
24	1	Scheibe, 230 V, 115 V	Disk 230 V, 115 V	001 606 712
25	1	Dichtring, 230 V, 115 V	Packing ring, 230 V 115 V	001 606 713
25a	1	Verschraubung, 42 V	Screwing 42 V	001 325 516
26	1	Handgriff	Handle	003 009 071
27	1	Dichtung	Seal	001 606 721
28	1	Kabelschelle 230 V, 115 V	Cable clamp 230 V, 115 V	001 606 338
29	2	Linsenblechschraube 230 V, 115 V	Lens sheet metal screw 230 V, 115 V	001 327 512
30	1	Abdeckkappe	Cover cap	007 001 867
31	1	Schalter 230 V, 115 V	Switch 230 V, 115 V	001 601 203
-	1	Schalter 42 V	Switch 42 V	001 601 203

				EFA 63
Bild-Nr. Fig.	Stück Pcs.	Benennung	Designation	Best.-Nr. Order No.
32	1	Linsenblechschraube	Lens sheet metal screw	001 327 502
33	1	Kondensator	Condenser	001 607 924
34	1	Handgriffdeckel	Handle cover	001 606 720
35	3	Scheibe	Disk	001 318 210
36	3	Linsenblechsenkschraube	Lens sheet metal screw	001 327 511
		Zubehör im Lieferumfang enthalten:	Scope of Supply:	
37		Einmaulschlüssel	Single-head wrench	001 365 803
		Sonderzubehör:	Special Accessories:	
-	1	Federzug	Spring balancer	001 620 032
-	1	Transformator für 42 V, 1250 Watt	Transformer for 42 V 1250 watts	001 604 516
-	1	Anschlag	Stopper	003 009 749

A.6 Anschlussdiagramm/ Connection diagram

A.6.1 42 / 115 / 230 Volt



**EG-KONFORMITÄT SERKLÄRUNG
EC DECLARATION OF CONFORMITY**

Hiermit erklären wir, dass die nachfolgend bezeichneten vollständigen Maschinen aufgrund ihrer Konzipierung und Bauart der EG-Maschinenrichtlinie 98/37/EG und den grundlegenden Sicherheits- und Gesundheitsanforderungen entsprechen.
Bei einer nicht mit uns abgestimmten Änderung der Maschine verliert diese Erklärung ihre Gültigkeit.


We hereby declare that the following designated complete machines comply with the EC machine directive 98/37/EC and meet the essential demands on health and safety on account of their conception and design.
The validity of this declaration expires when a modification to the machine is made without being coordinated with us.

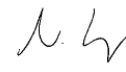
CE

Bezeichnung der Maschine:	Hubsägen und Messer
Typ	a) EFA SL50WB,SL50/18,63,66,68,SL24WB, SL 80 E b) EFA 57, 800, 801.802
Antrieb	a) Elektroantrieb b) Pneumatikantrieb
Angewandte Vorschriften/Richtlinien:	98/37/EG, 2006/95/EG; 2004/108/EG
Angewandte A- Normen:	EN 1050, EN ISO 12100-1, EN ISO 12100-2
Angewandte B- Normen:	EN 294, EN 954-1, EN 982 EN 60204-1, EN 61000-3-2, EN 61000-3-3
Angewandte C- Normen:	EN 12 984, EN 55014-1/2
Angewandte nationale Normen:	-----
Machine identification:	Saws and knives
Typ	a) EFA SL50WB,SL50/18,63,66,68,SL24WB, SL 80 E b) EFA 57, 800, 801.802
Actuation	a) Electrically driven b) Pneumatic drive
Applied regulations/directives:	98/37/EC, 2006/95/EEC;2004/18/EEC
Applied A- standards:	EN 1050, EN ISO 12100-1, EN ISO 12100-2
Applied B- standards:	EN 294, DIN EN 954-1 EN 60204-1, EN 61000-3-2, EN 61000-3-3
Applied C- standards:	EN 12 984, EN 55014-1/2
Applied national standards:	-----

Hersteller	Name - Anschrift:	Schmid & Wezel GmbH & Co
Manufacturer	Name - Address:	Maybachstrasse 2 , 75433 Maulbronn

Unterschrift: Signature:
Firma: Firma:


Ulrich Merkle


Dr. Norbert Lay

Angaben zum Unterzeichner:
Details of the undersigned:

Geschäftsführer	Leiter Technik und Entwicklung
Managing director	Head of engineering and development

