

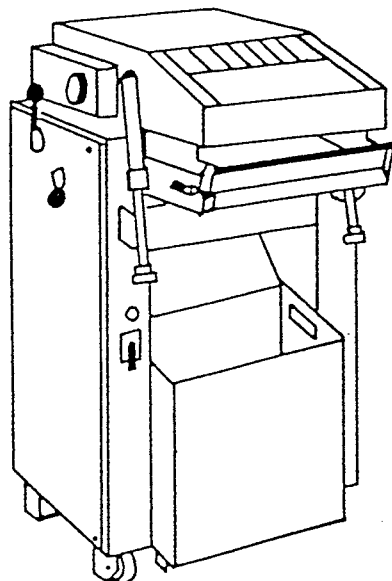
ERSATZTEILLISTE

FÜR

**- MAJA -**

SPECKENTSCHWARTUNGS-

MASCHINE SBA 405



ÄNDERUNGEN VORBEHALTEN

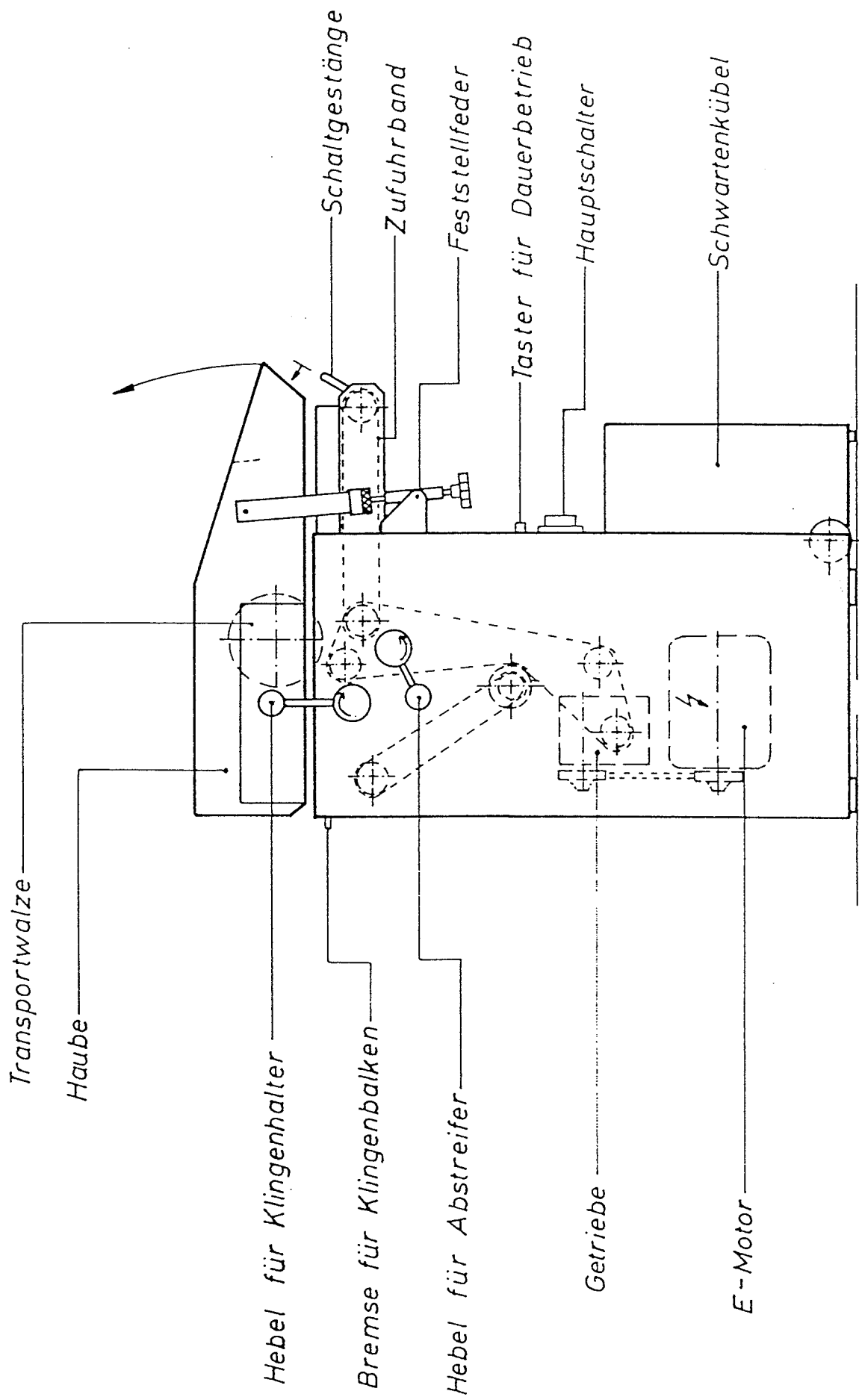
# BAUGRUPPEN-LISTE

## SBA 405

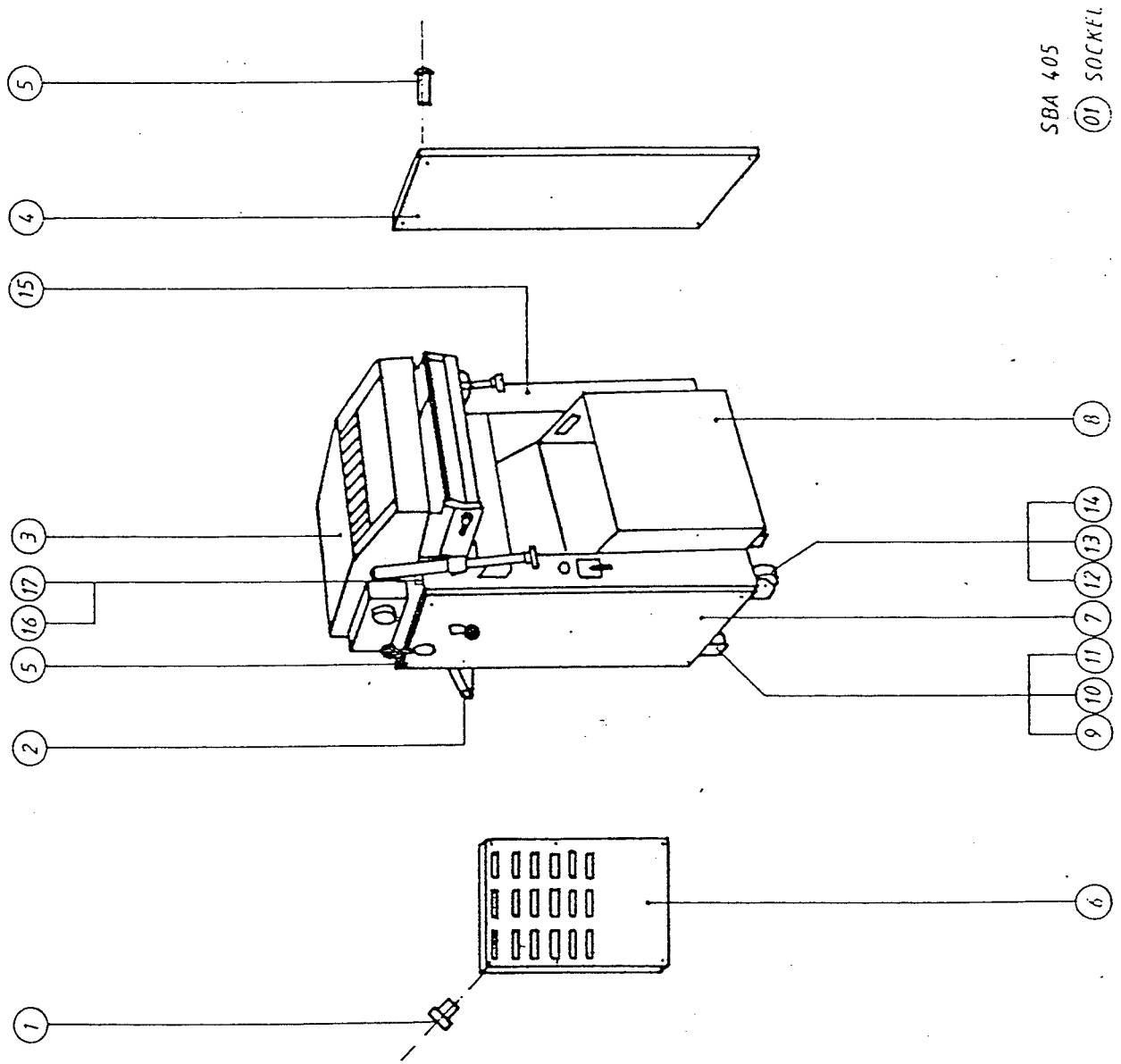
BEI ERSATZTEILBESTELLUNGEN SIND DIE  
ANGABEN: MASCHINENTYPE ; BAUGRUPPE  
UND POSITION; UNERLÄSSLICH !

Bau- gruppe	Benennung	Seite
01	Sockel	4 / 5
02	Getriebe	6 / 7
03	Feststellfederung	8 / 9
04	Abstreifer	10 / 11
05	Zugwalze	12 / 13
06	Klingenhalter	14 / 15
07	Klingenhalter-Aufhängung - Schubeinrichtung	16 / 17
08	Aufsatz - Transportwalze	18 - 21
09	Zufuhrband	22 - 24
10	Kettenantrieb	25 / 26
11	Elektroanlage	27 / 28

# MAJA



Maschinenbild SBA 405

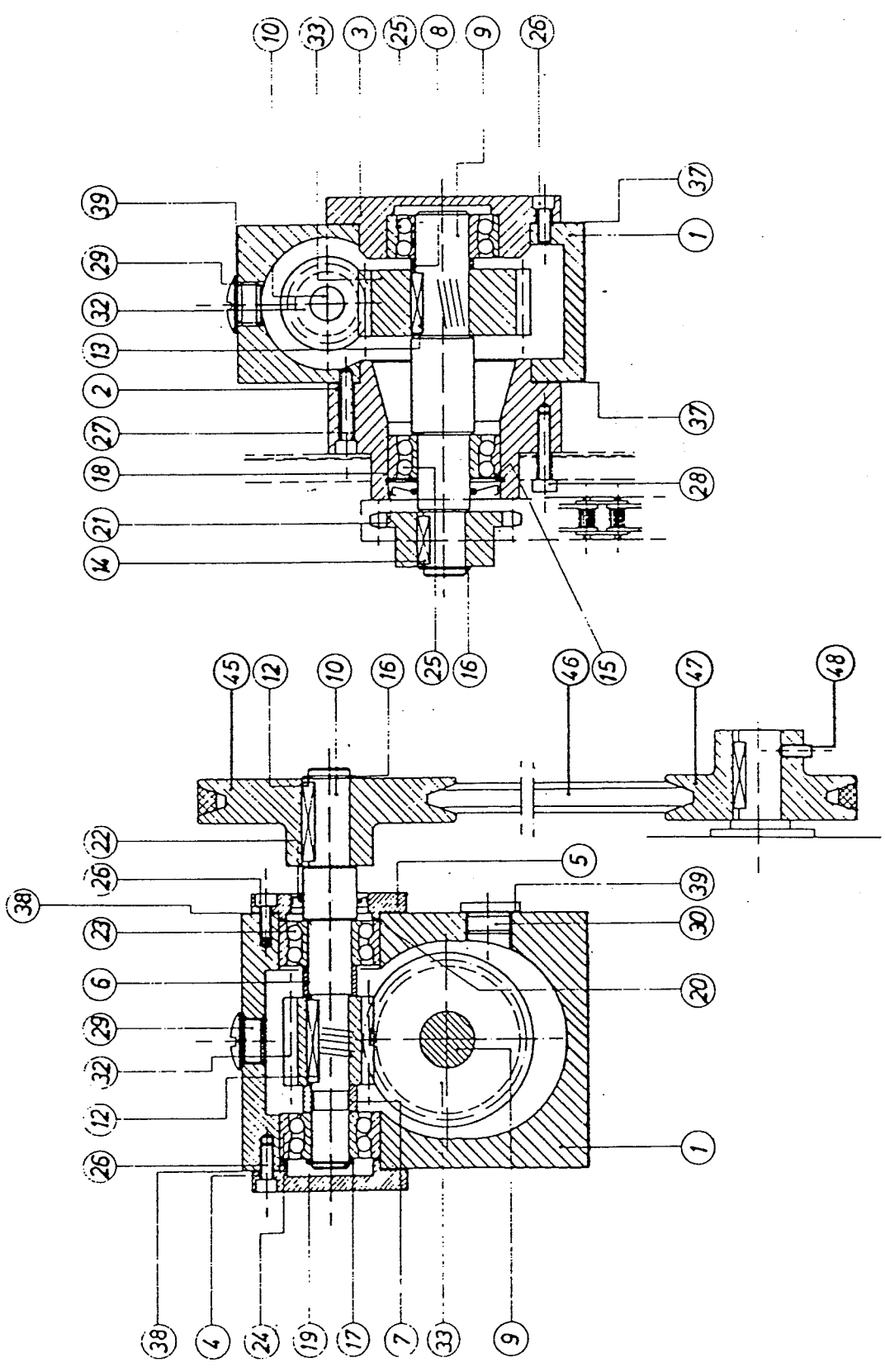


SBA 405  
SOCKET

# 01 Sockel

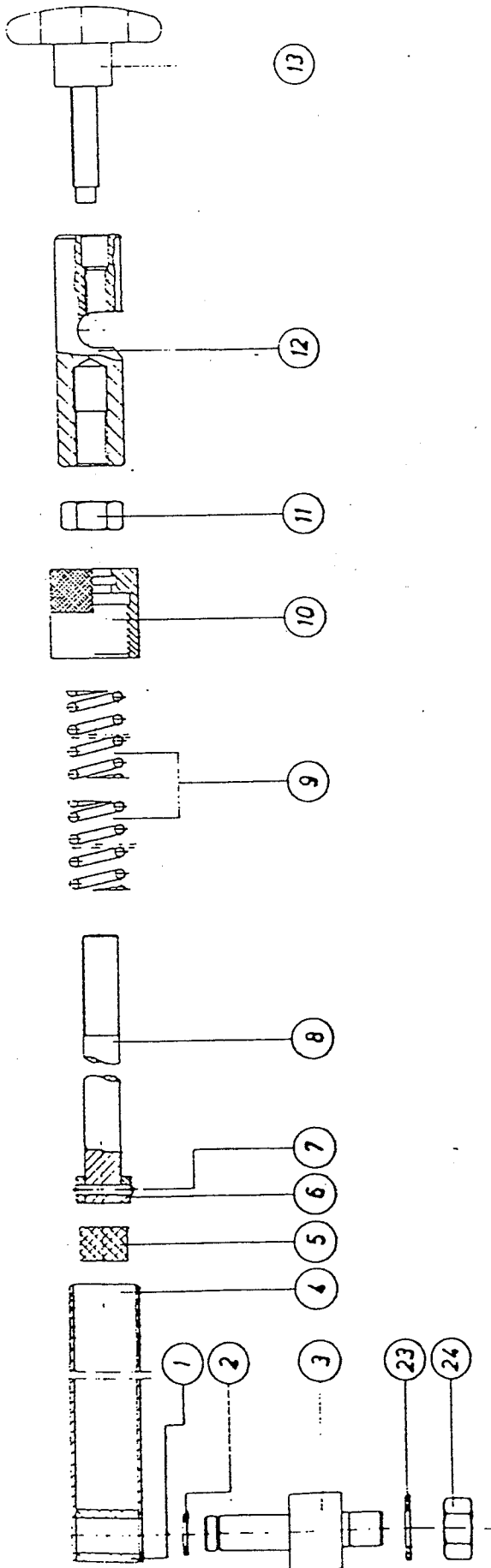
Pos.	Stück	Benennung	Teil-Nr. / DIN
1	6	Zylinderschraube M 6 x 8	DIN 912
2	1	Ablaufblech	D.600.14.02
3	1	Haube kplt.	
4	1	Seitliche Abdeckung rechts	D.600.01.12-1
5	8	Linsenschrauben mit Schlitz M 6 x 20	DIN 964
6	1	Hintere Abdeckung	C.600.01.03
7	1	Seitliche Abdeckung links	D.600.01.12-1
8	1	Schwartenbehälter kplt.	D.600.14.01
9	4	Gummifuß	Art.Nr. 3002
10	4	Zylinderschraube M 8 x 16	DIN 912
11	4	Mutter M 8	DIN 980
12	2	Rad KN 80 mit Bolzen	A.600.01.15
13	2	Zylinderschraube M 8 x 80	DIN 912
14	2	Sechskantmutter M 8	DIN 934
15	1	Seitenteil links und rechts mit Mittelteil komplett	
16	2	Haubenpuffer	A.600.01.16
17	2	Zylinderschraube M 6 x 10	DIN 912
	1	Klebeschild "Abstreifer"	B.200.04.17
	1	Klebeschild "Ausheben"	A.600.07.18
	1	Klebeschild "Bremse"	A.600.12.07
	1	Klebeschild "MAJA"	SK 295

SBA 405  
(02) Antrieb (Getriebe)

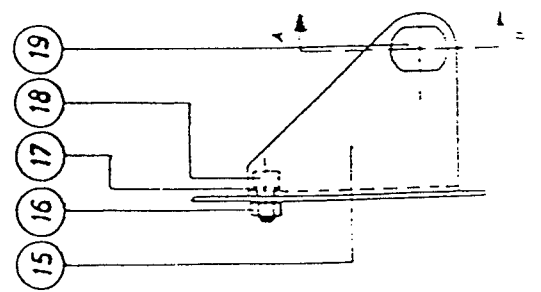
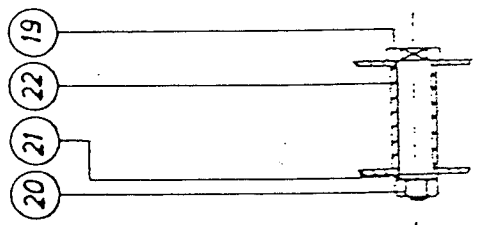


# (02) Getriebe

Pos.	Stück	Benennung	Teil-Nr. / DIN
1	1	Getriebegehäuse	C-200.02.01-4
2	1	Lagerflansch	A-200.02.10-2
3	1	Lagerdeckel	A-200.02.09
4	1	Getriebedeckel	A-200.02.04
5	1	Getriebeflansch	A-200.02.03
6	1	Distanzring 25 x 2,5 x 18	
7	1	Distanzring 22 x 2,5 x 16	
8	1	Distanzring 36 x 2,5 x 9	
9	1	Getriebe-Ausgangswelle	A-200.02.07
10	1	Getriebe-Eingangswelle	A-200.02.08-1
12	2	Paßfeder 6 x 6 x 35	DIN 6885
13	1	Paßfeder 6 x 6 x 28	DIN 6885
14	1	Paßfeder 6 x 6 x 22	DIN 6885
15		Ausgleichsscheiben 40 $\phi$ x 52x0,25-1,0	
16	2	Sicherungsring 20 $\phi$ x 1,2	DIN 471
17	1	Sicherungsring 17 $\phi$ x 1	DIN 471
18	1	Sicherungsring 52 x 2	DIN 472
19		Ausgleichsscheiben 18 $\phi$ x30 $\phi$ x0,25-1,0	
20		Ausgleichsscheiben 34 $\phi$ x46 $\phi$ x0,25-1,0	
21	1	Wellendichtring BA 25 x 52 x 7	
22	1	Wellendichtring BA 25 x 35 x 7	
23	1	Schräggugellager 3204	
24	1	Schräggugellager 3303	
25	2	Schräggugellager 3205	
26	10	Zylinderschraube M 6 x 16	DIN 912
27	4	Zylinderschraube M 6 x 35	DIN 912
28	4	Zylinderschraube M 6 x 20	DIN 912
29	1	Verschlußschraube R 1/2"	
30	1	Ölstandsauge R 1/2"	
32	1	Schnecke 2-gängig, m=3	A-200.02.06
33	1	Schneckenrad z=24	A-200.02.05
34	4	U-Scheibe für M 6	DIN 125
35	4	Federring für M 6	DIN 127
37	2	Abil-Dichtung 81 $\phi$ x 108 $\phi$ x 0,25	
38	2	Abil-Dichtung 48 $\phi$ x 72 $\phi$ x 0,25	
39	2	Abil-Dichtung 1/2" x 2,5	
		Getriebe komplett	
		Position 1 bis 48	
45	1	Keilriemenscheibe (Getriebe)	A-200.02.12
46	1	Keilriemen 13 x 750	
47	1	Keilriemenscheibe (Motor)	A-600.13.07
48	1	Gewindestift M 6 x 12	DIN 417



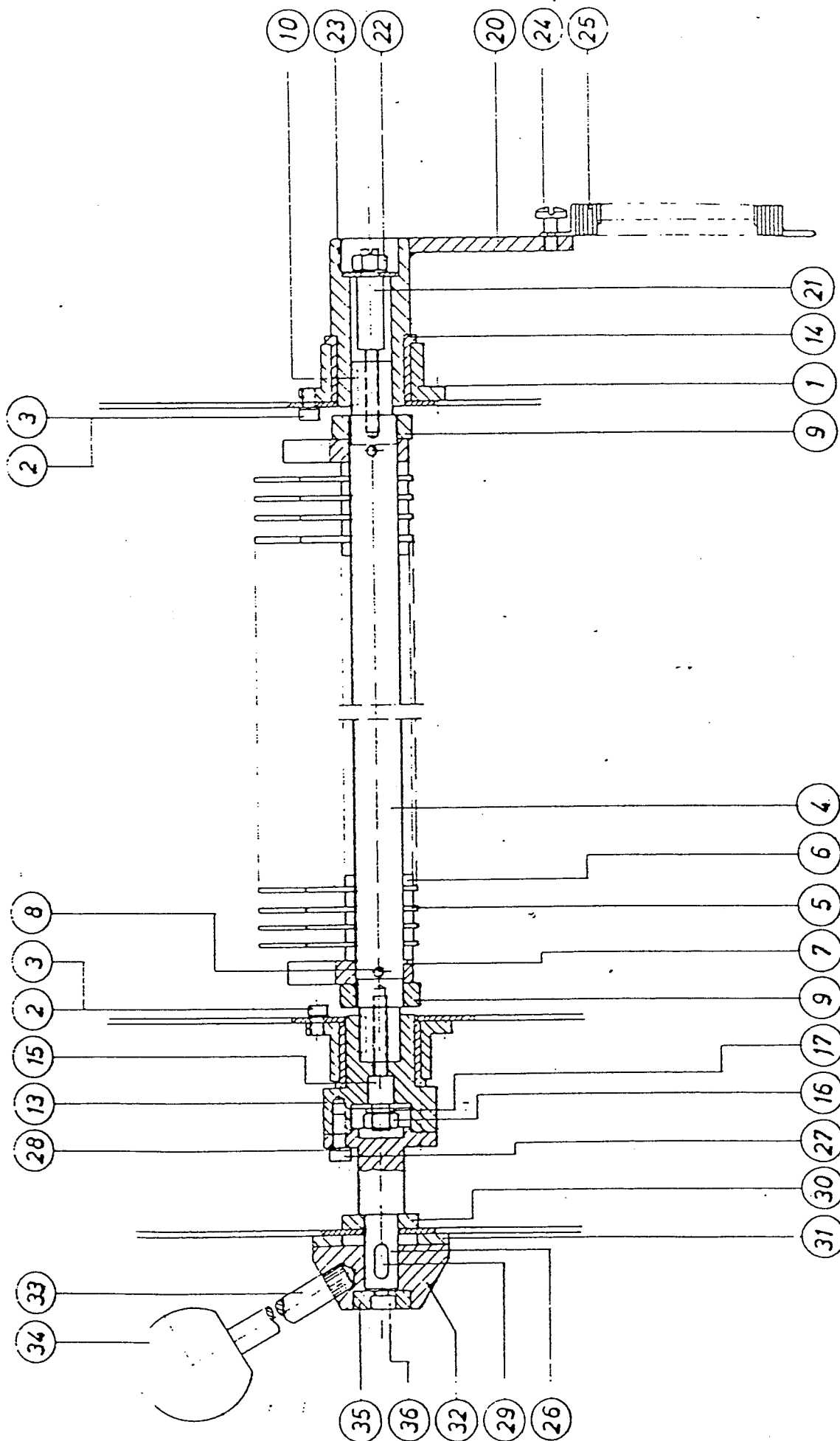
SBA 405  
 03 FESTSTELLFEDERUNG





# 03 Feststellfederung

Pos.	Stück	Benennung	Teil-Nr. / DIN
1	2	Dichtscheibe	A.71.19.005-2
2	2	Sicherungsring 16 x 1	DIN 471
3	2	Bolzen für Feststellfederung	A.600.10.15
4	2	Gewinderohr	A.71.18.015
5	2	Gummipuffer	A.600.03.03
6	2	Anschlagbüchse	A.400.03.05
7	2	Paßkerbstift $\varnothing$ 4 x 25	DIN 1472
8	2	Zugbolzen	A.600.03.06
9	4	Druckfeder	A.71.18.005
10	2	Überwurfmutter	A.71.18002
11	2	Sechskantmutter M 16	DIN 439
12	2	Verstellbolzen	A.600.03.02-2
13	2	Sterngriff mit Gewindestift M 12	A.600.03.08/ DIN 6336
14			
15	2	Halter für Feststellfederung	B.600.03.07
16	8	Sechskantmutter M 6	DIN 934
17	8	U-Scheibe für M 6	DIN 125
18	8	Zylinderschraube M 6 x 12	DIN 912
19	2	Bolzen	A.600.03.04
20	2	Sechskantmutter M 8	DIN 934
21	2	U-Scheibe für M 8	DIN 125
22	2	Buchse	A.600.03.05
23	2	U-Scheibe für M 16	DIN 125
24	2	Sechskantmutter M 16	DIN 934

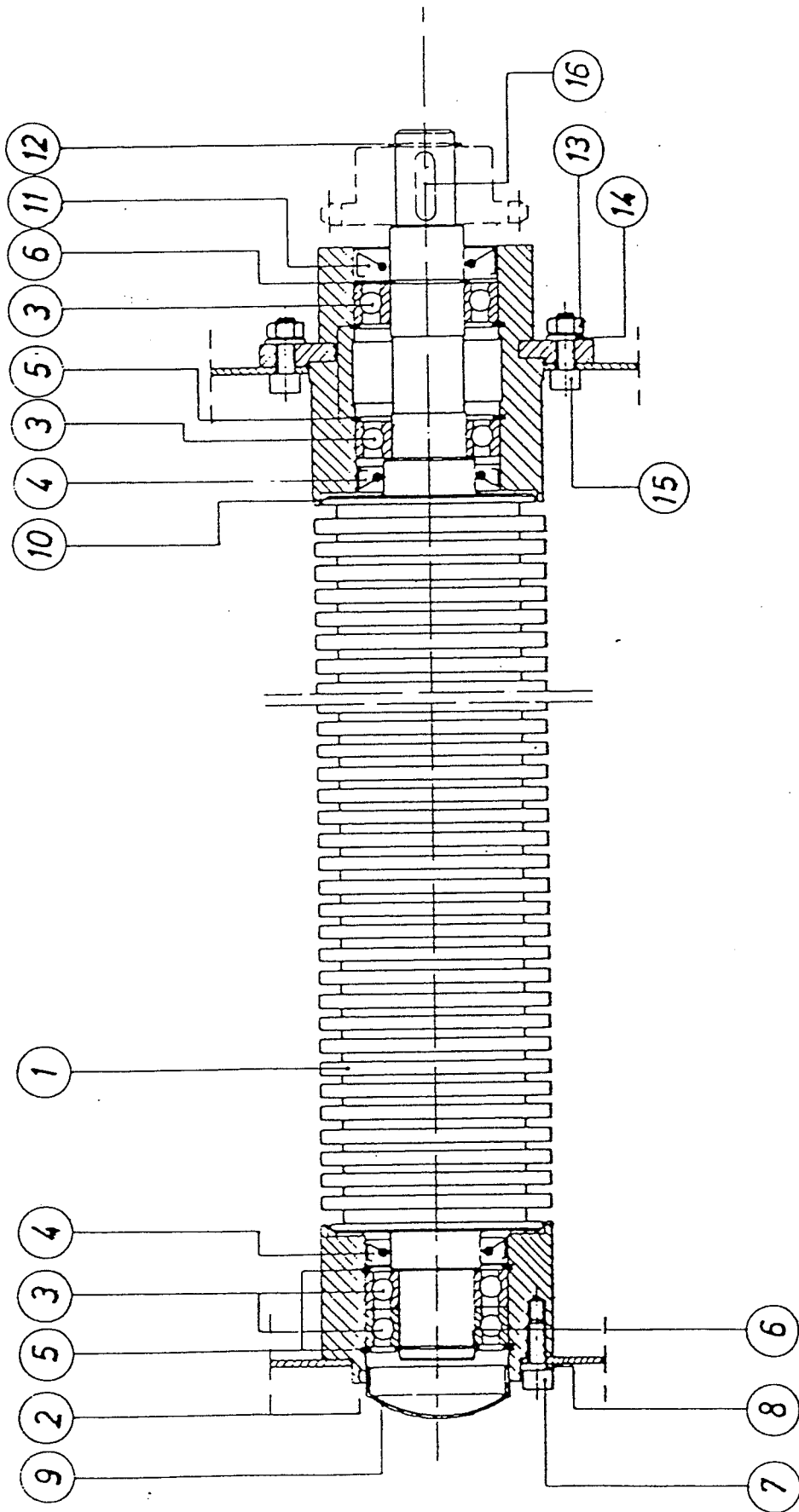


SBA 405

04 ABSTREIFER

# 04 Abstreifer

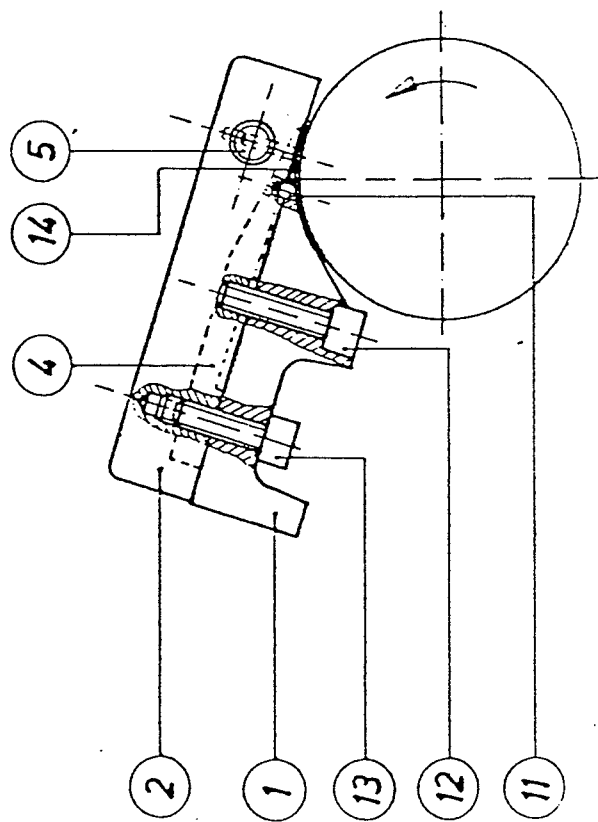
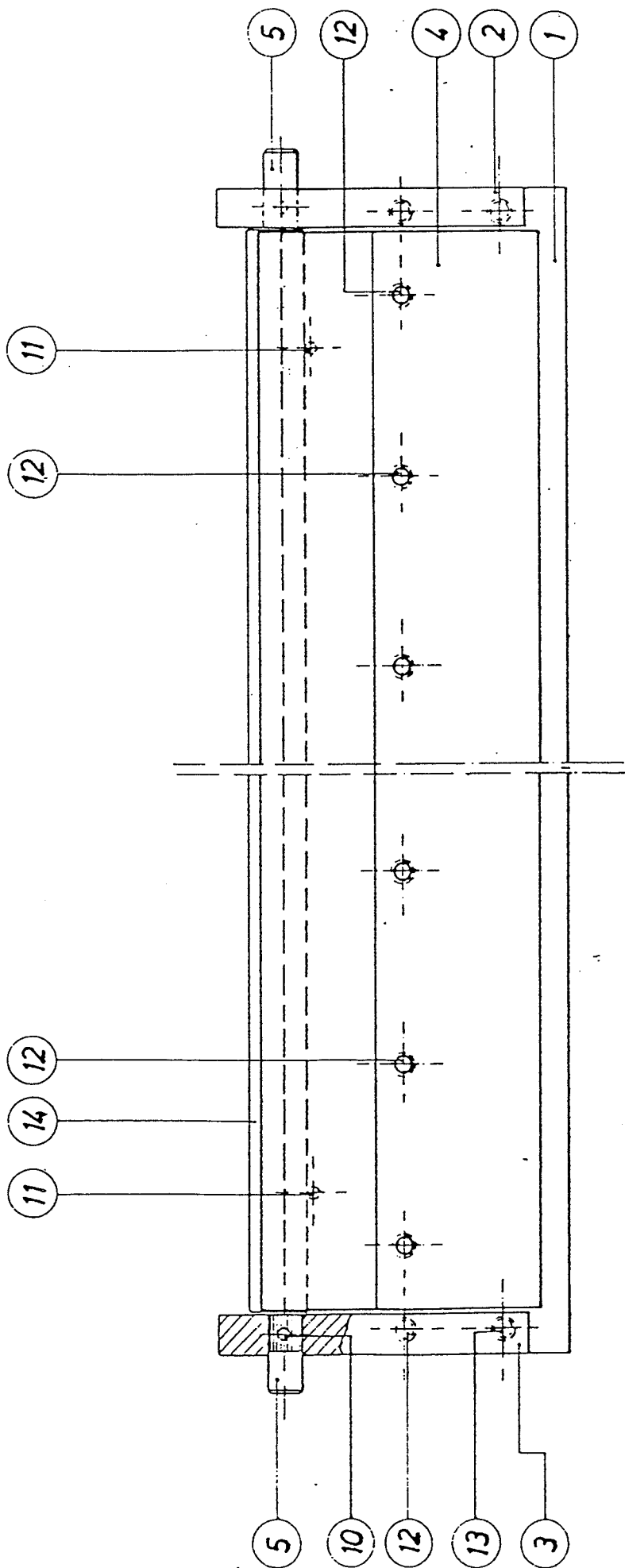
Pos.	Stück	Benennung	Teil-Nr./DIN
1	2	Flansch	A.400.04.06-1
2	6	Zylinderschraube M 6 x 8	DIN 912
3	6	Fächerscheibe J 6,4	DIN 6798
4	1	Abstreiferwelle	A.300.04.01-2
5	58	Abstreiffinger	70.04.029-3
6	57	Fingerscheibe	70.04.030-4
7	2	Anschlag	A.400.04.07-1
8	2	Paßkerbstift $\emptyset$ 4 x 30	DIN 1472
9	2	Mutter M 20 x 1,5	DIN 439
10	2	Paßfeder 6 x 6 x 15	DIN 6885
13	1	Abstreiferhülse links	A.600.04.02
14	2	Ms-Büchse	A.400.04.08-1
15	1	Einstellschraube links	A.600.04.03
16	1	Mutter M 8	DIN 934
17	1	U-Scheibe für M 8	DIN 125
20	1	Abstreiferhülse rechts	B.600.04.04
21	1	Einstellschraube rechts	A.600.04.05
22	1	Mutter M 8	DIN 934
23	1	U-Scheibe für M 8	DIN 125
24	1	Linsenschraube mit Ansatz	A.200.03.18-1
25	1	Zugfeder	A.600.04.07
26	1	Schaltstutzen	A.600.04.01
27	2	Zylinderschraube M 6 x 16	DIN 912
28	2	Fächerscheibe J 6,4	DIN 6798
29	1	Paßfeder 6 x 6 x 15	DIN 6885
30	1	Federspannring	75.07.003-1
31	1	Distanzring	70.14.002
32	1	Schaltnopf	A.600.04.06
33	1	Schaltnopffhebel	A.200.04.22
34	1	Kugelgriff M 12	DIN 319
35	1	Abdeckscheibe	A.200.04.13
36	1	Zylinderschraube M 6 x 16	DIN 912
		Pos. 32 und Pos. 33 werden nur komplett geliefert	
	1	Abstreifer komplett	
		<u>Pos. 4 - 10</u>	



SBA 405  
05 ZUGWALZE

# 05 Zugwalze

Pos.	Stück	Benennung	Teil-Nr./DIN
1	1	Zugwalze	C.300.05.01
2	1	Lagerflansch	A.200.05.02
3	4	Rillenkugellager 6005	
4	2	Wellendichtringe 30 x 47 x 8 BASL	
5	4	Sicherungsring 47 x 1,75	DIN 472
6	2	Sicherungsring 25 x 1,2	DIN 471
7	3	Zylinderschraube M 6 x 12	DIN 912
8	3	Fächerscheibe J 6,4	DIN 6798
9	1	Dichtungskappe	A.200.05.09
10	1	Lagerdeckel	B.600.05.02
11	1	Wellendichtring 25 x 47 x 10 BA	
12	1	Sicherungsring 20 x 1,2	DIN 471
13	3	Sechskantmutter M 6	DIN 934
14	3	Fächerscheibe J 6,4	DIN 6798
15	3	Zylinderschraube M 6 x 16	DIN 912
16	1	Paßfeder 6 x 6 x 22	DIN 6885
Zugwalze komplett Pos. 1 - 16			

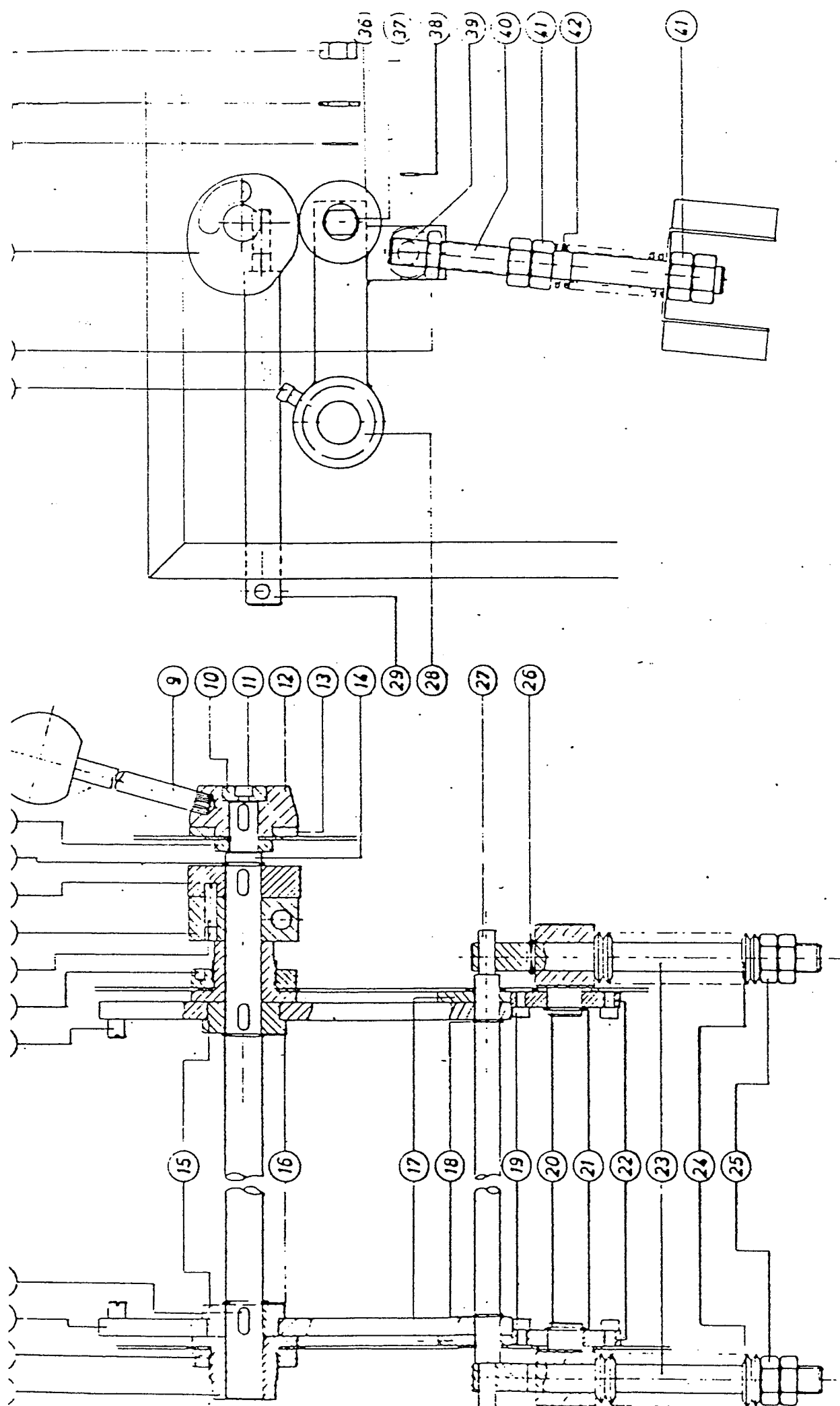


SBA 405

06 KLINGENHALTER

# 06 Klingenhalter

Pos.	Stück	Benennung	Teil-Nr./DIN
1	1	Klingenhalter-Unterteil	C.600.06.04
2	1	Auflageklotz links	A.600.06.01
3	1	Auflageklotz rechts	A.600.06.02
4	1	Klemmlasche	C.400.06.12
5	2	Auflagebolzen	A.200.06.05
10	2	Paßkerbstift $\emptyset$ 4 x 16	DIN 1472
11	3	Zylinderstift $\emptyset$ 4 x 10	DIN 7
12	9	Zylinderschraube M 8 x 30	DIN 912
13	2	Zylinderschraube M 8 x 25	DIN 912
14	1	Klinge 434 x 20 x 1 mm	



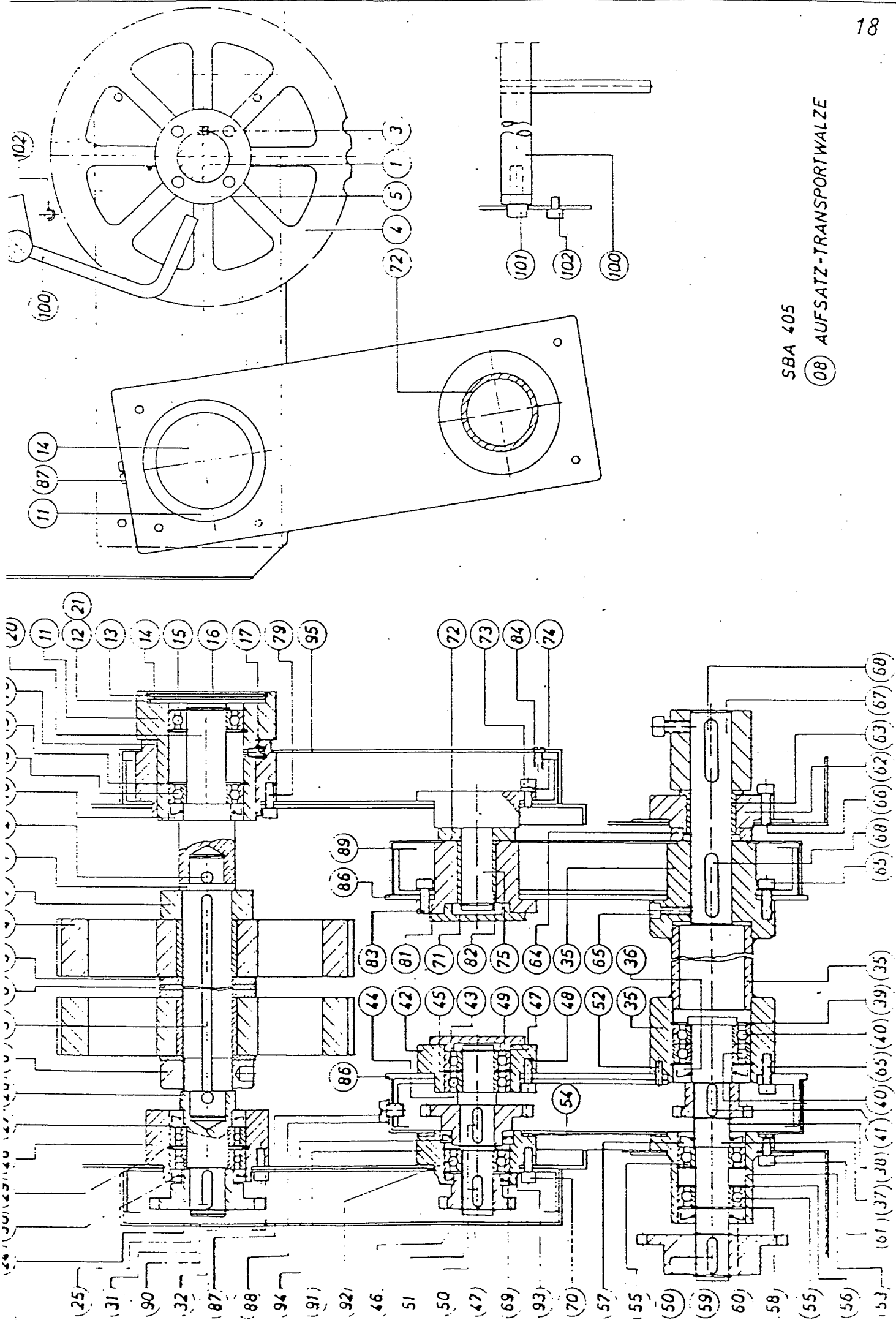
SBA 405

07 KLINGENHALTER - AUFHANGUNG  
SCHUBEINRICHTUNG



# 07 Klingenh.-Aufhängung Schubeinrichtung

Pos.	Stück	Benennung	Teil-Nr. / DIN
1	2	Exzenter	A.600.07.01
2	2	Mutter M 38 x 1,5	A.200.07.02-3
3	2	Paßkerbstift $\varnothing$ 4 x 16	DIN 1472
4	2	Aufhängearm	B.600.07.12-1
5	1	Klemmstück	A.600.07.08
6	1	Kurvenscheibe	C.600.12.04
7	1	Sicherungsring 17 x 1,2	DIN 471
8	1	Federspannring	75.07.003-1
9	1	Schaltknopfhebel mit Kugelgriff M 12	A.300.07.20 DIN 319
10	1	Abdeckscheibe	A.200.04.13
11	1	Zylinderschraube M 6 x 16	DIN 912
12	1	Schaltknopf	A.600.07.17
13	1	Distanzring	70.14.002
14	1	Schaltwelle	B.600.07.10
15	2	Anlaufexzenter	A.600.07.06
16	2	Sicherungsring 17 x 1,2	DIN 471
17	2	Anlaufscheibe	A.600.07.09
18	2	Sicherungsring 16 x 1	DIN 471
19	4	Zylinderschraube M 6 x 12	DIN 912
20	2	Gelenkbolzen	A.600.07.03
21	2	Sicherungsring 20 x 1,2	DIN 471
22	2	Flansch	A.600.07.02
23	2	Druckspindel	A.600.07.13
24	104	Tellerfedern 31,5 x 16,3 x 1,25	DIN 2093
25	4	Sechskantmutter M 16	DIN 439
26	2	Paßkerbstift $\varnothing$ 4 x 25	DIN 1472
27	1	Druckwelle	A.600.07.07
28	1	Schubhebel (komplett)	B.600.12.01
29	1	Klemmwelle	A.600.07.14
30	1	Schaftschraube M 8 x 20	DIN 427
31	1	Zylinderschraube M 8 x 16	DIN 912
32	1	Sechskantmutter M16	DIN 934
33	1	Sicherungsring 20 x 1,2	DIN 471
34	1	U-Scheibe für M 12	DIN 125
35	1	Sechskantmutter M 12	DIN 934
36	1	Schubrolle	A.600.12.03
37	1	Exzenterbolzen	A.600.12.02
38	1	Sicherungsring 12 x 1	DIN 471
39	1	Stützbolzen	A.600.12.05
40	1	Federbolzen	A.600.12.06
41	4	Sechskantmutter M 16	DIN 439
42	1	Druckfeder	71.18.005
	1	Schaltknopf komplett	
		<u>Pos. 9 + 12</u>	



SBA 405

08 AUFSATZ-TRANSPORTWALZE

# 08 Aufsatz-Transp.-Walze

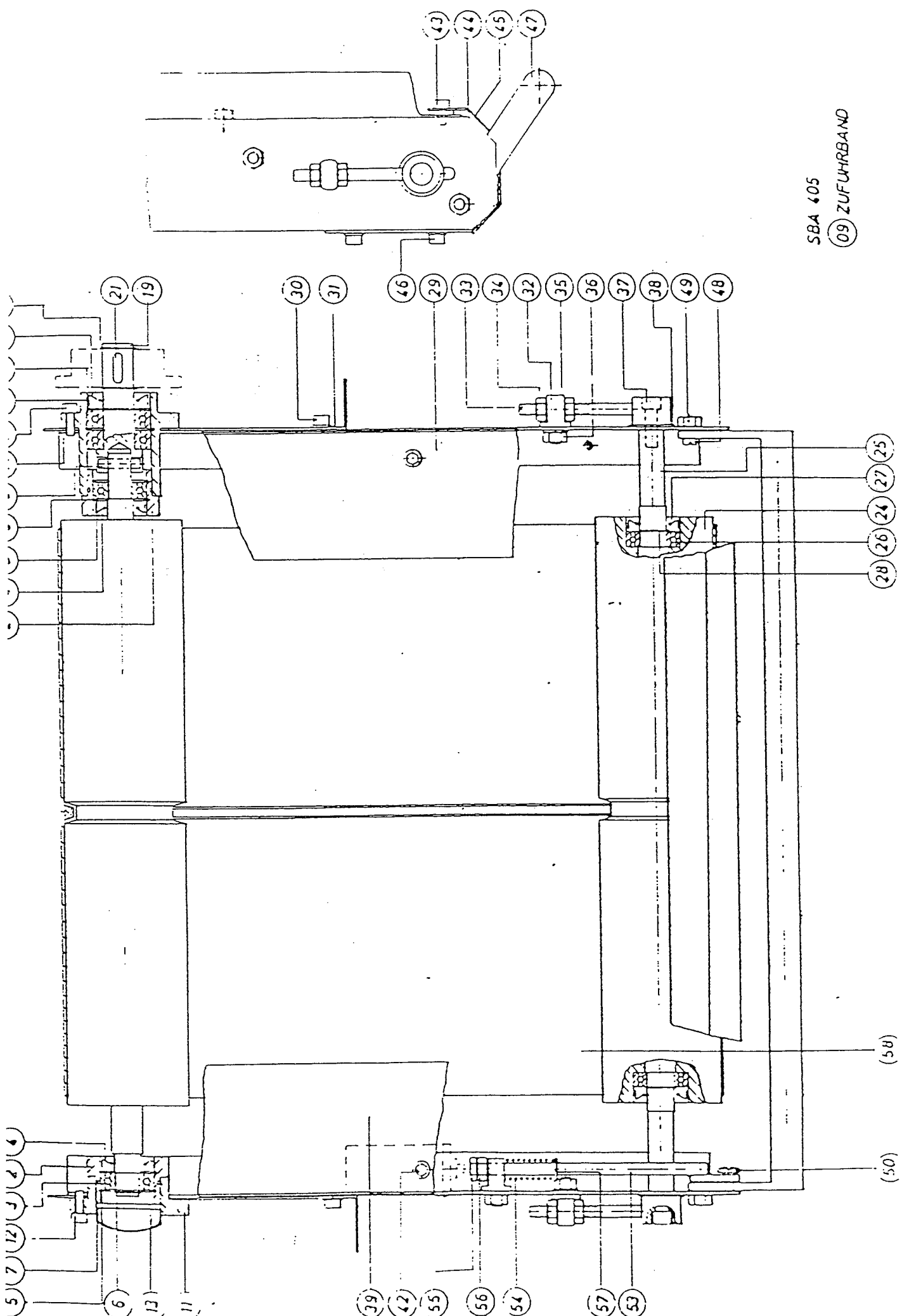
Pos.	Stück	Benennung	Teil-Nr. / DIN
1	1	Welle für Transportwalze	A.400.08.05-1
2	2	Zylinderstift 8 x 36	DIN 7
3	1	Paßfeder	A.400.08.28-1
4	8	Druckrad	C.400.08.30
5	14	Distanzring	70.14.002
6	8	Distanzring	A.400.08.26
7	1	Anlagering	70.14.007-1
8	1	Ringmutter R 1"	A.400.08.27-2
	1	Transportwalze kplt. Pos. 1-8	
11	1	Einraster	A.400.08.07-1
12	1	Mipolam-Ronde 75 x 1	
13	1	Spannring 79 x 2	
14	1	Schild "MAJA-Automatic"	75.05.007
15	2	Rillenkugellager 6005	
16	1	Sicherungsring 25 x 1,2	DIN 471
17	2	Schaftschraube M 6 x 12	DIN 427
18	1	Wellendichtring BASL 30 x 47 x 8	
19	2	Sicherungsring 47 x 1,75	DIN 472
20	1	Zentrierwelle	A.600.08.04-1
21	1	Alu-Ronde 75 x 2	75.05.006
	1	Einraster kplt. Pos. 11 - 21	
24	2	Rillenkugellager 6005	
25	1	Sicherungsring 22 x 1,2	DIN 471
26	1	Antriebsstutzen	A.600.08.03-1
27	1	Wellendichtring BASL 30 x 47 x 8	
28	1	Flansch	A.600.08.01
29	1	Sicherungsring 47 x 1,75	DIN 472
30	1	Wellendichtring BASL 32 x 47 x 7	
31	1	Paßfeder 6 x 6 x 20	DIN 6885
32	3	Zylinderschraube M 6 x 16	DIN 912
	1	Flansch kplt. Pos. 24 x 31	
35	1	Doppelflanschlager mit Rohr kplt.	B.600.08.19-1
36	1	Wellendichtring BA 25 x 47 x 10	
37	1	Antriebswelle	A.600.08.22
38	1	Sicherungsring 22 x 1,2	DIN 471
39	2	Sicherungsring 47 x 1,75	DIN 472

# 08 Aufsatz-Transp.-Walze

Pos.	Stück	Benennung	Teil-Nr. / DIN
40	2	Rillenkugellager 6005	
41	1	Paßfeder 6 x 6 x 20	DIN 6885
42	1	Flansch	A.600.08.07-1
43	1	Kugellager 6004 2 R,S	
44	1	Kugellager 6004	
45	1	Sicherungsring 42 x 1,75	DIN 472
46	1	Zwischenwelle	A.600.08.06-1
47	2	Sicherungsring 20 x 1,2	DIN 471
48	3	Zylinderschraube M 6 x 16	DIN 912
49	2	Dichtungskappe 60 x 12	A.600.08.31
50	3	Paßfeder 6 x 6 x 20	DIN 6885
51	1	Sicherungsring 22 x 1,2	DIN 471
52	4	Paßkerbstift $\emptyset$ 5 x 20	DIN 1472
53	1	Flanschbüchse	A.600.08.23
54	2	Reibscheibe	A.600.08.11
55	2	Rillenkugellager 6004	
56	2	Sicherungsring 47 x 1,75	DIN 472
57	1	Wellendichtring BA 22x 42 x 10	
58	1	Sicherungsring 20 x 1,2	DIN 471
59	2	Sicherungsring 20 x 1,2	DIN 471
60	1	Wellendichtring BA 20 x 42 x 10	
61	3	Zylinderschraube M 6 x 12	DIN 912
62	1	Flansch f. Doppelflanschlager	A.600.08.13
63	1	Bundbüchse	A.600.08.25
64	1	Zwischenring	A.600.08.26
65	3	Zylinderschraube M 6 x 16	DIN 912
66	3	Zylinderschraube M 6 x 20	DIN 912
67	1	Federstutzen	A.600.08.24
68	2	Paßfeder 8 x 7 x 40	DIN 6885
69	1	Wellendichtring BA 30 x 42 x 7	
70	3	Zylinderschraube M 6 x 16	DIN 912
71	1	Sicherungsring 20 x 1,2	DIN 471
72	1	Anlaufscheibe	A.600.08.32
73	3	Zylinderschraube M 6 x 12	DIN 912
74	3	Fächerscheibe J 6,4	DIN 6798
75	1	Pendeldorn	A.600.08.34-2
78	1	Rasterbuchse	A.600.08.08
79	3	Zylinderschraube M 6 x 16	DIN 912
81	1	Flansch f. Pendelarm	A.600.08.15-1
82	1	Büchse	A.600.08.30
83	3	Zylinderschraube M 6 x 16	DIN 912
84	8	Linsenschraube mit Schlitz M 6 x 35	DIN 964
86	2	Platte für Pendelarm links und rechts	B.600.08.27
87	1	Zylinderschraube mit Schlitz M 8 x 8	DIN 85
88	1	U-Scheibe für M 8	DIN 125
89	2	Deckel für Pendelarm	C.600.08.21
90	1	Deckel für Haubenverstärkung	C.600.10.04

# 08 Aufsatz-Transp.-Walze

<i>Pos.</i>	<i>Stück</i>	<i>Benennung</i>	<i>Teil-Nr. / DIN</i>
91	1	Flansch	A.600.08.10
92	1	Rillenkugellager 6004	
93	2	Sicherungsring 42 x 1,75	DIN 472
94	1	Wellendichtring BA 32 x 47 x 7	
95	1	Deckel für Haubenverstärkung	C.600.10.03
100	1	Kamm komplett	B.600.10.13
101	2	Zyl.-Schraube M 8 x 15	DIN 912
102	1	Zyl.-Schraube M 6 x 8	DIN 912



SBA 405  
 (09) ZUFUHRBAND

5 7 12 13 14 16

6 13 11

39 42 55 56 54

57 53

(50)

(58)

28 26 24 27 25

43 44 45 47

30 31 46 29 33 34 32 35 36 37 38 49 48

21 19

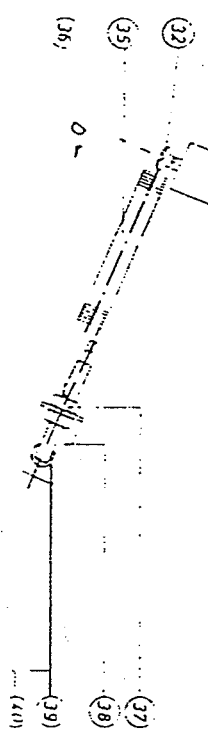
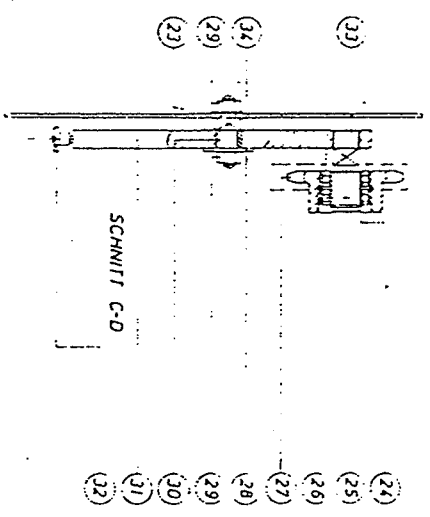
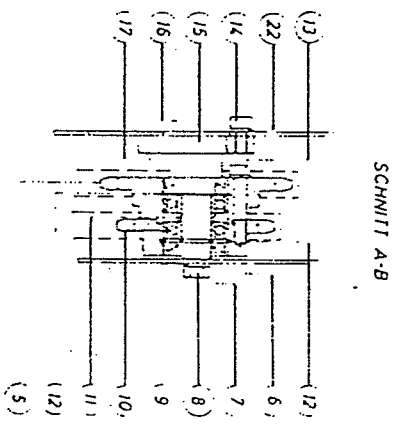
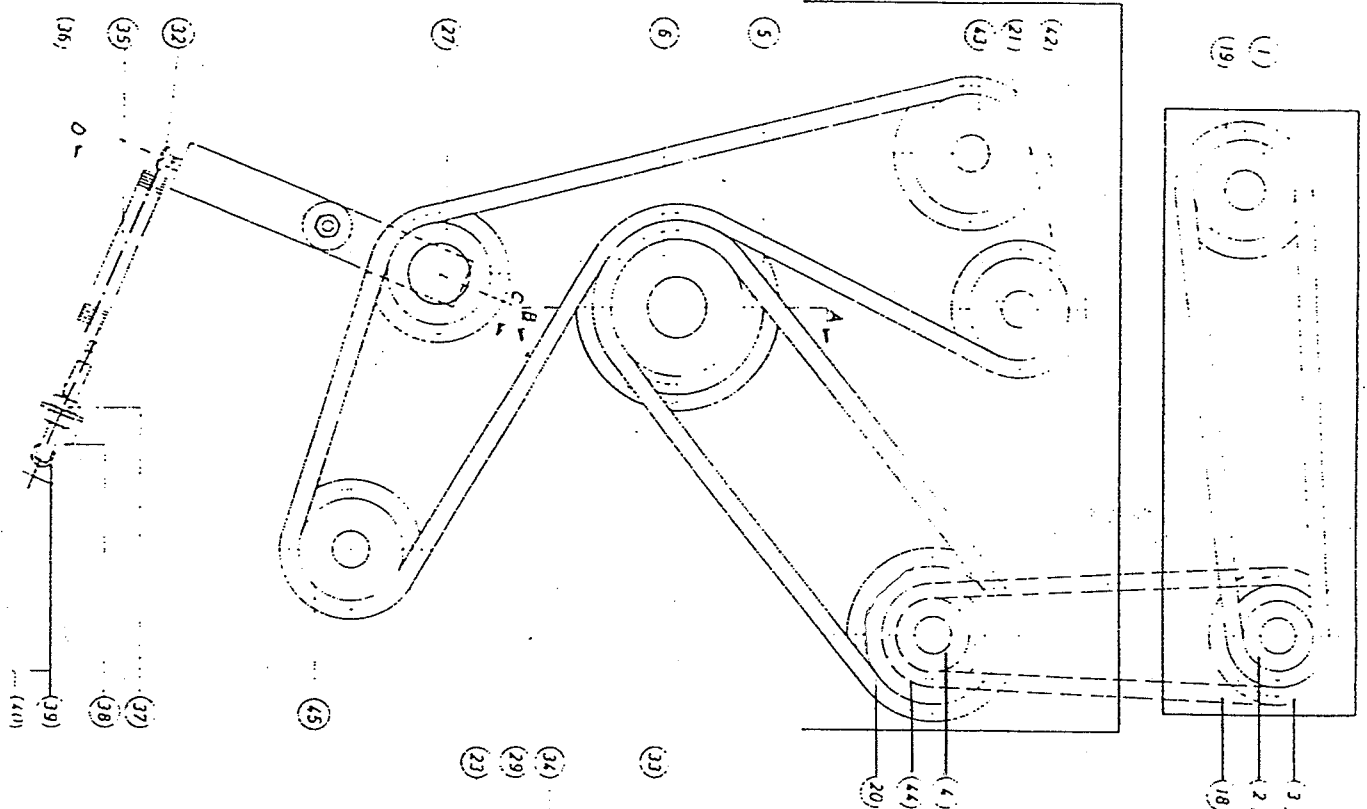
# (09) Zufuhrband

Pos	Stück	Benennung	Teil-Nr. / DIN
1	1	Antriebsrolle mit Welle	B.600.09.05
2	2	Zentrierhülse	A.600.09.03
3	2	Rillenkugellager 6202	
4	2	Wellendichtring BASL 17 x 35 x 7/9	
5	4	Sicherungsring $\emptyset$ 35 x 1,5	DIN 472
6	1	Sicherungsring 15 x 1	DIN 471
7	2	O-Ring $\emptyset$ 38 x 2	
8	1	Zylinderstift $\emptyset$ 6 x 25	DIN 7
11	1	Flanschbüchse	A.600.09.02
12	2	Zylinderschraube M 6 x 16	DIN 912
13	1	Dichtungsdeckel	A.200.05.09
14	1	Zentrierflansch	A.600.09.01
15	2	Zylinderschraube M 6 x 16	DIN 912
16	2	Rillenkugellager 6004	
17	1	Wellendichtring BA 20 x 42 x 10	
18	1	Sicherungsring 42 x 1,75	DIN 472
19	1	Antriebsstutzen	A.600.09.08
20	3	Sicherungsring $\emptyset$ 20 x 1,2	DIN 471
21	1	Paßfeder 6 x 6 x 20	DIN 6885
24	1	Spannrolle für Transportband	C.600.09.04
25	1	Spannrollenwelle	A.600.09.06
26	2	Rillenkugellager 6003	
27	2	Wellendichtring BASL 17 x 35 x 7/9	
28	2	Sicherungsring 17 x 1	DIN 471
29	1	Rahmen rechts	D.600.09.10
30	4	Zylinderschraube M 6 x 10	DIN 912
31	4	U-Scheibe für M 6	DIN 125
32	2	Spannbolzen	A.400.09.19
33	2	Spindel	A.400.09.22-1
34	4	Sechskantmutter M 8	DIN 934
35	2	U-Scheibe für M 8	DIN 125
36	2	Sechskantmutter M 8	DIN 934
37	2	Zylinderschraube M 8 x 30	DIN 912
38	2	U-Scheibe	A.400.01.36
39	1	Rahmen links	D.600.09.10
42	4	Zylinderschraube M 6 x 12	DIN 912
43	2	Zylinderschraube M 6 x 8	DIN 912
44	2	U-Scheibe	A.180.02.13
45	1	Frontabdeckung	C.600.09.13
46	4	Zylinderschraube M 6 x 6	DIN 912
47	1	Einschalthebel	B.600.09.14
48	2	Schaftschraube M 8 x 20	DIN 427

# 09 Zufuhrband

Pos.	Stück	Benennung	Teil-Nr./DIN
49	2	Sechskantmutter M 8	DIN 934
50	1	Linsenschraube m. Absatz	A.600.09.17
53	1	Einschaltkontakt	A.600.09.15-1
54	1	Druckfeder	A.200.04.18
55	1	Sechskantschraube M 6 x 20	DIN 933
56	1	Sechskantmutter M 6	DIN 934
57	1	U-Scheibe für M 8	DIN 125
58	1	Transportband 960 x 370 mm	
	1	Zentrierhülse kplt. Pos. 2,3,4,5 und 7	
	1	Zentrierflansch kplt. Pos. 14,16,17,18, 19,20 und 21	
	1	Spannrolle kplt. Pos. 24,25,26,27 und Pos. 28.	

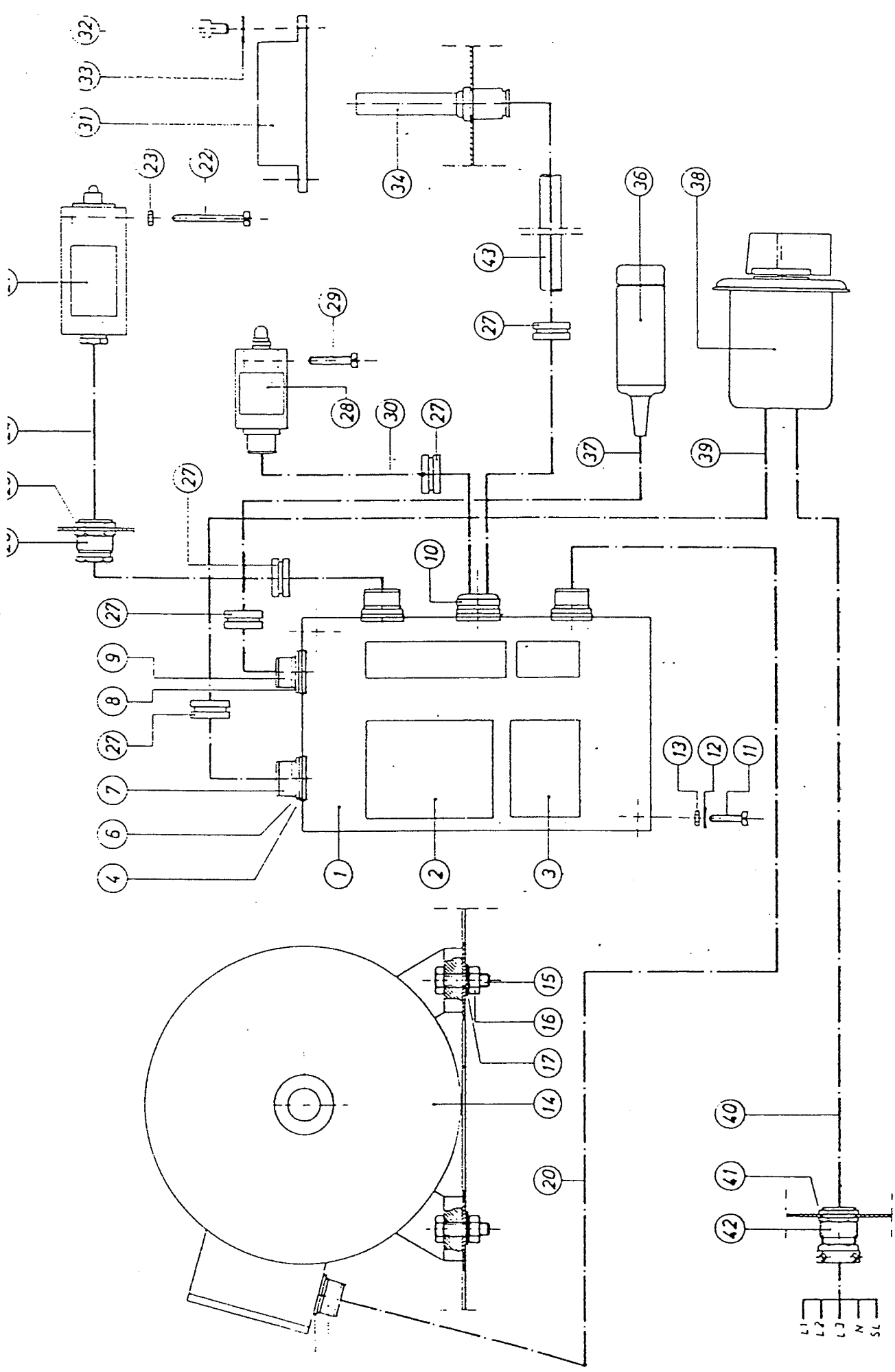




SBA 105  
(10) KETTENANRIEB

# 10 Kettenantrieb

Pos.	Stück	Benennung	Teil-Nr./DIN
1	1	Kettenrad Z=15	A.600.08.02
2	1	Kettenrad Z=12	A.600.08.05
3	1	Kettenrad Z=15	A.600.08.02
4	1	Kettenrad Z=12	A.400.08.17
5	1	Kettenrad Z=25	A.600.11.01
6	1	Kettenrad Z=20	A.600.11.02
7	1	Wellendichtring BASL 17 x 35 x 7/9	
8	1	Sechskantschraube M 8 x 15	DIN 933
9	1	U-Scheibe für M 8	DIN 125
10	2	Rillenkugellager 6003	
11	1	Distanzring	A.600.11.04
12	2	Sicherungsring 35 x 1,5	DIN 472
13	2	Zylinderschraube M 6 x 30	DIN 912
14	2	Zylinderschraube M 6 x 16	DIN 912
15	1	Kettenumlaufstutzen	A.600.11.03
16	1	Sicherungsring 17 x 1	DIN 471
17	1	Wellendichtring BA 22 x 35 x 10	
18	1	Kette 1/2 x 5/16" - 44 Glieder	
19	1	Kette 1/2 x 5/16" - 54 Glieder	
20	1	Kette 1/2 x 5/16" - 58 Glieder	
21	1	Kette 1/2 x 5/16" - 98 Glieder	
22	2	Fächerscheibe J 6,4	DIN 6798
23	1	U-Scheibe für M 8	DIN 125
24	1	Sicherungsring 15 x 1	DIN 471
25	2	Rillenkugellager 6002 Z	
26	1	Sicherungsring 32 x 1,2	DIN 472
27	1	Spannrad Z=15	A.400.01.17
28	1	U-Scheibe $\emptyset$ 30 x 1,5	A.400.01.36
29	2	Sechskantmutter M 8	DIN 934
30	1	DU-Buchse 14/12 - 10	
31	1	Spannhebel	A.400.01.41
32	1	Linsenschraube mit Ansatz	A.200.03.18-1
33	1	Kettenspannerbolzen	A.400.01.38
34	1	Gelenkbolzen	A.400.01.39
35	1	Zugfeder	A.200.03.01
36	1	Spannerspindel M 8 x 70	A.400.01.43
37	2	Sechskantmutter M 8	DIN 934
38	1	Spindelhalter	A.400.01.42
39	1	Sechskantschraube M 8 x 16	DIN 933
40	1	U-Scheibe für M 8	DIN 125
41	1	Sechskantmutter M 8	DIN 934
42	1	Kettenrad Z=15	A.200.02.13-1
43	1	Kettenrad Z=18	A.600.09.09
44	1	Kettenrad Z=20	A.600.08.12
45	1	Kettenrad Z=15	A.200.02.13-1



SBA 405  
 11 Elektroanlage

(19)  
 (18)

# 11 Elektroanlage

Pos.	Stück	Benennung	Teil-Nr./DIN
1	1	Schaltkasten mit Montageplatte, Reihenklemmen und SL-Schiene	
2	1	Luftschütz AEG LS6/L 11.10	220 Volt
3	1	Übertstromauslöser b 7	2,7 - 4 A.
4	5	Gegenmutter Pg 16	
6	3	Reduzierring Pg 16/Pg 11	
7	3	Kabelverschraubung Pg 11	
8	1	Reduzierring Pg 16/Pg 9	
9	1	Kabelverschraubung Pg 9	
10	1	Duplo-Verschraubung Pg 16	
11	2	Flachkopfschraube M 4 x 20	DIN 85
12	2	U-Scheibe für M 4	DIN 125
13	2	Mutter M 4	DIN 985
14	1	Drehstrom-Motor 1,1 kW - 1500 U/min.	220/380 V
15	4	Sechskantschraube M 8 x 20	DIN 933
16	4	Mutter M 8	DIN 934
17	4	U-Scheibe für M 8	DIN 125
18	1	Kabelverschraubung Pg 11	
19	1	Reduzierring Pg 16/Pg 11	
20	1	Kabel 4 x 1,5 x 1,10 m	
21	1	Schaltkontakt G C-U 1 W	Nr.6021103008
22	2	Flachkopfschraube M 4 x 35	DIN 85
23	2	Mutter M 4	DIN 934
24	1	Kabel 4 x 1,5 x 1,25 m	
25	1	Gegenmutter Pg 11	
26	1	Kabelverschraubung Pg 11	
27	5	Durchführungstülle 25 x 19 x 10	
28	1	Kleinsteuerschalter T i-U1 ZW	Nr.6184103502
29	2	Flachkopfschraube M 4 x 25	DIN 85
30	1	Kabel 2 x 1,5 x 1,0 m	
31	1	Magnet TA - 68 N	
32	2	Zylinderschraube M 6 x 8	DIN 912
33	2	U-Scheibe für M 6	DIN 125
34	1	Magnetschalter MAA-0613 K	
35	1	Schutztülle Type S.H.	
36	1	Eintaster D-12 K	
37	1	Kabel 2 x 1,5 x 0,9 m	
38	1	Hauptschalter CRN-1 Frontplatte 70x70	3N01.A430.009
39	1	Kabel 5 x 1,5 x 1,0 m	
40	1	Kabel 5 x 1,5 x 5,5 m	
41	1	Gegenmutter Pg 11	
42	1	Kabel-Verschraubung, zugentlastet Pg 11	
43	1	PVC-Schlauch 15 x 2 x 350 lg.	