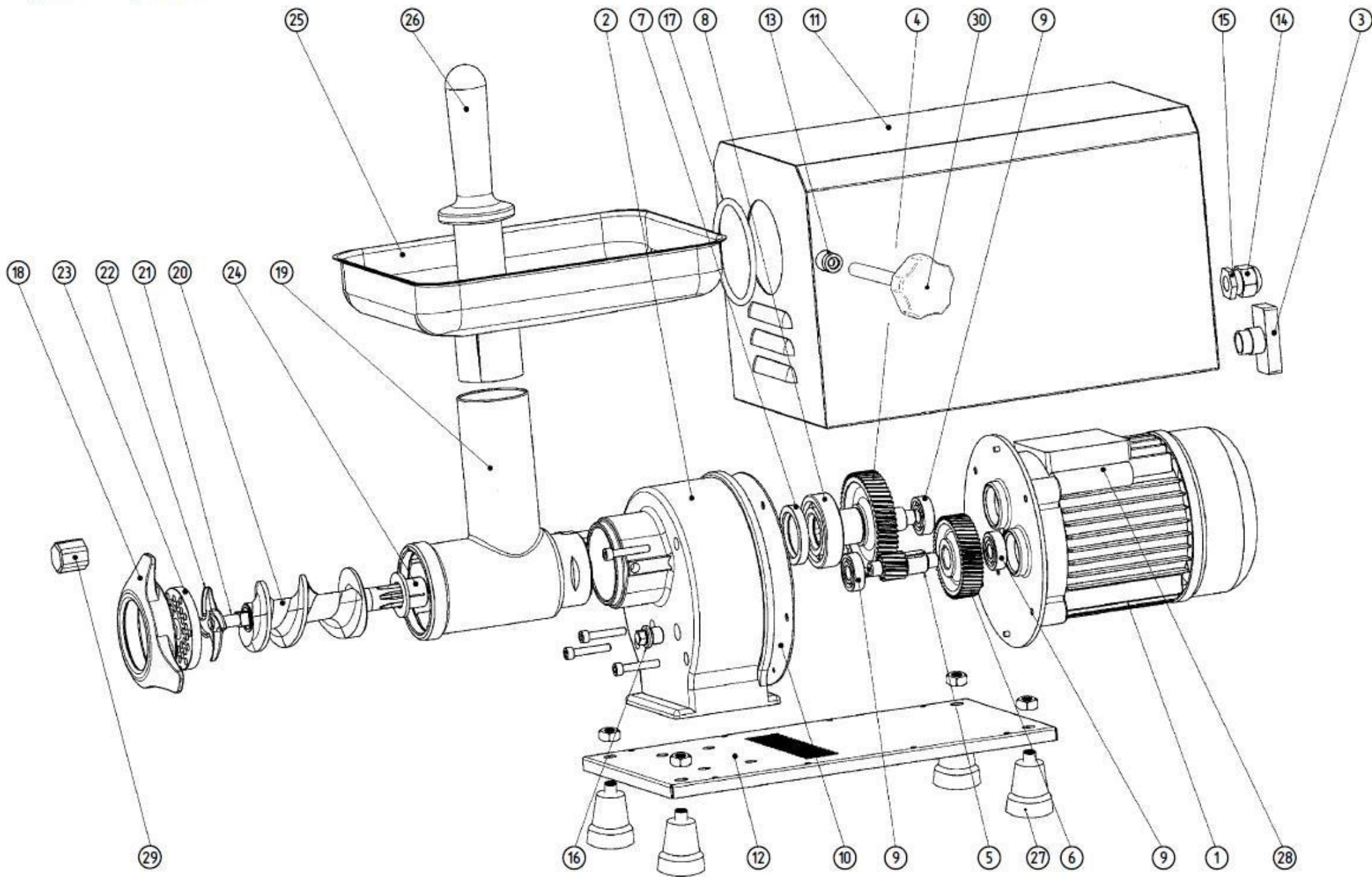


„WILK” do mięsa TC12



7. KATALOG CZĘŚCI ZAMIENNYCH

Lp.	Nr części	Nazwa elementu
1.	5122	Silnik elektryczny
2.	5221	Korpus przekładni
3.	5210	Włącznik
4.	5125	Koło zębate 1
5.	5126	Koło zębate trzpieniowe
6.	5227	Koło zębate 2
7.	5228	Pierścień uszczelniający
8.	5223	Łożysko 1
9.	5224	Łożysko 2
10.	5229	Uszczelka przekładni
11.	5240	Obudowa napędu
12.	5241	Podstawa napędu
13.	5213	Przelotka
14.	5211	Dławik
15.	5212	Nakrętka dławika
16.	5230	Wskaźnik poziomu oleju
17.	5209	Uszczelka
18.	5101	Nakrętka ryglująca
19.	5104	Obudowa ślimaka
20.	5105	Ślimak z trzpieniem
21.	5106	Trzpień ślimaka
22.	5102	Nóż
23.	5116	Sitko
24.	5103	Tulejka ślizgowa
25.	5207	Taca załadownicza
26.	5208	Popychacz
27.	5115	Nóżka
28.	5131	Kondensator 20 μ F
29.	5114	Złączka
30.	5110	Śruba blokująca