

Katalog części serwisowych

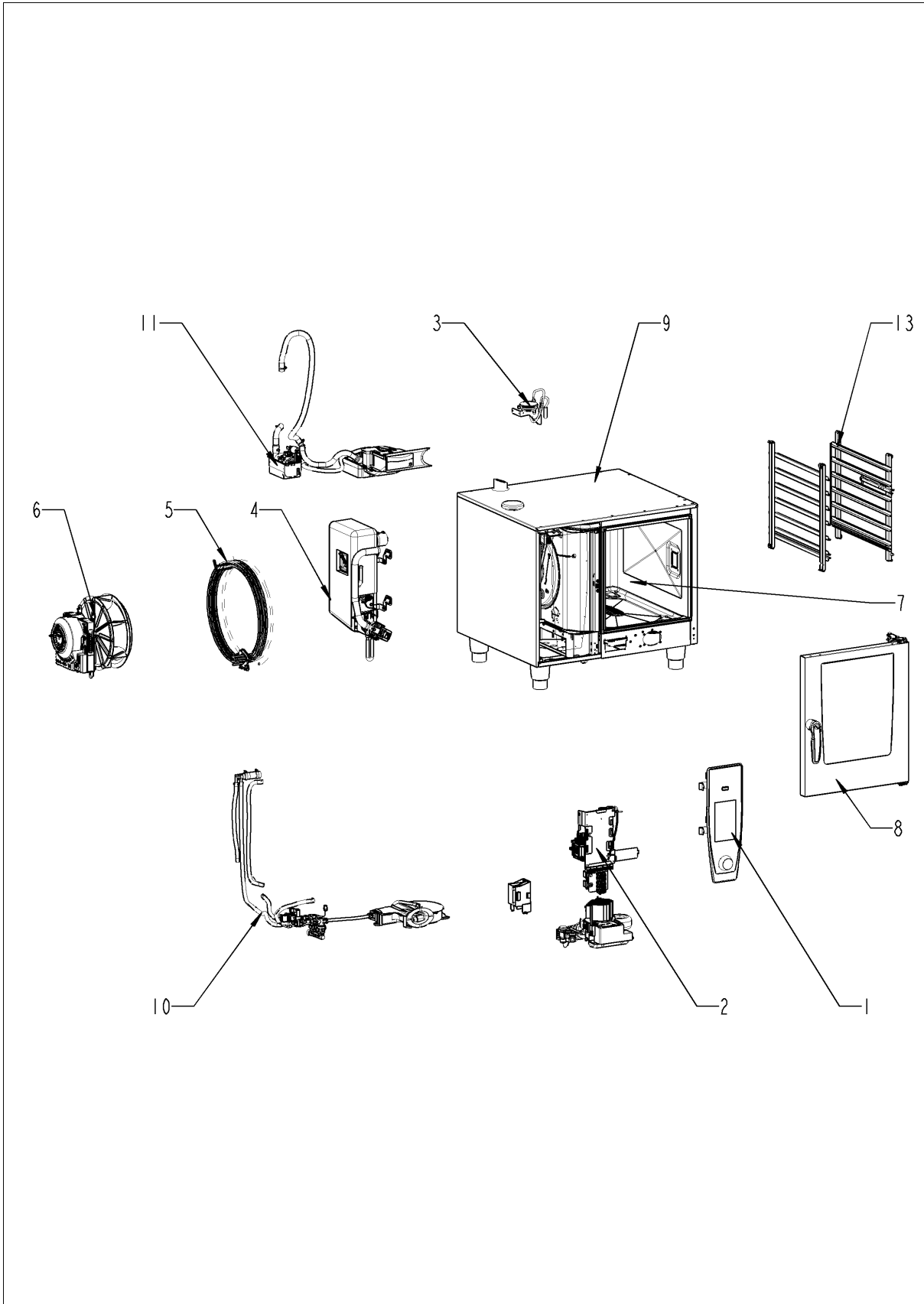
SelfCookingCenter® ab 09/2016

SelfCooking Center 61 - 6 x 1/1 GastronormE

E61SI1701



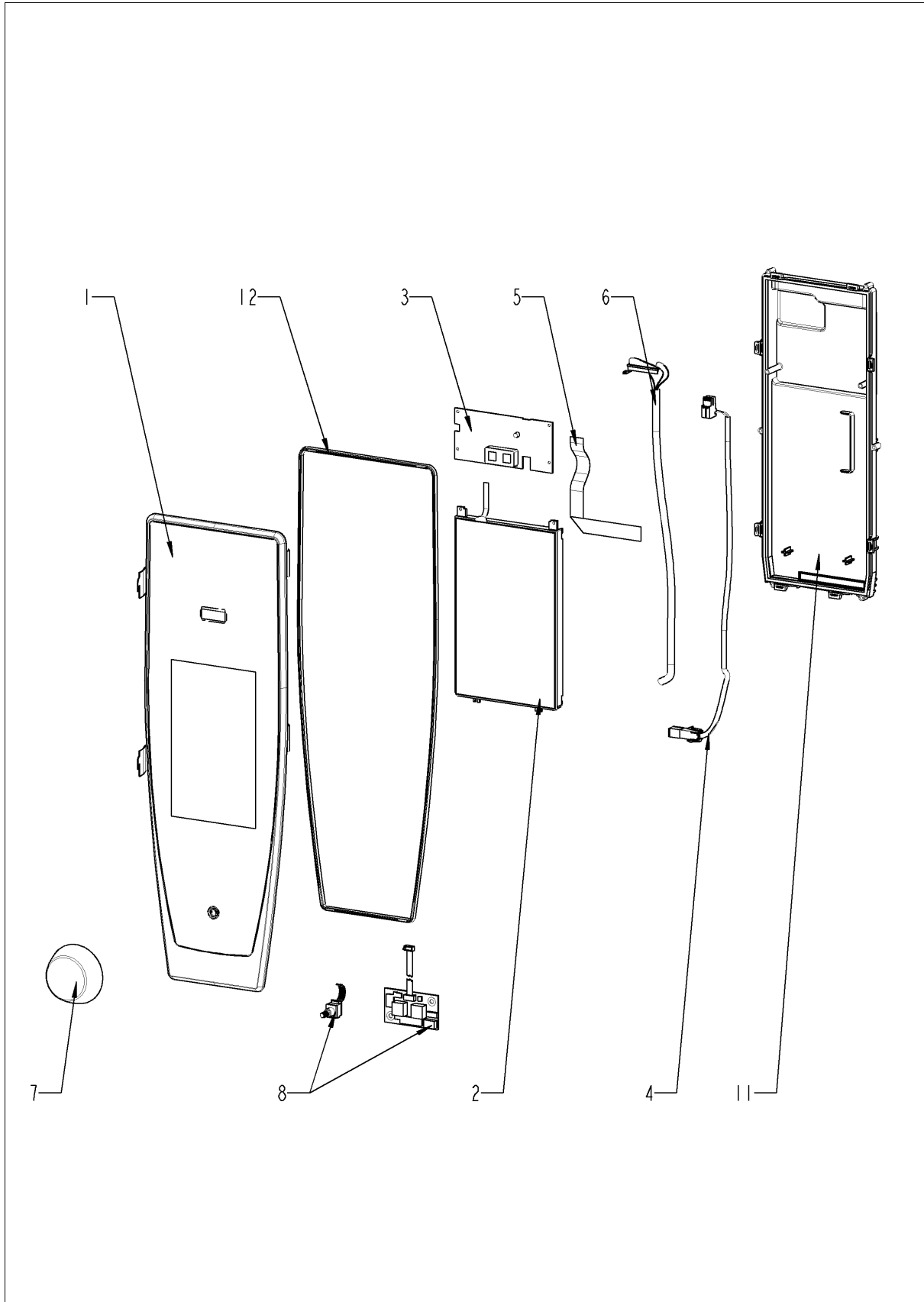
SelfCookingCenter® od 09/2016



SelfCookingCenter® od 09/2016

Poz.	Numer artykułu	Nazwa	Ilość
1		Panel kontrolny	1
2		Instalacja elektryczna	1
3		ClimaPlus	1
4		Generator pary	1
5		Grzejnik Gorącego powietrza	1
6		Silnik i wentylator	1
7		Komora pieca	1
8		Drzwe	1
9		Powłoka zewnętrzna	1
10		Woda	1
11		CleanJet + Care	1
13		Akcesoria standardowe	1

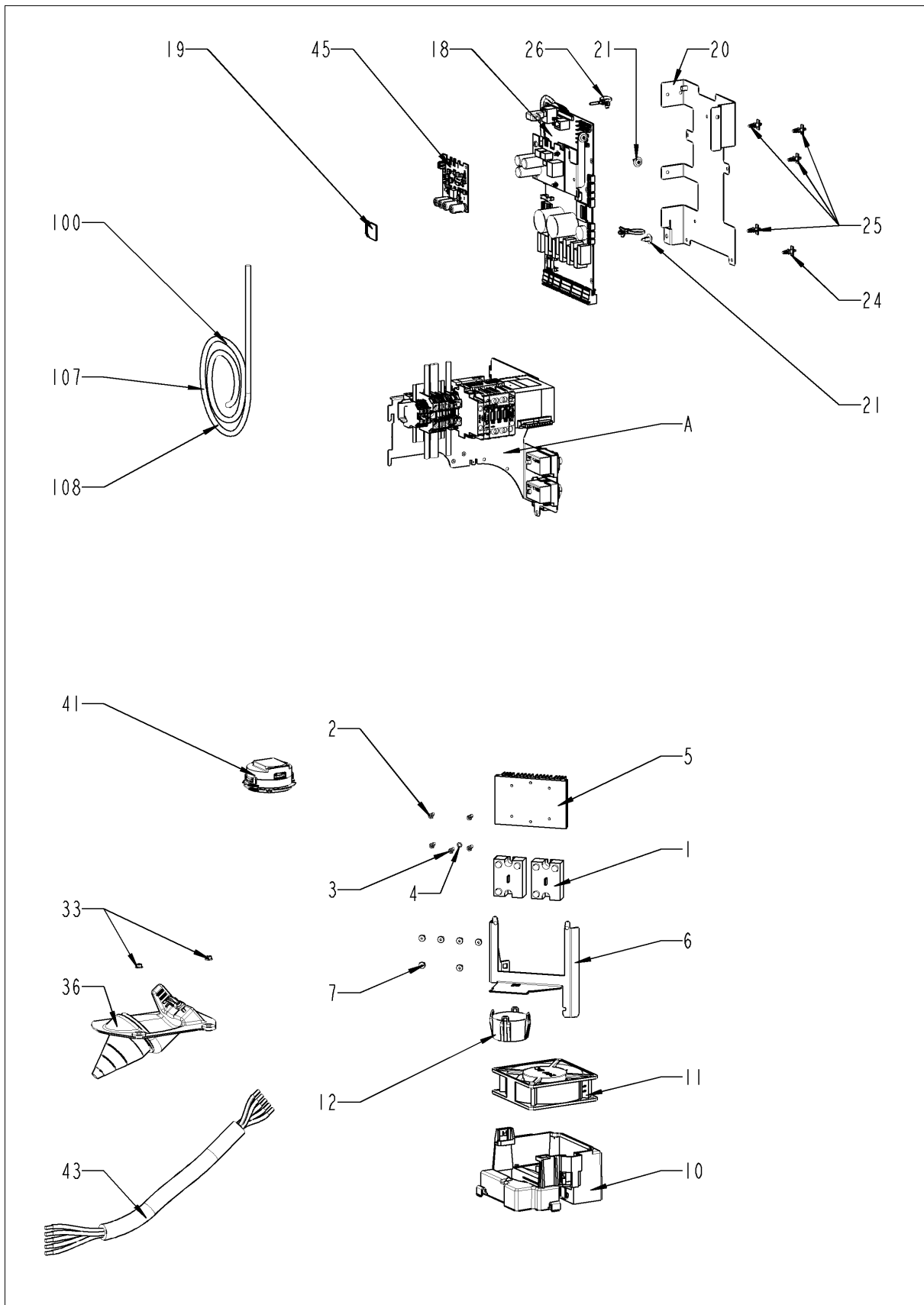
Panel kontrolny



Panel kontrolny

Poz.	Numer artykułu	Nazwa	Ilość
1	87.01.301	Panel operatora z folią *RAT*	1
2	42.00.112	Część panelu obsługi SCC - ekran dotykowy *TFT+Tauch*	1
3	42.00.081	Płyta MMI	1
4	40.03.467	Przewód zasilania - włącznik na płycie MMI	1
5	40.03.515	Kabel MMI-Wyświetlacz	1
6	40.03.516	Kabel MMI - CPU	1
7	16.02.062	Pokrętło generatora impulsów	1
8	40.00.404	Generator impulsów	1
11	16.02.889	Oslona panelu sterowania z uszczelką	1
12	16.02.865	Uszczelnienie wewnętrzne panelu	1

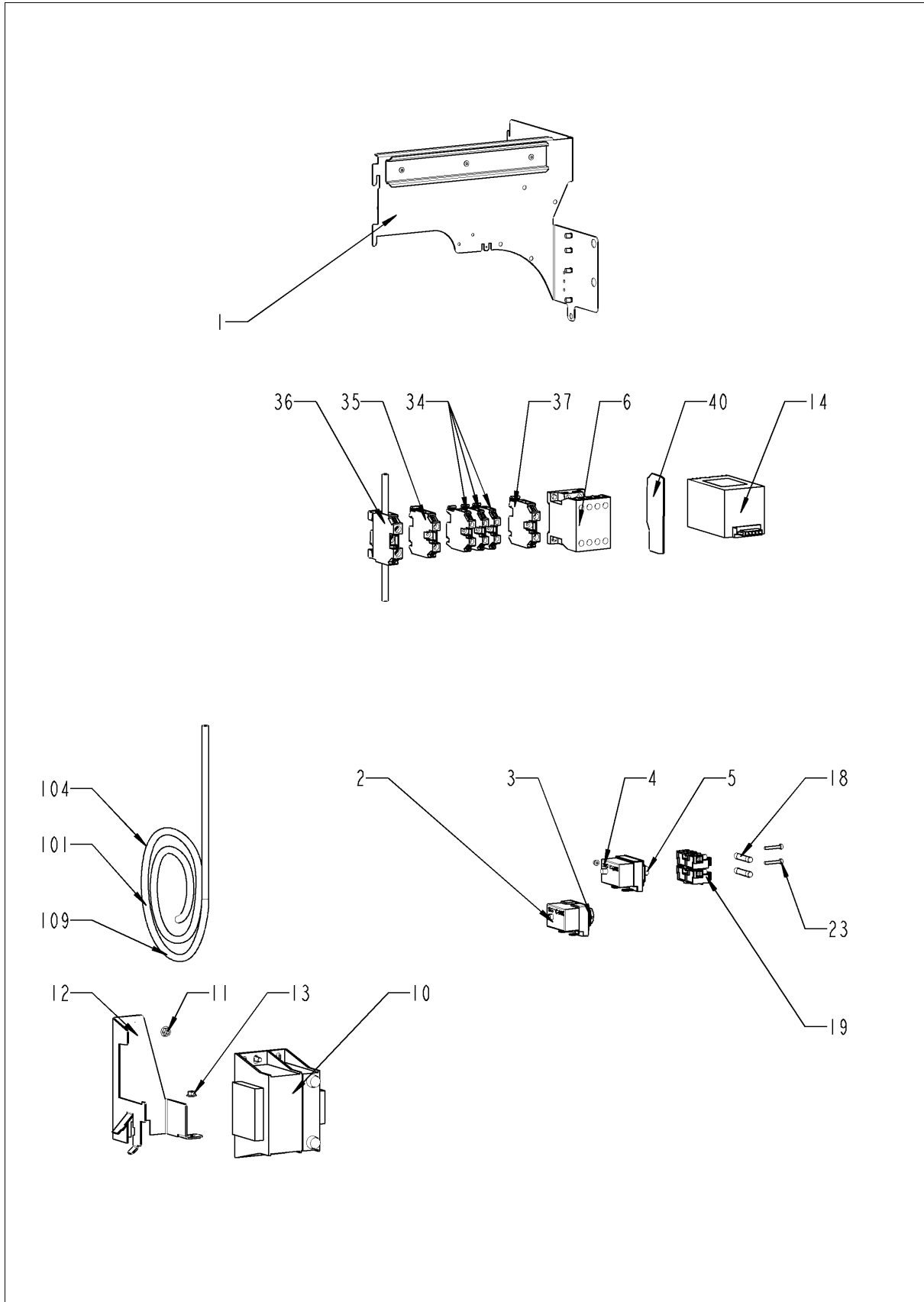
Instalacja elektryczna



Instalacja elektryczna

Poz.	Numer artykułu	Nazwa	Ilość
1	40.01.589	Solid state relais	2
2	10.00.061	Śruba Torx T20 M4x12	4
3	10.00.061	Śruba Torx T20 M4x12	1
4	1204.0120	Tooth lock washer A4,3	1
5	40.03.931	Heatsink mały 2 SSR	1
6	40.03.372	Montażu przyrząd dla heatsink SSR	1
7	10.01.266	Pan head screw Torx T20 10,5mm	6
8	1105.0120	Hex nut M5	1
9	1205.0120	Tooth lock washer A5,3	1
10	40.03.660	Fan budynek mieszkalny	1
11	40.04.115	Wentylator chłodzący	1
12	40.03.257	Konwerter 230VAC 24VDC	1
18	42.00.261	Płyta główna	1
19	42.00.128	Karta SD 4GB	1
20	40.03.312	Mounting base for control pcb	1
21	10.00.989	Rivet with screw	2
23	10.00.061	Śruba Torx T20 M4x12	1
24	40.03.756	Fixing clip f. pcb	1
25	40.03.533	Fixing clip f. pcb	4
26	40.03.732	Zacisk 160 mm	3
35	1105.0121	Nakrętka sześciokątna M5 ocynkowana	2
36	40.00.306	Cable entry	1
41	40.03.928	Głośnik K64 WPT	1
43	8801.0134	Power supply cable 5x2,5mm, 3m	1
45	42.00.224	Płyta PCB (A7 z magistralą BUS)	1
100	40.03.995	Kabel sieciowy 0.85m	1
107	40.04.362	Kabel oświetlenia komory	1
108	40.05.297	Oświetlenie kabel W11	1
A		Electrical installation	1

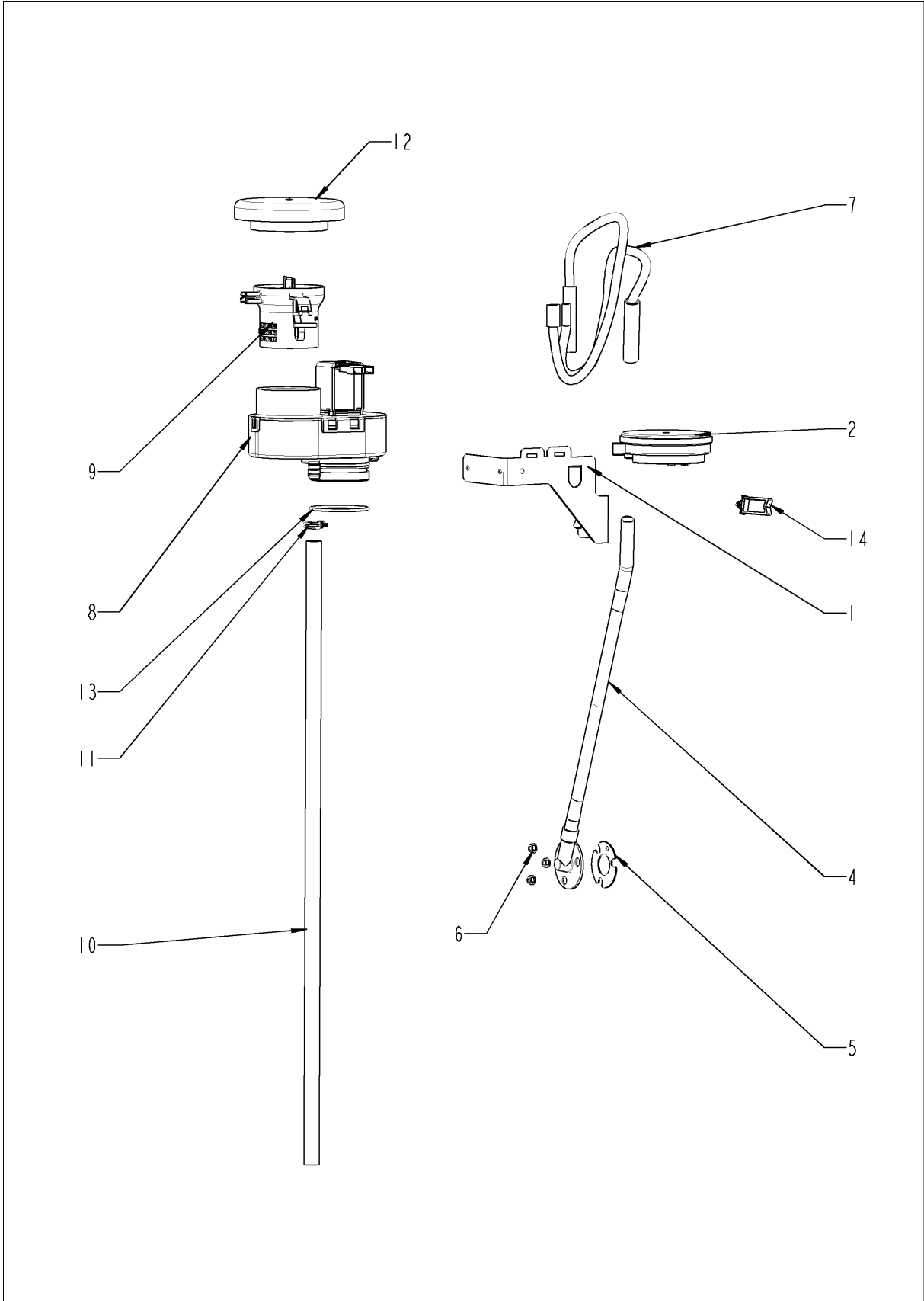
Instalacja elektryczna



Instalacja elektryczna

Poz.	Numer artykułu	Nazwa	Ilość
1	40.03.322	Contactora assembly	1
2	40.01.329	Ogranicznik temperatury 183°C	1
3	3014.0327	Hex nut M10x1,0	1
4	40.01.482	Ogranicznik temperatury 365°C	1
5	3014.0327	Hex nut M10x1,0	1
6	40.03.667	Contactora B&J K3-10A10 190 R	1
10	40.03.348	Transformator T1	1
11	10.01.065	Nakrętka sześciokątna M5	1
12	40.03.404	Mounting support transformer	1
13	10.01.065	Nakrętka sześciokątna M5	1
14	40.02.424	Filtr napięcia zasilania	1
18	4001.0224	Bezpiecznik 6.35x32mm	2
19	40.02.512	Uchwyt bezpiecznika 2x6,3 A	1
23	10.00.365	Pan head screw Torx M3x20	2
34	40.04.639	Terminal block grey WKFN 6/35	3
35	40.05.278	Terminal block blue WKFN10/35	1
36	40.05.274	Earth terminal WKFN 16 SL/35	1
37	40.05.260	Listwa przyłączeniowa szara WKFN 6 D1/2/35	1
40	40.05.279	End cover APFN 6 D1/2/35	1
101	40.04.331	Adaptor kabel dla zawór odpływu	1
104	40.04.954	Cable control harness	1
109	40.02.965	Cable harness solenoid valve / SC-pump	1

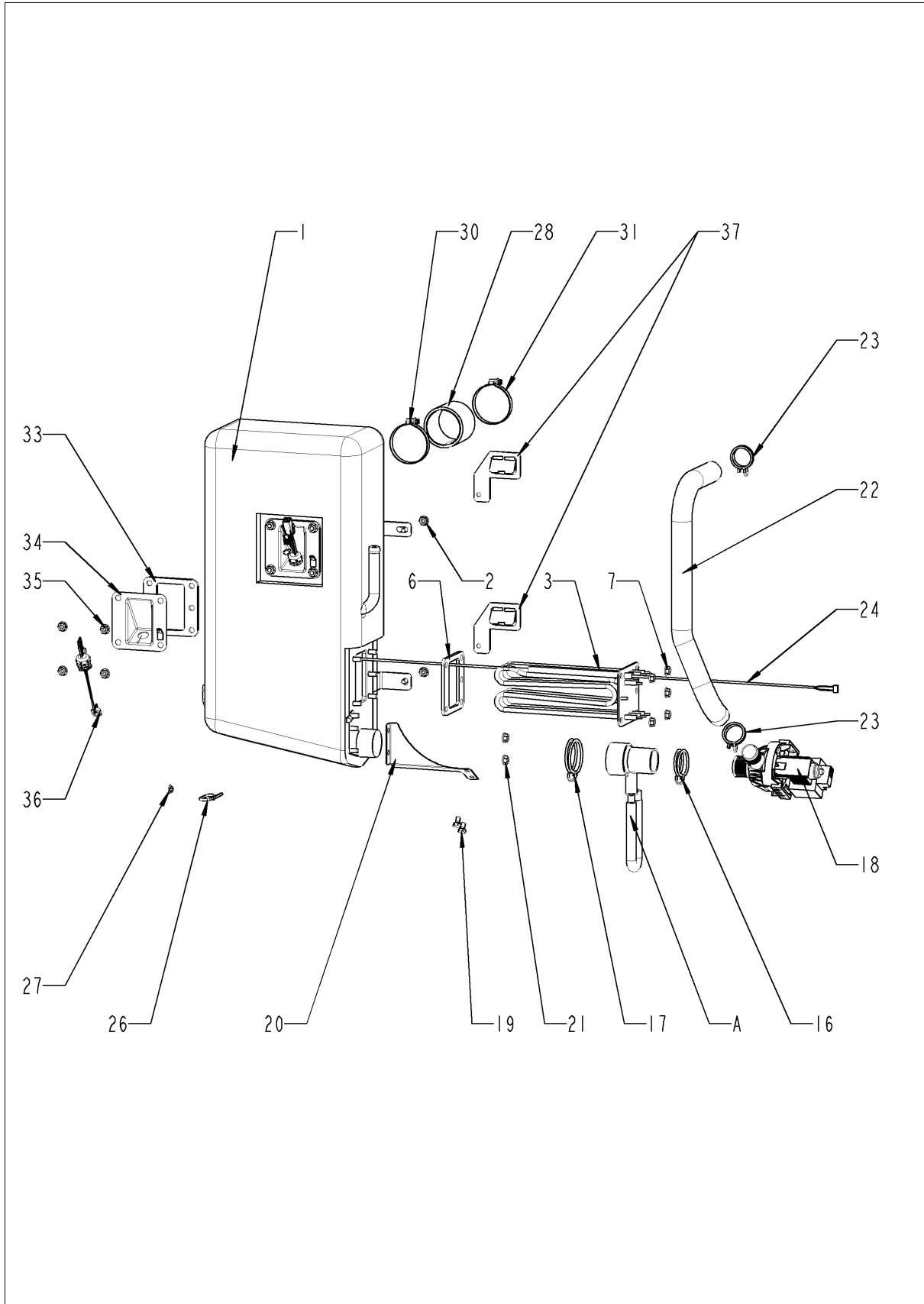
ClimaPlus



ClimaPlus

Poz.	Numer artykułu	Nazwa	Ilość
1	22.00.882	Mounting device f. pressure sensor	1
2	3017.1011	Czujnik różnicowy ciśnienia Huba 401	1
4	22.00.850	Outer humidity meas. Piece	1
5	22.00.881	Gasket f. hum. meas. Pipe	1
6	1104.0122	Nakrętka sześciokątna M4 ocynkowana	3
7	22.00.525	Przewód gumowy czujnika ciśnienia	1
8	22.00.725	Zamknięcie odpowietrznika kpl. 61-202	1
9	22.00.914	Rura napowietrzająca	1
10	22.00.961	Wąż odpływowy do kontroli wilgotności	1
11	2066.0527	Zacisk węży r14mm	2
12	22.00.767	Pokrywa rury odpowietrzania	1
13	22.00.837	Uszczelka O-ring do systemu kontroli wilgotności	2
14	10.00.111	Uchwyt kabla	2

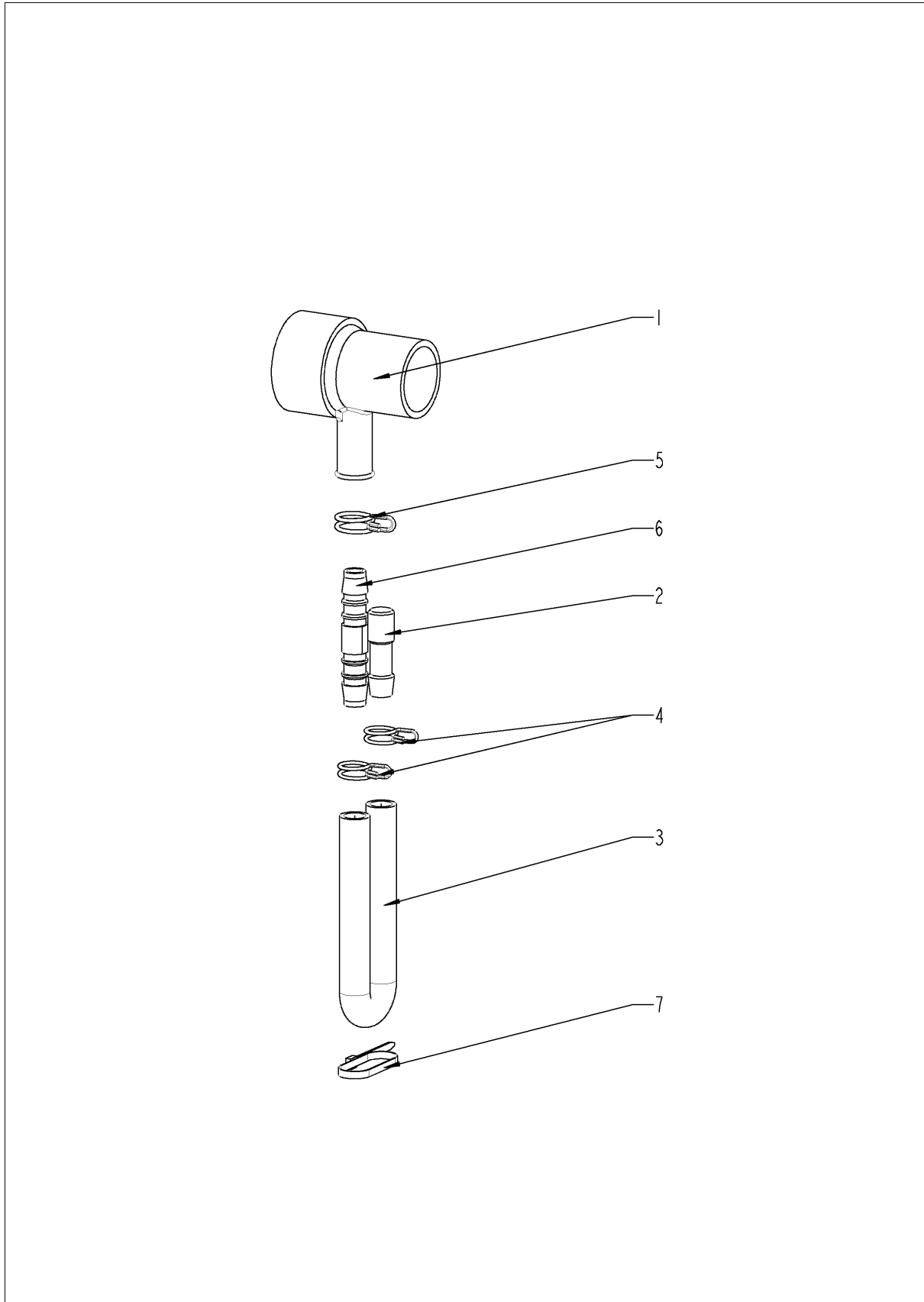
Generator pary



Generator pary

Poz.	Numer artykułu	Nazwa	Ilość
1	44.00.937	Generator pary kompletny	1
2	10.00.709	Hex nut M6 w. locking	2
3	44.01.332	Grzałka generatora pary	1
6	44.00.280	Uszczelka grzałki + czujnika poziomu	1
7	10.00.709	Hex nut M6 w. locking	5
16	2066.0519	Zacisk węża Ø35,6mm	1
17	2066.0526	Zacisk węża r46mm	1
18	44.00.207	Pompa spustowa	1
19	1006.0762	Sruba M6x10	2
20	44.01.201	Fixing device f. pump steam generator	1
21	10.00.709	Hex nut M6 w. locking	2
22	44.01.219	Wąż odpływu generatora pary	1
23	2066.0518	Opaska zaciskowa 30 mm	2
24	40.04.105	Termopara generatora pary *B5*	1
26	10.00.414	Cable strap black 120°	1
27	1104.0122	Nakrętka sześciokątna M4 ocynkowana	1
28	2112.1006	Wąż parowy Ø50x50mm	1
30	2066.0504	Opaska zaciskowa 40-60mm	1
31	2066.0504	Opaska zaciskowa 40-60mm	1
33	44.00.280	Uszczelka grzałki + czujnika poziomu	1
34	2920.1300	Wkładka czujnika poziomu	1
35	10.00.709	Hex nut M6 w. locking	4
36	44.01.417	Czujnik poziomu wody generatora pary 90 mm	1
37	44.01.168	Fixing angle steam generator	2
A	8354.1320	Łącznik pompy	1

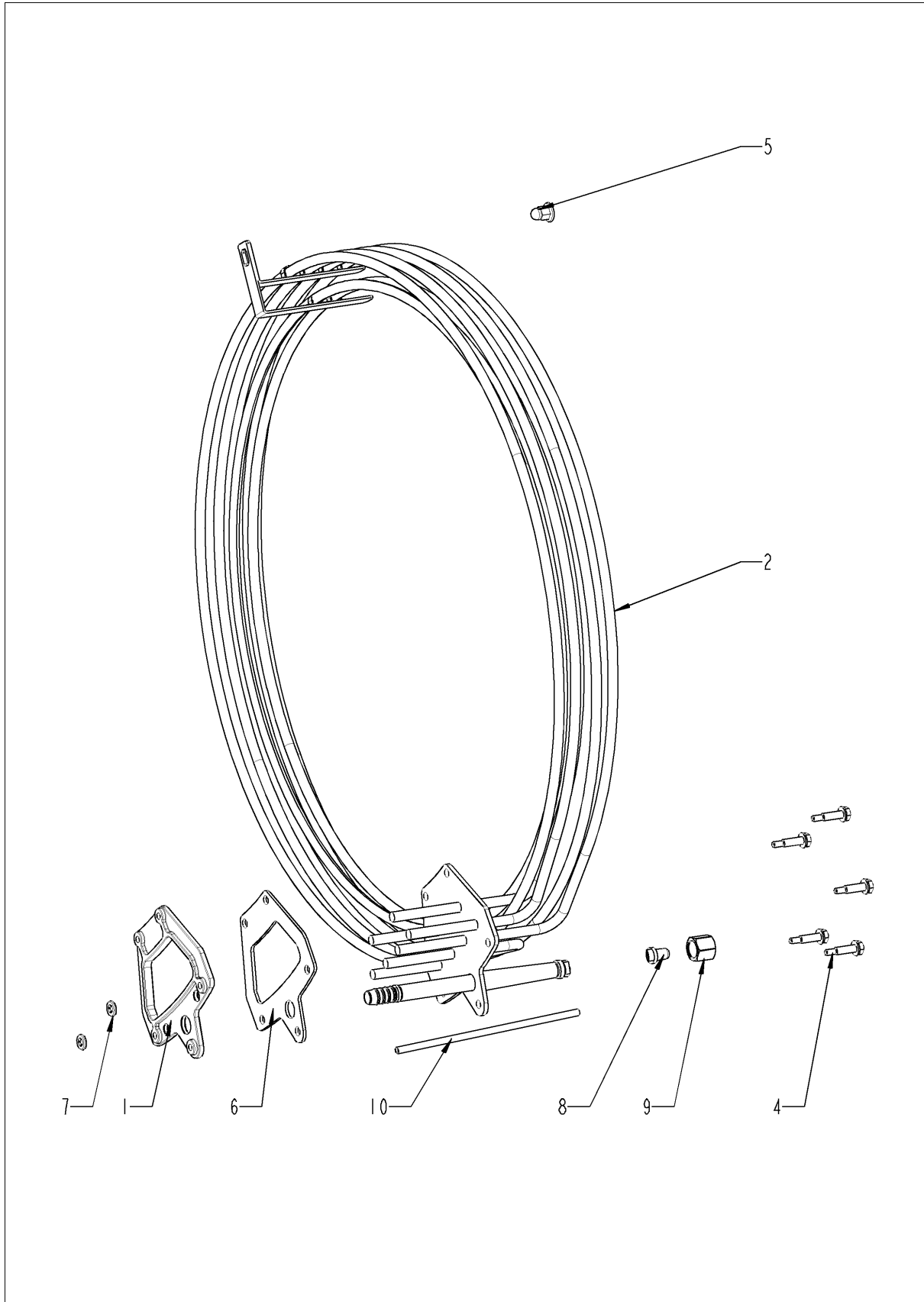
Łącznik pompy



Łącznik pompy

Poz.	Numer artykułu	Nazwa	Ilość
1	2118.1000	Łącznik pompy	1
2	2120.1259	Odbojnik 10mm	1
3	2110.1008	Wąż silikonowy d10x2mm	1
4	2066.0527	Zacisk węża r14mm	2
5	2066.0530	Zacisk węża r16.4mm	1
6	2062.0331	Wąż ciśnieniowy GS 10	1
7	4005.0101	Zacisk 145 mm	1

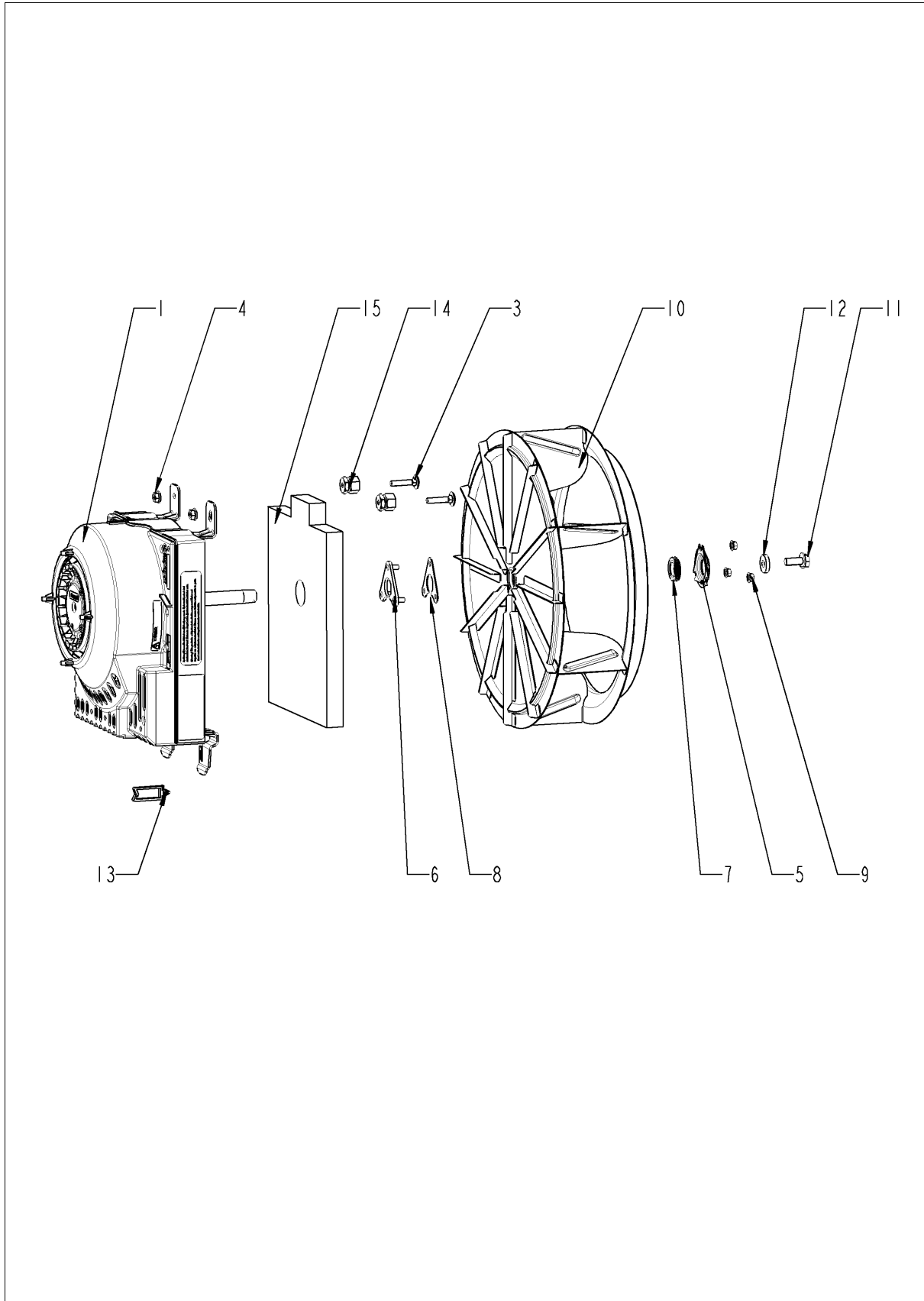
Grzejnik Gorącego powietrza



Grzejnik Gorącego powietrza

Poz.	Numer artykułu	Nazwa	Ilość
1	40.03.411	Kołnierz mocowania grzałki komory	1
2	40.03.292	Heating assembly	1
4	10.00.109	Śruba z łbem sześciokątnym M5x23	5
5	10.01.076	Cap nut M5*A2	1
6	40.03.414	Uszczelka zespołu grzewczego	1
7	1107.0103	Śruba gwiazdkowa r3	2
8	50.00.844	Dysza natryskowa	1
9	50.00.846	Nakrętka M12x13.2 N	1
10	50.01.721	Rury z tworzyw sztucznych 4,5x0,75x178mm	1

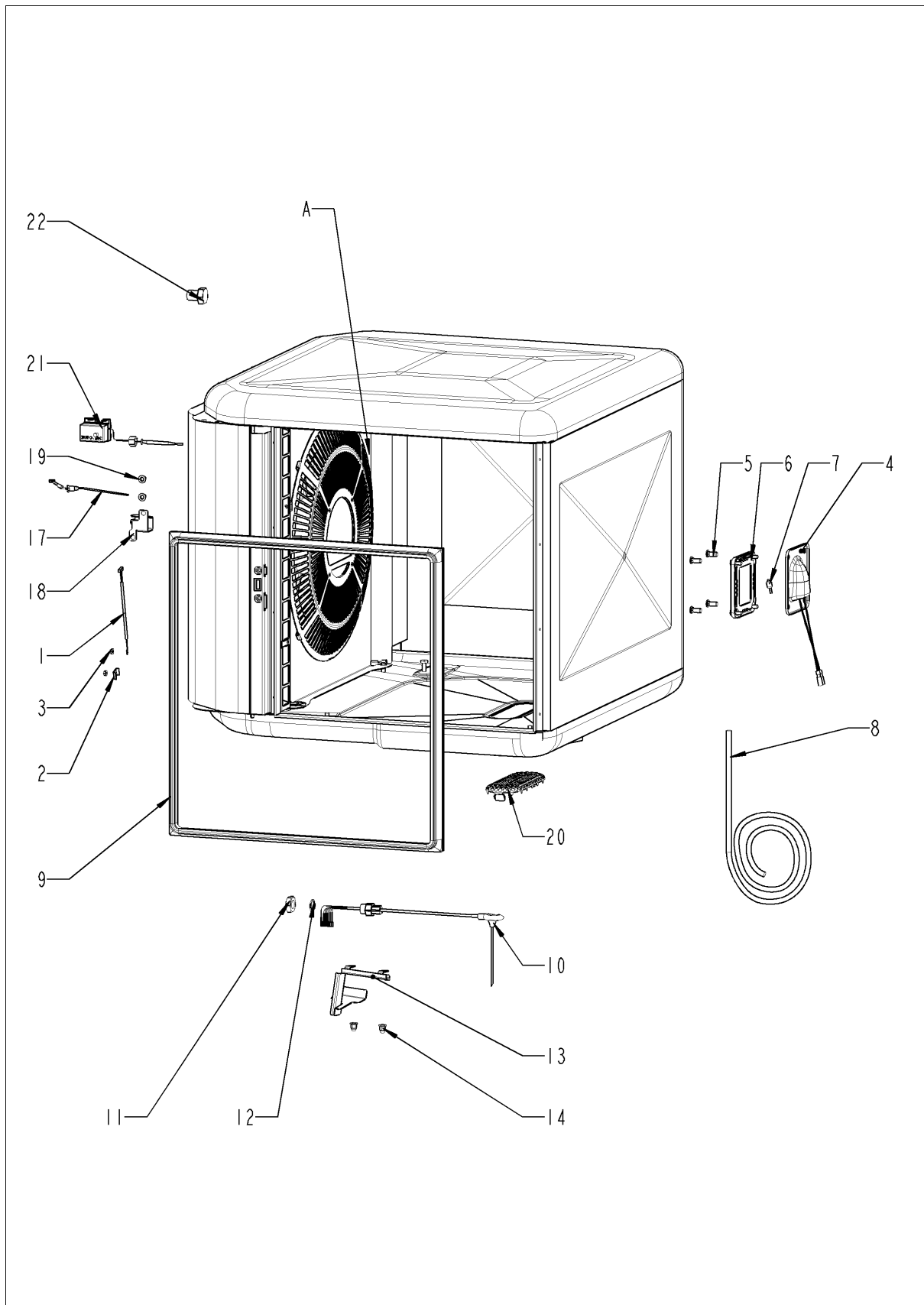
Silnik i wentylator



Silnik i wentylator

Poz.	Numer artykułu	Nazwa	Ilość
1	40.03.378	Silnik wentylatora z uszczelką osi	1
3	10.01.049	Square necked mushroom head bolt 6x30	4
4	10.00.709	Hex nut M6 w. locking	2
5	22.00.721	Kołnierz uszczelki wałka silnika	1
6	22.00.722	Uchwyt montażowy kołnierza uszczelki	1
7	22.00.985	Uszczelka wałka silnika D15	1
8	22.01.196	Uszczelka grafitowa do uchwytu montażowego kołnierza uszczelki	1
9	10.01.065	Nakrętka sześciokątna M5	3
10	22.00.828	Koło wentylatora	1
11	10.00.936	Śruba sześciokątna M8x20	1
12	1308.0162	Podkładka A8,4	1
13	10.00.111	Uchwyt kabla	3
15	20.01.755	Izolacja mocowania silnika	1

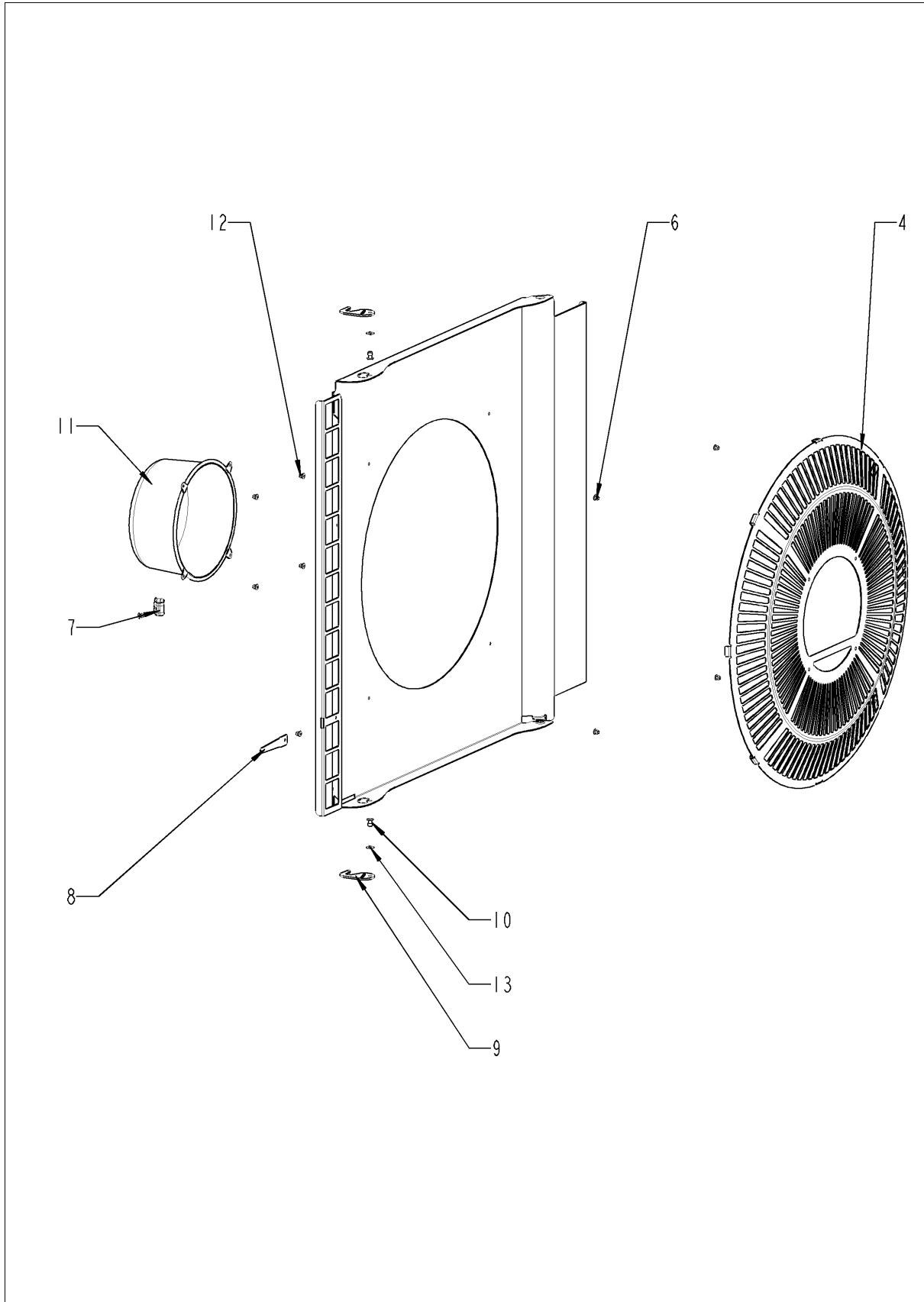
Komora pieca



Komora pieca

Poz.	Numer artykułu	Nazwa	Ilość
1	40.00.290	Thermocouple humidity *B4*	1
2	10.00.087	Clamp strap f. sensor	1
3	10.00.100	Hex nut M4, self-locking	1
4	40.00.098	Reflektor oświetlenia komory	1
5	10.01.429	Rivet nut M5 hexagon closed with gasket	4
6	40.00.091	Ramka oświetlenie komory	1
7	40.03.994	Żarówka oświetleniowa komory 300°C	1
8	40.04.362	Kabel oświetlenia komory	1
9	20.02.550	Uszczelka drzwi	1
10	40.04.097	Meat probe sensor	1
11	10.00.612	Nakrętka M16 płaska	1
12	1315.0104	Podkładka/uszczelka miedziana 16x20x1,5	1
13	40.04.373	Ostona czujnika temp. potrawy	1
14	10.01.076	Cap nut M5*A2	2
17	40.04.096	Termopara komory B1	1
18	40.03.782	Screen interior cabinet sensor	1
19	10.01.076	Cap nut M5*A2	2
20	54.01.117	Sitko odpływu	1
21	40.01.482	Ogranicznik temperatury 365°C	1
22	3014.0327	Hex nut M10x1,0	1
A	22.00.740	Air baffle	1

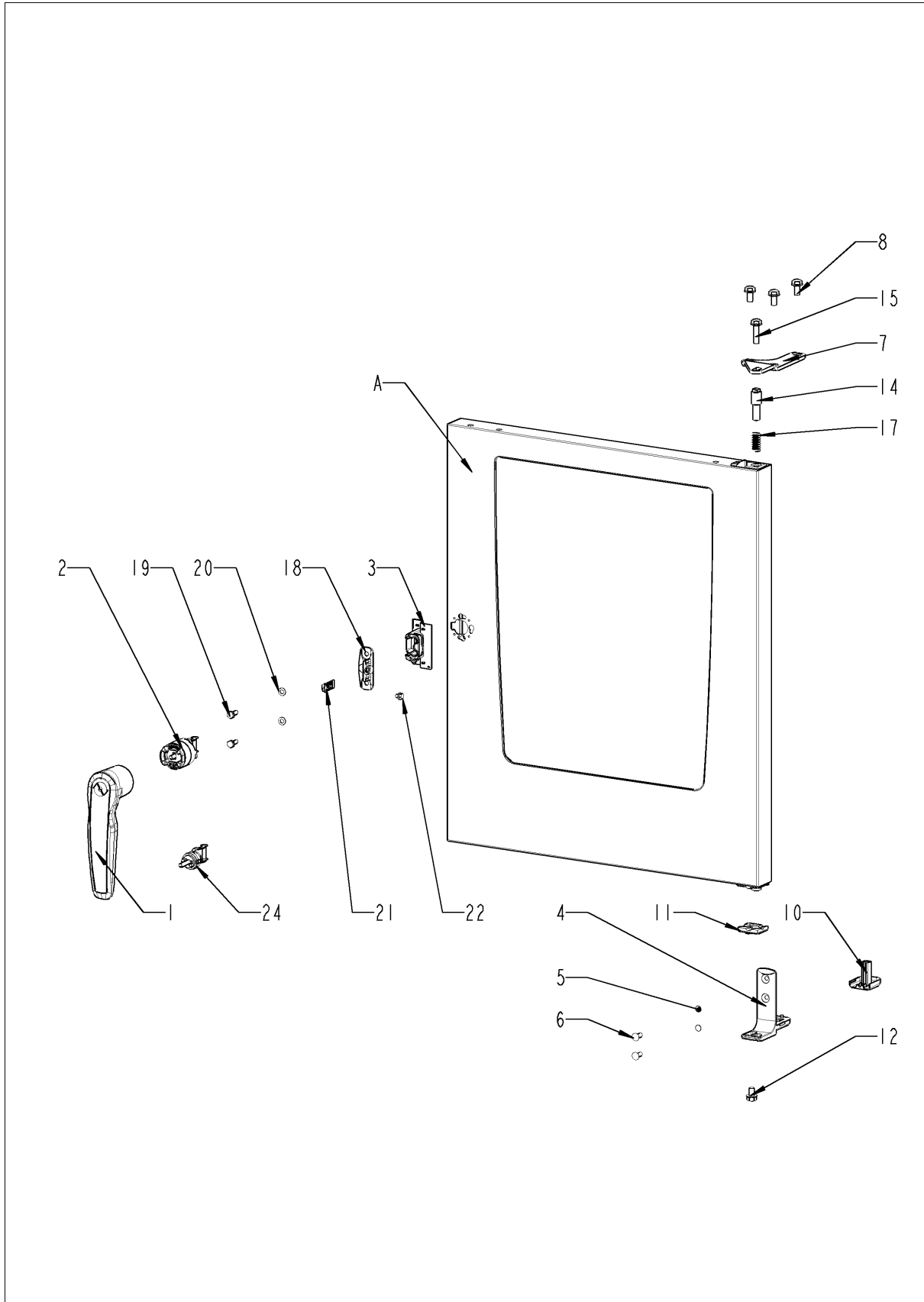
Air baffle



Air baffle

Poz.	Numer artykułu	Nazwa	Ilość
4	22.00.730	Hand protection	1
6	10.00.515	Rivet 3,2x5 A4	4
7	40.03.780	Fixing clip core temp. cable	1
8	22.00.491	Surge guard for Meat probe sensor	1
9	2760.1370	Zaczep osłony wentylatora	2
10	1604.0167	Nit zrywalny 4x10	3
11	22.00.361	Deep-draw f. air baffle	1
12	10.00.515	Rivet 3,2x5 A4	4
13	10.00.744	Washer A4,3 *A4	2

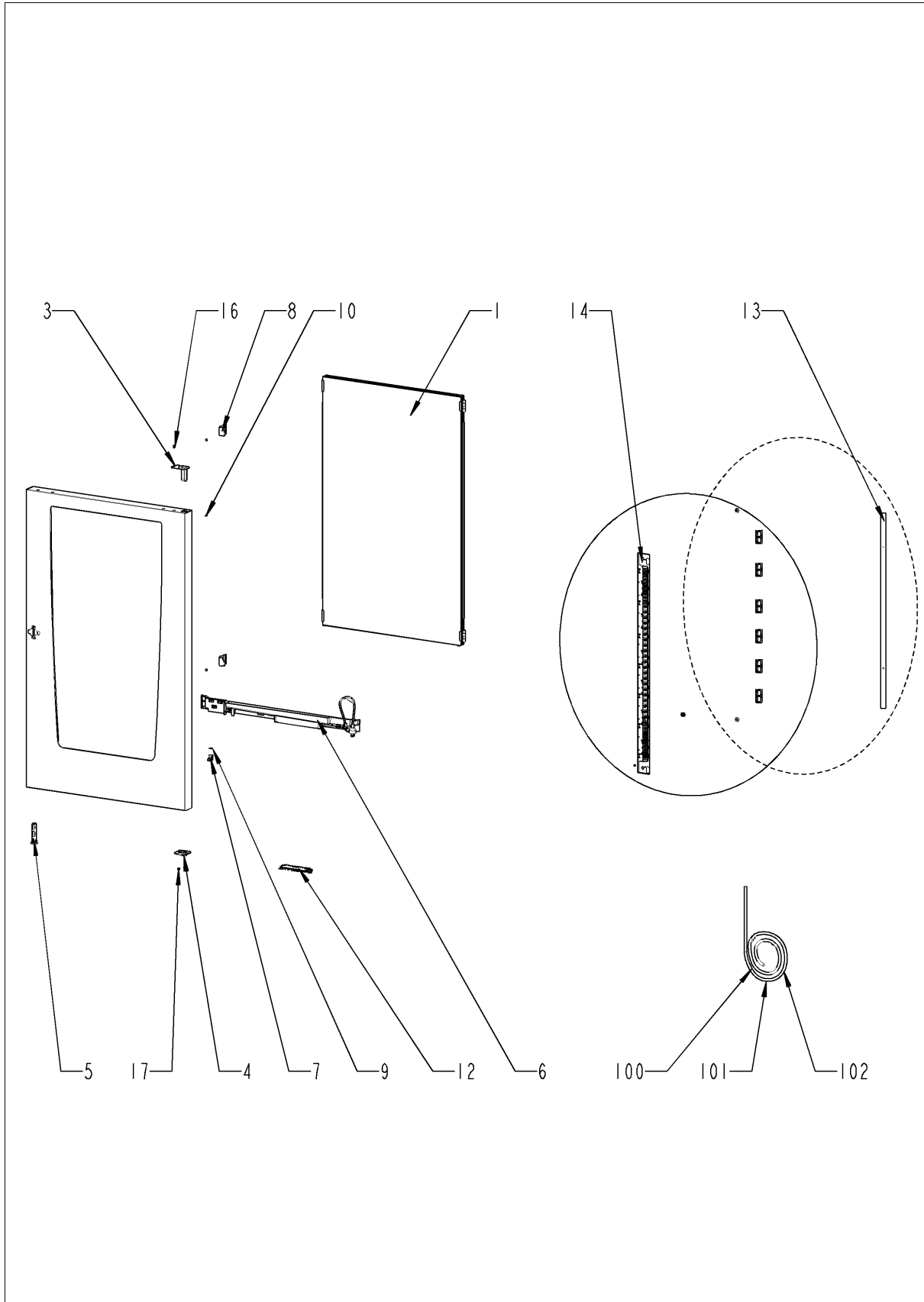
Drzwi



Drzwi

Poz.	Numer artykułu	Nazwa	Ilość
1	24.02.923	Klamka drzwi Rational	1
2	24.03.041	Zamek ze sprężynową zawleczką	1
3	24.03.184	Oslona zamka	1
4	24.02.814	Dolne wsparcie mocowania drzwi	1
5	10.00.090	Zaślepka do łba torx T30	2
6	1006.1962	śruba z łbem stożkowym torx M6x16	2
7	24.00.133	Górne wsparcie mocowania drzwi	1
8	1008.0768	śruba ozdobna M8x16	3
10	24.02.967	Oslona kabla	1
11	24.02.951	Sworzeń drzwi	1
12	10.01.527	Śruba z łbem sześciokątnym M8x12	1
14	24.03.040	Sworzeń drzwi	1
15	1008.0769	Ornamental screw M8x30	1
17	2001.0109	Sprężyna	1
18	24.02.958	Wspornik zaczepu zamka drzwi	1
19	1006.0760	śruba z łbem sześciokątnym M6x16	2
20	1306.0120	Podkładka A6,4	2
21	24.02.959	Uchwyt zamka drzwi	1
22	24.02.960	Śruby uchwytu zamka M5x6	1
24	24.03.288	Zamek ze sprężynową zawleczką kompletny zawierający śruby	1
A	24.03.086	Drzwi *Level illumination*	1

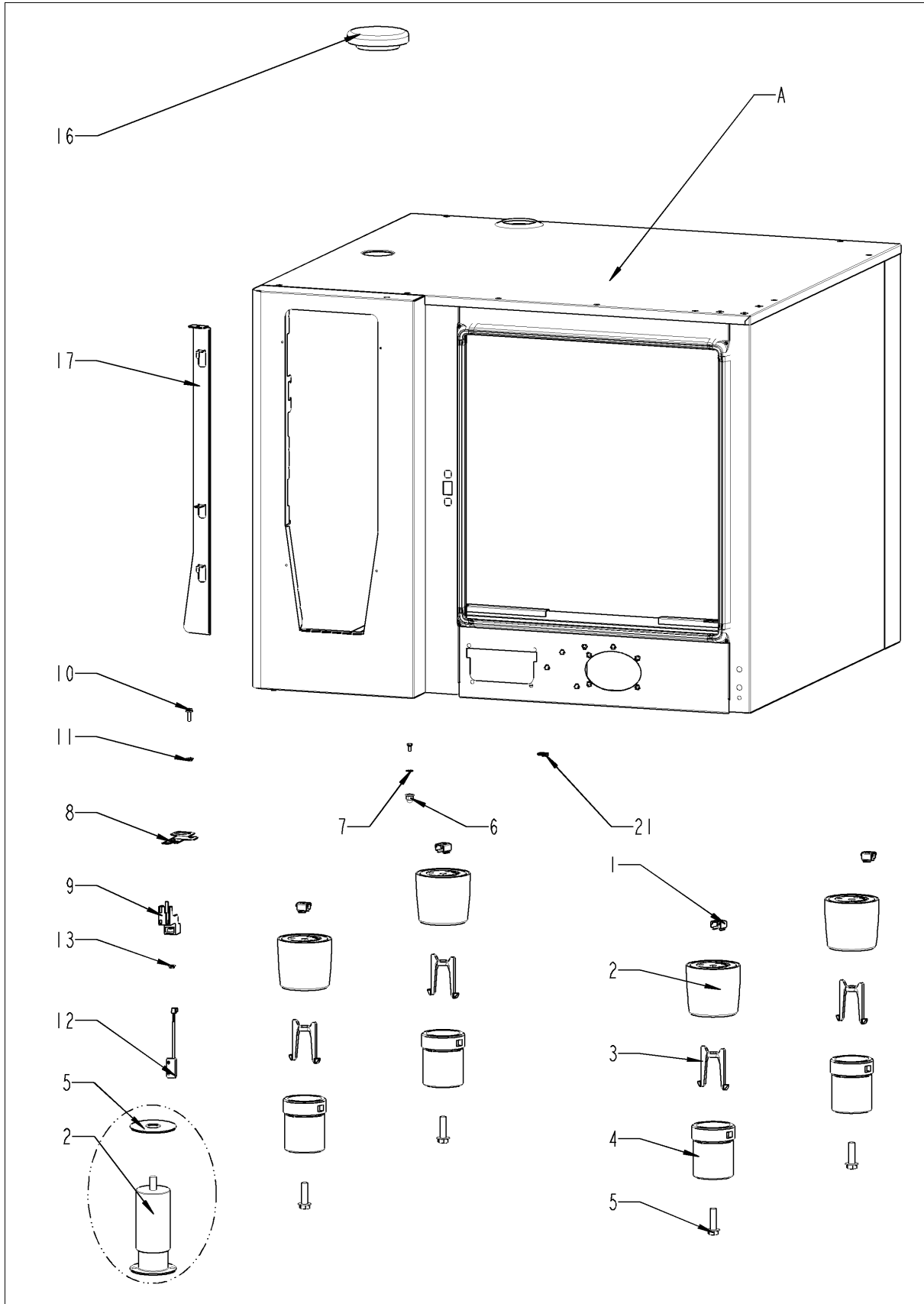
Drzwi



Drzwi

Poz.	Numer artykułu	Nazwa	Ilość
1	87.01.410	Szklana tafla wiązka	1
3	24.03.052	Sworzeń górnego wspornika drzwi	1
4	24.02.966	Sworzeń nastawny drzwi	1
5	24.00.502	Mocowanie magnesu	1
6	87.01.428	Door drip collector	1
7	24.03.056	Slide bush for door	1
8	24.03.060	Fixing bracket for interior glass pane	2
9	24.03.057	Abrasion protection for glide socket	1
10	24.03.062	Zatyczka osłaniająca do drzwi	1
12	42.00.193	Płyta PCB (A8) – w opcji ze wskazaniem poziomów	1
13	87.01.371	Listwa LED lewa/prawa, komplet ze wskazaniem poziomów	2
14	87.01.366	Ośłona listwy LED - komplet montażowy	2
16	10.00.890	Rivet 4x10	1
17	10.00.904	Rivet B4x8	2
100	40.05.301	Oświetlenie kabel W40	1
101	40.05.300	Oświetlenie kabel W45	1
102	40.05.299	Oświetlenie kabel W46	1

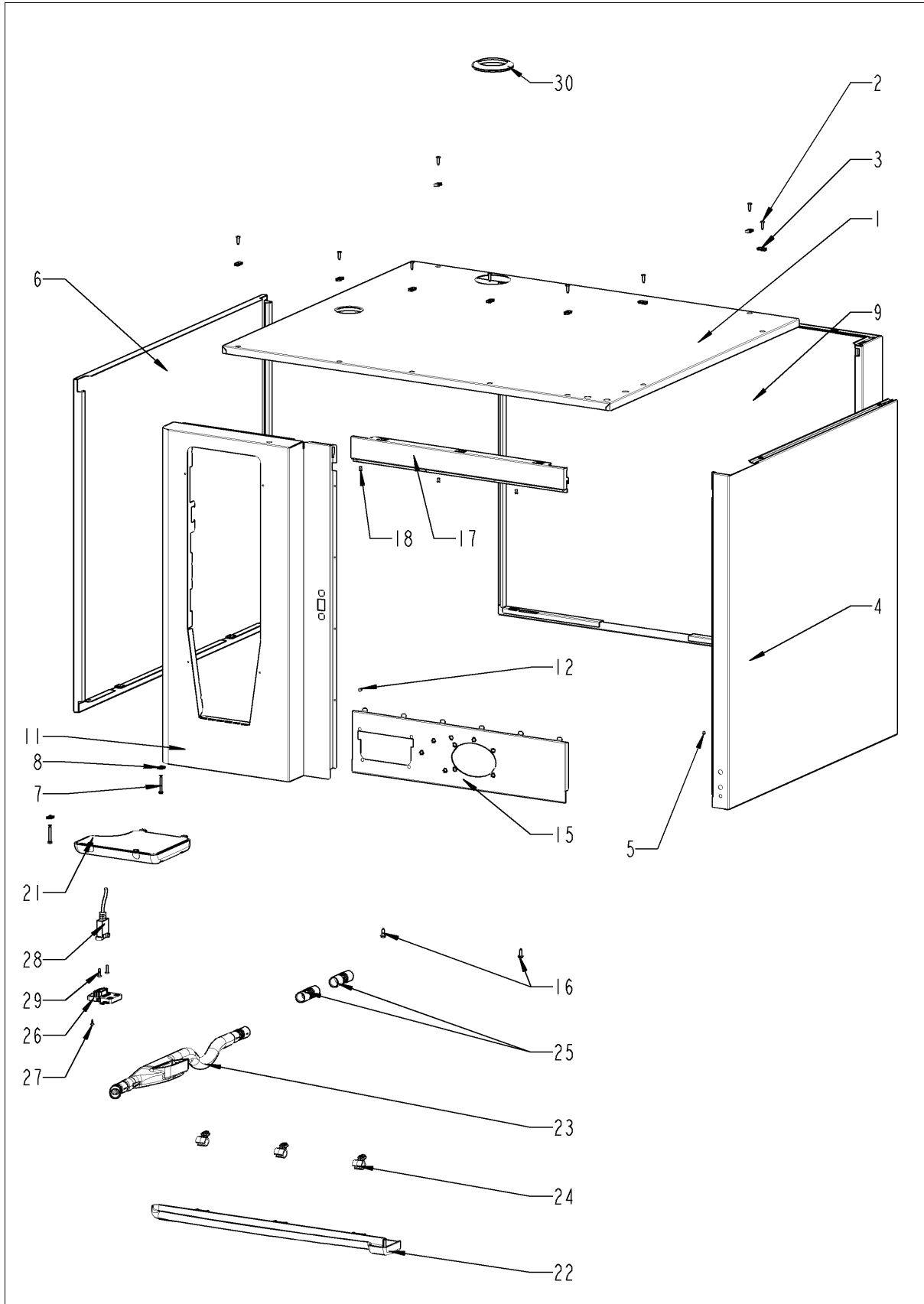
Powłoka zewnętrzna



Powłoka zewnętrzna

Poz.	Numer artykułu	Nazwa	Ilość
1	1110.0800	Cage nut M10	4
2	12.00.205	Upper part of pedestal	1
3	12.00.516	Turning lock f. lower part of pedestal	1
4	12.01.133	Lower part of pedestal	4
5	10.00.975	Hex screw M10x35	1
6	10.00.745	Nakrętka zamknięta M6*A2	1
7	1206.0120	Podkładka zębata do zamka A6,4	1
8	12.00.950	Bracket for door contact switch/drain pipe	1
9	16.01.146	Uchwyt kontaktronu drzwi	1
10	1006.0760	śruba z łbem sześciokątnym M6x16	1
12	40.04.342	Kontaktron drzwi 0.45m	1
13	1105.0123	Hex combination nut M4	1
16	22.00.767	Pokrywa rury odpowietrzania	1
17	16.02.870	Mechanizm otwierania panelu sterowania	1
21	1104.0820	Nakrętka mocująca 4,2 mm	2
A		Korpus skrzynkowy	1

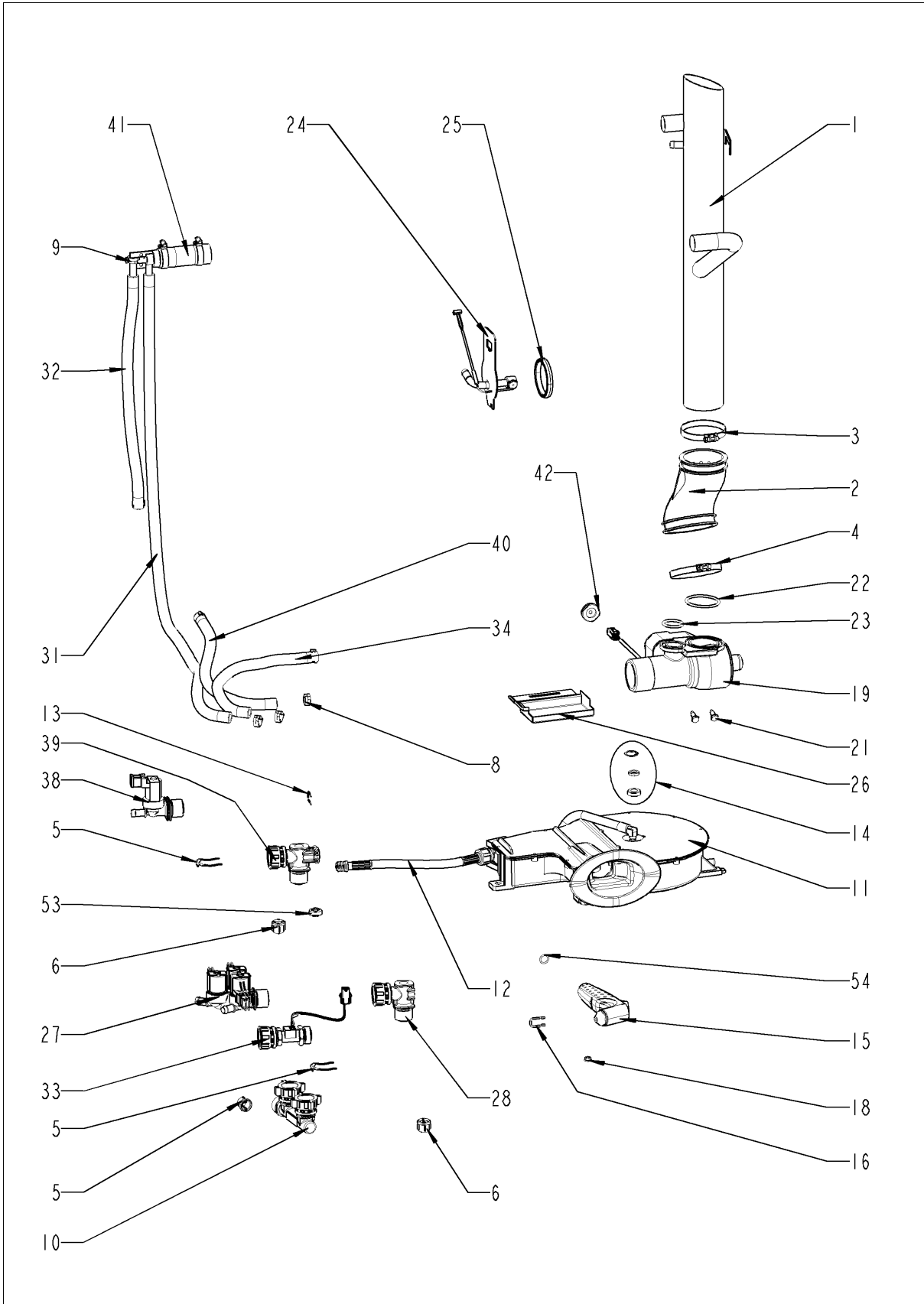
Powłoka zewnętrzna



Powłoka zewnętrzna

Poz.	Numer artykułu	Nazwa	Ilość
1	16.02.152	Pokrywa górna	1
2	1003.2265	Blachowkręt 4,2x16 z łbem stożkowym	9
3	1104.0820	Nakrętka mocująca 4,2 mm	7
4	16.00.135	Side panel right	1
5	1603.0166	Nit zrywalny CNS 3,2 x 7,9	4
6	16.00.136	Side panel left	1
7	10.00.992	Hex self tapping screw B4,2x32	2
8	1104.0820	Nakrętka mocująca 4,2 mm	2
9	16.01.924	Back panel	1
11	16.02.667	Panel przedni	1
12	1603.0166	Nit zrywalny CNS 3,2 x 7,9	4
15	16.01.488	Crossbar below	1
16	1004.2160	Blachowkręt z łbem sześciokątnym 4,2 x 16	2
17	16.00.180	Crossbar top	1
18	1603.0166	Nit zrywalny CNS 3,2 x 7,9	4
21	40.02.684	Filt powietrza	1
22	50.00.286	Rynienka skroplin	1
23	50.01.191	Rura ściekowa z mufą	1
24	50.00.296	Uchwyt do rynienki odpływowej	3
25	50.00.303	Łącznik gumowy rynienki skroplin	2
26	16.00.329	Cover f. USB interface	1
27	10.00.103	EJOT PT-screw KA 3.5x10	1
28	40.04.046	Gniazdo USB 1.0m	1
29	10.00.460	EJOT PT-Screw Torx 3,5x14	2
30	16.01.748	Uszczelka rury odpowietrzającej d=63 mm	1

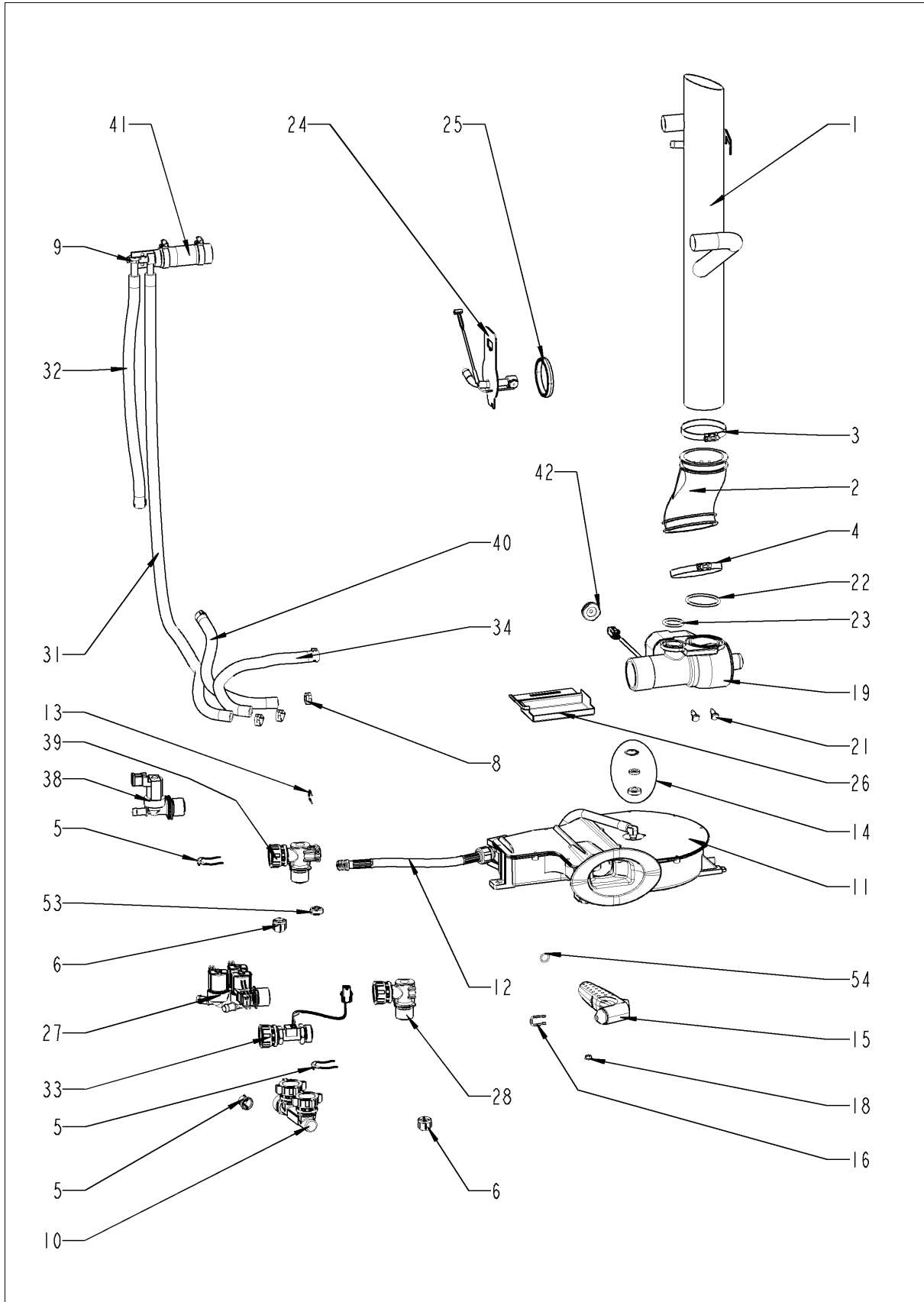
Woda



Woda

Poz.	Numer artykułu	Nazwa	Ilość
1	54.00.736	Rura wentylacyjna	1
2	54.01.141	Guma rury odpowietrzającej	1
3	10.01.261	Hose clamp 66 mm	1
4	10.01.262	Hose clamp 76 mm	1
5	50.00.086	Zawleczka	1
6	1900.0202	Filtr wodny	2
8	2066.0205	Zacisk do przewodu 8-16x9 mm SW 7 mm	2
9	2066.0205	Zacisk do przewodu 8-16x9 mm SW 7 mm	2
10	50.00.313	Złączka T podłączenia wody	1
11	50.01.606	Hand shower roll guide	1
12	50.01.213	Connect. hose f. hand shower roll guide	1
13	50.00.085	Zawleczka sprężynowa spryskiwacza	1
14	87.00.417	Zestaw naprawczy uszczelk do bębna spryskiwacza ręcznego 01/2004	1
15	50.00.282	Hand shower black	1
16	50.00.156	Zawleczka ręczki spryskiwacza	1
17	10.01.004	Truss head screw with flange MLF A2 M6x20	1
18	1105.0121	Nakrętka sześciokątna M5 ocynkowana	1
19	56.00.618	Zawór odpływu SCC kompl.	1
21	10.00.449	Pan head screw M6x16	2
22	10.00.511	O-ring do zaworu odpływu - 46x3,5	1
23	10.00.512	O-ring do zaworu odpływu 26x3,5	1
24	54.01.148	Pokrywa rewizyjna komory skraplania B2	1
25	54.01.168	Uszczelka rewizji komory skraplania	1
26	54.01.191	Collecting pan	1
27	50.01.050	Zawór elektromagnetyczny potrójny	1
28	50.00.071	Złączka rozdzielacza wody zwykła	1
31	2067.0050	Wąż ciśnieniowy d10 mm	.935
32	2067.0050	Wąż ciśnieniowy d10 mm	.395
33	50.01.640	Miernik przepływu wody	1
34	2067.0050	Wąż ciśnieniowy d10 mm	.43
38	50.01.146	Zawór elektromagnetyczny pojedynczy Y2	1
39	50.00.070	Złączka rozdzielacza wody z bocznikiem	1
40	2067.0050	Wąż ciśnieniowy d10 mm	.31
41	8354.1304	Zawór wentylacyjny generatora pary	1
42	2022.0101	Grommet d8mm	1
53	1900.0102	Flow controller red 5 l/min	1

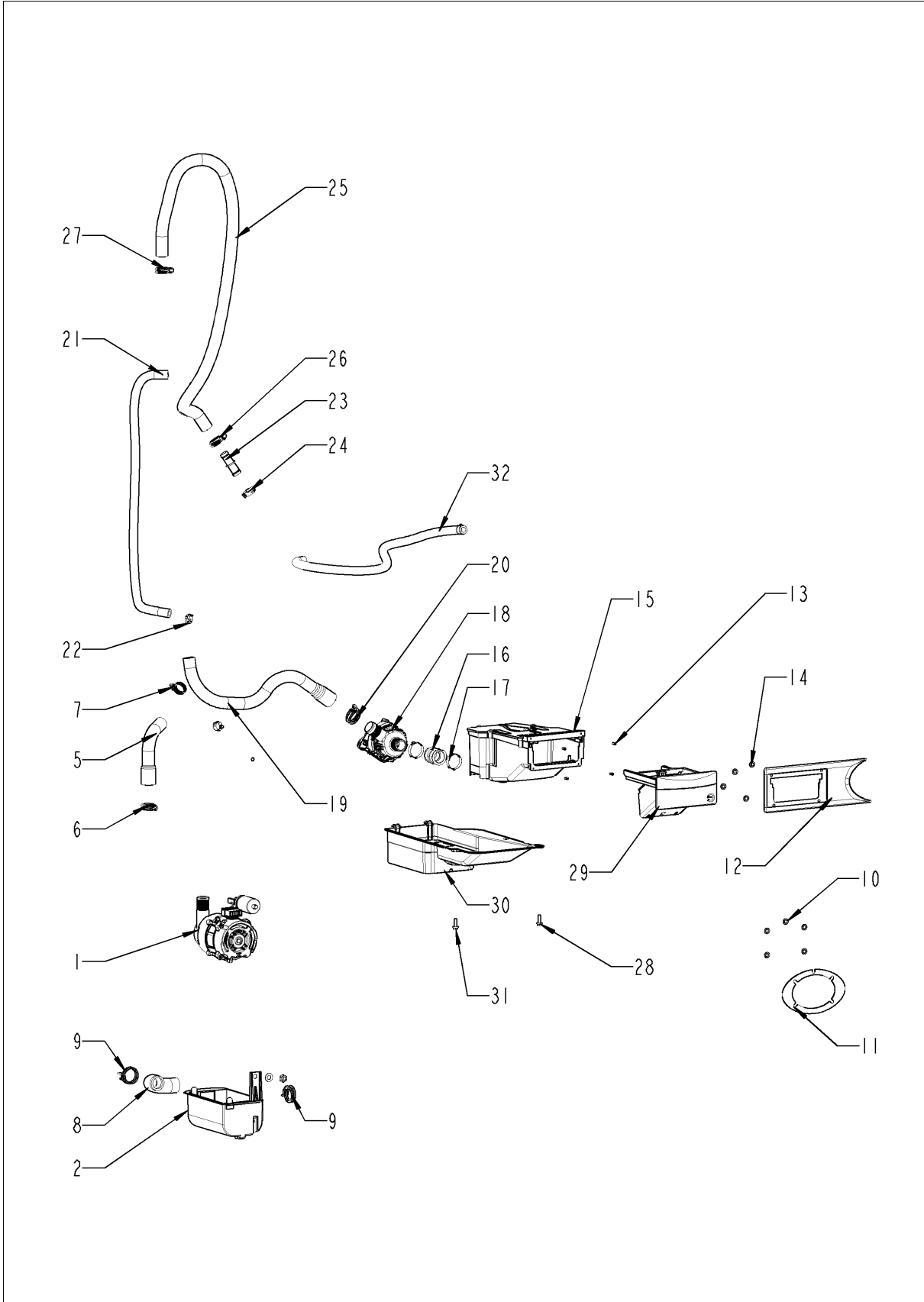
Woda



Woda

Poz.	Numer artykułu	Nazwa	Ilość
54	50.00.554	O-ring for hand shower 11x2mm	2

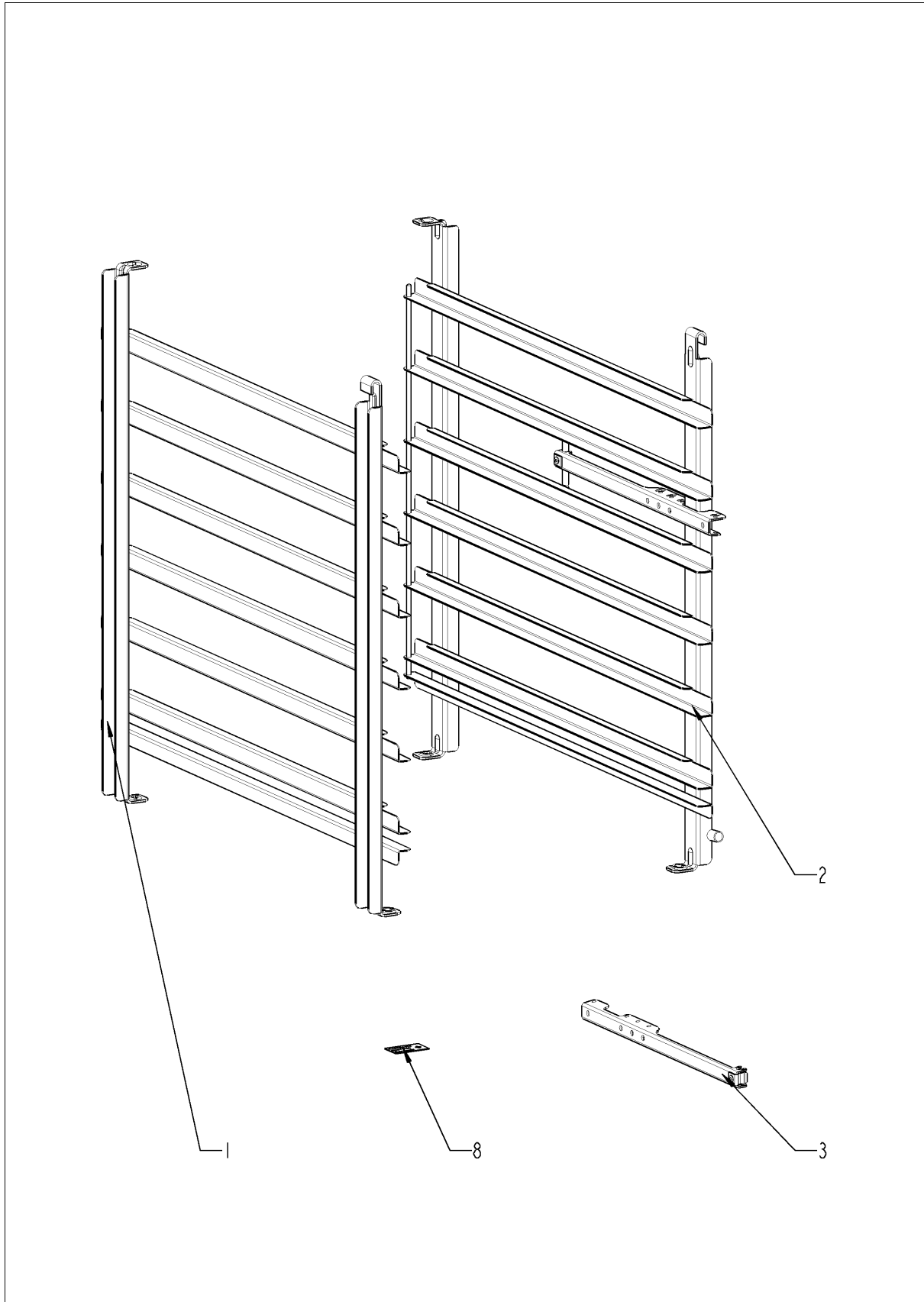
CleanJet + Care



CleanJet + Care

Poz.	Numer artykułu	Nazwa	Ilość
1	56.00.153	Pump f. cleaning UP30	1
2	12.00.319	Ośłona pompy CleanJet	1
5	56.00.166	Wąż ciśnieniowy układu myjącego	1
6	2066.0518	Opaska zaciskowa 30 mm	1
7	2066.0521	Zacisk węża 27mm	1
8	56.00.605	Suction hose f. cleaning	1
9	2066.0518	Opaska zaciskowa 30 mm	2
10	1107.0100	Szybkozłącze ř4	5
11	50.00.754	Tulip for handshower with tape black	1
12	56.00.417	Frame for drawer CareControl	1
13	10.00.980	EJOT PT-śruba K30x10	4
15	56.00.492	Pojemnik CareControl do urządzeń stołowych	1
16	56.00.462	Złączka pojemnika CareControl/pompa	1
17	10.00.984	Hose clamp CLIC d=27.5mm	2
18	56.00.451	Pump f. CareControl DPS 35	1
19	56.00.534	Przewód „care” 1	1
20	2066.0518	Opaska zaciskowa 30 mm	1
21	2067.0164	Pressure hose ř10mm 650mm long	1
22	10.00.873	Hose clamp CLIC d=15.5mm	1
23	56.00.537	Rura do węża “care”	1
24	10.00.983	Hose clamp CLIC d=23mm	1
25	56.00.457	Wężyk “care” 2	1
26	10.00.605	Hose clamp ř25.3	1
27	10.00.979	Cable clamp D=22	1
28	1005.2000	Śruba M5x8	1
29	56.00.402	Drawer Care container	1
30	56.00.375	Pokrywa pompy	1
31	10.00.989	Rivet with screw	2
32	2067.0050	Wąż ciśnieniowy d10 mm	.65

Akcesoria standardowe



Aksesoria standardowe

Poz.	Numer artykułu	Nazwa	Ilość
1	60.61.382	Hinging rack left Typ 61	1
2	60.61.383	Hinging rack right Typ 61	1
3	60.71.022	Positioning support f. core sensor	1
8	10.01.193	Sticker set	1

Indeks

Numer artykułu	Nazwa	Strona
24.03.057	Abrasion protection for glide socket	27
40.04.331	Adaptor kabel dla zawór odpływu	9
22.00.740	Air baffle	21
16.01.924	Back panel	31
4001.0224	Bezpiecznik 6.35x32mm	9
1003.2265	Blachowkręt 4,2x16 z łbem stożkowym	31
1004.2160	Blachowkręt z łbem sześciokątnym 4,2 x 16	31
12.00.950	Bracket for door contact switch/drain pipe	29
10.00.979	Cable clamp D=22	37
40.04.954	Cable control harness	9
40.00.306	Cable entry	7
40.02.965	Cable harness solenoid valve / SC-pump	9
10.00.414	Cable strap black 120°	13
1110.0800	Cage nut M10	29
10.01.076	Cap nut M5*A2	17, 21
10.00.087	Clamp strap f. sensor	21
54.01.191	Collecting pan	33
50.01.213	Connect. hose f. hand shower roll guide	33
40.03.322	Contacto assembly	9
40.03.667	Contacto B&J K3-10A10 190 R	9
16.00.329	Cover f. USB interface	31
16.01.488	Crossbar below	31
16.00.180	Crossbar top	31
44.01.417	Czujnik poziomu wody generatora pary 90 mm	13
3017.1011	Czujnik różnicowy ciśnienia Huba 401	11
42.00.112	Część panelu obsługi SCC - ekran dotykowy *TFT+Tauch*	5
22.00.361	Deep-draw f. air baffle	23
24.02.814	Dolne wsparcie mocowania drzwi	25
87.01.428	Door drip collector	27
56.00.402	Drawer Care container	37
24.03.086	Drzwi *Level illumination*	25
50.00.844	Dysza natryskowa	17

Indeks

Numer artykułu	Nazwa	Strona
40.05.274	Earth terminal WKFN 16 SL/35	9
10.00.103	EJOT PT-screw KA 3.5x10	31
10.00.460	EJOT PT-Screw Torx 3,5x14	31
10.00.980	EJOT PT-śruba K30x10	37
40.05.279	End cover APFN 6 D1/2/35	9
40.03.660	Fan budynek mieszkalny	7
40.02.684	Filt powietrza	31
40.02.424	Filtr napięcia zasilania	9
1900.0202	Filtr wodny	33
44.01.168	Fixing angle steam generator	13
24.03.060	Fixing bracket for interior glass pane	27
40.03.780	Fixing clip core temp. cable	23
40.03.756	Fixing clip f. pcb	7
40.03.533	Fixing clip f. pcb	7
44.01.201	Fixing device f. pump steam generator	13
1900.0102	Flow controller red 5 l/min	33
56.00.417	Frame for drawer CareControl	37
22.00.881	Gasket f. hum. meas. Pipe	11
40.00.404	Generator impulsów	5
44.00.937	Generator pary kompletny	13
40.04.046	Gniazdo USB 1.0m	31
2022.0101	Grommet d8mm	33
44.01.332	Grzałka generatora pary	13
54.01.141	Guma rury odpowietrzającej	33
24.00.133	Górne wsparcie mocowania drzwi	25
40.03.928	Głośnik K64 WPT	7
22.00.730	Hand protection	23
50.00.282	Hand shower black	33
50.01.606	Hand shower roll guide	33
40.03.292	Heating assembly	17
40.03.931	Heatsink mały 2 SSR	7
1105.0123	Hex combination nut M4	29

Indeks

Numer artykułu	Nazwa	Strona
10.00.100	Hex nut M4, self-locking	21
1105.0120	Hex nut M5	7
10.00.709	Hex nut M6 w. locking	13, 19
3014.0327	Hex nut M10x1,0	9, 21
10.00.975	Hex screw M10x35	29
10.00.992	Hex self tapping screw B4,2x32	31
60.61.382	Hinging rack left Typ 61	39
60.61.383	Hinging rack right Typ 61	39
10.01.261	Hose clamp 66 mm	33
10.01.262	Hose clamp 76 mm	33
10.00.873	Hose clamp CLIC d=15.5mm	37
10.00.983	Hose clamp CLIC d=23mm	37
10.00.984	Hose clamp CLIC d=27.5mm	37
10.00.605	Hose clamp ř25.3	37
20.01.755	Izolacja mocowania silnika	19
40.03.516	Kabel MMI - CPU	5
40.03.515	Kabel MMI-Wyświetlacz	5
40.04.362	Kabel oświetlenia komory	7, 21
40.03.995	Kabel sieciowy 0.85m	7
42.00.128	Karta SD 4GB	7
24.02.923	Klamka drzwi Rational	25
40.04.342	Kontaktron drzwi 0.45m	29
40.03.257	Konwerter 230VAC 24VDC	7
40.03.411	Kołnierz mocowania grzałki komory	17
22.00.721	Kołnierz uszczelki wałka silnika	19
22.00.828	Koło wentylatora	19
87.01.371	Listwa LED lewa/prawa, komplet ze wskazaniem poziomów	27
40.05.260	Listwa przyłączeniowa szara WKFN 6 D1/2/35	9
12.01.133	Lower part of pedestal	29
40.04.097	Meat probe sensor	21
16.02.870	Mechanizm otwierania panelu sterowania	29
50.01.640	Miernik przepływu wody	33

Indeks

Numer artykułu	Nazwa	Strona
24.00.502	Mocowanie magnesu	27
40.03.372	Montażu przyrząd dla heatsink SSR	7
40.03.312	Mounting base for control pcb	7
22.00.882	Mounting device f. pressure sensor	11
40.03.404	Mounting support transformer	9
50.00.846	Nakrętka M12x13.2 N	17
10.00.612	Nakrętka M16 płaska	21
1104.0820	Nakrętka mocująca 4,2 mm	29, 31
1104.0122	Nakrętka sześciokątna M4 ocynkowana	11, 13
10.01.065	Nakrętka sześciokątna M5	9, 19
1105.0121	Nakrętka sześciokątna M5 ocynkowana	7, 33
10.00.745	Nakrętka zamknięta M6*A2	29
1604.0167	Nit zrywalny 4x10	23
1603.0166	Nit zrywalny CNS 3,2 x 7,9	31
10.00.511	O-ring do zaworu odpływu - 46x3,5	33
10.00.512	O-ring do zaworu odpływu 26x3,5	33
50.00.554	O-ring for hand shower 11x2mm	35
2120.1259	Odbojnik 10mm	15
40.01.329	Ogranicznik temperatury 183°C	9
40.01.482	Ogranicznik temperatury 365°C	9, 21
2066.0518	Opaska zaciskowa 30 mm	13, 37
2066.0504	Opaska zaciskowa 40-60mm	13
1008.0769	Ornamental screw M8x30	25
40.04.373	Ośłona czujnika temp. potrawy	21
24.02.967	Ośłona kabla	25
87.01.366	Ośłona listwy LED - komplet montażowy	27
16.02.889	Ośłona panelu sterowania z uszczelką	5
12.00.319	Ośłona pompy CleanJet	37
24.03.184	Ośłona zamka	25
22.00.850	Outer humidity meas. Piece	11
40.05.297	Oświetlenie kabel W11	7
40.05.301	Oświetlenie kabel W40	27

Indeks

Numer artykułu	Nazwa	Strona
40.05.300	Oświetlenie kabel W45	27
40.05.299	Oświetlenie kabel W46	27
10.00.449	Pan head screw M6x16	33
10.00.365	Pan head screw Torx M3x20	9
10.01.266	Pan head screw Torx T20 10,5mm	7
87.01.301	Panel operatora z folią *RAT*	5
16.02.667	Panel przedni	31
1306.0120	Podkładka A6,4	25
1308.0162	Podkładka A8,4	19
1206.0120	Podkładka zębata do zamka A6,4	29
1315.0104	Podkładka/uszczelka miedziana 16x20x1,5	21
56.00.492	Pojemnik CareControl do urządzeń stołowych	37
16.02.152	Pokrywa górna	31
56.00.375	Pokrywa pompy	37
54.01.148	Pokrywa rewizyjna komory skraplania B2	33
22.00.767	Pokrywa rury odpowietrzania	11, 29
16.02.062	Pokrętko generatora impulsów	5
44.00.207	Pompa spustowa	13
60.71.022	Positioning support f. core sensor	39
8801.0134	Power supply cable 5x2,5mm, 3m	7
2067.0164	Pressure hose ř10mm 650mm long	37
22.00.525	Przewód gumowy czujnika ciśnienia	11
40.03.467	Przewód zasilania - włącznik na płycie MMI	5
56.00.534	Przewód „care” 1	37
56.00.451	Pump f. CareControl DPS 35	37
56.00.153	Pump f. cleaning UP30	37
42.00.261	Płyta główna	7
42.00.081	Płyta MMI	5
42.00.224	Płyta PCB (A7 z magistralą BUS)	7
42.00.193	Płyta PCB (A8) – w opcji ze wskazaniem poziomów	27
40.00.091	Ramka oświetlenie komory	21
40.00.098	Reflektor oświetlenia komory	21

Indeks

Numer artykułu	Nazwa	Strona
10.00.515	Rivet 3,2x5 A4	23
10.00.890	Rivet 4x10	27
10.00.904	Rivet B4x8	27
10.01.429	Rivet nut M5 hexagon closed with gasket	21
10.00.989	Rivet with screw	7, 37
56.00.537	Rura do węża "care"	37
22.00.914	Rura napowietrzająca	11
54.00.736	Rura wentylacyjna	33
50.01.191	Rura ściekowa z mufą	31
50.01.721	Rury z tworzyw sztucznych 4,5x0,75x178mm	17
50.00.286	Rynienka skroplin	31
40.03.782	Screen interior cabinet sensor	21
16.00.136	Side panel left	31
16.00.135	Side panel right	31
40.03.378	Silnik wentylatora z uszczelką osi	19
54.01.117	Sitko odpływu	21
24.03.056	Slide bush for door	27
40.01.589	Solid state relais	7
2001.0109	Sprężyna	25
10.01.049	Square necked mushroom head bolt 6x30	19
1006.0762	Sruba M6x10	13
10.01.193	Sticker set	39
56.00.605	Suction hose f. cleaning	37
22.00.491	Surge guard for Meat probe sensor	23
24.02.951	Sworzeń drzwi	25
24.03.040	Sworzeń drzwi	25
24.03.052	Sworzeń górnego wspornika drzwi	27
24.02.966	Sworzeń nastawny drzwi	27
87.01.410	Szklana tafla wiązka	27
1107.0100	Szybkozłącze ř4	37
40.05.278	Terminal block blue WKFN10/35	9
40.04.639	Terminal block grey WKFN 6/35	9

Indeks

Numer artykułu	Nazwa	Strona
40.04.105	Termopara generatora pary *B5*	13
40.04.096	Termopara komory B1	21
40.00.290	Thermocouple humidity *B4*	21
1204.0120	Tooth lock washer A4,3	7
1205.0120	Tooth lock washer A5,3	7
40.03.348	Transformator T1	9
10.01.004	Truss head screw with flange MLF A2 M6x20	33
50.00.754	Tulip for handshower with tape black	37
12.00.516	Turning lock f. lower part of pedestal	29
40.02.512	Uchwyt bezpiecznika 2x6,3 A	9
50.00.296	Uchwyt do rynienki odpływowej	31
10.00.111	Uchwyt kabla	11, 19
16.01.146	Uchwyt kontaktronu drzwi	29
22.00.722	Uchwyt montażowy kołnierza uszczelki	19
24.02.959	Uchwyt zamka drzwi	25
12.00.205	Upper part of pedestal	29
20.02.550	Uszczelka drzwi	21
22.01.196	Uszczelka grafitowa do uchwytu montażowego kołnierza uszczelki	19
44.00.280	Uszczelka grzałki + czujnika poziomu	13
22.00.837	Uszczelka O-ring do systemu kontroli wilgotności	11
54.01.168	Uszczelka rewizji komory skraplania	33
16.01.748	Uszczelka rury odpowietrzającej d=63 mm	31
22.00.985	Uszczelka wałka silnika D15	19
40.03.414	Uszczelka zespołu grzewczego	17
16.02.865	Uszczelnienie wewnętrzne panelu	5
10.00.744	Washer A4,3 *A4	23
40.04.115	Wentylator chłodzący	7
2920.1300	Wkładka czujnika poziomu	13
24.02.958	Wspornik zaczepu zamka drzwi	25
2067.0050	Wąż ciśnieniowy d10 mm	33, 37
2062.0331	Wąż ciśnieniowy GS 10	15
56.00.166	Wąż ciśnieniowy układu myjącego	37

Indeks

Numer artykułu	Nazwa	Strona
22.00.961	Wąż odpływowy do kontroli wilgotności	11
44.01.219	Wąż odpływu generatora pary	13
2112.1006	Wąż parowy Ø50x50mm	13
2110.1008	Wąż silikonowy d10x2mm	15
56.00.457	Wężyk "care" 2	37
4005.0101	Zacisk 145 mm	15
40.03.732	Zacisk 160 mm	7
2066.0205	Zacisk do przewodu 8-16x9 mm SW 7 mm	33
2066.0527	Zacisk węża r14mm	11, 15
2066.0521	Zacisk węża 27mm	37
2066.0530	Zacisk węża r16.4mm	15
2066.0526	Zacisk węża r46mm	13
2066.0519	Zacisk węża Ø35,6mm	13
2760.1370	Zaczep osłony wentylatora	23
24.03.041	Zamek ze sprężynową zawleczką	25
24.03.288	Zamek ze sprężynową zawleczką kompletny zawierający śruby	25
22.00.725	Zamknięcie odpowietrznika kpl. 61-202	11
24.03.062	Zatyczka osłaniająca do drzwi	27
50.00.086	Zawleczka	33
50.00.156	Zawleczka rączki spryskiwacza	33
50.00.085	Zawleczka sprężynowa spryskiwacza	33
50.01.146	Zawór elektromagnetyczny pojedynczy Y2	33
50.01.050	Zawór elektromagnetyczny potrójny	33
56.00.618	Zawór odpływu SCC kompl.	33
8354.1304	Zawór wentylacyjny generatora pary	33
10.00.090	Zaślepka do łba torx T30	25
87.00.417	Zestaw naprawczy uszczelek do bębna spryskiwacza ręcznego	33
	01/2004	
56.00.462	Złączka pojemnika CareControl/pompa	37
50.00.070	Złączka rozdzielacza wody z bocznikiem	33
50.00.071	Złączka rozdzielacza wody zwykła	33
50.00.313	Złączka T podłączenia wody	33

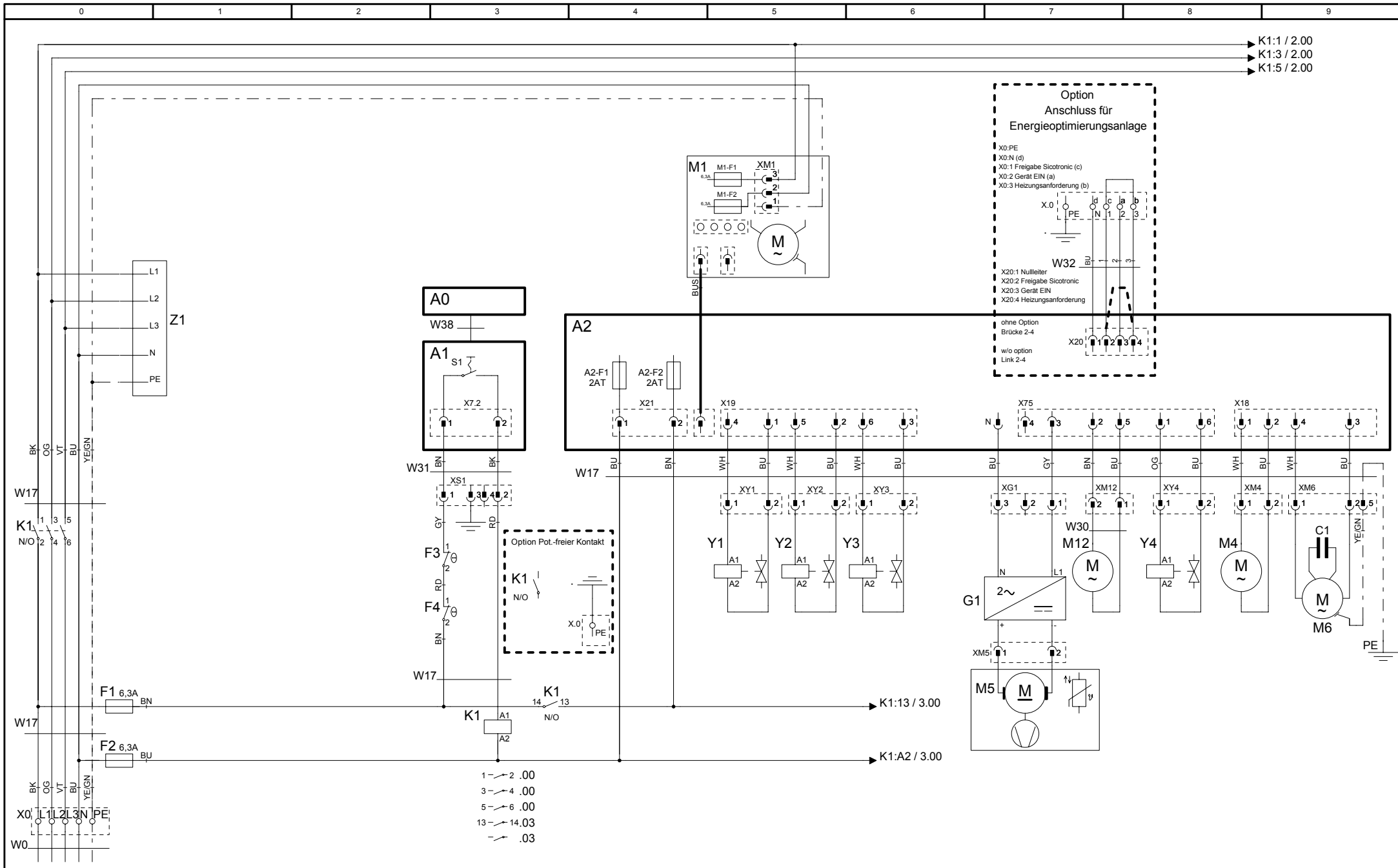
Indeks

Numer artykułu	Nazwa	Strona
50.00.303	Łącznik gumowy rynienki skroplin	31
8354.1320	Łącznik pompy	13
2118.1000	Łącznik pompy	15
1107.0103	Śruba gwiazdkowa r3	17
1005.2000	Śruba M5x8	37
1008.0768	śruba ozdobna M8x16	25
10.00.936	Śruba sześciokątna M8x20	19
10.00.061	Śruba Torx T20 M4x12	7
1006.1962	śruba z łbem stożkowym torx M6x16	25
10.00.109	Śruba z łbem sześciokątnym M5x23	17
1006.0760	śruba z łbem sześciokątnym M6x16	25, 29
10.01.527	Śruba z łbem sześciokątnym M8x12	25
24.02.960	Śruby uchwytu zamka M5x6	25
40.03.994	Żarówka oświetleniowa komory 300°C	21

Deckblatt Elektrische Dokumentation, Cover sheet electrical Documentation

Die Elektrische Dokumentation besteht aus: 1. diesem Deckblatt, 2. dem Schaltplan und 3. der Legende der elektrischen Bauteile
The electric documentation contains: 1. this cover sheet, 2. the wiring diagram and 3. the bill of material (BOM)

Typ Type	SCC WE 61E		
Spannung (SPL) Voltage	3NAC400 V 50/60 Hz		
Deckblatt-Nr. Front Page No.	75-22000	Version	1
Schaltplan Wiring diagram	76-00748	Version	1
Legende Legend electr. components	78-01479	Version	1
Geräteserialnr. Serial number	E61SI1609	Version	1609
Erstellt am Created at	08.06.2016	Ersteller Creator	SCHD
Gültig ab Valid from	27.10.2016	Änderung Modification	20160156

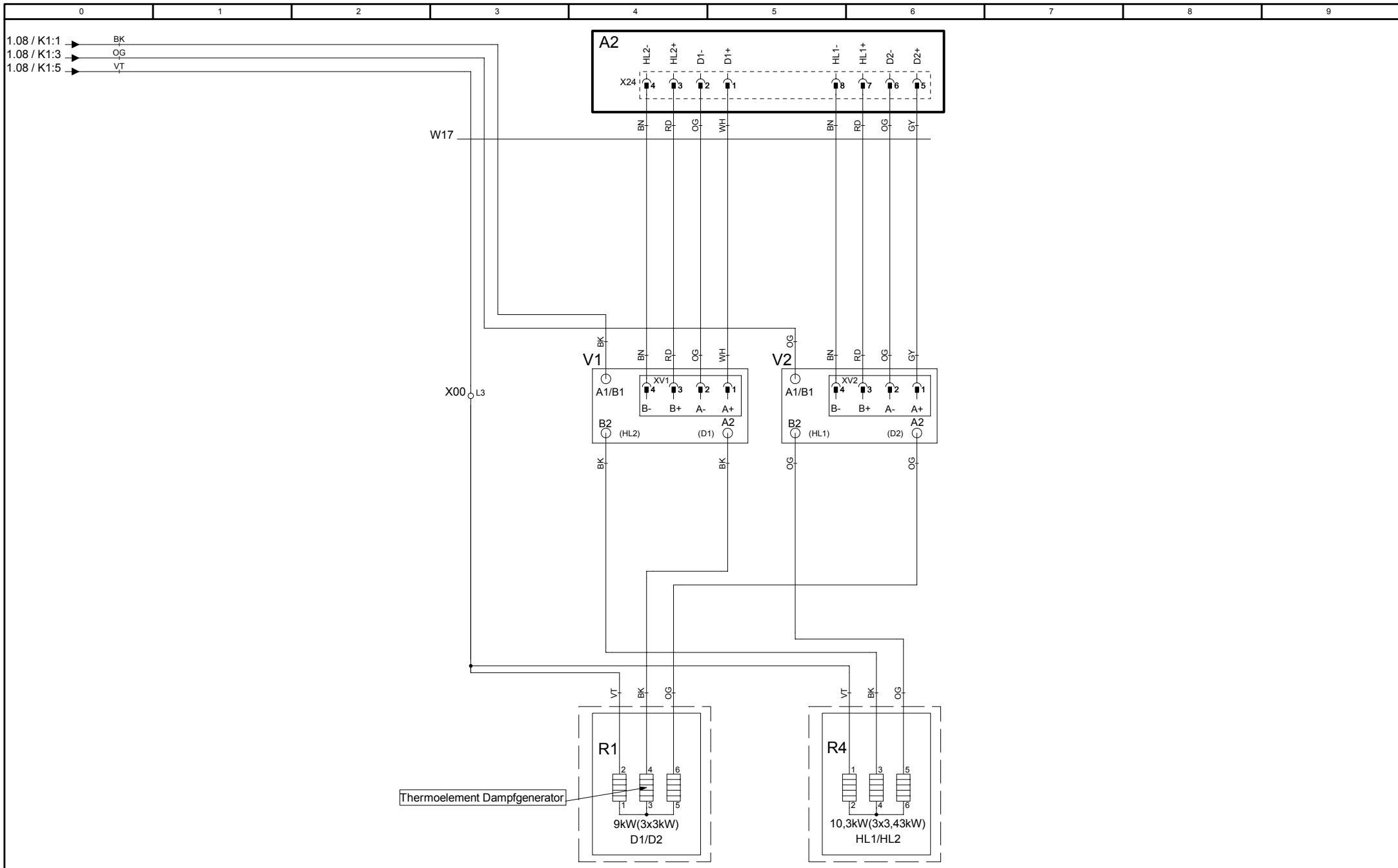


76-00748	
Version	1

MODUL 1 Leistung/Power	
---------------------------	--

SCC WE 61E	
3NAC400 V 50/60 Hz	

Erstellt von	HEJA
Datum	27.10.2016
Blatt	1



76-00748
Version 1

MODUL 2 Heizung/Heating

SCC WE 61E 3NAC400 V 50/60 Hz

Erstellt von	HEJA
Datum	27.10.2016
Blatt	2

Positionsliste
Bill of material

Name Name	Artikelnr. Item number	Artikelbezeichnung	Item description		
-A0	42.00.112	TFT Touch	TFT Touch		
-A1	42.00.081	Interface Platine	Interface PCB		
-A2	42.00.261	CPU SCC WE	CPU SCC WE		
-A2-F1/F2	3019.0120	Sicherung A2 - 2AT	Fuse A2 - 2AT		
-A7	42.00.224	Netzteil Beleuchtung	Power supply lighting		
-A8	42.00.193	Busknoten Tür	Network board door		
-B1	40.04.096	Thermoelement Garraum	Thermocouple interior cabinet		
-B2	54.01.148	Thermoelement Steuerventil	Thermocouple control valve		
-B3	40.04.097	Thermoelement Kerntemperatur	Thermocouple core sensor		
-B4	40.00.290	Thermoelement Feuchte	Thermocouple humidity		
-B5	40.04.105	Thermoelement Dampfgenerator	Thermocouple steam generator		
-F1/F2	4001.0224	Steuersicherung	Control fuse		
-F3	40.01.329	Sicherheitstemperaturbegrenzer DG	Safety thermostat steam generator SG		
-F4	40.01.482	Sicherheitstemperaturbegrenzer 360°C/680°F	Safety thermostat interior cabinet 360°C/680°F		
-G1	40.03.257	Gleichrichter Kühllüfter	DC converter cooling fan		
-H1	3024.0201	Garraumbeleuchtung	Interior cabinet light		
-H3/H4	42.00.204	Türbeleuchtung LED-Platine	Door lighting LED board		
-K1	40.03.667	Hauptschütz	Main contactor		
-M1	40.03.378	Lüftermotor	Fan motor		
-M12	56.00.451	Pumpe Pflegemittel	Care pump		
-M4	44.00.207	SC-Pumpe	SC-pump		
-M5	40.04.115	Kühllüfter	Cooling fan		
-M6	56.00.153	CleanJet Pumpe SCC WE	CleanJet pump SCC WE		
-M7	56.00.618	Kugelhahn Ablauf	Drain valve		
-P1	3017.1011	Differenzdrucksensor	Differential pressure sensor		
-R1	44.01.332	Dampfheizkörper	Heating element steam		
-R4	40.03.292	Heißluftheizkörper	Heating element hot air		
-S1	TEXT	Ein/Aus Schalter	ON/OFF switch		
-S11	50.01.640	CDS-Sensor	CDS-sensor		
-S2	44.01.417	Niveauelektrode	Water level electrode		
-S3	40.04.342	Türkontaktschalter	Door contact switch		
Änderungsdatum	27.10.2016	Name	SCC WE 61E	Dokument-Nr.	78-01479
Erzeuger	HEJA	Spannung	3NAC400 V 50/60 Hz	Version	1

Positionsliste
Bill of material

Name Name	Artikelnr. Item number	Artikelbezeichnung	Item description
-S6	40.00.404	Zentrales Einstellrad	Central dial
-T1	40.03.348	Steuertrafo	Control transformer
-T1-F1	3019.0120	Sicherung Steuertrafo T1 2AT	Fuse control transformer T1 2AT
-T1-F2	3019.0114	Sicherung Steuertrafo T1 5AmT	Fuse control transformer T1 5AmT
-T2	40.03.928	SCC WE: Lautsprecher / CMP: Alarmsummer	SCC WE: Speaker / CMP: Buzzer
-V1-V12	40.01.589	Leistungshalbleiter	Solid state relais
-W0	8801.0134	Anschlusskabel	Cable: power supply
-W11	40.04.362	Kabel: Garraumbeleuchtung	Cable: interior cabinet light
-W17	40.04.954	Kabel: Steuerstamm	Cable: control harness
-W30	40.02.965	Kabel: Adapterkabel Pumpe Pflegemittel 61-102	Cable: adapter care pump 61-102
-W31	40.03.467	Kabel: Ein/Aus Schalter	Cable: ON/OFF switch
-W36	40.03.516	Kabel: Interface Platine - CPU SCC WE	Cable: Interface PCB - CPU SCC WE
-W38	40.03.515	Kabel: Interface Platine-TFT Touch	Cable: Interface PCB-TFT Touch
-W40	40.05.301	Kabel: Türbeleuchtung	Cable: door lighting
-W45	40.05.300	Kabel: Option Türbeleuchtung griffseitig	Cable: Option door lighting handle sided
-W46	40.05.299	Kabel: Option Türbeleuchtung scharnierseitig	Cable: Option door lighting hinge sided
-W48	40.05.297	Kabel: Verbindung Platine A7-Tür	Cable: Connection board A7 to door
-Y1/Y3/Y4	50.01.050	Y1: Magnetventil Füllen / SCC WE Y3: Beschwadung / Y4: Pflegemittel	Y1: Solenoid valve filling / SCC WE Y3: moistening / Y4: care
-Y2	50.01.146	Magnetventil Steuerventil	Solenoid valve control valve
-Y5	22.00.725	Klimaventil	Clima valve
-Z1	40.02.424	Entstörfilter/Varistor	Electronic noise filter

Änderungsdatum	27.10.2016	Name	SCC WE 61E	Dokument-Nr.	78-01479
Erzeuger	HEJA	Spannung	3NAC400 V 50/60 Hz	Version	1