

# Betriebsanleitung

## SUPERSCHLIFF MNS 630

Stand 02-10



Maschinenfabrik Dornhan GmbH  
Postfach 1123  
D-72173 Dornhan / Schwarzwald  
Telefon: (07455) 931-0  
Telefax (07455) 2263  
<http://www.mado.de>  
E-mail: [info@mado.de](mailto:info@mado.de)  
Germany

MADO SARL  
16, rue du Zornhoff  
F-67 700 Saverne  
Téléphone 03 88 02 12 20  
Téléfax 03 88 02 12 21  
France



... sonst nix!

**Inhaltsverzeichnis****Contents****Table des matières**

	Seite		Page		Page
1. Allgemeines	4	1. General	4	1. Généralités	4
1.1 Hinweise zur Gewährleistung	4	1.1 Guarantee conditions	4	1.1 Observations pour la garantie	4
1.2 Beschreibung und Merkmale	5	1.2 Descriptions and characteristics	5	1.2 Description et particularités	5
1.3 Übersicht	7	1.3 Prospect	7	1.3 Croquis schématique	7
1.4 Technische Daten und Abmessungen	8	1.4 Technical dates and measurements	8	1.4 Données techniques et cotes	8
2. Inbetriebnahme	9	2. Start-up	9	2. Mise en service	9
2.1 Packungsinhalt	9	2.1 Contents of package	9	2.1 Contenu du colis	9
2.2 Aufstellung	9	2.2 Installation	9	2.2 Mise en place	9
2.3 Elektrischer Anschluß	9	2.3 Electrical installation	9	2.3 Raccordement électrique	9
2.4 Drehrichtung prüfen	9	2.4 Check direction of rotation	9	2.4 Vérification du sens de la marche	9
2.5 Naßschleifen	10	2.5 Wet grinding	10	2.5 Affûtage à bande humide	10
3. Reinigung	10	3. Cleaning	10	3. Nettoyage	10
3.1 Vorbereitung zur Reinigung	10	3.1 Preparation for cleaning	10	3.1 Préparatifs pour le nettoyage	10
3.2 Reinigung	10	3.2 Cleaning	10	3.2 Nettoyage	10
3.3 Schleifmaschine betriebsbereit machen	10	3.3 Making machine operational again	10	3.3 Remise en état de fonctionner	10
		4. Operation	11	4. Utilisation	11
		4.1 Safety instructions	11	4.1 Consignes de sécurité	11
4. Bedienen	11	4.2 Tips for grinding	11	4.2 Recommandations pour l'affûtage	11
4.1 Sicherheitshinweise	11	4.3 Grinding belts	12	4.3 Bandes abrasives	12
4.2 Tips zum Schleifen	11	4.4 Tips for strapping	12	4.4 Recommandations pour l'effilage	12
4.3 Schleifbänder	12				
4.4 Tips zum Abziehen	12				
5. Betriebsstörungen	13	5. Malfunctions during operation	13	5. Incidents de fonctionnement	13
6. Wartung	14	6. Maintenance	14	6. Entretien	14
6.1 Schleifbandwechsel	14	6.1 Exchange of grinding belt	14	6.1 Changement de la bande	14
6.2 Kontakt- und Polier-Abziehscheibeaus- und einbau	14	6.2 Exchange of contact and polishing disc	14	6.2 Démontage et remontage du disque de contact et de la meule feutre	14
6.3 Abweissbürste	14	6.3 Exchange of reject brush	14	6.3 Changement de la brosse	14
6.4 Spritzschutzhaube	14	6.4 Splash guard hood	14	6.4 Carter de protection	14
6.5 Exzenter	14	6.5 Eccentric device	14	6.5 Arbre excentrique	14
6.6 Bandspannvorrichtung	14	6.6 Belt tension roller	14	6.6 Dispositif de tension de la bande	14
6.7 Keilriemen aus- und einbauen	14	6.7 Exchange of V-belt	14	6.7 Changement de la courroie trapézoïdale	14
6.8 Austausch von Kugellager und Dichtring der Schleifwellenlagerung	15	6.8 Exchange of ball bearing and seal on the grinding shaft bearing	15	6.8 Changement du roulement	15
7. Elektrisches Schaltbild	16	7. Wiring diagram	16	7. Schéma de branchement électrique	16
8. Ersatzteilliste und Spinne	17	8. Spare-parts list and drawing	17	8. Liste des pièces de rechange et plan éclaté	17

## 1. Allgemeines

### 1.1 Hinweise zur Gewährleistung und zur Verhinderung von Schäden

Die Aufstellung und Unterweisung erfolgt durch den Fachhandel.

Die Betriebsanleitung ist vor Inbetriebnahme des Gerätes aufmerksam durchzulesen.

Sie dient zur richtigen Aufstellung, Benutzung und Pflege der **MADO Superschliff** und soll einen störungsfreien Betrieb gewährleisten.

Bei eigenmächtiger Aufstellung und eigenmächtiger elektrischer Installation, fehlerhafter Bedienung, nicht bestimmungsgemäßem Gebrauch, baulichen Veränderungen, Abnahme von Schutzeinrichtungen, Verwendung von nicht **MADO**-Original-Ersatz- und Zubehöerteilen lehnen wir jede Haftung ab. Der Benutzer handelt in diesen Fällen auf eigene Gefahr. Treten in den genannten Fällen Schäden auf, so hat sie der Benutzer selbst zu verantworten.

Verwenden Sie deshalb ausschließlich **MADO**-Original-Ersatz- und Zubehöerteile!

Mängel und Schäden, die durch natürlichen Verschleiß und Abnutzung entstehen, begründen keine Ansprüche gegen **MADO**.

Das Betriebspersonal ist nach dieser Betriebsanleitung in der Bedienung und Pflege der **MADO Superschliff** gewissenhaft zu unterweisen.

**MADO**-Maschinen entsprechen den Unfallverhütungsvorschriften. Dennoch besteht - bei fehlerhafter oder unaufmerksamer Bedienung oder Pflege - Verletzungsgefahr. Die Betriebsanleitung weist besonders auf die spezifischen Verletzungsgefahren hin.

Hinweise beachten und einprägen!

Für die **MADO Superschliff** leisten wir im Rahmen unserer Gewährleistungsbedingungen 12 Monate Garantie (siehe Garantiekarte)

Die bildliche Darstellung kann wegen länderspezifischen Vorschriften und infolge des technischen Fortschrittes von der gelieferten Maschine geringfügig abweichen. Dies hat auf den Inhalt der Betriebsanleitung keinen Einfluß.

## 1. General

### 1.1 Guarantee conditions and instructions for the prevention of damage

Installation and instructions of operating personnel is to be carried out by the respective trade distributors.

The operating instructions must be carefully read before starting up the unit.

These instructions serve to ensure correct installation, use and maintenance of the **MADO Superschliff**, and to guarantee trouble-free operation.

**MADO's** does not accept any liability for improper use the equipment such as specified in the following: Installation of the unit taken on one's own authority or electrical installation taken on one's own authority, errors in operation, use for other applications than the ones the equipment was designed for, changes in constructions, removal of protective devices, or use of other than **MADO**-original replacement and accessory parts. In such cases, the user acts at his own risk and peril. If damage to the equipment occurs as a result of the foregoing examples, this damage is the sole responsibility of the user.

For this reason, use exclusively **MADO**-original replacement and accessory parts!

Defects and damage resulting from normal wear and tear are not covered under **MADO's** warranty. All operating personnel must be conscientiously instructed for the operation and maintenance of the **MADO Superschliff** in accordance with these operating instructions.

**MADO**-Machines are manufactured according to the regulations for the prevention of accidents. Nevertheless, in case of operating errors or inattentive operation or maintenance, danger of injury still persists! See the operating instructions for special indications regarding specific dangers of injury!

Pay attention to instructions and remember them well!

In accordance with our guarantee conditions (see guarantee card), the guarantee period for the **MADO Superschliff** equipment will be 12 months.

## 1. Généralités

### 1.1 Observations pour la garantie et contre les dommages.

La mise en place et en service est assurée par les distributeurs spécialisés. Lire attentivement la notice d'instructions avant la mise en service. Cette notice donne toutes indications quant à la mise en service, l'utilisation et l'entretien de la machine **MADO Superschliff**.

En cas de mise en service et de raccordement électrique non réglementaire, de mauvaise utilisation, de modifications techniques, suppression d'éléments de protection, utilisation de pièces de rechange non originales **MADO**, nous déclinons toute garantie. Dans ces cas, l'utilisateur agit à ses risques et périls et porte la responsabilité d'éventuels dommages.

Utilisez donc exclusivement des pièces de rechange et accessoires **MADO**.

Des déficiences dues à l'usure normale ne donnent pas droit à la garantie.

Les personnes appelées à utiliser l'affûteuse **MADO Superschliff** doivent être informées consciencieusement suivant la notice d'instructions.

Les machines **MADO** sont conformes à la réglementation concernant la prévention des accidents. Les risques peuvent survenir en cas de mauvaise utilisation. La notice d'instructions relève quelques cas spécifiques de risques d'accidents.

Tenir compte de toutes ces observations!

Dans le cadre de nos conditions générales, nous accordons une garantie de 12 mois sur l'affûteuse **MADO Superschliff** (voir carte de garantie).

## 1.2 Beschreibung und Merkmale

### Einsatz

Die **MADO Superschleif** dient zum Schärfen von Schneidwerkzeugen:

- Schneidmesser
- Kutmesser
- Ausbeinmesser
- Spalter
- im Fleischerei- und Gastronomiegewerbe

### Gerätebeschreibung

- Tischgerät nach den neuesten Erkenntnissen modernen und wirtschaftlichen Schleifens von Werkzeugen
- Platzsparende und geschlossene Bauweise
- Bauart nach den Forderungen internationaler Unfallverhütungsvorschriften
- Schlagfestes Kunststoffgehäuse
- Abdeckungen aus rostfreiem Edelstahl
- Seitliche Abdeckungen sind leicht abnehmbar
- Zustellbarer Wasserbehälter ist abnehmbar
- Spritzschutz ist nach oben schwenkbar
- Leistungsstarker Antrieb mit optimaler Bandgeschwindigkeit
- Weiche Kontaktscheibe zum Bandschleifen
- Abdichtung der Kugellager durch zusätzliche Labyrinthdichtungen und Wellendichtungen
- Filzscheibe zum Abziehen

### Merkmale

- Modernes Design
- Lange Lebensdauer durch ausgefeilte Technik und hochwertiges Material
- Zeitersparnis durch schnelle, einfache Handhabung und leichte Reinigung
- Geringe Verletzungsgefahr durch hochwirksamen Unfallschutz
- Die weiche Kontaktscheibe, die sich dem Messer angleicht, ermöglicht den optimalen Balligschliff und verhindert, daß sich ein Keil an der Schneide bildet. Nur mit dem Balligschliff kann eine hohe Belastbarkeit und Schnitthaltigkeit des Messers erzielt werden.
- Durch die Wasserkühlung des Werkzeuges ist ein Überhitzen der Schneide unmöglich!

## 1.2 Description and characteristics

### Use

**MADO Superschleif** is for sharpening of cutting tools:

- Cutting knives
- Cutter
- Deboning knives
- Cleavers
- in the meat and gastronomy industry

### Unit description

- Table type unit, developed according to the most up to date technology for modern and economical grinding of tools
- Compact design and enclosed type of construction
- Constructed according to international safety standards
- Shock resistant synthetic material housing
- Cover panels made of special stainless steel
- Side cover panels are easily removeable
- The adjustable water tank is removeable
- Splash guard can be swivelled towards the top
- High-power drive with optimum belt speed
- Soft contact disc for belt grinding
- Sealing of ball bearings by additional labyrinth seals and rotary shaft lip seals
- Extractable felt disc.

### Characteristics

- Modern design
- Long serviceable life due to highly developed design and engineering and high quality material
- Time savings due to fast, simple handling and ease of cleaning
- Greatly reduced danger of accidents through highly effective safety protection
- The soft contact disc which adjusts itself to the knife makes an optimum camber grind possible and prevents the formation of wedges on the cutting edge.  
High stability and long-lasting cutting edges of knives can only be achieved with a proper camber grind.
- By water cooling of the tools, overheating of cutting edges is impossible.

## 1.2 Description et particularités

### Utilisation

L'affûteuse **MADO Superschleif** sert pour aiguiser d'outils coupants:

- couteaux de toutes sortes
- couteaux de cutter
- couteaux à désosser
- fendeurs
- dans l'industrie de la viande et les grandes cuisines

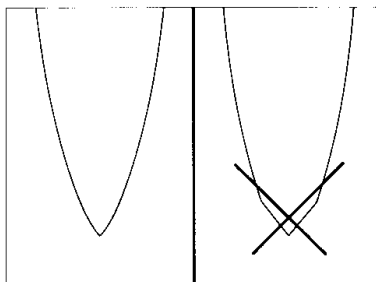
### Description de la machine

- Machine de table réalisée d'après les plus récents paramètres techniques et économiques
- Construction compacte
- Conception conforme à la législation internationale sur les accidents du travail
- Bâti en matière plastique renforcé
- Habillage en acier inoxydable
- Démontage facile des habillages latéraux
- Réservoir à eau réglable et démontable
- Protecteur contre les éclaboussures, orientable
- Mouvement puissant avec vitesse optimale de la bande
- Protection des roulements par joints à labyrinthe
- Disque feutre pour l'effilage

### Caractéristiques

- Design moderne
- Grande longévité grâce à une technique évoluée et l'utilisation de matériaux de haute qualité
- Gain de temps grâce à une utilisation simple et rapide et un nettoyage facile
- Pas de risque d'accidents grâce à la protection efficace
- Le disque de contact particulièrement souple qui s'adapte au couteau, assure une coupe optimale, de forme convexe. Cette forme garantit une tenue de coupe élevée.
- Pas d'échauffement de l'outil grâce à l'arrosage.

Balligschliff richtig.  
Correct camber grind.  
Affûtage en forme convexe - conseillée.



Keilschliff falsch.  
Wrong wedge grind.  
Affûtage en forme de coin - a éviter.

### 1.3 Übersicht

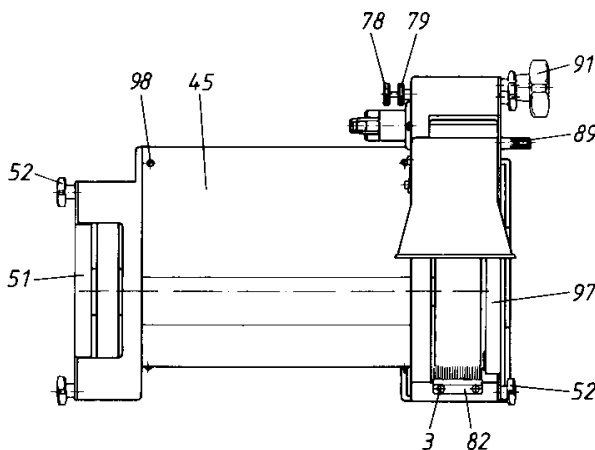
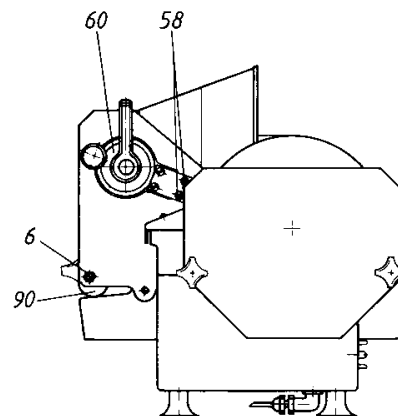
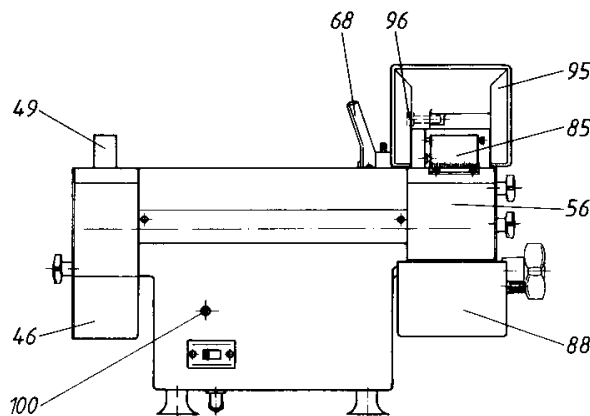
- 3 Blechschraube
- 45 Abdeckung Chassis
- 46 Seitenteil links
- 49 Polier-Abziehscheibe
- 51 Abdeckung links
- 52 Kreuzgriff
- 56 Seitenteil rechts
- 58 Befestigungsschrauben für Bandspannung
- 60 Bandspannvorrichtung
- 68 Spannhebel
- 78 Rändelschraube
- 79 Rändelmutter
- 82 Abweisbürste
- 85 Kontaktscheibe
- 88 Wasserbehälter
- 89 Schwenkachse
- 90 Exzenter
- 91 Kreuzgriff
- 6 Sechskantmutter
- 95 Spritzschutzhaube
- 96 Innensechskantschraube
- 97 Abdeckung rechts
- 98 Blechschraube
- 100 Blechschraube

### 1.3 Prospect

- 3 Sheet metal screw
- 45 Chassis covering
- 46 Left side part
- 49 Polishing disc
- 51 Left cover panel
- 52 Star handle
- 56 Right side part
- 58 Cap screw
- 60 Band tensioning device
- 68 Clamping lever
- 78 Knurled screw
- 79 Knurled nut
- 82 Reject brush
- 85 Contact disc
- 88 Water tank
- 89 Swivelling axis
- 90 Eccentric device
- 91 Star handle
- 6 Hexagon nut
- 95 Spray protection hood
- 96 Cap screw
- 97 Right cover panels
- 98 Sheet metal screw
- 100 Sheet metal screw

### 1.3 Croquis schématique

- 3 Vis en tôle
- 45 Habillage du chassis
- 46 Pièce latérale gauche
- 49 Disque feutre
- 51 Habillage gauche
- 52 Poignée en croix
- 56 Pièce latérale droite
- 58 Vis de fixation pour tension de bande
- 60 Dispositif de tension de bande
- 68 Levier de tension
- 78 Vis cannelée
- 79 Ecrou cannelé
- 82 Brosse de raclage
- 85 Disque contact
- 88 Réservoir eau
- 89 Axe pivotant
- 90 Excentrique
- 91 Poignée en croix
- 6 Ecrou 6 Pans
- 95 Protecteur
- 96 Vis cylindrique
- 97 Habillage droite
- 98 Vis en tôle
- 100 Vis en tôle



#### 1.4 Technische Daten und Abmessungen

##### Type MNS 630 D

Stromart	230/400 V Drehstrom
Stromstärke	2,0 A
Absicherung	max. 16 A träge
Leistung	510 Watt
Drehzahl Motor	3000 U/min
Drehzahl Antrieb	1100 U/min
Bandabmessung	800x50 mm
Polier-	Ø 200x25 mm
Abziehscheibe	2400 U/min max.
Abmessung	B 520 x T 365 mm
Gewicht	ca. 18 kg
Wasserbehälterinhalt	1,1 l

##### Type MNS 630 W

Stromart	230 V Wechselstrom
Stromstärke	1,0/1,7 A
Leistung	420 Watt
Drehzahl Motor	3000 U/min
Drehzahl Antrieb	1100 U/min
Bandabmessung	800x50 mm
Polier-	Ø 200x25 mm
Abziehscheibe	2400 U/min max.
Abmessung	B 520 x T 365 mm
Gewicht	ca. 18 kg
Wasserbehälterinhalt	1,1 l

Die **MADO Superschliff** besitzt keinen Motor-Überlastungsschutz.

	Leerlauf	Last
Schalleistungspegel	85 dB (A)	92 dB (A)
Emission-		
Schalldruckpegel	75 dB (A)	82 dB (A)

#### 1.4 Technical dates and measurements

##### Type MNS 630 Threephase

Current type	230/400 V 3-phase
Amps	2,0 A
Fusing	max. 16 A inert
Consumption	510 W
R.P.M. motor	3000
R.P.M. disc	1100
Belt dimensions	800x50 mm
Polishing disc dimensions	Ø 200x25 mm 2400 rpm max.
Bench space: width x depth	520x365 mm
Weight	approx. 18 kg
Contents of water tank	1,1 l

##### Type MNS 630 A.C.

Current type	230 V A.C.
Amps	1,0/1,7 A
Consumption	420 W
R.P.M. motor	3000
R.P.M. disc	1100
Belt dimensions	800x50 mm
Polishing disc dimensions	Ø 200x25 mm 2400 rpm max.
Bench space: width x depth	520x365 mm
Weight	approx. 18 kg
Contents of water tank	1,1 l

**MADO Superschliff** is not equipped with a motor overload-protection.

	free running	in use
Sound performance level	85 dB (A)	92 dB (A)
Emission sound level	75 dB (A)	82 dB (A)

#### 1.4 Données techniques et dates

##### Type MNS 630 D

Courant	230/400 V Tri
Intensité	2,0 A
Fusible	max. 16 A inerte
Puissance	510 Watts
T/Minute monteur:	3000
T/Minute course:	1100
Dimension bande:	800x50 mm
Meule à polir:	Ø 200x25 mm 2400 tr/mm max
Encombrement: L 520 x Prof. 365 mm	
Poids:	env. 18 kgs
Contenu réservoir	1,1 L.

##### Type MNS 630W

Courant	230 V Mono
Intensité	1,0/1,7 A
Puissance	420 Watts
T/Minute monteur:	3000
T/Minute course:	1100
Dimension bande	800x50 mm
Meule à polir:	Ø 200x25 mm 2400 tr/mm max
Encombrement: L 520 x Prof. 365 mm	
Poids:	env. 18 kgs
Contenu réservoir:	1,1 L.

L'affuteuse **MADO Superschliff** n'est pas équipée de disjoncteur.

	à vide	en charge
Performance niveau bruit	85 dB (A)	92 dB (A)
Emission niveau bruit	75 dB (A)	82 dB (A)

## 2. Inbetriebnahme

### 2.1 Auspacken und Packungsinhalt überprüfen

Die **MADO Superschliff** wird im Faltkarton ausgeliefert. Folgende Teile gehören zum Lieferumfang:

- **MADO Superschliff**
- Abziehpaste 0,25 kg
- Einmaulschlüssel SW 22
- Stiftschlüssel SW 6
- Bedienungsanleitung
- Garantiekarte

### 2.2 Aufstellung

Die **MADO Superschliff** darf nur in einem trockenen Arbeitsraum aufgestellt werden.

Für sie ist

- genügend Arbeitsraum für Bedienung und Reinigung
- ein rutschfester Boden für das Bedienpersonal und
- eine glatte und ebene Auflagefläche (für Saugfüße) vorzusehen.

### 2.3 Elektrischer Anschluß

- Vergleich der Netzspannung mit der Typenschildangabe
- Steckdose muß nach VDE vorschriftsmäßig geschaltet und geerdet sein.
- Der Anschluß der **MADO Superschliff** in Drehstrom muß von einer Elektrofachkraft vorgenommen werden, da die Maschine mit Netzanschlußleitung, aber ohne Stecker ausgeliefert wird.

**Maschine nur im betriebsbereiten Zustand einschalten!**

### 2.4 Drehrichtung prüfen

- Schleifmaschine einschalten
- Schleifband muß in die mit Pfeil gekennzeichnete Richtung laufen

Wenn das Schleifband seitlich verläuft, erfolgt die Regulierung durch Drehen der Rändelschraube (78) nach links oder rechts;

nach links drehen: Band wandert nach rechts (außen)  
nach rechts drehen: Band wandert nach links (innen).

Nach dem Einstellen des Bandlaufs wird die Rändelschraube mit der Rändelmutter (79) gekontert.

Der Antrieb der Schleifscheibe erfolgt von einem schwingend gelagerten Motor über einen Keilriemen. Deshalb können Vibrationen auftreten, die aber auf die Schleifgüte keinen Einfluß haben.

## 2. Start-up

### 2.1 Unpack and check contents of package

The **MADO Superschliff** is shipped in a folding cardboard box. The shipment consists of the following parts:

- **MADO Superschliff**
- Polishing paste 0.25 kg
- Single-ended open jaw wrench SW 22
- Pin key SW 6
- Operating Instructions
- Guarantee card

### 2.2 Installation

The **MADO Superschliff** only has to be installed in a dry working area.

Please make sure that

- enough working space is foreseen for operation and cleaning
- a non-slip type floor must be foreseen for personnel
- surface of placement area must be smooth and even (suction feet)

### 2.3 Electrical installation

- Compare the line supply voltage with the specifications on the name plate.
- The connection of the **MADO Superschliff** in three-phase current must be effected by an electrician since the machine is shipped with a mains connector cable but without any plug.

**Do not switch machine on without making very sure it is ready for operation!**

### 2.4 Check direction of rotation

- Switch on the grinding machine.
  - Grinding belt must run into the direction indicated by the arrow.
- Should the grinding belt run too much sideways, adjust by turning the knurled screw (78) towards left or right;
- turning towards the left: belt travels to right (outside)  
turning towards the right: belt travels to left (inside).

After adjustment of the belt travel is completed, tighten the knurled screw with the knurled nut (79)

The drive of the grinding disc is effected by an oscillating motor through a V-belt. Therefore it is possible that vibrations appear which do not have any influence to the quality of grinding.

## 2. Mise en service

### 2.1 Déballer la machine et vérifier le contenu du carton

Description du contenu:

- **MADO Superschliff**
- Pâte silicone 0,25 kg
- Clé SW 22
- Clé SW 6
- Notice d'instructions
- Carte de garantie

### 2.2 Mise en place

L'affûteuse **MADO Superschliff** doit être installée dans un environnement sec. Veuillez prévoir que

- assez de place est disponible pour pouvoir se servir de la machine
- et la nettoyer convenablement
- revêtement de sol antidérapant
- surface plane et de niveau, la machine étant équipée de pieds caotchouc

### 2.3 Raccordement électrique

- Vérifier la tension du secteur avec les inscriptions sur la plaque machine.
- Prise de courant réglementaire avec mise à terre.
- Faire effectuer le raccordement par un professionnel, la machine n'étant pas munie d'une fiche.

**Ne mettre la machine en route que dans un bon état de fonctionnement!**

### 2.4 Vérification du sens de la marche.

- Mettre la machine en route.
- La bande doit tourner dans le sens de la flèche.

Si la bande dévie latéralement, la régler moyennant la vis cannelée (78).  
Vis à gauche, la bande va vers la droite; vis à droite, la bande va vers la gauche.  
Après réglage, bloquer la vis cannelée avec l'écrou cannelé (79).

Le Lancement du disque de contact résulte d'un moteur vibrant par l'intermédiaire d'une courroie trapézoïdale d'où quelques vibrations qui n'ont aucune influence sur la qualité de l'affûtage.



## 2.5 Naßschleifen

Durch Drehen des rechtsseitig angebrachten Kreuzgriffes (91) wird die Wasserzufuhr geregelt.

Drehen des Kreuzgriffes nach links: Wasserbehälter schwenkt nach oben - Wasserbehälter wird erhöht;  
Drehen des Kreuzgriffes nach rechts: Wasserbehälter schwenkt nach unten - Wasserzufuhr wird reduziert.

**Wasserbehälter behutsam zustellen!**

### 3. Reinigung

#### 3.1 Vorbereitung zur Reinigung

##### a) Schleifbandseite

- Spritzschutzhaube (95) hochklappen
- Wasserbehälter (88) mit Kreuzgriff (91) nach unten schwenken
- Abdeckung rechts (97) nach dem Abschrauben der 3 Kreuzgriffe (52) abnehmen
- Schwenkachse (89) herausziehen  
Wasserbehälter kann jetzt nach rechts unten herausgenommen werden
- Spannhebel (68) nach links drehen und Schleifband seitlich abnehmen
- Lösen der Sechskantmutter (86) SW 22 und Linksgewinde. Zum Gegenhalten wird auf der Polier-Abziehscheibenseite der Schleifwelle (29) ein Stiftschlüssel SW 6 eingesteckt
- Kontaktscheibe (85) von Schleifwelle ziehen

##### b) Polier-Abziehscheibenseite

- Abdeckung links (51) nach dem Abschrauben der 2 Kreuzgriffe (52) abnehmen
- Sechskantmutter (50) SW 22 lösen - Gegenhalten mit Stiftschlüssel
- Polier-Abziehscheibe (49) und Spannscheiben von der Schleifwelle ziehen

**Bei Reinigungsarbeiten muss die MADO Superschliff vom elektr. Versorgungsnetz getrennt werden (Netzstecker ziehen)!**

#### 3.2 Reinigung

**Die MADO Superschliff darf nicht mit dem Hochdruckreiniger gereinigt oder ins Wasser gestellt werden!**

Die Polier-Abziehscheibe darf nicht mit Wasser in Kontakt kommen. Die demontierten Teile und die **Superschliff** mit Bürste oder Lappen reinigen.

#### 3.3 Schleifmaschine betriebsbereit machen

Einbau der gereinigten Teile in umgekehrter Reihenfolge. Wasserbehälter nach unten schwenken und mit ca. 1 l Wasser füllen.

Zur Schonung des Schleifbandes und der Kontaktscheibe sollte bei längeren Arbeitspausen und nachts der Wasserbehälter ganz nach unten geschwenkt werden.

## 2.5 Wet grinding

The water supply is regulated by turning the star handle (91) located on the right.

By turning star handle to the left: water tank is swivelled to the top - water supply is increased;

by turning star handle to the right: water tank is swivelled to the bottom - water supply is reduced.

**Gently and carefully advance water tank into position!**

### 3. Cleaning

#### 3.1 Preparation for cleaning

##### a) Grinding belt side

- Open the spray protection hood (95) in upward direction
- Swivel water tank (88) towards the bottom by means of star handle (91)
- Remove right cover panels (97) after unscrewing the 3 star handles (52)
- Extract the swivelling axis (89)
- Water tank can now be removed towards the bottom right
- Turn clamping lever (68) towards left and remove grinding belt sideways
- Detach hexagon nut (86) SW 22 and lefthanded thread
- For counterbracing purposes, insert a pin key SW 6 on the felt disc side of the grinding shaft (29)
- Pull contact disc (85) off the grinding shaft.

##### b) Polishing disc side

- Remove left cover panel (51) after unscrewing the 2 star handles (52)
- Detach hexagon nut (50) SW 22 - counterbrace with pin key
- Pull the polishing disc (49) and the tension discs off the grinding shaft.

**The MADO Superschliff has to be disconnected from the mains supply before cleaning (extract mains plug)!**

#### 3.2 Cleaning

**The MADO Superschliff must not be cleaned with high pressure hose or to be emerged or left standing in water!**

The polishing disc must not be exposed to water. Dismounted parts and the **Superschliff** equipment are to be cleaned with a brush or cloth.

#### 3.3 Making grinding machine operational again

Installation of cleaned parts is effected in reverse order. Swivel water tank to the bottom and fill with approx. 1 liter of water.

For protection of the grinding belt and contact disc, the water tank should be swivelled completely to the bottom during longer working breaks and at night.

## 2.5 Affûtage à bande humide.

En manoeuvrant la poignée en croix (91) on règle l'arrivée de l'eau.

Poignée vers la gauche: le réservoir monte, plus d'eau.

Poignée vers la droite: le réservoir descend, moins d'eau.

**Manoeuvrer en douceur!**

### 3. Nettoyage

#### 3.1 Préparatifs pour le nettoyage

##### a) Côte bande abrasive

- relever le capot de protection
- abaisser le réservoir eau (88) moyennant vis poignée en croix (91)
- enlever pièces latérales droite (97) en dévissant les 3 poignées (52)
- retirer l'axe (89)
- enlever le réservoir eau
- tourner le levier de tension (68) vers la gauche et enlever la bande
- desserrer la vis à 6 pans (86) clé SW 22, filetage à gauche
- bloquer l'arbre (29) avec la clé SW 6
- démonter le disque contact (85)

##### b) Côte meule feutre

- Enlever pièce latérale gauche (51) en dévissant les 2 poignées (52)
- Dévisser écrou à 6 pans (50) avec clé SW 22 (bloquer l'arbre)
- retirer meule en feutre (49) et flasques de serrage.

**Retirer impérativement l'affûteuse du réseau électrique lors des opérations de nettoyage (débrancher la fiche)!**

#### 3.2 Nettoyage

**Ne pas nettoyer sous haute pression ni par immersion dans l'eau.**

La meule feutre ne doit pas être mise en contact avec l'eau. Nettoyer les pièces avec brosse et chiffon.

#### 3.3 Remise en état de marche.

Remettre les pièces en place. Remplir le réservoir avec 1 litre d'eau. Afin de ménager la bande abrasive et le disque contact, ne pas les laisser au contact de l'eau en cas d'inactivité prolongée.

#### 4. Bedienen

##### 4.1 Sicherheitshinweise

Bevor mit der **MADO Superschliff** gearbeitet wird, sind aus Sicherheitsgründen folgende Hinweise zu befolgen:

- Auf die Arbeit konzentrieren
  - Nicht mit anderen Personen sprechen
  - Nicht in den Bandbereich fassen
  - Die Spritzschutzhaube muß in unterster Stellung sein (im Bedarfsfall je nach Schneidwerkzeugbreite entspr. nach oben schwenken)
  - Arbeitsplatz sauber und trocken halten/sichere Standfläche
  - Beim Verlaufen des Bandes sofort die Bandverstellung regulieren (siehe 2.4)
- Verletzungsgefahr besteht durch die freilaufenden Bandkanten. Diese können wegen des „Balligschleifen“ nicht abgedeckt werden.

Außerdem kann bei unachtsamen Arbeiten eine geringe Verletzungsgefahr durch den nicht benützten aber mitlaufenden Schleifkörper der Gegenseite entstehen.

Die Schneide des Werkzeuges immer in Laufrichtung des Bandes oder der Polier-Abziehscheibe, siehe Pfeil, halten.

- Beim Schleifen und Polieren Schutzbrille tragen!

##### **Achtung!**

Anstelle der Polier-Abziehscheibe und des Schleifbandes dürfen keine keramisch- bzw. kunstharzgebundenen Schleifkörper oder andere von uns nicht vorgesehene Werkzeuge zum Einsatz kommen.

Die gültigen Unfallverhütungsvorschriften sind zu beachten!

#### 4. Operation

##### 4.1 Safety instructions

Before starting up with the operation of the **MADO Superschliff**, the following instructions must be adhered to for reasons of safety:

- Concentrate on your work
- do not speak with others while operating the machine
- stay away from the belt area with hands and other parts of the body
- The splash protection hood must be placed in the low position. (if necessary, according to the size of the cutting tool, the hood can be swung up)
- keep working area clean and dry/make sure that floor/supporting surface is secure
- immediately adjust any belt maladjustment when running the belt. (see 2.4)

Risk of injury on free-running band edges. There is no cover over band edges due to camber grinding.

In addition when working inattentive a slight risk of injuries may occur due to the also running grinding element on the opposite side.

Always hold the cutting edge of the tool in direction of travel of the belt or of the polishing disc, see arrow.

- When sharpening or polishing the safety goggle must be carried!

##### **Attention!**

There may not use any ceramic or synthetic resin grinding parts or other tools not scheduled by us instead of the polishing disc and instead of the grinding belt!

The valid accident prevention regulations have to be observed!

#### 4. Utilisation

##### 4.1 Instructions pour la sécurité

Avant mise en route, respecter les consignes de sécurité suivantes:

- Se concentrer sur le travail
- ne pas dialoguer avec d'autres personnes
- éviter tout contact avec la bande
- En principe le protecteur contre les jets d'eau doit être en position inférieure (en cas de besion, et en fonction de la configuration des outils coupants, ce protecteur peut être relevé)
- s'assurer de la propreté du poste de travail
- en cas de deviation de la bande, procéder immédiatement à son réglage (voir 2.4)

Risques d'accidents sur bord de bande abrasive . Il ne peuvent pas être couvert pour pouvoir aiguiser en forme convexe.

Un risuqe d'accident est possible en travaillant inattentivement car l'élément d'aiguiser sur l'autre côté aussi tourne.

Tenir le côté coupe de l'outil dans le sens de marche de la bande ou dela meule (voir flèche).

- Portez lunettes protectrices, en aiguisant et en poliant!

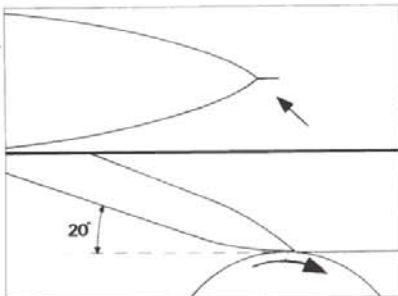
##### **Important!**

Ne pas utiliser de meules avec liants résinoides ou liants ceramiques ou autres au lieu du disque de repassage et de la bande prévu de MADO.

Les regulations de prévention d'accident en viguer doivent être respectées!

#### 4.2 Tips zum Schleifen

- Das Messer wird mit ca. 20° Anstellwinkel unter leichtem Druck über das Band geführt. Dadurch werden auch die Flanken geschliffen (das Messer bekommt keine Spalterform).
- Die ideale Position beim Messerschleifen wird erreicht, wenn die Schneide an der Stelle geführt wird, an welcher das Schleifband die Kontaktscheibe verläßt. Der Ballig-schliff entsteht an dieser Position von selbst.
- Kuttermesser werden am freilaufenden Band auf der balligen Seite mit ca. 30° Anstellwinkel geschliffen. Für das Vorschleifen wird ein Band mit Korn 100, für das Feinschleifen ein Band mit Korn 180 verwendet.
- Die gleiche Vorgehensweise gilt für den Spalter. Der Spalter wird von beiden Seiten mit einem Anstellwinkel von ca. 30° geschliffen.



#### 4.3 Schleifbänder

Nur Naßband 800 x 50 mm mit gekennzeichnetener Laufrichtung verwenden!

Die **MADO Superschliff** ist werkseitig mit einem Schleifband Korn 120 ausgestattet.

#### 4.4 Tips zum Abziehen

Auf die Filzscheibe wird die Mado Polier- und Abziehpaste aufgetragen. Die Werkzeuge werden mit einem etwas größeren Anstellwinkel als beim Schleifen gleichmäßig und rasch mit sanftem Druck mehrfach von beiden Seiten über die Scheibe gezogen, bis kein Grat mehr vorhanden ist. Anschließend wird das Werkzeug nochmals mit gleichem Anstellwinkel wie beim Schleifen mit leichtem Druck poliert.

Anstellwinkel etwas steiler als beim Schleifen.

Positionnement un peu plus ouvert que pour l'affûtage.

Die Schneidwerkzeuge sind nach dem Schleifen und Abziehen zu reinigen.

#### 4.2 Tips for grinding

- Guide the knife over the belt under light pressure with approx. 20° setting angle. The flanks are thus also ground (knife does not get a cleaver form).
- Ideal positioning for knife grinding is achieved when the blade is led on the spot where the grinding belt leaves the contact disc. In this position, the camber cut develops automatically.
- Cutters are ground on the crowned side on the free-running belt with approx. 30° setting angle. For rough grinding, a belt with grain 100 is used, for finishgrinding, a belt with grain 180.
- The same procedure is followed for the cleaver! The cleaver is ground on both sides with a setting angle of approx. 30°.

Schleifen bis sich ein Grat bildet.  
Grind until a flash develops.  
Affûtage jusqu'à formation d'un fil

Schleifposition und Anstellwinkel.  
Grinding position and setting angle.  
Position d'affûtage et positionnement de l'outil.

#### 4.3 Grinding belts

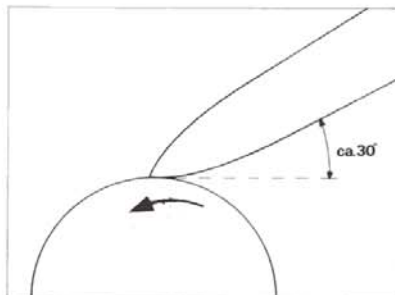
Use only wet belts 800 x 50 mm with direction of travel marked on them.

The **MADO Superschliff** is equipped with a grain 120 grinding belt at the factory.

#### 4.4 Tips for strapping

The **MADO** strapping and polishing paste is applied to the polishing disc. Tools are pulled over the disc on both sides evenly and quickly with gentle pressure several times with a somewhat larger setting angle then used for grinding, until all flash has disappeared.

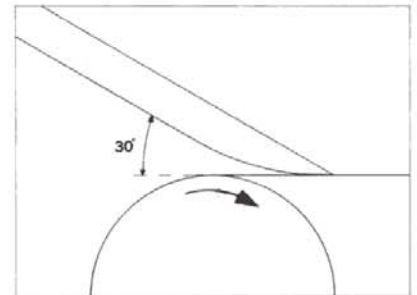
Subsequently, the tool is polished again with light pressure at the same setting angle as for grinding with light pressure.



The cutting tools (knives) have to be cleaned imperatively after grinding and polishing.

#### 4.2 Recommendations pour l'affûtage.

- Amener l'outil avec une légère pression sous 20° environ sur la bande. De cette façon, les flancs de l'outil sont également poncés, pour éviter de donner un profil de fendeur.
- Positionner la coupe de l'outil à l'endroit où la bande se sépare du disque de contact. Cette position donne automatiquement la forme concave.
- Affûter les couteaux de cutter sur le côté bande, avec un angle d'approche d'environ 30° sur la partie arrière de la bande; utiliser une bande grain 100 pour le dégrossissage et une bande grain 180 pour la finition.
- Même procédé pour le fendeur, mais affûtage des deux côtés.



#### 4.3 Bandes abrasives.

Utiliser uniquement des bandes abrasives 800 x 50 spéciales eau, en veillant au sens de marche.

La **MADO Superschliff** est équipée d'usine d'une bande grain 120.

#### 4.4 Recommendations pour l'effilage.

Enduire la meule feutre de pâte silicone. Passez les outils en positionnement légèrement supérieur à celui de l'affûtage, avec une pression légère et rapidement, sur la meule, jusqu'à disparition du fil.

Polissage dans les mêmes conditions.

Setting angle somewhat steeper than for grinding.

"Les outils de coupe sont à nettoyer après affûtage et effilage!"

## 5. Betriebsstörungen

Störung	Ursache	Abhilfe
Schleifband verläuft	– Regulier-Rändelschraube mit Kontermutter hat sich gelöst Balligkeit der Kontaktscheibe und Umlenkrolle ist abgenützt	– Regulierungsschraube neu einstellen und kontern Kontaktscheibe bzw. Umlenkrolle ersetzen
schlechte Abziehleistung	– zu wenig Abziehpaste Polier-Abziehscheibe abgenutzt	– Abziehpaste auftragen Polier-Abziehscheibe ersetzen
Motorleistung wird geringer	– Keilriemen schleift bzw. ist abgenützt	– neuen Keilriemen einbauen (entspr. Kap. 6)
zu geringe Bandspannung	– zu langes Schleifband Kraft der Schenkelfeder erlahmt	– Naßband 800 x 50 verwenden Schenkelfeder (bzw. Bandspannvorrichtung) ersetzen
Zuviel Wasser an der Schleifstelle	– Wasserbehälter zu hoch Abweisbürste abgenützt	– Wasserbehälter absenken Abweisbürste auswechseln
Grat von Filzscheibe streift am Gehäuse	– Abnützung	– Mit Messer wegschneiden, bei gezogenem Netzstecker

## 5. Malfunctions during operation

Malfunctions	Cause	Remedy
Grinding belt runs off center	– adjusting knurled screw with counter nut has loosened itself crowning on contact disc and deflection roller is worn out	– readjust regulating screw and tighten nut replace contact disc, respectively deflection roller
Poor strapping performance	– not enough polishing paste, polishing disc is worn out	– apply polishing paste replace polishing disc
Motor performance has deteriorated	– V-belt is trailing or is worn out	– install new V - belt (acc. to point 6)
Insufficient tension on belt	– Grinding belt is too long, strength of leg spring has deteriorated	– use 800 x 50 wet belt, replace leg spring (respectively belt tension roller)
Too much water on the spot to be ground	– water tank too high reject brush worn out	– lower the water tank replace reject brush
Flash on polishing disc touches the casing	– Wasting	– Cut away with a knife; but make sure that mains plug is extracted from socket.

## 5. Incidents de fonctionnement.

Incidents	Motifs	Remèdes
Déviation de la bande	– le contre-écrou et la vis cannelée se sont débloqués le disque contact n'a plus son profil concave	– bloquer la vis et le contre-écrou  changer le disque
Mauvais affûtage	– manque de pâte silicone. Meule feutre usée.	– enduire la meule de pâte changer la meule.
Puissance du moteur diminue	– la courroie trapézoïdale patine. Elle est usée.	– monter nouvelle courroie.
Tension de la bande trop faible	– bande trop longue. fatigue des ressorts de tension	– changer la bande changer les ressorts ou le dispositifs de tension
Trop d'eau à l'affûtage	– réservoir trop haut brosse usée	– descendre le réservoir changer la brosse
L'arête de la meule feutre frotte contre le carter	– Usure	– Couper au couteau après débranchement de la prise

## **6. Wartung / Austausch von Verschleißteilen**

**Vor Wartungsarbeiten muss die MADO Superschliff vom elektr. Versorgungsnetz getrennt werden!**

### **6.1 Schleifbandwechsel** siehe Kapitel 3.1 a)

### **6.2 Kontakt- und Polier-Abziehscheibe aus- und einbauen**

- a) Kontaktscheibe siehe Kapitel 3.1 a)
- b) Polier-Abziehscheibe siehe Kapitel 3.1 b)

### **6.3 Abweissbürste auswechseln**

Durch Lösen von 2 Blechschrauben (3) kann die Abweissbürste (82) ausgetauscht werden.

### **6.4 Spritzschutzhaube bleibt nicht mehr in jeder Stellung**

Durch leichtes Nachziehen der Zylinderschraube mit Innensechskant (96) hält die Spritzschutzhaube (95) wieder im ganzen Schwenkbereich (bei Bedarf muß der O-Ring ausgetauscht werden).

### **6.5 Exzenter**

Ein gelockerter Exzenter (90) wird durch leichtes Nachziehen der Sechskantmutter (6) wieder spielfrei drehbar.

### **6.6 Bandspannvorrichtung**

Durch Lösen der beiden Zylinderschrauben (58) kann die gesamte Bandspannvorrichtung (60) ausgetauscht werden.

### **6.7 Keilriemen aus- und einbauen Keilriemen FO-Z 8 x 400 (Li)**

Netzstecker ziehen;  
Kontakt- und Polier-Abziehscheibe ausbauen (siehe Kap. 3.1 a, b).  
Bandspannvorrichtung ausbauen (siehe Kap. 6.6).  
Chassis-Abdeckung (45) durch Lösen von 4 Blechschrauben (98) abnehmen;  
Versteifungsblech (99) durch Lösen von 4 Blechschrauben (3) herausnehmen;  
nach dem Lösen der Schrauben (links: 53, 54; rechts: 54, 81, 100) können die Seitenteile (links: 46, rechts: 56;) seitlich weggenommen werden.  
Nach dem Herausdrehen der Blechschraube (100) kann die Druckfeder (38) am Motor mit einer Wasserpumpenzange nach oben herausgezogen werden;  
alten Keilriemen von der Motorriemenscheibe nehmen;  
Schrauben (35) der Lagerhülse be-

## **6. Maintenance / Replacement of wear and tear parts**

**Before starting maintenance works on the MADO Superschliff disconnect from mains supply!**

### **6.1 Exchange of grinding belt** see chapter 3.1 a)

### **6.2 Exchange of contact and polishing disc**

- a) contact disc - see chapter 3.1 a)
- b) polishing disc - see chapter 3.1 b)

### **6.3 Exchange of reject brush**

The reject brush (82) can be exchanged by detaching the 2 sheet metal screws (3).

### **6.4 Splash guard hood does not stay in place in all positions**

By slightly tightening the hexagon socket head cap screw (96), the spray guard hood (95) will again stay in place all through its swivelling range (if necessary, change O-ring).

### **6.5 Eccentric device**

If eccentric device (90) has loosened itself, it can be readjusted to turn free of play again by slightly tightening the hexagon screw (6).

### **6.6 Belt tension roller**

The entire belt tension roller (60) can be exchanged by detaching the two cap screws (58).

### **6.7 Exchange of V-belt FO-Z 8 x 400 (Li)**

Extract mains plug from socket;  
Dismount contact disc and polishing disc (see chapter 3.1 a, b);  
Dismount belt tension roller (see chapter 6.6);  
Remove cover of chassis (45) by detaching 4 sheet metal screws (98);  
Take out the reinforcement plate (99) by detaching 4 metal screws 3;  
Now after detaching screws (left: 53, 54; right: 54, 81, 100), the side parts (46, 56) left and right can be removed sideways;  
After detaching metal screw (100), the pressure spring (38) on the motor can be extracted towards the top by means of a multiple slip-join gripping pliers; remove the old V-belt from the motor pulley;  
Detach screws (35) on the bearing sleeve mount;  
Remove complete grinding shaft off the bearings towards the top,

## **6. Entretien - remplacement des pièces à forte usure**

**Retirer du réseau électrique la MADO Superschliff avant travaux d'entretien!**

### **6.1 Changement de la bande** (voir sous 3.1 a)

### **6.2 Changement du disque contact et de la meule feutre:**

- a) disque de contact (voir 3.1 a)
- b) meule feutre (voir 3.1 b)

### **6.3 Changement brosse de raclage**

Par déblocage des 2 vis en tôle (3).

### **6.4 Capot de protection ne reste pas en place**

Resserrer la vis cylindrique (96) - changer éventuellement le circlips O.

### **6.5 Excentrique**

Resserrer la vis à 6 pans (6).

### **6.6 Dispositif de tension de la bande**

Changement de ce dispositif par déblocage des 2 vis cylindrique (58).

### **6.7 Changement de la courroie trapézoïdale - courroie FO-Z 8 x 400 (Li) -**

Débrancher machine du secteur.  
Démonter disque contact et meule feutre (voir 3.1 a, b)  
Démonter dispositif de tension de la bande (voir 6.6)  
Démonter habillage du chassis (45) en desserrant les 4 vis en tôle (98)  
Enlever la tôle de remplacement (99) par déblocage des 4 vis en tôle (3)  
Enlever les pièces latérales gauche et droite (46,56) en desserrant les vis (gauche: 53, 54) et (droite: 54, 81, 100)  
Enlever le ressort (38) en desserrant la vis (100) avec une pince.  
Enlever la courroie usée de la poulie du moteur.  
Desserrer les vis (35) du palier.  
Retirer l'arbre d'affûtage vers le haut et changer la courroie.  
Remontage dans l'ordre inverse.  
L'habillage du chassis doit être jointé

festigung lösen.  
 Komplette Schleifwelle von den Lagerstellen nach oben herausheben, Keilriemen austauschen.  
 Der Einbau erfolgt in umgekehrter Reihenfolge.  
 Die Chassis-Abdeckung muß an den Auflageflächen der Seitenteile links und rechts wieder mit Silikonkautschuk abgedichtet werden.

exchange V-belt.  
 Installation is effected in reverse order.  
 The cover for the chassis must be newly sealed with silicon caoutchouc on the supporting surfaces of the side parts at left and right.

avec du caoutchouc silicone aux endroits où il touche les pièces latérales.

### 6.8 Austausch von Kugellager und Dichtring der Schleifwellenlagerung

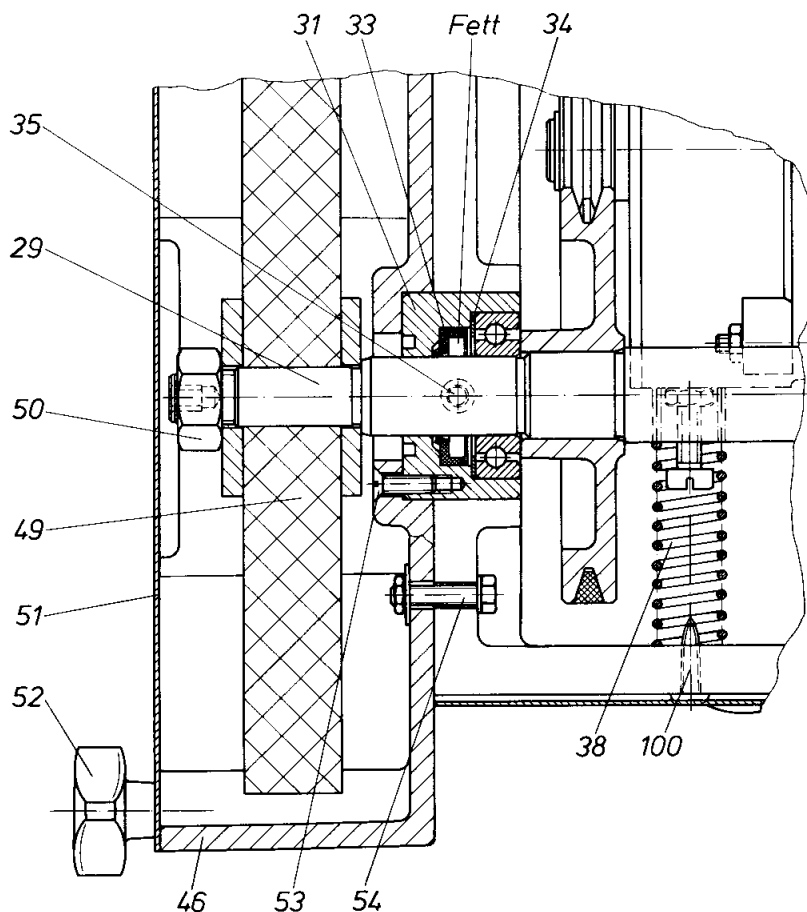
Ausbau der kompletten Schleifwelle siehe Kap. 6.7  
 Lagerhülse (31) danach Kugellager von der Schleifwelle (29) mit Abziehwerkzeug abziehen;  
 abgenutzten Dichtring (33) herausdrücken;  
 Lagerhülse säubern;  
 neuen eingefetteten Dichtring einpressen;  
 Kugellager, links mit Kugellager-Ausgleichsscheibe (34), einpressen;  
 komplette Lagerhülse auf Schleifwelle aufpressen;  
 weiterer Zusammenbau siehe Kap. 6.7

### 6.8 Exchange of ball bearing and seal on the grinding shaft bearing

For dismounting of complete grinding shaft see chapter 6.7  
 Using withdrawal tools, first pull off the bearing sleeve (31), then the ball bearing from the grinding shaft (29).  
 Press out the worn out sealing ring (33);  
 clean bearing sleeve;  
 press in a new greased sealing ring;  
 press in ball bearing with compensation-disc (34);  
 press the complete bearing sleeve onto the bearing shaft;  
 for further installation instructions see chapter 6.7.

### 6.8 Changement des roulements et joints du palier de l'arbre d'affûtage

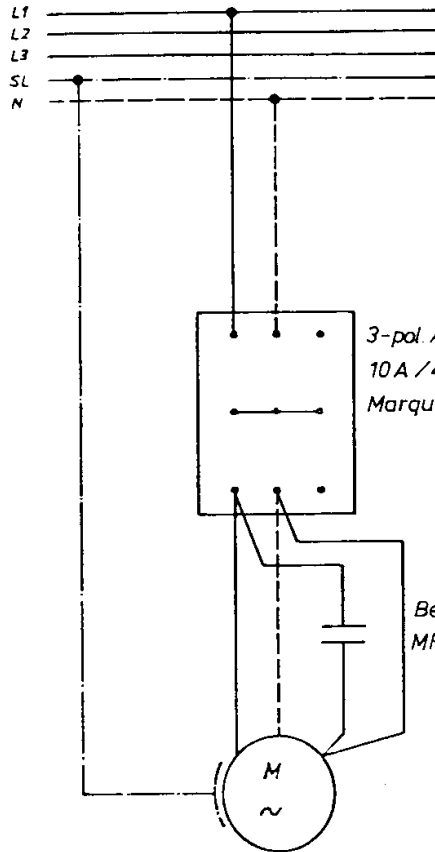
Démontage de l'arbre (voir 7).  
 Retirer la douille (31) et le roulement de l'arbre (29) moyennant extracteur.  
 Enlever joint usé (33).  
 nettoyage douille.  
 Remonter nouveau joint enduit de graisse.  
 Remonter roulement avec disque de compensation (34).  
 Remonter douille sur arbre.  
 (Suite voir sous 6.7)



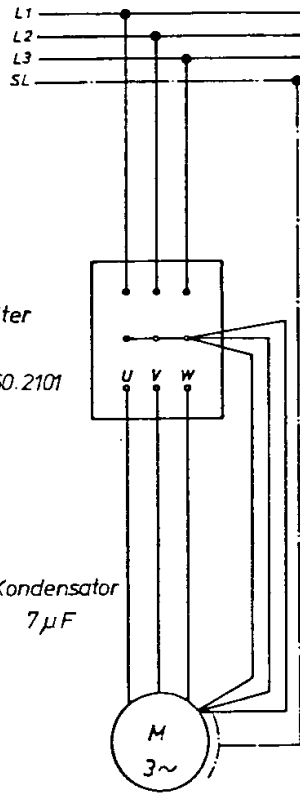
7. Elektrisches Schaltbild

7. Wiring diagram

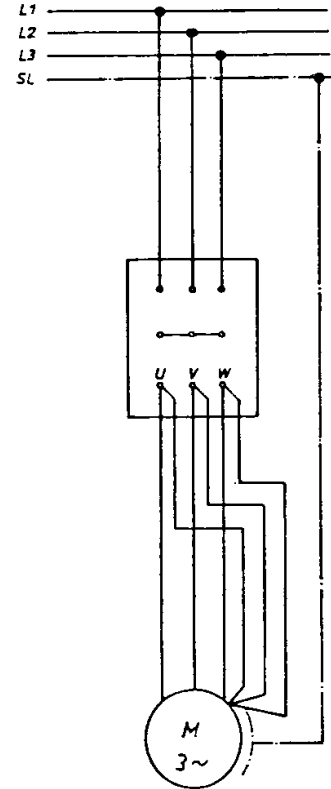
7. Schéma électrique



230 V Wechselstrom  
420 W  
2,0 A 50 Hz  
3000 min<sup>-1</sup>



400 V Drehstrom



230 V Drehstrom

510 W / 400 W  
1,0 A / 1,7 A 50 Hz  
3000 min<sup>-1</sup>

**Ersatzteilliste – Spare parts list – Liste des pieces de rechange**

Skizze Nr. Sketch No. Esquisse No.	Teil-Nr. Part-No. Pièce No.	Bezeichnung Description Dénomination
1	630 11 00 20	Chassis
2	630 28 07 10	Leitblech
3	630 41 06 90	Linsenblechschaube B3,5 x13 DIN 7981 A2
o. Abb.	560 43 20 00	Scheibe A4,3 DIN 125 A2
5	504 28 20 40	Saugfuß
6	530 42 23 80	Sechskantmutter M6 DIN 934 A2
7	630 14 07 20	Anschlußwinkel PG9
8	507 14 07 30	Gegenmutter PG9
o. Abb.	630 10 03 80	Z.B. Drehstrommotor
9	630 10 03 90	Z.B. Wechselstrommotor
o. Abb.	525 45 03 60	▲ Rillenkugellager 6203ZZ DIN 625
18	630 14 07 61	Axial-Ventilator
19	630 41 15 90	Sechskantschraube M 6 x10 li. DIN 933 verzinkt
20	510 43 07 90	Zahnscheibe A 6,4 DIN 6797 A2
21	630 43 07 80	Paßfeder B5 x 5 x 20, DIN 6885
22	548 46 20 90	Sicherungsring A 17 x 1,0 DIN 471
23	630 24 07 40	Riemenscheibe klein
24	548 41 41 70	Zylinderschraube M 6 x 20 DIN 84, A2
25	530 42 23 80	Sechskantmutter M6, DIN 934, A2
26	525 41 07 00	Erdschraube M 4 x 6, DIN 85
20	510 43 11 40	Zahnscheibe A4, 3, DIN 6797 A2
27	630 23 08 00	Motorachse
	630 20 08 20	Z.B. Schleifwelle
29	630 23 08 30	▲ Schleifwelle
30	630 24 05 70	Riemenscheibe groß
31	630 24 06 20	Lagerhülse
32	560 45 12 50	Rillenkugellager 6004ZZ, DIN 625
33	630 47 08 50	Wellendichtring radial 20/35 x 7A
34	630 46 15 50	Kugellager-Ausgleichs- scheibe
35	590 41 11 30	Innensechskantschraube M 5 x 16, DIN 912 A2
36	548 43 10 50	Scheibe B 5,3, DIN 125 A2
37	630 25 08 70	Keilriemen FO-Z 8 x 400 li
38	630 43 08 80	Druckfeder

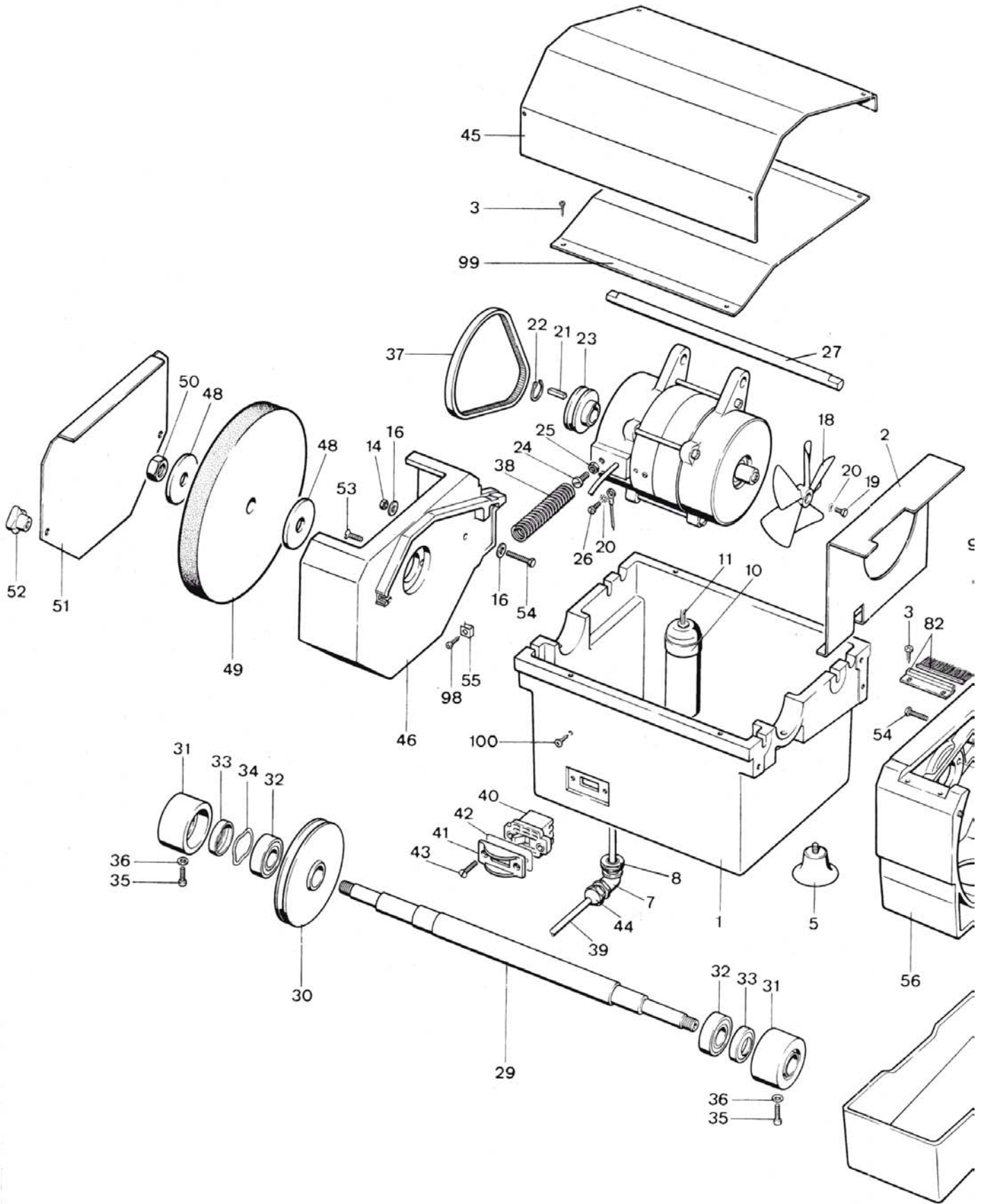
Skizze Nr. Sketch No. Esquisse No.	Teil-Nr. Part-No. Pièce No.	Bezeichnung Description Dénomination
99	630 28 05 20	Versteifungsblech
3	630 41 06 90	Linsenblechschaube B 3,5 x13 DIN 7981 A2
100	630 41 15 60	Linsenblechschaube B 4,8 x19 DIN 7981 A2
39	140 10 05 50	Z.B. Kabel W
10	525 14 07 60	Kondensator
11	630 20 03 70	Z.B. Litze
o. Abb.	150 10 07 45	Z.B. Kabel D
40	061 14 06 30	Schalter
41	507 22 07 20	Schalterschutz orange
42	531 47 05 30	Schalterdichtung
43	531 41 05 10	Linsensenkschraube M4x16, DIN 964 A2
44	510 14 96 80	Kabelverschraubung
45	630 22 08 90	Abdeckung Chassis
98	630 41 16 00	Linsenblechschaube B 3,5 x16, DIN 7981 A2
46	630 20 15 70	Z.B. Seitenteil links
48	630 24 09 30	Spannscheibe
49	630 33 09 40	Polier-Abziehscheibe Ø 200/15 x 25
50	530 42 10 50	Sechskantmutter M 14 x1,5, DIN 934 A2
51	630 22 09 50	Abdeckung links
52	531 42 12 00	Kreuzgriff K M 6 x 32 DIN 6335
53	554 41 11 00	Senkschraube M 5 x 16, DIN 963 A2
54	630 41 09 70	Sechskantschraube M 5 x 25, DIN 933 A2
14	530 42 11 90	Sechskantmutter M 5, DIN 934 A2
16	548 43 51 80	Scheibe B 5,3, DIN 9021 A2
55	630 42 07 00	Blechmutter
	630 20 09 80	Z.B. Seitenteil rechts
56	630 22 00 50	▲ Seitenteil rechts
57	630 20 05 30	Verstärkungsplatte komplett
58	554 41 08 80	Zylinderschraube M 5x25, DIN 84 A2
59	531 43 12 90	Zahnscheibe A 5,3, DIN 6797 A2
60	630 20 10 80	Z.B. Bandspannvor- richtung
61	525 21 21 00	▲ Exzenterlager
62	630 21 19 00	Blattfeder
63	541 41 06 60	Zylinderschraube M 5 x 12, DIN 84 A2
59	531 43 12 90	Zahnscheibe A 5,3 DIN 6797 A2



**Ersatzteilliste – Spare parts list – Liste des pieces de rechange**

Skizze Nr. Sketch No. Esquisse No.	Teil-Nr. Part-No. Pièce No.	Bezeichnung Description Dénomination
64	630 20 11 40	Z.B. Spannbolzen
28	525 46 14 40	Sicherungsring A16x1,0, DIN 471
66	525 43 14 50	Schenkelfeder
68	630 21 40 10	Spannhebel
69	630 41 11 20	Spannhülse leicht 5 x 32, DIN 7346 verzinkt
70	630 23 11 70	Umlenkrolle
71	525 45 15 10	Rillenkugellager 6200ZZ, DIN 625
72	525 46 15 20	Sicherungsring I30x1,2 DIN 472
73	531 47 15 80	Wellendichtring 14/30 x 7 BA
74	630 24 11 90	Zwischenring
75	630 24 12 00	Labyrinth-scheibe
76	531 22 15 90	Schutzkappe
77	525 46 15 40	Sicherungsring A10x1,0, DIN 471
78	525 41 15 20	Flache Rändelschraube M6x30, DIN 653
79	525 42 15 30	Rändelmutter hoch M6 DIN 466
80	630 47 12 10	Moosgummi-Ring 50 x 3
81	630 41 10 50	Sechskantschraube M5x20, DIN 933 A2
54	630 41 09 70	Sechskantschraube M5x25, DIN 933 A2
100	630 41 15 60	Linsenblechschaube B4,8x19, DIN 7981 A2
16	548 43 51 80	Scheibe B5,3, DIN 9021 A2
14	530 42 11 90	Sechskantmutter M5, DIN 934 A2
82	630 35 06 70	Abweissbürste komplett
3	630 41 06 90	Linsenblechschaube B3,5x13, DIN 7981 A2
55	630 42 07 00	Blechmutter
83	630 24 12 20	Labyrinth-hülse
84	530 43 10 40	Scheibe B15, DIN 125 A2
85	630 23 04 20	Kontaktscheibe
86	530 42 09 80	Sechskantmutter M14x1,5 li, DIN 934 A2
87	630 33 12 30	Schleifband (naß) 800 x 50, K120
88	630 11 00 70	Wasserbehälter
89	630 23 12 40	Schwenkachse

Skizze Nr. Sketch No. Esquisse No.	Teil-Nr. Part-No. Pièce No.	Bezeichnung Description Dénomination
90	630 20 12 60	Z.B. Exzenter
92	548 43 37 30	Scheibe B6,4, DIN 125 A2
93	630 47 12 50	O-Ring OR 5,5x3
6	530 42 23 80	Sechskantmutter M6 DIN 934 A2
95	630 22 00 80	Spritzschutzhaube
96	547 41 45 40	Innensechskantschraube M6x30, DIN 912 A2
92	548 43 37 30	Scheibe B6,4 DIN 125 A2
93	630 47 12 50	O-Ring OR 5,5x3
97	630 22 13 00	Abdeckung rechts
52	531 42 12 00	Kreuzgriff K M6x32 DIN 6335
o. Abb.	630 27 13 20	Typenschild MNS 630 D
	630 27 15 30	Typenschild MNS 630 W
		Zubehör:
	525 51 19 41	Abziehpaste grün 0,25 kg
	525 31 19 60	Einmaulschlüssel SW 22 DIN 894
	527 31 28 00	Stiftschlüssel 6 DIN 911
	630 07 13 30	Bedienungsanleitung 630
	525 06 15 80	Garantiekarte



# MNS 630

