

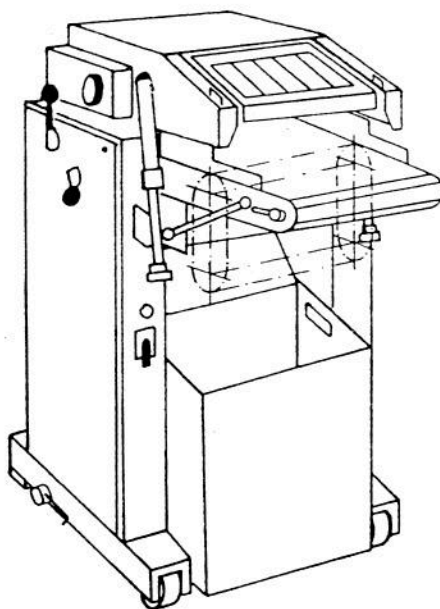
*ERSATZTEILLISTE*

*FÜR*

**-MAJA-**

*SPECKENTSCHWARTUNGS-*

*MASCHINE SBA 410*



*ÄNDERUNGEN VORBEHALTEN*

*MAJA-MASCHINENFABRIK H.SCHILL GmbH 7640 KEHL-GOLDSCHUEER*  
*Telefon: 07854/1051 Telex: 0753581*

*Feb. 1985*

# BAUGRUPPEN-LISTE

## SBA 410

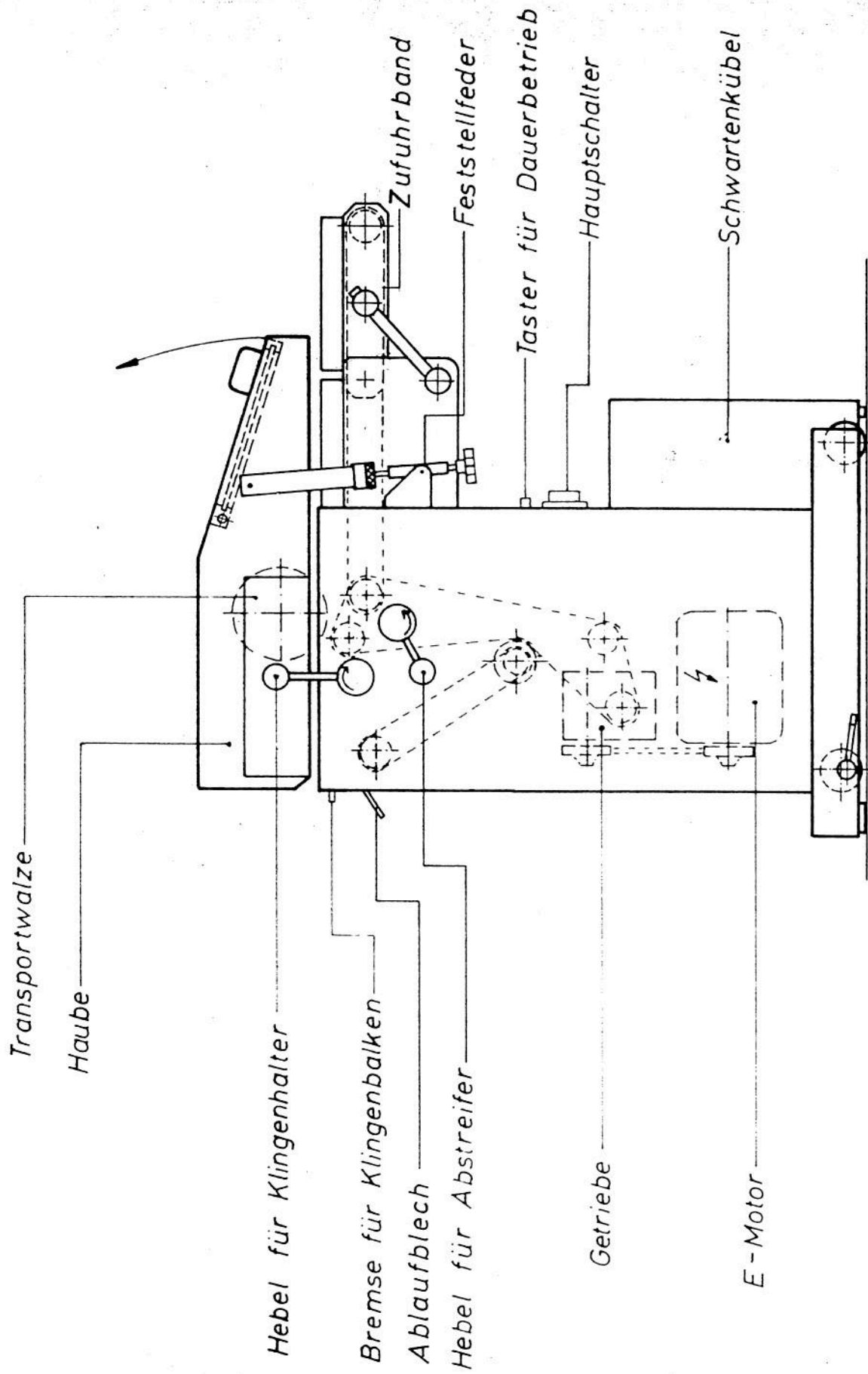
BEI ERSATZTEILBESTELLUNGEN SIND DIE  
ANGABEN: MASCHINENTYPE, BAUGRUPPE  
UND POSITION; UNERLÄSSLICH!

Bau- gruppe	Benennung	Seite
01	Sockel	4 / 5
02	Getriebe	6 / 7
03	Feststellfederung	8 / 9
04	Abstreifer	10 / 11
05	Zugwalze	12 / 13
06	Klingenhalter	14 / 15
07	Klingenhalter-Aufhängung - Schubeinrichtung	16 / 17
08	Aufsatz - Transportwalze	18 - 22
09	Abklappbares Zufuhrband (und Auflagetisch)	23 - 26
10	Kettenantrieb	27 / 28
11	Elektroanlage	29 / 30

# MAJA

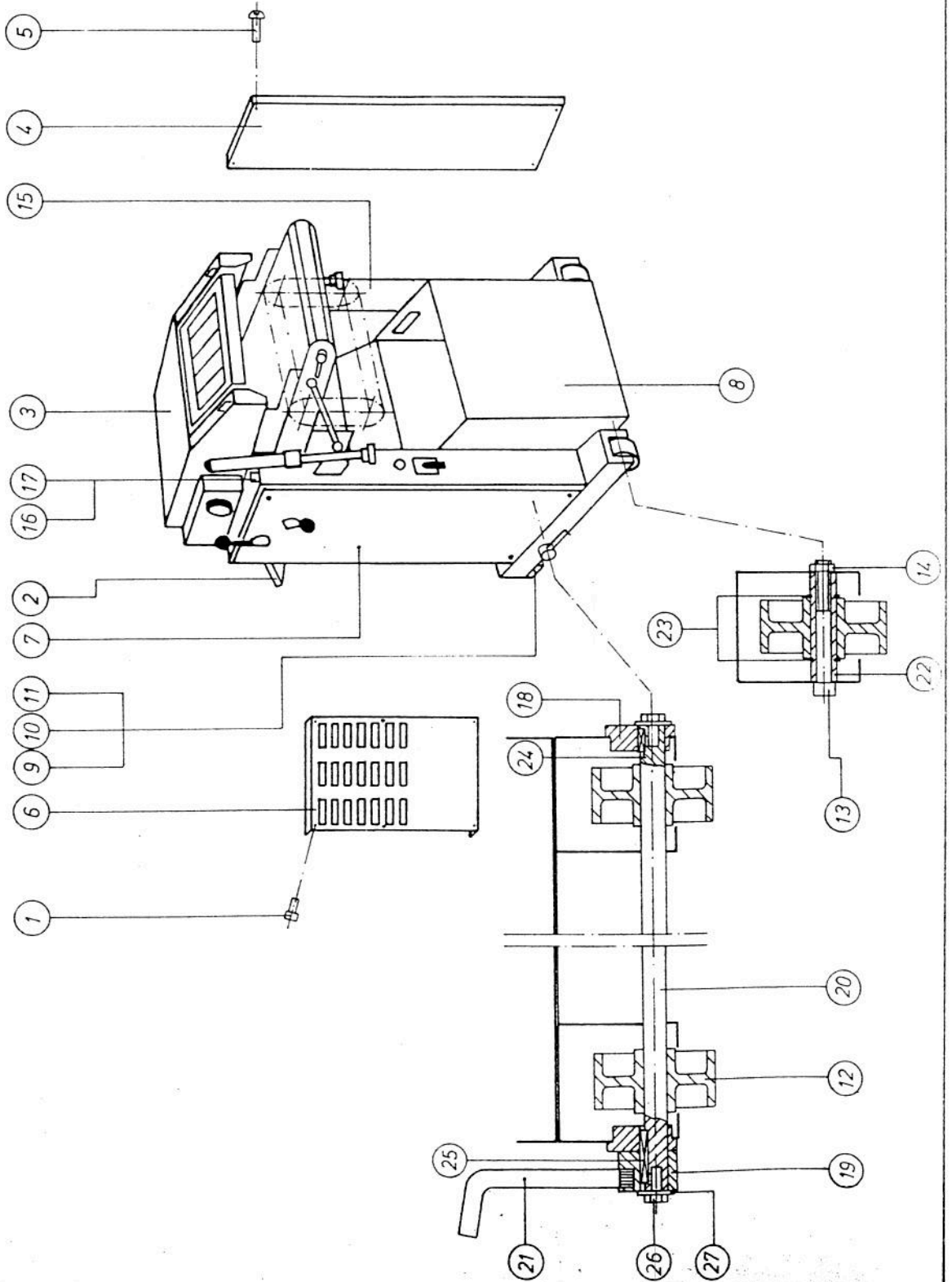
Änderungen in Konstruktion und Ausführung vorbehalten

D-7640 Kehl-Goldscheuer



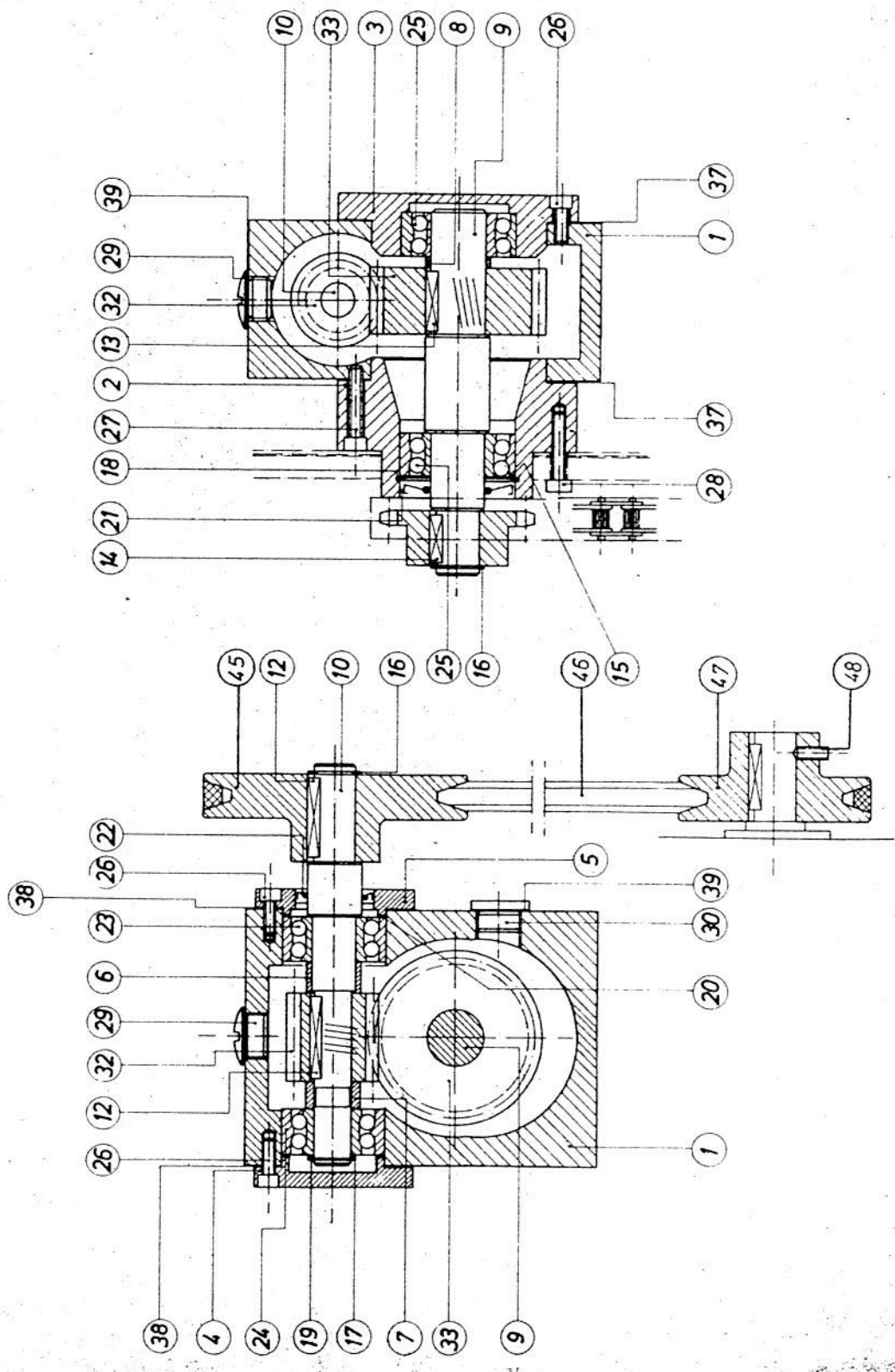
Maschinenbild SBA 410

01) Socket  
SBA 410



# (01) Sockel

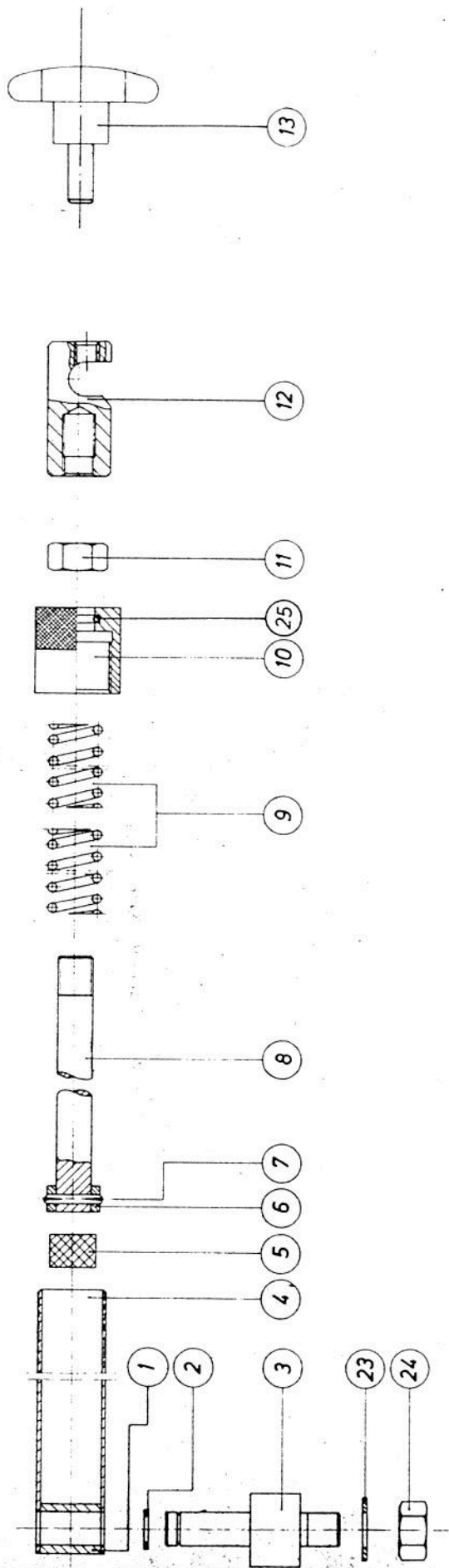
Pos.	Stück	Benennung	Teil-Nr./DIN
1	6	Zylinderschraube M 6 x 8	DIN 912
2	1	Ablaufblech	D.600.14.02
3	1	Haube kplt.	
4	1	Seitliche Abdeckung rechts	D.600.01.33
5	8	Linsenschrauben mit Schlitz M 6 x 20	DIN 964
6	1	Hintere Abdeckung	C.600.01.03
7	1	Seitliche Abdeckung links	D.600.01.33
8	1	Schwartenbehälter kplt.	D.600.14.01
9	2	Gummifuß	Art.Nr. 3002
10	2	Zylinderschraube M 8 x 16	DIN 912
11	2	Mutter M 8	DIN 980
12	4	Rad KN 80	
13	2	Zylinderschraube M 8 x 80	DIN 912
14	2	Sechskantmutter M 8	DIN 439
15	1	Seitenteil links und rechts mit Mittelteil komplett	
16	2	Haubenpuffer	A.600.01.16
17	2	Zylinderschraube M 6 x 10	DIN 912
18	2	Exzenter	A.600.01.28
19	1	Hebelexzenter	A.600.01.29
20	1	Radstange	A.600.01.30
21	1	Hebel	A.600.01.31
22	2	Radachse	A.700.01.11
23	4	Sicherungsring 16 x 1	DIN 471
24	1	Paßfeder 5 x 5 x 15	DIN 6885
25	1	Paßfeder 5 x 5 x 35	DIN 6885
26	2	Sechskantschraube M 8 x 20	DIN 933
27	2	U-Scheibe Ø 8,4 x Ø 25 x 2	DIN 9021
	1	Typenschild	A.200.01.20
	1	Haftetiketten Edelstahl rostfrei	xR 5745
	1	Klebeschild "Abstreifer"	B.200.04.17
	1	Klebeschild "Ausheben"	A.600.07.18
	1	Klebeschild "Bremsse"	A.600.12.07
	1	Klebeschild "MAJA"	SK 295



SBA 410  
 02 Antrieb (Getriebe)

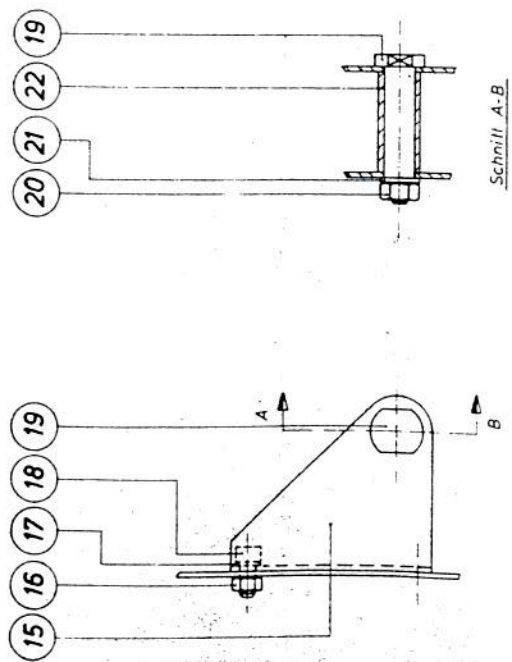
# 02 Getriebe

Pos.	Stück	Benennung	Teil-Nr. / DIN
1	1	Getriebegehäuse	C-200.02.01-4
2	1	Lagerflansch	A-200.02.10-2
3	1	Lagerdeckel	A-200.02.09
4	1	Getriebedeckel	A-200.02.04
5	1	Getriebeflansch	A-200.02.03
6	1	Distanzring 25 x 2,5 x 18	
7	1	Distanzring 22 x 2,5 x 16	
8	1	Distanzring 36 x 2,5 x 9	
9	1	Getriebe-Ausgangswelle	A-200.02.07
10	1	Getriebe-Eingangswelle	A-200.02.08-1
12	2	Paßfeder 6 x 6 x 35	DIN 6885
13	1	Paßfeder 6 x 6 x 28	DIN 6885
14	1	Paßfeder 6 x 6 x 22	DIN 6885
15		Ausgleichsscheiben 40 $\emptyset$ x 52x0,25-1,0	
16	2	Sicherungsring 20 $\emptyset$ x 1,2	DIN 471
17	1	Sicherungsring 17 $\emptyset$ x 1	DIN 471
18	1	Sicherungsring 52 x 2	DIN 472
19		Ausgleichsscheiben 18 $\emptyset$ x30 $\emptyset$ x0,25-1,0	
20		Ausgleichsscheiben 34 $\emptyset$ x46 $\emptyset$ x0,25-1,0	
21	1	Wellendichtring BA 25 x 52 x 7	
22	1	Wellendichtring BA 25 x 35 x 7	
23	1	Schrägkugellager 3204	
24	1	Schrägkugellager 3303	
25	2	Schrägkugellager 3205	
26	10	Zylinderschraube M 6 x 16	DIN 912
27	4	Zylinderschraube M 6 x 35	DIN 912
28	4	Zylinderschraube M 6 x 20	DIN 912
29	1	Verschlußschraube R 1/2"	
30	1	Ölstandsauge R 1/2"	
32	1	Schnecke 2-gängig, m=3	A-200.02.06
33	1	Schneckenrad z=24	A-200.02.05
34	4	U-Scheibe für M 6	DIN 125
35	4	Federring für M 6	DIN 127
37	2	Abil-Dichtung 81 $\emptyset$ x 108 $\emptyset$ x 0,25	
38	2	Abil-Dichtung 48 $\emptyset$ x 72 $\emptyset$ x 0,25	
39	2	Abil-Dichtung 1/2" x 2,5	
Getriebe komplett			
Position 1 bis 48			
45	1	Keilriemenscheibe ( Getriebe)	A-200.02.12
46	1	Keilriemen 13 x 750	
47	1	Keilriemenscheibe (Motor)	A-600.13.07
48	1	Gewindestift M 6 x 12	DIN 417



SBA 4.10

03 FESTSTELLFEDERUNG



Schnitt A-B

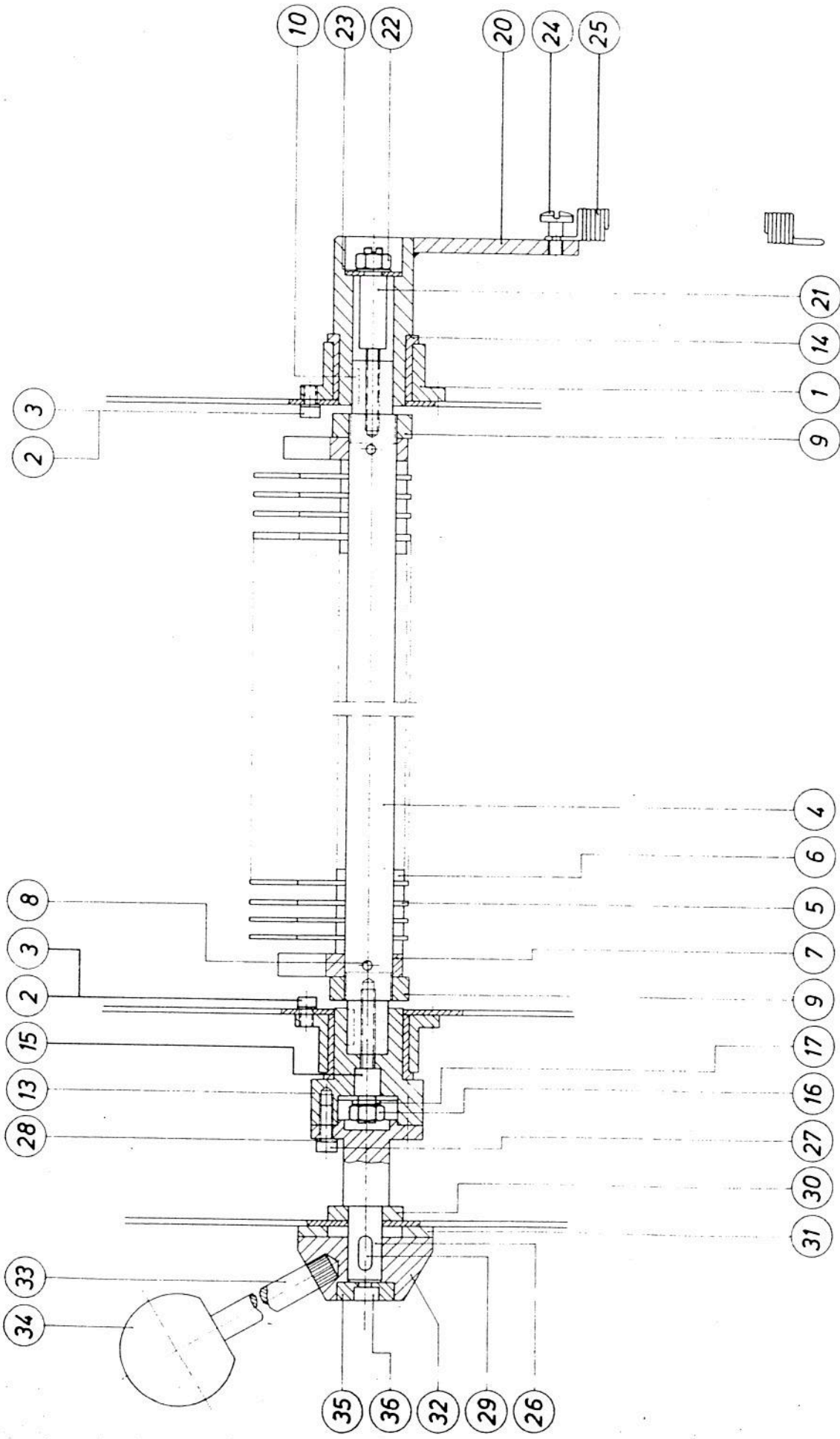


03

## Feststellfederung

9

Pos.	Stück	Benennung	Teil-Nr. / DIN
1	2	Dichtscheibe	A.71.19.005-2
2	2	Sicherungsring 16 x 1	DIN 471
3	2	Bolzen für Feststellfederung	A.600.10.15
4	2	Gewinderohr	A.71.18.015
5	2	Gummipuffer	A.600.03.03
6	2	Anschlagbuchse	A.400.03.05
7	2	Paßkerbstift $\emptyset$ 4 x 25	DIN 1472
8	2	Zugbolzen	A.600.03.31
9	4	Druckfeder	A.71.18.005
10	2	Überwurfmutter	A.71.18002
11	2	Sechskantmutter M 16	DIN 439
12	2	Verstellbolzen	A.600.03.32
13	2	Sterngriff mit Gewindestift M 12	A.600.03.30 DIN 6336
14			
15	2	Halter für Feststellfederung	B.600.03.33
16	8	Sechskantmutter M 6	DIN 934
17	8	U-Scheibe für M 6	DIN 125
18	8	Zylinderschraube M 6 x 12	DIN 912
19	2	Bolzen	A.600.03.04
20	2	Sechskantmutter M 8	DIN 934
21	2	U-Scheibe für M 8	DIN 125
22	2	Buchse	A.600.03.05
23	2	U-Scheibe für M 16	DIN 125
24	2	Sechskantmutter M 16	DIN 934
25	2	O-Ring OR 16,3 x 2,4	Art. Nr. 01016/77

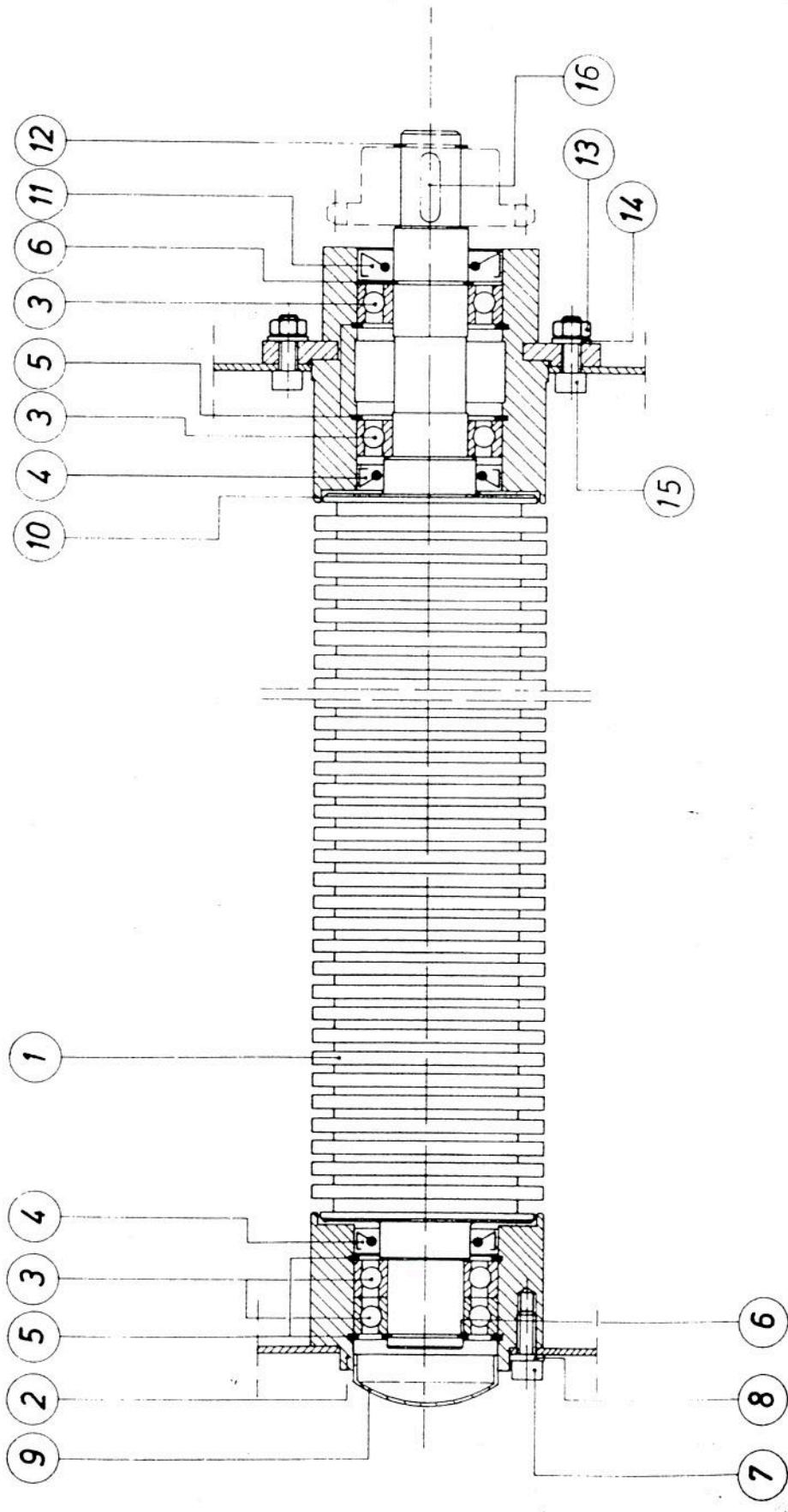


SBA 410

04 ABSTREIFER

# 04 Abstreifer

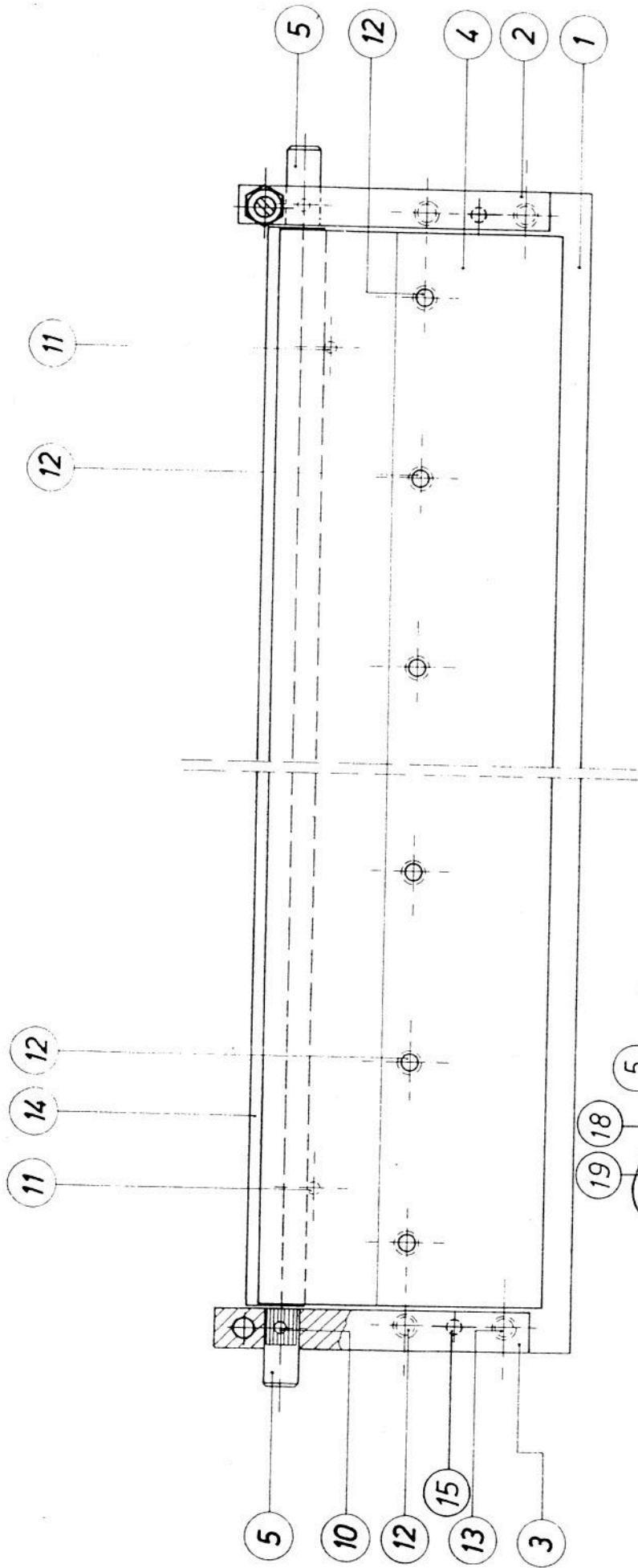
Pos.	Stück	Benennung	Teil-Nr./DIN
1	2	Flansch	
2	6	Zylinderschraube M 6 x 8	A.400.04.06-1
3	6	Fächerscheibe J 6,4	DIN 912
4	1	Abstreiferwelle	DIN 6798
5	58	Abstreiffinger	A.300.04.01-2
6	57	Fingerscheibe	70.04.029-3
7	2	Anschlag	70.04.030-4
8	2	Paßkerbstift $\emptyset$ 4 x 30	A.400.04.07-1
9	2	Mutter M 20 x 1,5	DIN 1472
10	2	Paßfeder 6 x 6 x 15	DIN 439 DIN 6885
13	1	Abstreiferhülse links	
14	2	Ms-Büchse	A.600.04.02
15	1	Einstellschraube links	A.400.04.08-1
16	1	Mutter M 8	A.600.04.03
17	1	U-Scheibe für M 8	DIN 934 DIN 125
20	1	Abstreiferhülse rechts	
21	1	Einstellschraube rechts	B.600.04.04
22	1	Mutter M 8	A.600.04.05
23	1	U-Scheibe für M 8	DIN 934
24	1	Linsenschraube mit Ansatz	DIN 125
25	1	Zugfeder	A.200.03.18-1
26	1	Schaltstutzen	A.600.04.07
27	2	Zylinderschraube M 6 x 16	A.600.04.01
28	2	Fächerscheibe J 6,4	DIN 912
29	1	Paßfeder 6 x 6 x 15	DIN 6798
30	1	Federspannring	DIN 6885
31	1	Distanzring	75.07.003-1
32	1	Schaltnopf	70.14.002
33	1	Schaltnopfhebel	A.600.04.06
34	1	Kugelgriff M 12	A.200.04.22
35	1	Abdeckscheibe	DIN 319
36	1	Zylinderschraube M 6 x 16	A.200.04.13 DIN 912
		Pos. 32 und Pos. 33 werden nur komplett geliefert	
	1	Abstreifer komplett	
		<u>Pos. 4 - 10</u>	



SBA 410  
05 ZUGWALZE

# 05 Zugwalze

Pos.	Stück	Benennung	Teil-Nr./DIN
1	1	Zugwalze	C.300.05.01
2	1	Lagerflansch	A.200.05.02
3	4	Rillenkugellager 6005	
4	2	Wellendichtringe 30 x 47 x 8 BASL	
5	4	Sicherungsring 47 x 1,75	DIN 472
6	2	Sicherungsring 25 x 1,2	DIN 471
7	3	Zylinderschraube M 6 x 12	DIN 912
8	3	Fächerscheibe J 6,4	DIN 6798
9	1	Dichtungskappe	A.200.05.09
10	1	Lagerdeckel	B.600.05.02
11	1	Wellendichtring 25 x 47 x 10 BA	
12	1	Sicherungsring 20 x 1,2	DIN 471
13	3	Sechskantmutter M 6	DIN 934
14	3	Fächerscheibe J 6,4	DIN 6798
15	3	Zylinderschraube M 6 x 16	DIN 912
16	1	Paßfeder 6 x 6 x 22	DIN 6885
Zugwalze komplett Pos. 1 - 16			



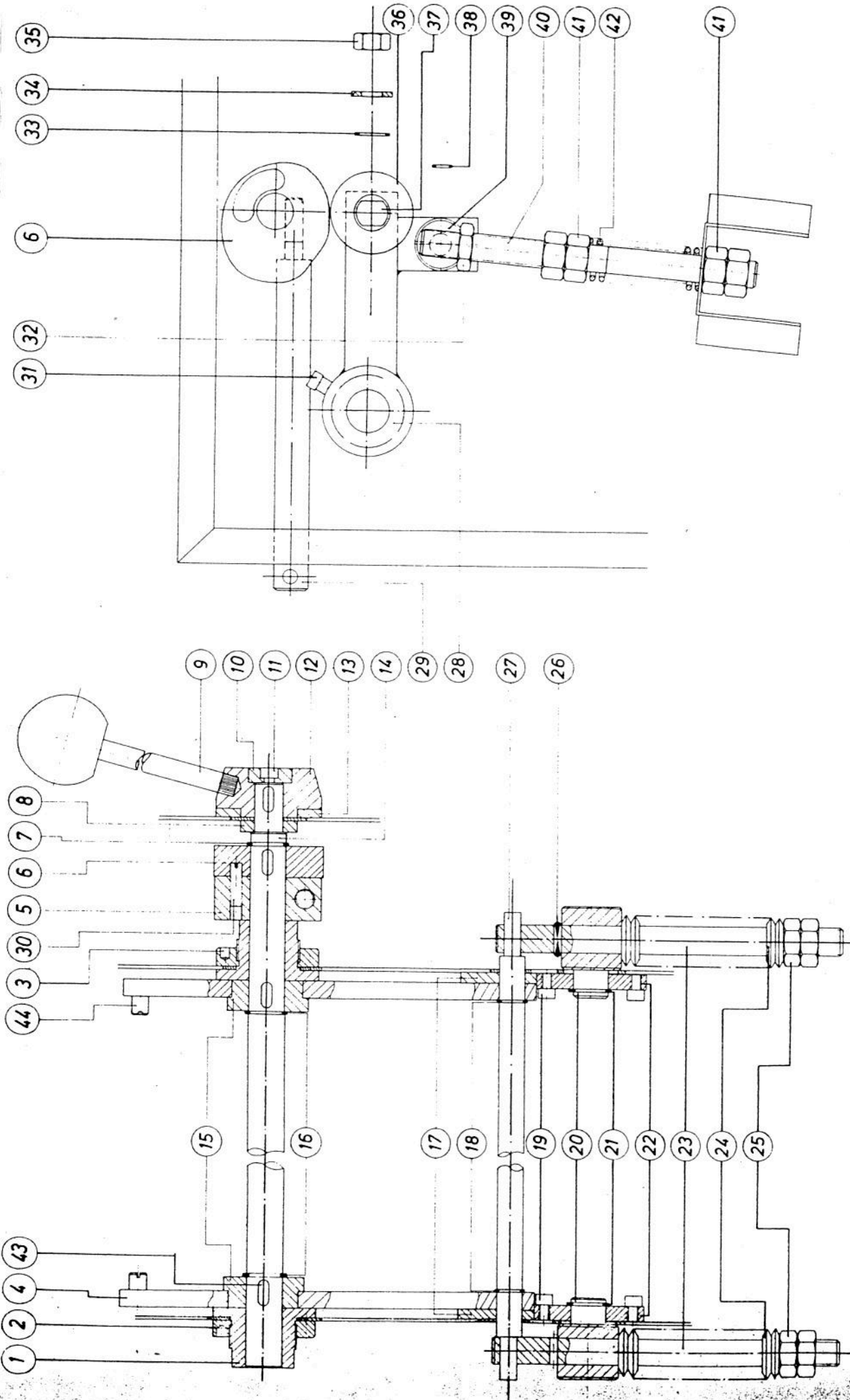
SBA 410

06 KLINGENHALTER

# 06 Klingenhalter

Pos.	Stück	Benennung	Teil-Nr./DIN
1	1	Klingenhalter-Unterteil	C.600.06.04
2	1	Auflageklotz links	A.600.06.01-2
3	1	Auflageklotz rechts	A.600.06.02-2
4	1	Klemmlasche	C.400.06.12
5	2	Auflagebolzen	A.200.06.05
10	2	Paßkerbstift $\emptyset$ 4 x 16	DIN 1472
11	3	Zylinderstift $\emptyset$ 4 x 10	DIN 7
12	9	Zylinderschraube M 8 x 30	DIN 912
13	2	Zylinderschraube M 8 x 25	DIN 912
14	1	Klinge 434 x 20 x 1 mm	
15	2	Paßkerbstift $\emptyset$ 5 x 20	DIN 1472
16	2	Gewindestift mit Schlitz und Zapfen M 8 x 35	DIN 417
17	2	Sechskantmutter M 8	DIN 934
18	2	Griff	C-600.06.03
19	4	Linsensenkschraube M6 x 12	DIN 964

Klingenhalter komplett Pos. 1-19



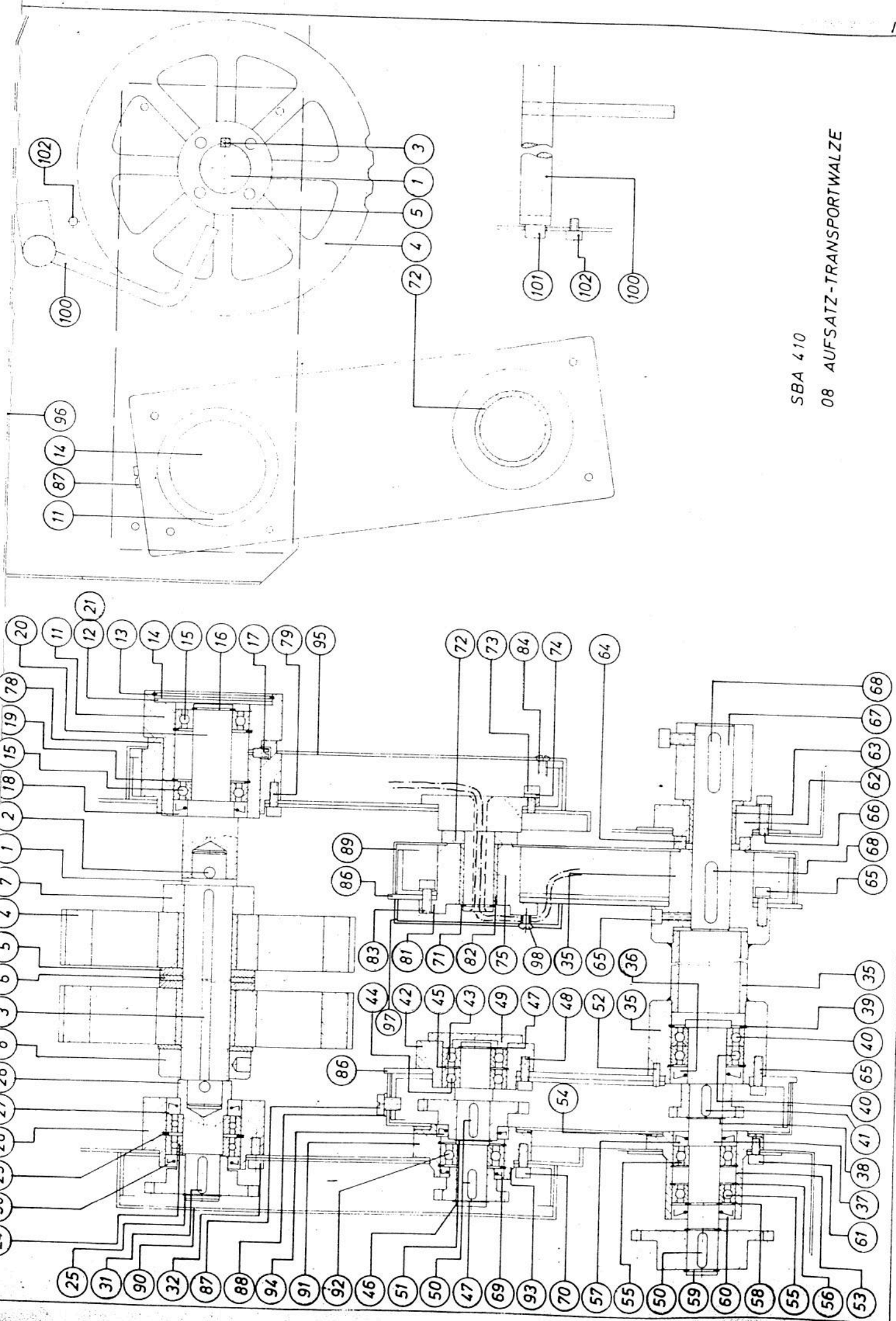
SBA 410

07 KLINGENHALTER - AUFHÄNGUNG  
SCHUBEINRICHTUNG



# 07 Klingenh.-Aufhängung Schubeinrichtung

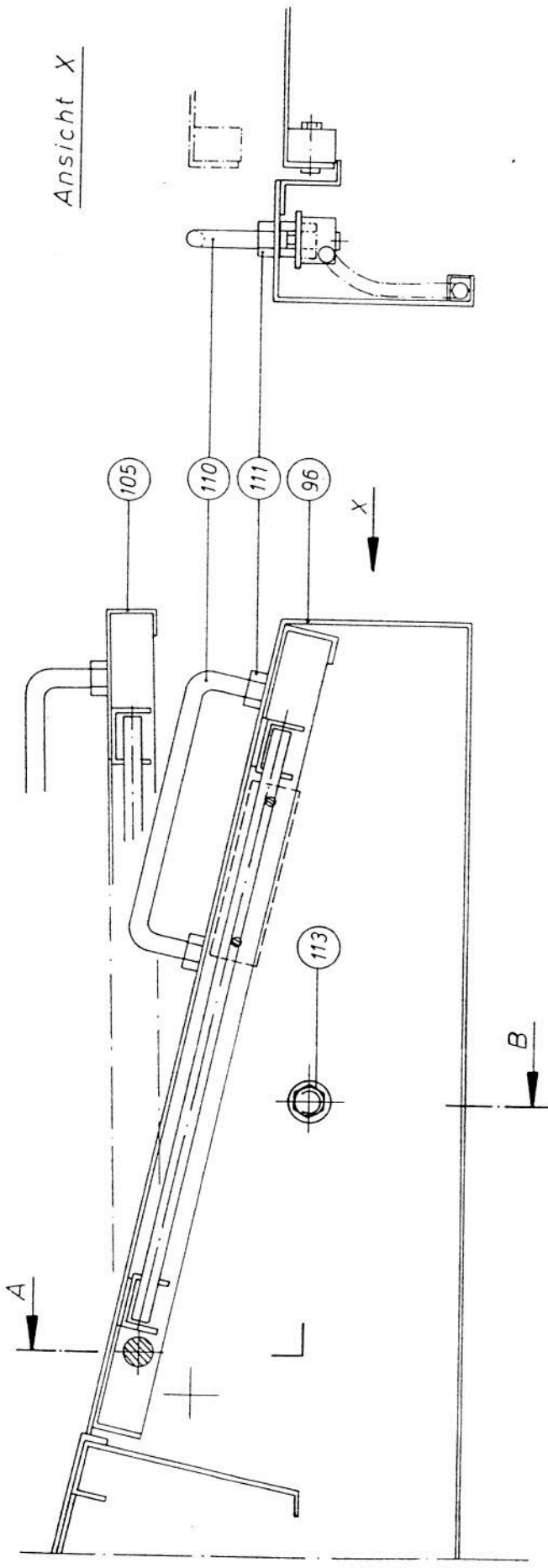
Pos.	Stück	Benennung	Teil-Nr. / DIN
1	2	Exzenter	A.600.07.01
2	2	Mutter M 38 x 1,5	A.200.07.02-3
3	2	Paßkerbstift $\emptyset$ 4 x 16	DIN 1472
4	2	Aufhängearm	B.600.07.12-1
5	1	Klemmstück	A.600.07.08
6	1	Kurvenscheibe	C.600.12.04
7	1	Sicherungsring 17 x 1,2	DIN 471
8	1	Federspannring	75.07.003-1
9	1	Schaltknopfhebel mit Kugelgriff M 12	A.200.07.20-1 DIN 319
10	1	Abdeckscheibe	A.200.04.13
11	1	Zylinderschraube M 6 x 16	DIN 912
12	1	Schaltknopf	A.600.07.17
13	1	Distanzring	70.14.002
14	1	Schaltwelle	B.600.07.10
15	2	Anlaufexzenter	A.600.07.06
16	2	Sicherungsring 17 x 1,2	DIN 471
17	2	Anlaufscheibe	A.600.07.09
18	2	Sicherungsring 16 x 1	DIN 471
19	4	Zylinderschraube M 6 x 12	DIN 912
20	2	Gelenkbolzen	A.600.07.03
21	2	Sicherungsring 20 x 1,2	DIN 471
22	2	Flansch	A.600.07.02
23	2	Druckspindel	A.600.07.13
24	104	Tellerfedern 31,5 x 16,3 x 1,25	DIN 2093
25	4	Sechskantmutter M 16	DIN 439
26	2	Paßkerbstift $\emptyset$ 4 x 25	DIN 1472
27	1	Druckwelle	A.600.07.07
28	1	Schubhebel (komplett)	B.600.12.01
29	1	Klemmwelle	A.600.07.14
30	1	Schaftschraube M 8 x 20	DIN 427
31	1	Zylinderschraube M 8 x 16	DIN 912
32	1	Sechskantmutter M16	DIN 934
33	1	Sicherungsring 20 x 1,2	DIN 471
34	1	U-Scheibe für M 12	DIN 125
35	1	Sechskantmutter M 12	DIN 934
36	1	Schubrolle	A.600.12.03
37	1	Exzenterbolzen	A.600.12.02
38	1	Sicherungsring 12 x 1	DIN 471
39	1	Stützbolzen	A.600.12.05
40	1	Federbolzen	A.600.12.06
41	4	Sechskantmutter M 16	DIN 439
42	1	Druckfeder	71.18.005
43	4	Paßfeder 6 x 6 x 15	DIN 6885
44	2	Schaftschraube M 10 x 25	DIN 427
		<u>Schaltknopf komplett Pos. 9+12</u>	



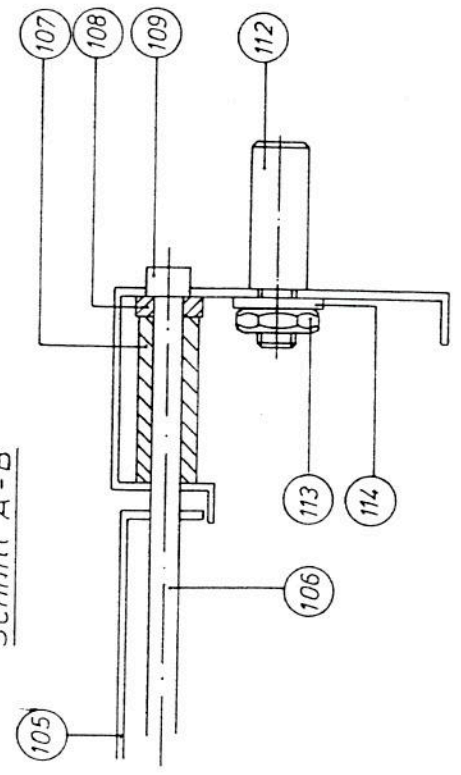
SBA 410  
 08 AUFSATZ-TRANSPORTWALZE

SBA 410  
⑧ AUFSATZ-TRANSPORTWALZE  
(HAUBE)

Ansicht X



Schnitt A-B



# 08 Aufsatz-Transp.-Walze

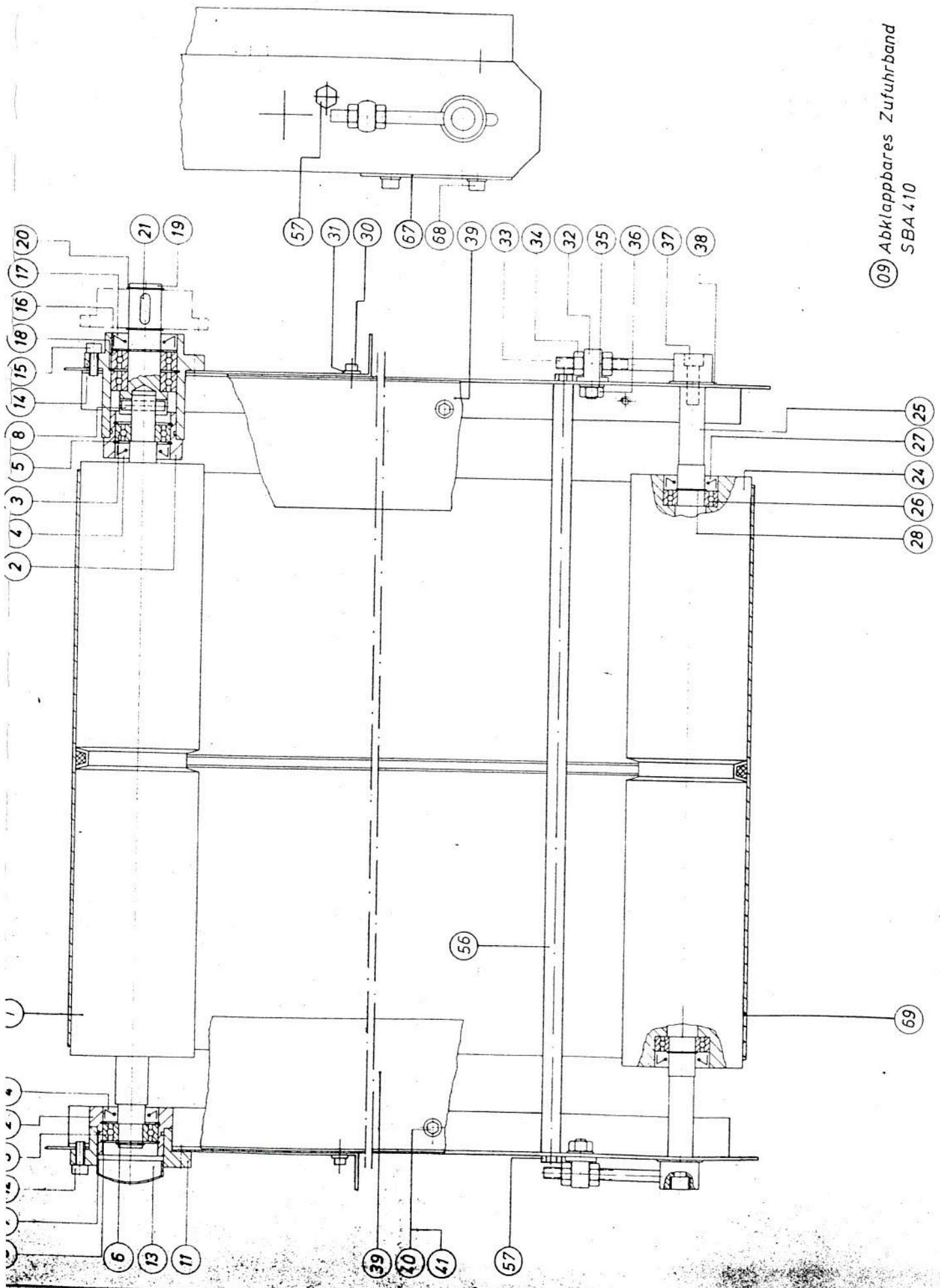
Pos.	Stück	Benennung	Teil-Nr. / DIN
1	1	Welle für Transportwalze	A.400.08.05-1
2	2	Zylinderstift 8 x 36	DIN 7
3	1	Paßfeder	A.400.08.28-1
4	8	Druckrad	C.400.08.30
5	14	Distanzring	70.14.002
6	8	Distanzring	A.400.08.26
7	1	Anlagering	70.14.007-1
8	1	Ringmutter R 1"	A.400.08.27-2
	1	Transportwalze kplt. Pos. 1-8	
11	1	Einraster	A.400.08.07-1
12	1	Mipolam-Ronde 75 x 1	
13	1	Spannring 79 x 2	
14	1	Schild "MAJA-Automatic"	75.05.007
15	2	Rillenkugellager 6005	
16	1	Sicherungsring 25 x 1,2	DIN 471
17	2	Schaftschraube M 6 x 12	DIN 427
18	1	Wellendichtring BASL 30 x 47 x 8	
19	2	Sicherungsring 47 x 1,75	DIN 472
20	1	Zentrierwelle	A.600.08.04-1
21	1	Alu-Ronde 75 x 2	75.05.006
	1	Einraster kplt. Pos. 11 - 21	
24	2	Rillenkugellager 6005	
25	1	Sicherungsring 22 x 1,2	DIN 471
26	1	Antriebsstutzen	A.600.08.03-1
27	1	Wellendichtring BASL 30 x 47 x 8	
28	1	Flansch	A.600.08.01
29	1	Sicherungsring 47 x 1,75	DIN 472
30	1	Wellendichtring BASL 32 x 47 x 7	
31	1	Paßfeder 6 x 6 x 20	DIN 6885
32	3	Zylinderschraube M 6 x 16	DIN 912
	1	Flansch kplt. Pos. 24 x 31	
35	1	Doppelflanschlager mit Rohr kplt.	B.600.08.19-1
36	1	Wellendichtring BA 25 x 47 x 10	
37	1	Antriebswelle	A.600.08.22
38	1	Sicherungsring 22 x 1,2	DIN 471
39	2	Sicherungsring 47 x 1,75	DIN 472

# 08 Aufsatz-Transp.-Walze

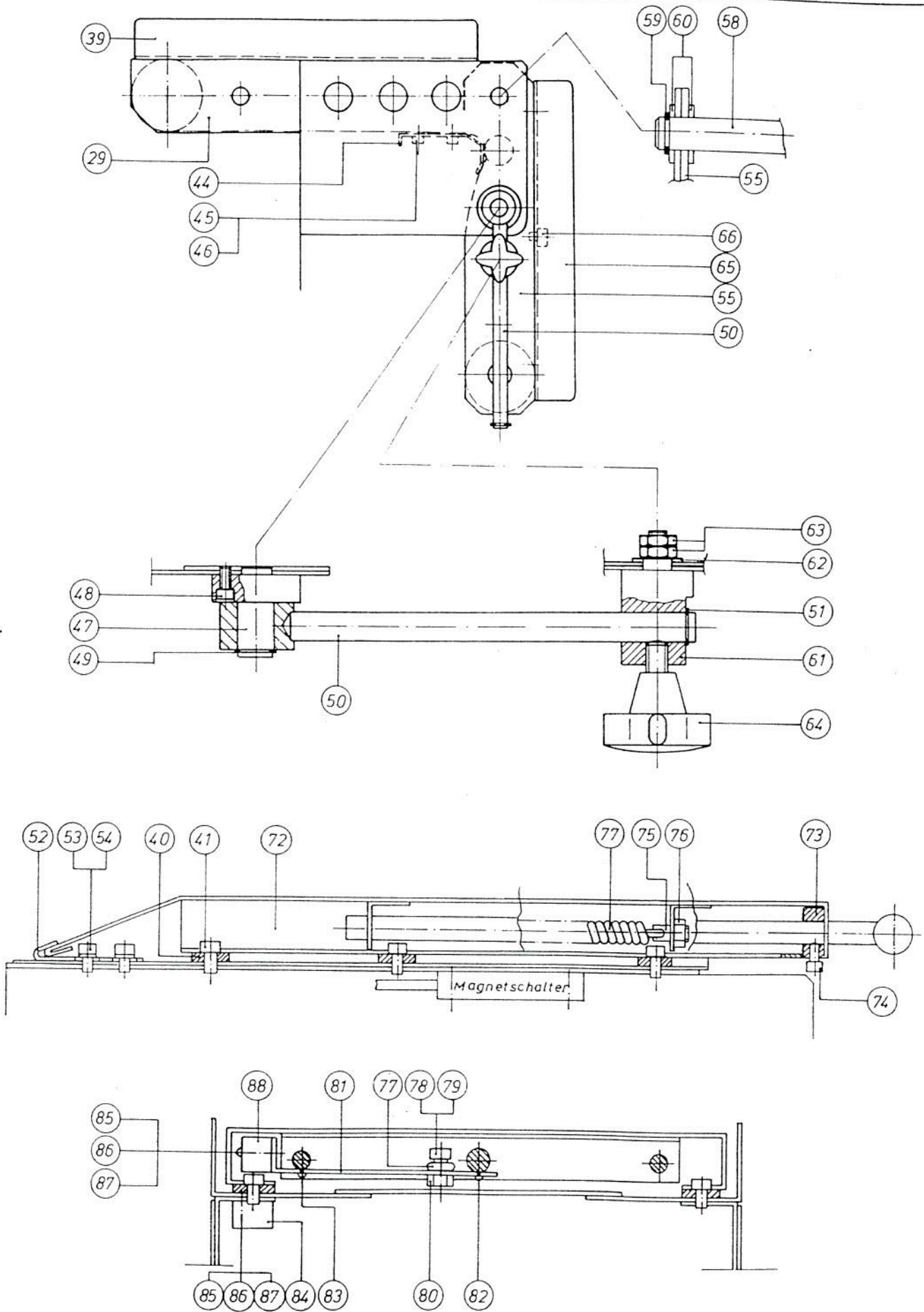
Pos.	Stück	Benennung	Teil-Nr. / DIN
40	2	Rillenkugellager 6005	
41	1	Paßfeder 6 x 6 x 20	DIN 6885
42	1	Flansch	A.600.08.07-1
43	1	Kugellager 6004 2 R,S	
44	1	Kugellager 6004	
45	1	Sicherungsring 42 x 1,75	DIN 472
46	1	Zwischenwelle	A.600.08.06-1
47	2	Sicherungsring 20 x 1,2	DIN 471
48	3	Zylinderschraube M 6 x 16	DIN 912
49	1	Dichtungskappe 60 x 12	A.600.08.31
50	3	Paßfeder 6 x 6 x 20	DIN 6885
51	1	Sicherungsring 22 x 1,2	DIN 471
52	4	Paßkerbstift Ø 5 x 20	DIN 1472
53	1	Flanschbüchse	A.600.08.23
54	2	Reibscheibe	A.600.08.11
55	2	Rillenkugellager 6004	
56	2	Sicherungsring 47 x 1,75	DIN 472
57	1	Wellendichtring BA 22x 42 x 10	
58	1	Sicherungsring 20 x 1,2	DIN 471
59	2	Sicherungsring 20 x 1,2	DIN 471
60	1	Wellendichtring BA 20 x 42 x 10	
61	3	Zylinderschraube M 6 x 12	DIN 912
62	1	Flansch f. Doppelflanschlager	A.600.08.13
63	1	Bundbüchse	A.600.08.25
64	1	Zwischenring	A.600.08.26
65	3	Zylinderschraube M 6 x 16	DIN 912
66	3	Zylinderschraube M 6 x 20	DIN 912
67	1	Federstützen	A.600.08.24
68	2	Paßfeder 8 x 7 x 40	DIN 6885
69	1	Wellendichtring BA 30 x 42 x 7	
70	3	Zylinderschraube M 6 x 16	DIN 912
71	1	Sicherungsring 20 x 1,2	DIN 471
72	1	Anlaufscheibe	A.600.08.32
73	3	Zylinderschraube M 6 x 12	DIN 912
74	3	Fächerscheibe J 6,4	DIN 6798
75	1	Pendeldorn	A.600.08.34-2
78	1	Rasterbuchse	A.600.08.08
79	3	Zylinderschraube M 6 x 16	DIN 912
81	1	Flansch f. Pendelarm	A.600.08.15-1
82	1	Büchse	A.600.08.30
83	3	Zylinderschraube M 6 x 16	DIN 912
84	8	Linsenschraube mit Schlitz M 6 x 35	DIN 964
86	2	Platte für Pendelarm links und rechts	B.600.08.27
87	1	Zylinderschraube mit Schlitz M 8 x 8	DIN 85
88	1	U-Scheibe für M 8	DIN 125
89	2	Deckel für Pendelarm	C.600.08.21
90	1	Deckel für Haubenverstärkung rechts	C.600.10.03

# 08 Aufsatz-Transp.-Walze

Pos.	Stück	Benennung	Teil-Nr. / DIN
91	1	Flansch	
92	1	Rillenkugellager 6004	A.600.08.10
93	2	Sicherungsring 42 x 1,75	
94	1	Wellendichtring BA 32 x 47 x 7	DIN 472
95	1	Deckel für Haubenverstärkung links	
96	1	Haube kompl.	C.600.10.42
97	1	Kabeldeckel	
98	2	Linsenschraube M 6 x 16	A.600.08.39 DIN 964
100	1	Kamm komplett	
101	2	Zyl.-Schraube M 8 x 15	B.600.10.13
102	1	Zyl.-Schraube M 6 x 8	DIN 912 DIN 912
105	1	Haubendeckel komplett	
106	1	Gelenkstange	D.600.10.31
107	2	Gelenkhülse	A.600.10.33
108	2	U-Scheibe $\varnothing$ 20 x 8,5 - 5	A.600.10.34
109	2	Zylinderschraube M 6 x 16	A.180.02.13
110	2	Griff	DIN 912
111	10	Mutter M 8	A.600.10.40
112	1	Sperrbolzen	DIN 934
113	1	Mutter M 10	A.600.10.35
114	1	U-Scheibe für M 10	DIN 934 DIN 125



09) Abklappbares Zufuhrband  
SBA 410



SBA 410  
09 Abklappbares Zufuhrband  
und Auflagetisch



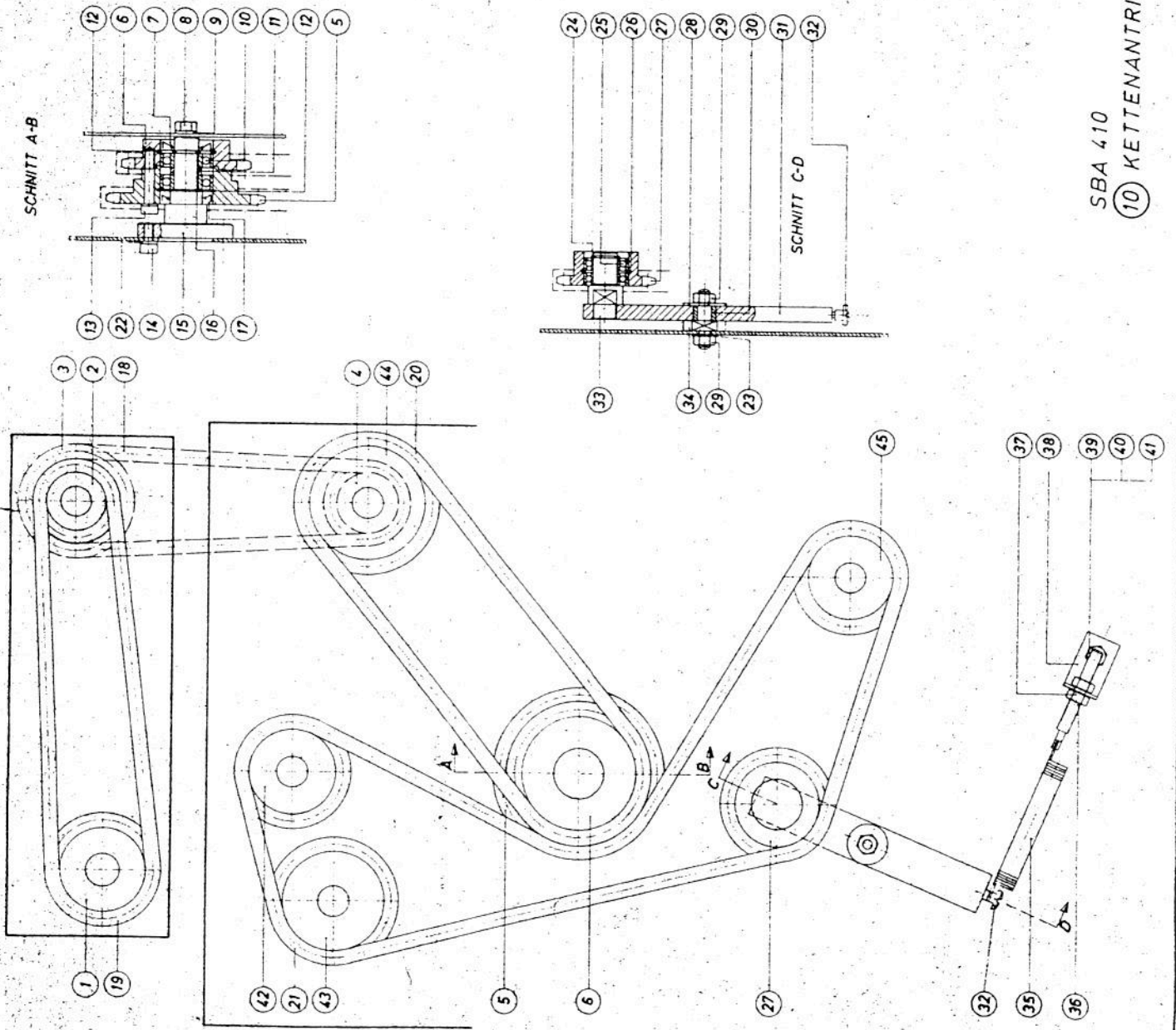
09 Abklappbares Zufuhrband

Pos.	Stück	Benennung	Teil-Nr./DIN
1	1	Antriebsrolle mit Welle	B.600.09.05
2	2	Zentrierhülse	A.600.09.03
3	2	Rillenkugellager 6202	
4	2	Wellendichtring BASL 17x35x7/9	
5	4	Sicherungsring $\emptyset$ 35 x 1,5	DIN 472
6	1	Sicherungsring 15 x 1	DIN 471
7	2	O-Ring $\emptyset$ 38 x 2	
8	1	Zylinderstift $\emptyset$ 6 x 25	DIN 7
11	1	Flanschbüchse	A.600.09.02
12	2	Zylinderschraube M 6 x 16	DIN 912
13	1	Dichtungsdeckel	A.200.05.09
14	1	Zentrierflansch	A.600.09.01
15	2	Zylinderschraube M 6 x 16	DIN 912
16	2	Rillenkugellager 6004	
17	1	Wellendichtring BA 20 x 42 x 10	
18	1	Sicherungsring 42 x 1,75	DIN 472
19	1	Antriebsstutzen	A.600.09.08
20	3	Sicherungsring $\emptyset$ 20 x 1,2	DIN 471
21	1	Passfeder 6 x 6 x 20	DIN 6885
24	1	Spannrolle für Transportband	C.600.09.04
25	1	Spannrollenwelle	A.600.22.07
26	2	Rillenkugellager 6003	
27	2	Wellendichtring BASL 17x35x7/9	
28	2	Sicherungsring 17 x 1	DIN 471
29	2	Seitenteil rechts + links	C.600.22.08
30	4	Zylinderschraube M6 x 10	DIN 912
31	4	U-Scheibe für M 6	DIN 125
32	2	Spannbolzen	A.400.09.19
33	2	Spindel	A.400.09.22-1
34	4	Sechskantmutter M 8	DIN 934
35	2	U-Scheibe für M 8	DIN 125
36	2	Sechskantmutter M 8	DIN 934
37	2	Zylinderschraube M 8 x 30	DIN 912
38	2	U-Scheibe	A.400.01.36
39	2	Bandabdeckung links + rechts	C.600.22.06
40	6	U-Scheibe	A.180.02.13
41	6	Zylinderschraube M 6 x 12	DIN 912
44	1	Bandumlenkblech	C.600.22.09
45	4	Zylinderschraube M 6 x 8	DIN 912
46	4	U-Scheibe für M 6	DIN 125
47	2	Einhängebolzen	A.600.22.12
48	4	Zylinderschraube M 6 x 12	DIN 912
49	2	Sicherungsring $\emptyset$ 20 x 1,2	DIN 471
50	2	Bandstütze	B.600.22.11
51	2	Sicherungsring $\emptyset$ 16 x 1	DIN 471
52	2	Tischhalteblech	A.600.22.26-1
53	4	Zylinderschraube M 6 x 8	DIN 912

09 Abklappbares Zufuhrband  
(und Auflagetisch)

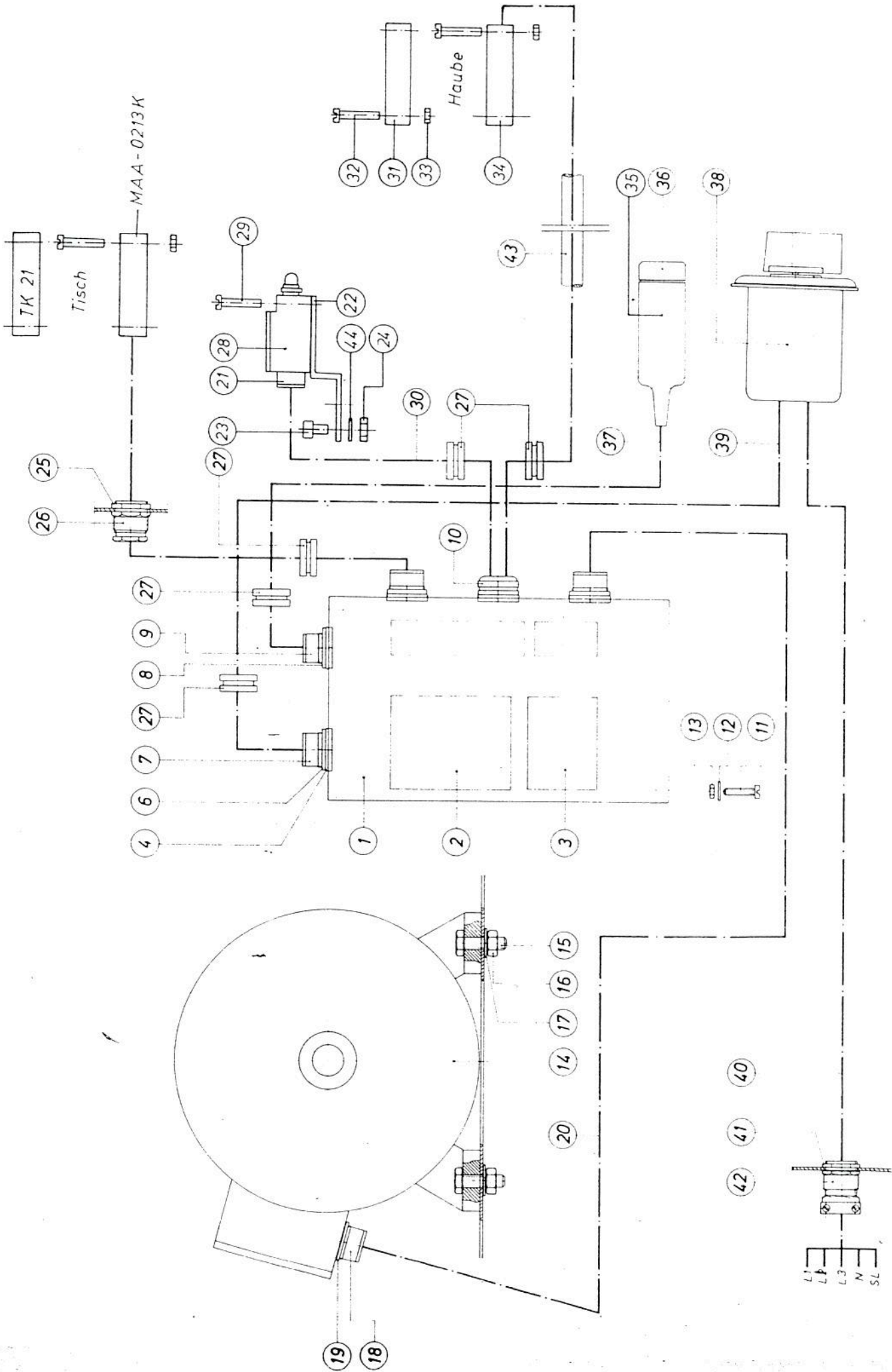
Pos.	Stück	Benennung	Teil-Nr./DIN
54	4	U-Scheibe für M 6	DIN 125
55	2	Abklappbarer Rahmen links+rechts	C-600.22.03
56	1	Distanzstange	A.600.22.13
57	2	Sechskantmutter M 8 x 20	DIN 933
58	1	Gelenkstange	A.600.22.17
59	2	Sicherungsring $\emptyset$ 16 x 1	DIN 471
60	4	U-Scheibe $\emptyset$ 32 x 16,5 x 1	Polyamid
61	2	Bandverstellbolzen	A.600.22.10-1
62	2	U-Scheibe für M 12	DIN 125
63	4	Sechskantmutter M 12	DIN 439
64	2	Kreuzgriff Form "K" mit MS-Buchse d=M12 + Gewindestift	DIN 6335
65	2	Bandabdeckung links + rechts	C.600.22.02
66	6	Zylinderschraube M 6 x 8	DIN 912
67	2	Einlaufschutz	A.600.22.16
68	4	Zylinderschraube M 6 x 8	DIN 912
69	1	Transportband endlos 1590 x 370mm	
70			
71			
72	1	Auflagetisch komplett	C.600.22.23
73	2	Anschlag	A.600.22.20
74	2	Zylinderschraube M 6 x 10	DIN 912
75	1	Schaftschraube M 8 x 20	DIN 427
76	1	Sechskantmutter M 8 selbstsich.	DIN 980
77	1	Zugfeder	A.200.03.01
78	1	Zylinderschraube M 6 x 12	DIN 912
79	1	U-Scheibe für M 6	DIN 125
80	1	Sechskantmutter selbstsich. M6	DIN 980
81	1	Magnethalteblech	B.600.22.24-1
82	2	Zylinderschraube M 6 x 12	DIN 912
83	2	Zylinderschraube M 5 x 12	DIN 912
84	1	Magnetschalter MAA 0213 K 1,5mKabel	
85	4	Flachkopfschraube M 4 x 25	DIN 85
86	4	Sechskantmutter selbstsich. M4	DIN 980
87	4	U-Scheibe für M 4	DIN 125
88	1	Magnet TA 21	

SBA 410  
10 KETTENANTRIEB



# 10 Kettenantrieb

Pos.	Stück	Benennung	Teil-Nr./DIN
1	1	Kettenrad Z=15	A.600.08.02
2	1	Kettenrad Z=12	A.600.08.05
3	1	Kettenrad Z=15	A.600.08.02
4	1	Kettenrad Z=12	A.400.08.17
5	1	Kettenrad Z=25	A.600.11.01
6	1	Kettenrad Z=20	A.600.11.02
7	1	Wellendichtring BASL 17 x 35 x 7/9	
8	1	Sechskantschraube M 8 x 15	DIN 933
9	1	U-Scheibe für M 8	DIN 125
10	2	Rillenkugellager 6003	
11	1	Distanzring	A.600.11.04
12	2	Sicherungsring 35 x 1,5	DIN 472
13	2	Zylinderschraube M 6 x 30	DIN 912
14	2	Zylinderschraube M 6 x 16	DIN 912
15	1	Kettenumlaufstützen	A.600.11.03
16	1	Sicherungsring 17 x 1	DIN 471
17	1	Wellendichtring BA 22 x 35 x 10	
18	1	Kette 1/2 x 5/16" - 44 Glieder	
19	1	Kette 1/2 x 5/16" - 54 Glieder	
20	1	Kette 1/2 x 5/16" - 58 Glieder	
21	1	Kette 1/2 x 5/16" - 98 Glieder	
22	2	Fächerscheibe J 6,4	DIN 6798
23	1	U-Scheibe für M 8	DIN 125
24	1	Sicherungsring 15 x 1	DIN 471
25	2	Rillenkugellager 6002 Z	
26	1	Sicherungsring 32 x 1,2	DIN 472
27	1	<b>Spannrad Z=15</b>	A.400.01.17
28	1	U-Scheibe $\phi$ 30 x 1,5	A.400.01.36
29	2	Sechskantmutter M 8	DIN 934
30	1	DU-Buchse 14/12 - 10	
31	1	Spannhebel	A.400.01.41
32	1	Linsenschraube mit Ansatz	A.200.03.18-1
33	1	Kettenspannerbolzen	A.400.01.38
34	1	Gelenkbolzen	A.400.01.39
35	1	Zugfeder	A.200.03.01
36	1	Spannerspindel M 8 x 70	A.400.01.43
37	2	Sechskantmutter M 8	DIN 934
38	1	Spindelhalter	A.400.01.42
39	1	Sechskantschraube M 8 x 16	DIN 933
40	1	U-Scheibe für M 8	DIN 125
41	1	Sechskantmutter M 8	DIN 934
42	1	Kettenrad Z=15	A.200.02.13-1
43	1	Kettenrad Z=18	A.600.09.09
44	1	Kettenrad Z=20	A.600.08.12
45	1	Kettenrad Z=15	A.200.02.13-1



SBA 410  
 11 Elektroanlage

# 11 Elektroanlage

Pos.	Stück	Benennung	Teil-Nr./DIN
1	1	Schaltkasten mit Montageplatte, Reihenklemmen und SI. - Schiene.	
2	1	Luftschütz AEG Ls 4.10	
3	1	Überstromauslöser b 7	220 Volt
4	5	Gegenmutter Pg. 16	2,7 - 4 A
5			
6	2	Reduzierring Pg. 16/Pg. 11	
7	2	Kabelverschraubung Pg. 11	
8	2	Reduzierring Pg. 16/Pg. 9	
9	2	Kabelverschraubung Pg. 9	
10	1	Dunlo-Verschraubung Pg. 16	
11	2	Flachkopfschraube M 4 x 20	
12	2	U-Scheibe für M 4	DIN 85
13	2	Mutter M 4	DIN 125
14	1	Drehstrom-Motor 1,1 KW - 1500 U/min.	DIN 980
15	4	Sechskantschraube M8 x 20	220/380 V.
16	4	Mutter M 8	DIN 933
17	4	U-Scheibe für M 8	DIN 934
18	1	Kabelverschraubung Pg. 11	DIN 125
19	1	Reduzierring Pg. 16/Pg. 11	
20	1	Kabel 4 x 1,5 x 1,20 m	
21	1	Kabelverschraubung Pg. 9	
22	1	Halterung	
23	2	Zylinderschraube M6 x 12	A-600.13.05
24	2	Sechskantmutter M 6	DIN 912
25	1	Gegenmutter Pg. 11	DIN 934
26	1	Kabelverschraubung Pg. 9/11	
27	5	Durchführungsstülpe 25 x 19 x 10	
28	1	Kleinsteuerschalter T i-U1 ZW	
29	2	Flachkopfschraube M 4 x 25	Nr. 6184103502
30	1	Kabel 2 x 1,5 x 1,3 m	DIN 85
31	1	Magnet TK 21	
32	4	Flachkopfschraube M4 x 25	Rest.Nr. 6303121002
33	4	Selbstsichernde Mutter M 4	DIN 85
34	1	Magnetschalter MAA 0213K mit 3m Kabel	DIN 980
35	1	Schutzstülpe Type S.H.	
36	1	Leuchtdrucktaster LT 2 -grün-	
37	1	Kabel 2 x 1,5 x 1,1 m	
38	1	Hauptschalter CRN1 Frontplatte 70x70	
39	1	Kabel 5 x 1,5 x 1,2 m	3N01.A430.009
40	1	Kabel 5 x 1,5 x 5,5 m	
41	1	Gegenmutter Pg. 11	
42	1	Kabel-Verschraubung, zugentlastet Pg. 11	
43	1	Oelschlauch schwarz ø 10 - 400 mm lg.	
44	2	U-Scheibe für M 6	DIN 125