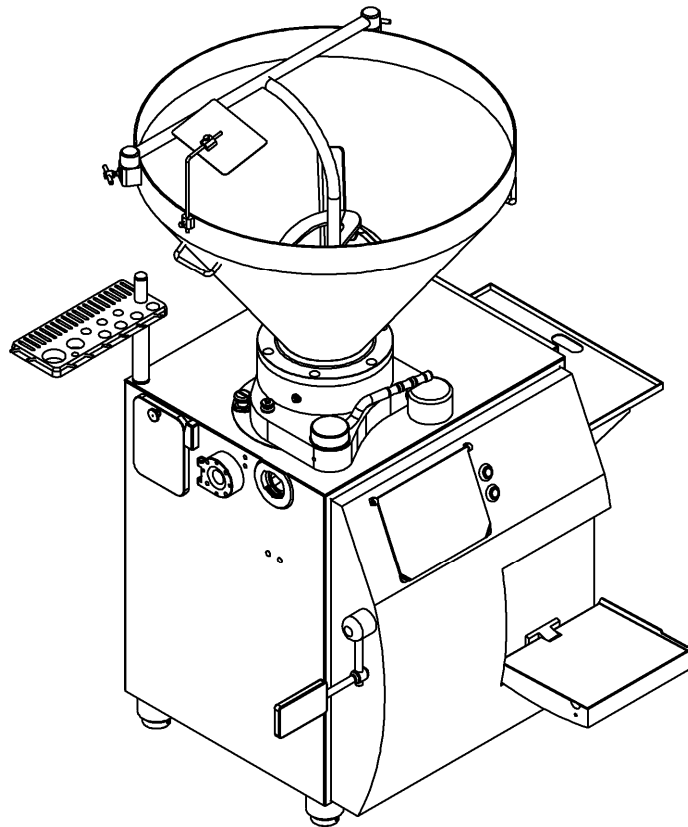


Ersatzteilliste

F-LINE F222 / F223



Maschinentyp: F-LINE F222 / F223
ab Serien-Nr.: F222T1183687SA

Dokumenten-ID: DE000008.25 de
Ausgabe: 21.06.2017
Technische Änderungen vorbehalten

1 Inhaltsverzeichnis

1	INHALTSVERZEICHNIS	2
2	SERVICEADRESSEN	5
2.1	Internet.....	5
2.2	Postanschrift / Kontakt.....	5
2.3	Service-Hotline.....	5
2.4	Ersatzteil-Hotline.....	5
3	ALLGEMEINER HINWEIS.....	6
4	FACHBEGRIFFE & SYMBOLE.....	7
5	BEDIENELEMENTE	8
5.1	Auflistung der Bedienelemente.....	11
6	OPTIONALE BAUVARIANTEN	13
6.1	Ausführung Lift.....	13
6.2	Abdrehgetriebe ADG, abnehmbar.....	14
6.3	Vakuumsystem.....	14
7	VORDERTÜR MIT TRITT	15
7.1	Tritt.....	17
7.2	Tritt seitlich.....	18
8	HINTERTÜR	19
8.1	Verstellfuss.....	20
9	DRÜCKLEISTE	21
10	DECKEL	23
10.1	Trichter 250l.....	25
10.2	Trichter 300l.....	26

10.3	Trichter 350l.....	27
10.4	Halterohr	28
10.5	Spiegel	29
10.6	Obere Stirnkupplung	30
10.7	Deckel	31
10.8	Verschlussachse.....	33
10.9	Verschlussmutter.....	35
10.10	Gaszugfeder	37
10.11	Auslauf; Verstellfuss, Verschlussstopfen	39
11	FÖRDERWERK.....	40
11.1	Einlegedeckel.....	42
12	ANTRIEB.....	43
12.1	Hauptantrieb F222 / F223	43
12.2	Antriebswelle komplett	45
12.3	Rührerantrieb.....	47
13	VAKUUMSYSTEM.....	49
13.1	Wasserabscheider	51
13.2	Vakuumkegel.....	52
13.3	Vakuumschauglas	53
13.4	Vakuumregulierventil	54
13.5	Vakuumabzweig.....	55
13.6	Vakuumsystem - Sonderausführung.....	56
13.7	Vakuumsystem – Sonderausführung	58
14	SCHMIERSYSTEM.....	60
15	ABDREHEINHEIT FÜR SERVOANTRIEB.....	63
15.1	Buchse komplett.....	64
15.2	Abdrehgetriebe ADG 04, abnehmbar.....	65

16	ABDREHEINHEIT FÜR DREHSTROMANTRIEB	66
16.1	Buchse komplett	67
16.2	Abdrehgetriebe ADG 04, abnehmbar	68
17	ELEKTRIK	69
17.1	Bedieneinheit TC 733.....	69
17.2	Elektrische Bauteile.....	70
17.2.1	Hauptschalter.....	70
17.2.2	Clipperdose.....	70
17.2.3	CAN-Bus Dose.....	71
17.2.4	Leuchtdrucktaster grün	71
17.2.5	Drucktaster rot	71
17.2.6	Kabeldurchführung	72
17.2.7	Frequenzumrichter, Netzfilter	73
17.2.8	Thermostat, Abzweigdose	75
17.2.9	Radiallüfter komplett.....	77
17.2.10	Heizung.....	78
17.2.11	Erdung	79
17.3	Hauptantrieb F222 / F223	80
17.4	Trafo	81
17.5	Netzspannung	82
17.5.1	Netzspannung 400 V (Standard)	82
17.5.2	Netzspannung 200 – 230 V	82
17.5.3	Netzspannung 440 – 480 V	82
17.6	Schalttafel.....	83
18	ZUBEHÖR / PACKLISTE - ACCESSORIES / PACKING LIST.....	85
18.1	Füllrohrsatz / Set of filling tubes	87

2 Serviceadressen

2.1 Internet

Aktuelle Informationen finden Sie im Internet unter:

<http://www.frey-maschinenbau.de> oder
<http://www.frey-online.com>

2.2 Postanschrift / Kontakt

Fragen richten Sie bitte immer an den Hersteller:

Heinrich Frey Maschinenbau GmbH
Fischerstraße 20
89542 Herbrechtingen
Germany

Tel.: +49 (0) 7324 172-0
Fax: +49 (0) 7324 172-44
eMail: info@frey-online.com


2.3 Service-Hotline


Tel.: +49 (0) 7324 172-24
Fax: +49 (0) 7324 172-58

2.4 Ersatzteil-Hotline

Tel.: +49 (0) 7324 172-31 (deutsch)
+49 (0) 7324 172-70 (englisch)
Fax: +49 (0) 7324 172-74

3 Allgemeiner Hinweis

	Hinweis
	<p>Lesen Sie die Bedienungsanleitung sorgfältig durch:</p> <ul style="list-style-type: none"> • Für Schäden, die durch Nichtbeachtung entstehen, und für alle resultierenden Folgeschäden übernehmen wir keine Haftung. • Für den Betrieb der Füllmaschine gelten in jedem Fall die örtlichen Sicherheits- und Unfallverhütungsvorschriften. • Die komplette Dokumentation sollte stets in der Nähe der Maschine aufbewahrt werden und dem Bedienungs- und Wartungspersonal zugänglich sein. • Sollten sich dennoch einmal Schwierigkeiten einstellen, so wenden Sie sich an unsere Service- und Kundendienstabteilung oder eine unserer Vertretungen, die Ihnen gerne behilflich sein werden. • Darstellungen, technische Daten und Angaben dieser Ersatzteilliste und der Bedienungsanleitung entsprechen dem Stand bei Drucklegung. Technische Änderungen, die zur Verbesserung des Produktes notwendig werden, bleiben uns vorbehalten.

	<p>Fett gedruckte Baugruppen in der Ersatzteilliste werden weiterfolgend aufgelöst dargestellt.</p>
---	---

Bei der Bestellung von Ersatzteilen geben sie bitte folgende Daten an:

1. Maschinenummer (auf dem Typenschild der Maschine ersichtlich)
2. Artikelnummer
3. Bezeichnung
4. Menge

Urheberrecht

© 2007 Heinrich Frey Maschinenbau GmbH



Alle Urheberrechte verbleiben bei der Firma Heinrich Frey Maschinenbau GmbH.

Urheberrechtlich geschützt. Die hier wiedergegebenen Informationen bzw. Abbildungen und Zeichnungen dürfen ohne unsere Genehmigung weder kopiert, noch missbräuchlich verwendet, noch Dritten zur Kenntnis gegeben werden.

Heinrich Frey Maschinenbau GmbH, 89542 Herbrechtingen

Heinrich Frey Maschinenbau GmbH, 89542 Herbrechtingen, Germany

4 Fachbegriffe & Symbole

	<p>Kennzeichnung eines Hinweises.</p> <ul style="list-style-type: none"> • Informationen zur Einhaltung von Richtlinien und Vorschriften. • Verhinderung von Beschädigungen und Zerstörung der Maschine.
	<p>Kennzeichnung einer Information, die für das Lesen der Ersatzteilliste nützlich ist.</p>

5 Bedienelemente

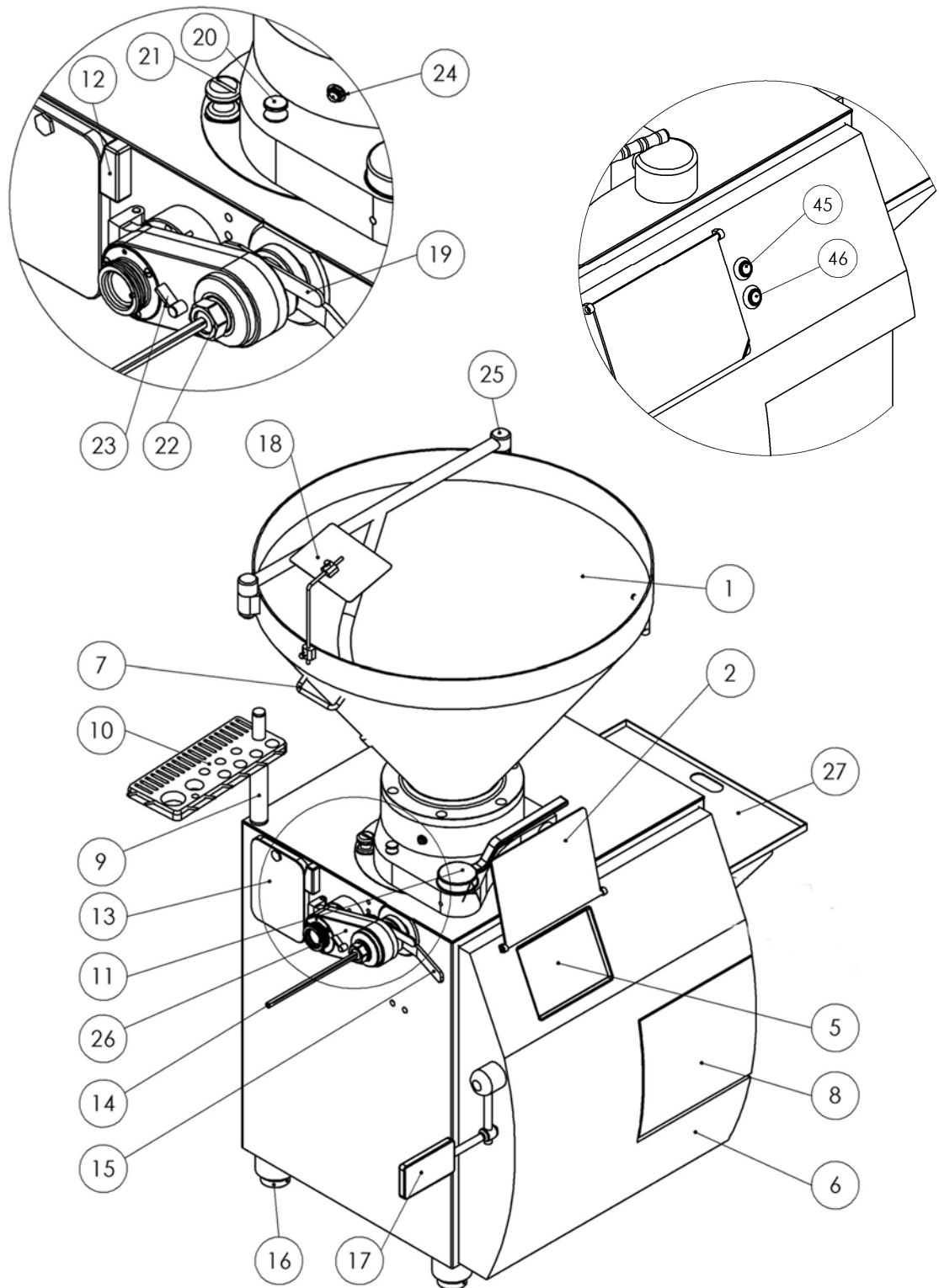


Abb. 5.1

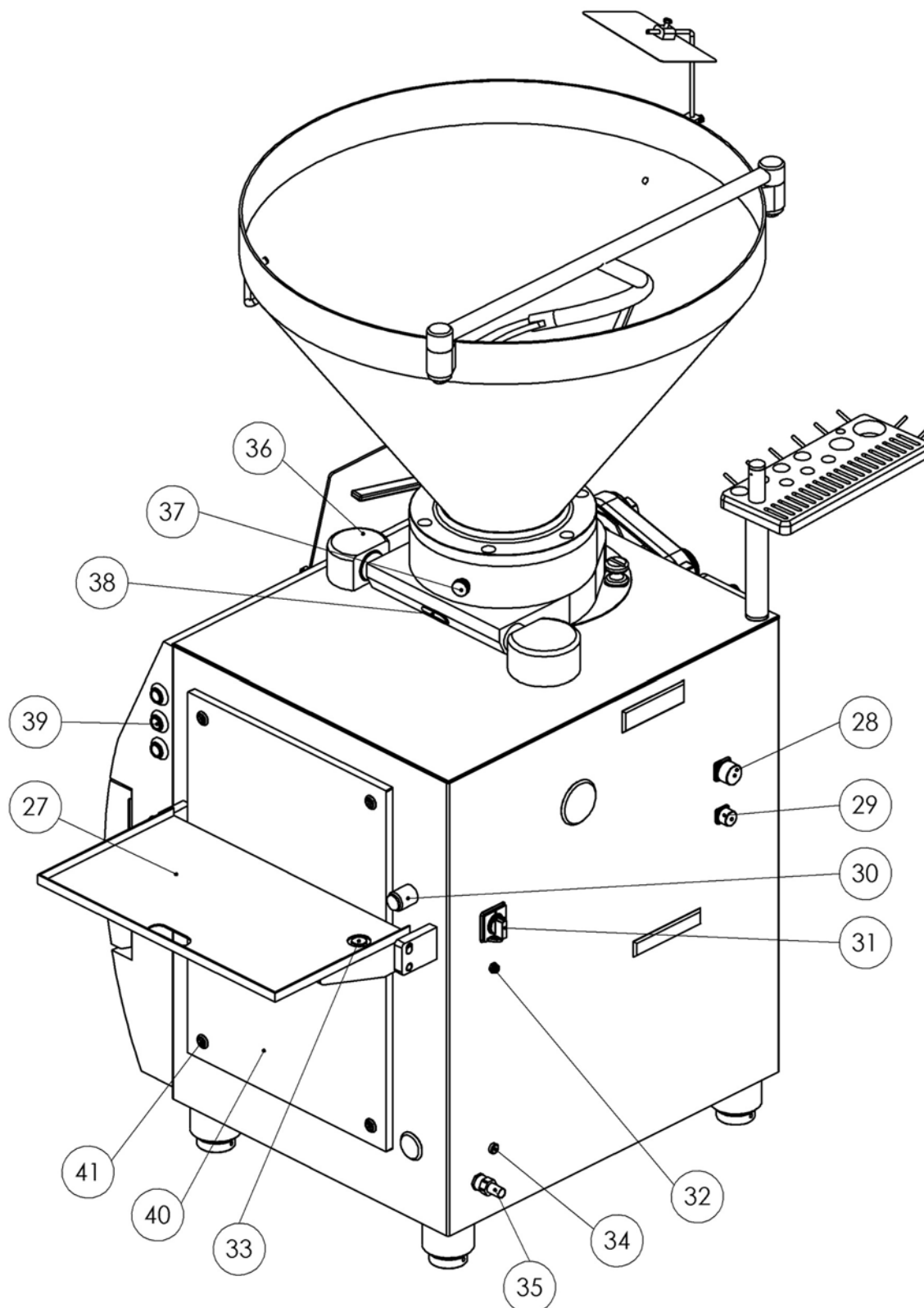


Abb. 5.2

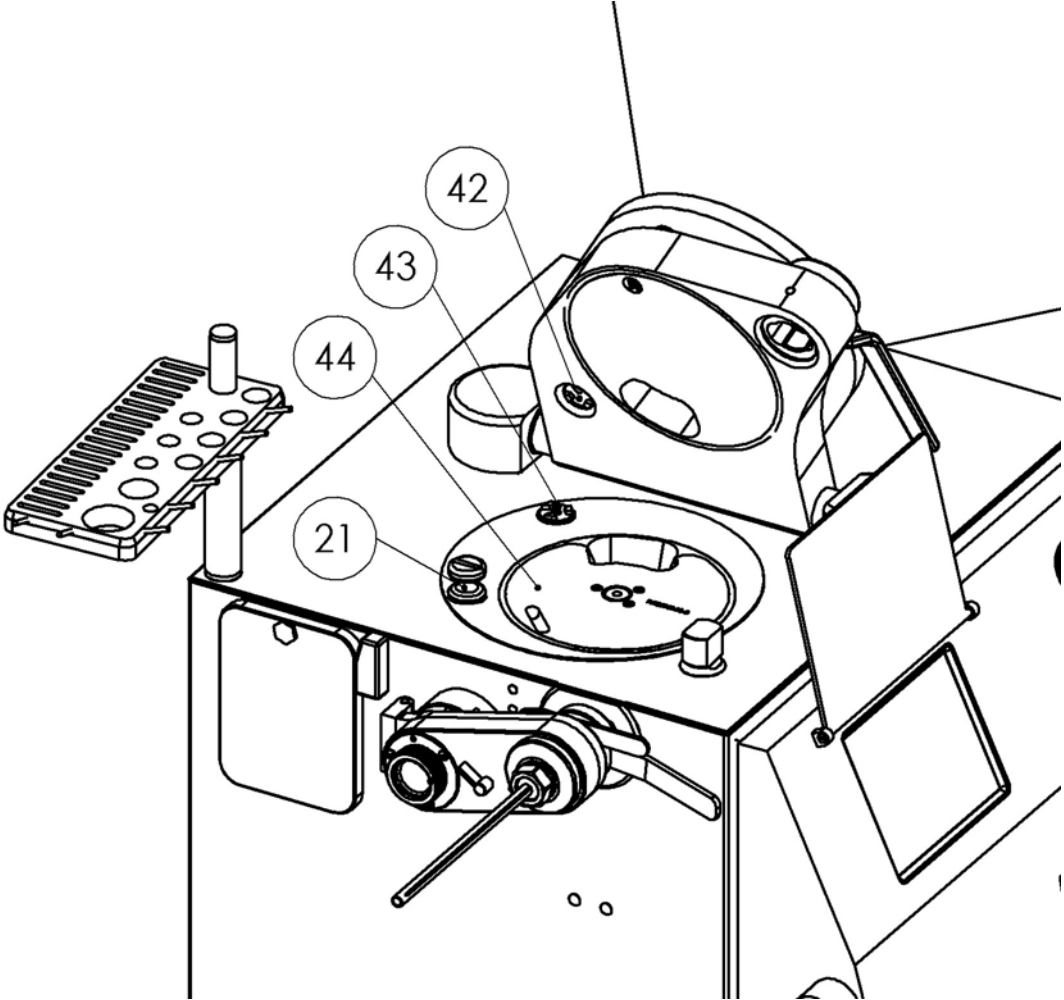


Abb. 5.3

5.1 Auflistung der Bedienelemente

(siehe Abb. 5.1, Abb. 5.2 und Abb. 5.3)

Positionsnr.	Bezeichnung	Kapitel	F-LINE F222 F-LINE F223
1	Trichter 250l	10.1	●
2	Abdeckung	7	●
5	Bedieneinheit TC 733	17.1	●
6	Vordertür	7	●
7	Griff Trichter	-	●
8	Tritt	7.1	●
9	Halterohr	10.2	●
10	Zubehörhalter	18	●
11	Verschlussmutter Deckel	10.8	●
12	Anschlag Vakuumschauglas	13	●
13	Vakuumschauglas	13.3	●
14	Füllrohr	18.1	●
15	Verschlussmutter Auslauf	10.10	●
16	Verstellfuss	8.1	●
17	Drückleiste	9	●
18	Spiegel	10.3	●
19	Gleitringhalter ADG	16 / 17	●
20	Ventil	10.6	●
21	Verschlussstopfen	10.10	●
22	Füllrohrmutter	16 / 17	●
23	Stopperknebel	16 / 17	●
24	Schmiernippel	10.6	●
25	Gegenhalter	10.1	●
26	Abdrehgetriebe ADG	6.2	○

● Standardausführung

○ Kennzeichnung für optionale Bauteile / Baugruppen, je nach Lieferumfang, Kombinatorik oder Kundenwunsch

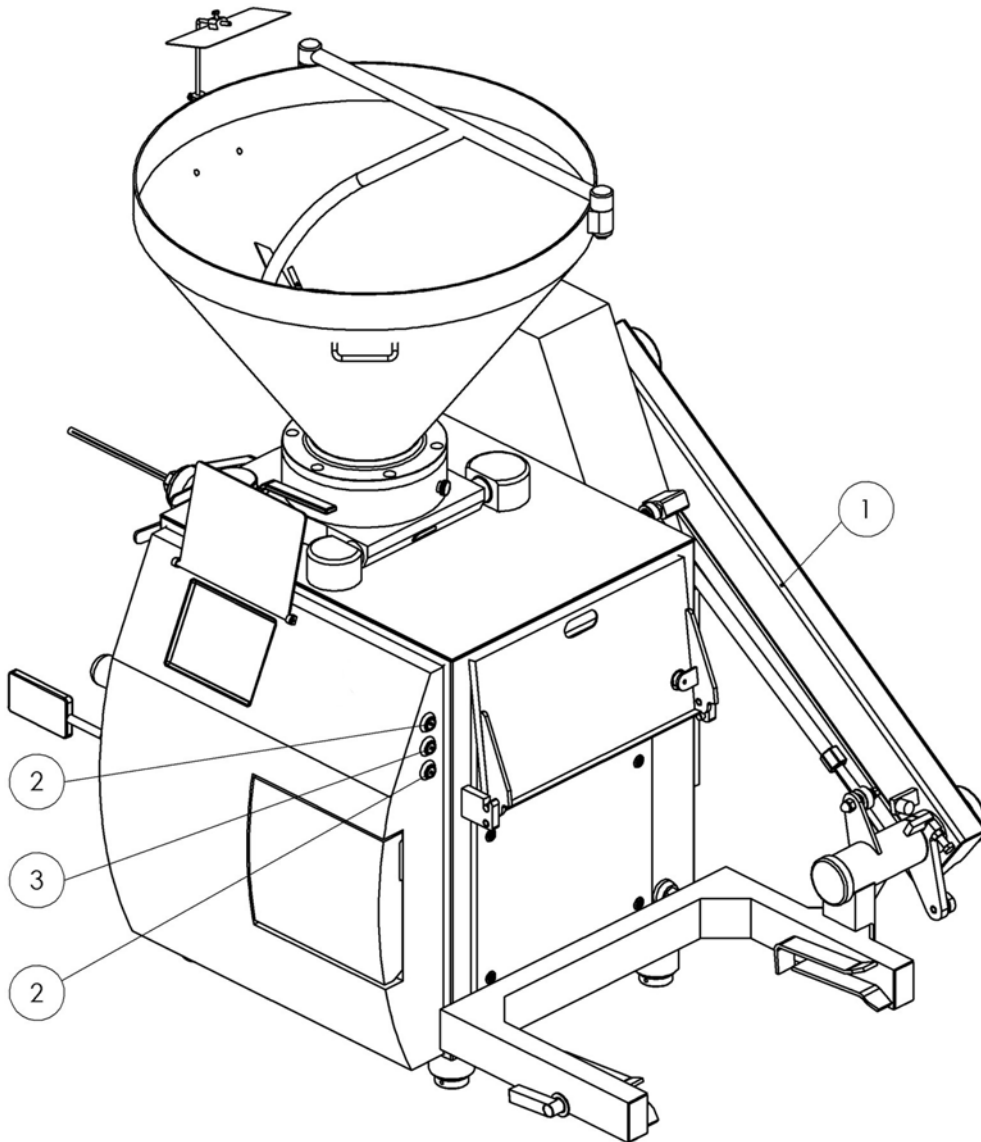
Positionsnr.	Bezeichnung	Kapitel	F-LINE F222 F-LINE F223
27	Tritt	7.2	●
28	Anschlussbuchse Clipmaschinen	17.2.2	●
29	Anschlussbuchse CAN-Bus-Dose	17.2.3	●
30	Magnetschalter Tritt	7.1	●
31	Hauptschalter	17.2.1	●
32	Schmiernippel Förderwerkslagerung	14	●
33	Magnet Tritt	7.2	●
34	Fettauslass	14	●
35	Kabeldurchführung	17.2.4	●
36	Hafter	10.6	●
37	Entlüftungsschraube	10.6	●
38	Trichteranschlag	10.6	●
39	Leuchtdrucktaster	6.1	●
40	Hintertür	8	●
41	Verschluss, Türe	-	●
42	Stirnkupplung oben	10.5	●
43	Rührerantrieb	12.3	●
44	Förderwerk	11	●
45	Leuchtdrucktaster grün "NETZ EIN"	17.2.4	●
46	Drucktaster rot "NETZ AUS"	17.2.5	●

● Standardausführung

○ Kennzeichnung für optionale Bauteile / Baugruppen, je nach Lieferumfang, Kombinatorik oder Kundenwunsch

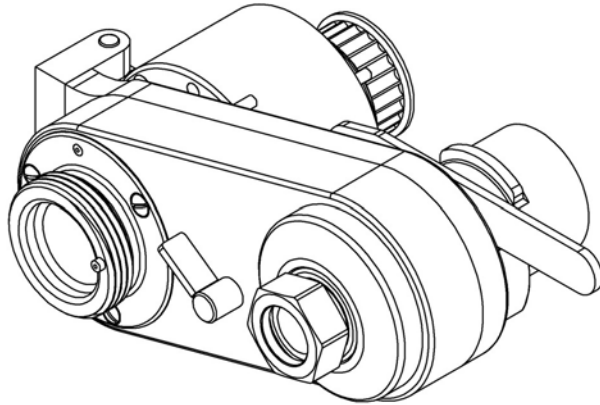
6 Optionale Bauvarianten

6.1 Ausführung Lift



POS.	ARTIKELNUMMER	MENGE	BEZEICHNUNG	NAME OF ARTICLE
1	77500000.00	1	HEBE- KIPPVORRICHTUNG	LIFTING DEVICE
2	6202155	2	LEUCHTDRUCKTASTER GRÜN	LIGHTED BUTTON GREEN
3	6202156	1	LEUCHTDRUCKTASTER ROT	LIGHTED BUTTON RED

6.2 *Abdrehgetriebe ADG, abnehmbar*



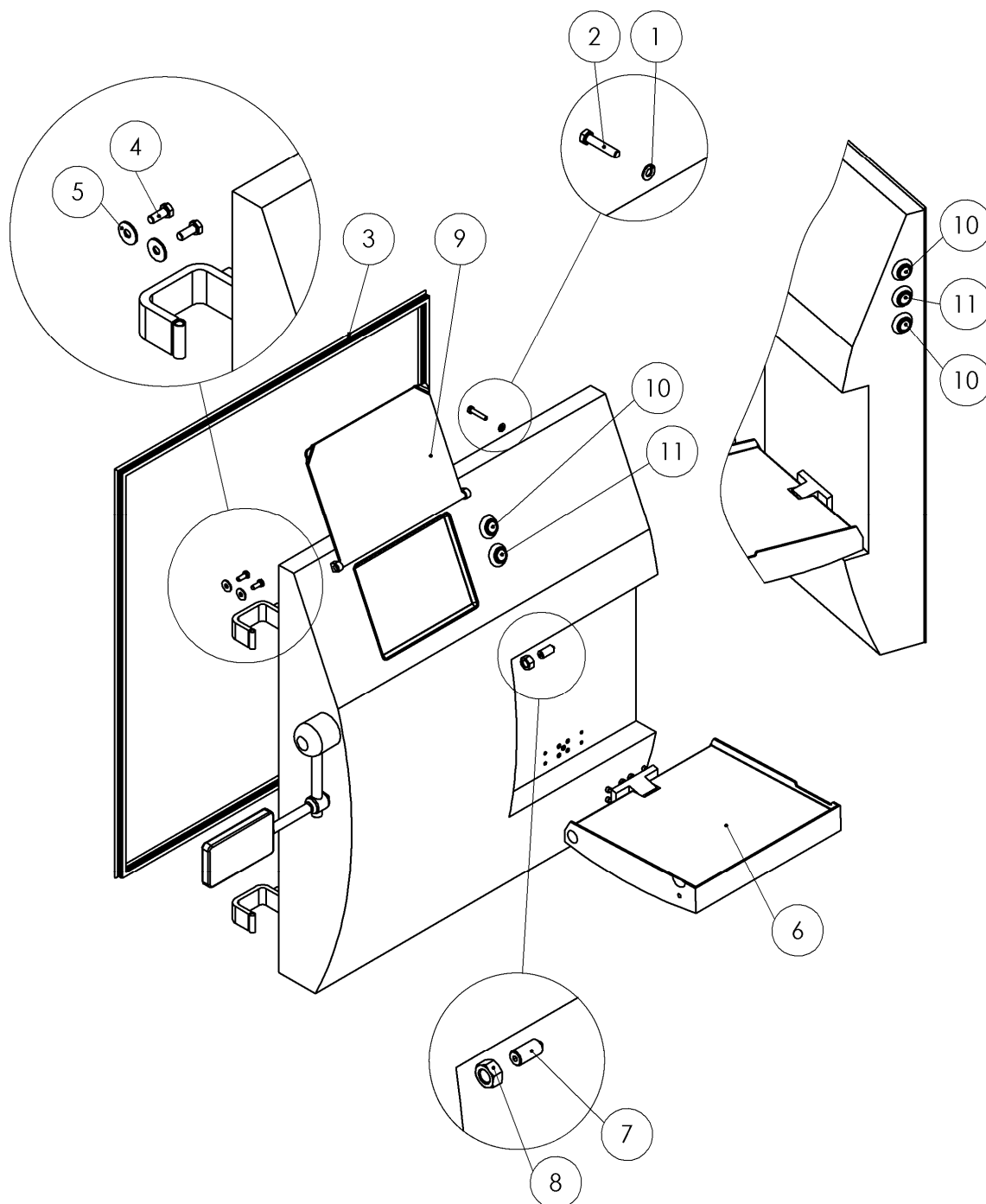
ADG, abnehmbar siehe Kap. 15.2 oder siehe Kap. 16.2

6.3 *Vakuumsystem*

Sonderausführung für Vakuumpumpe 40 cbm/h

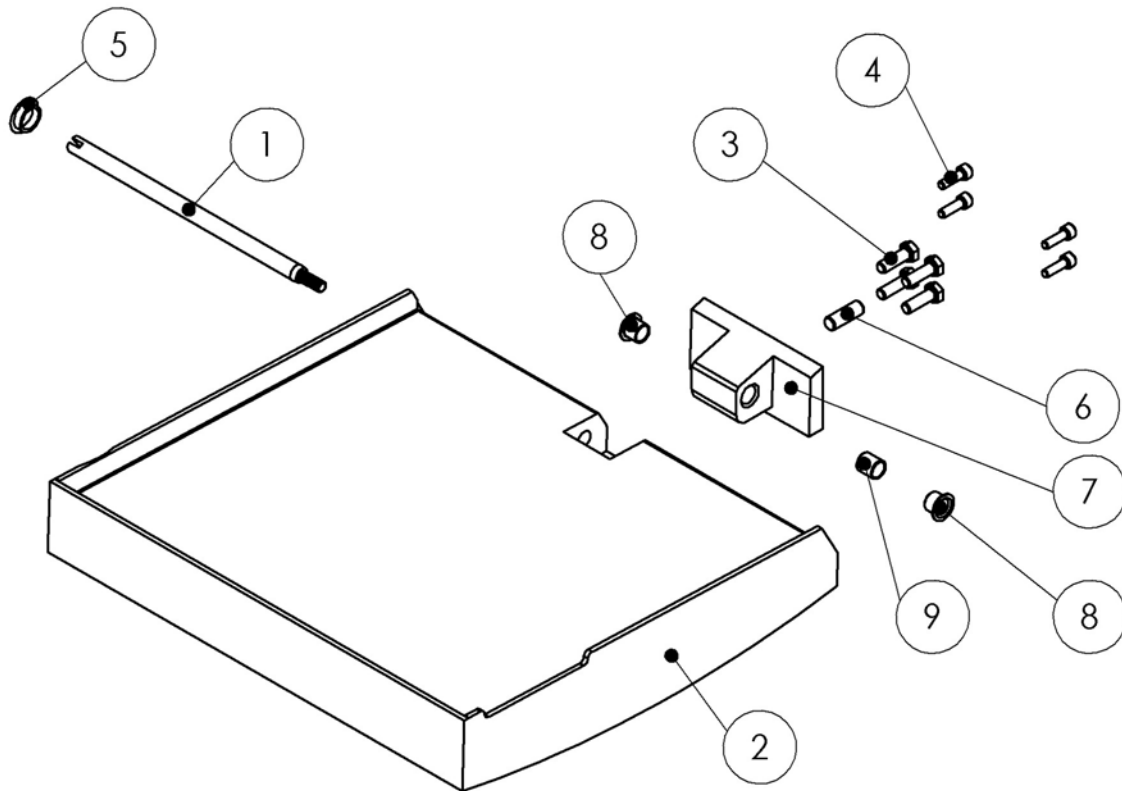
siehe Kapitel 13.6

7 Vordertür mit Tritt



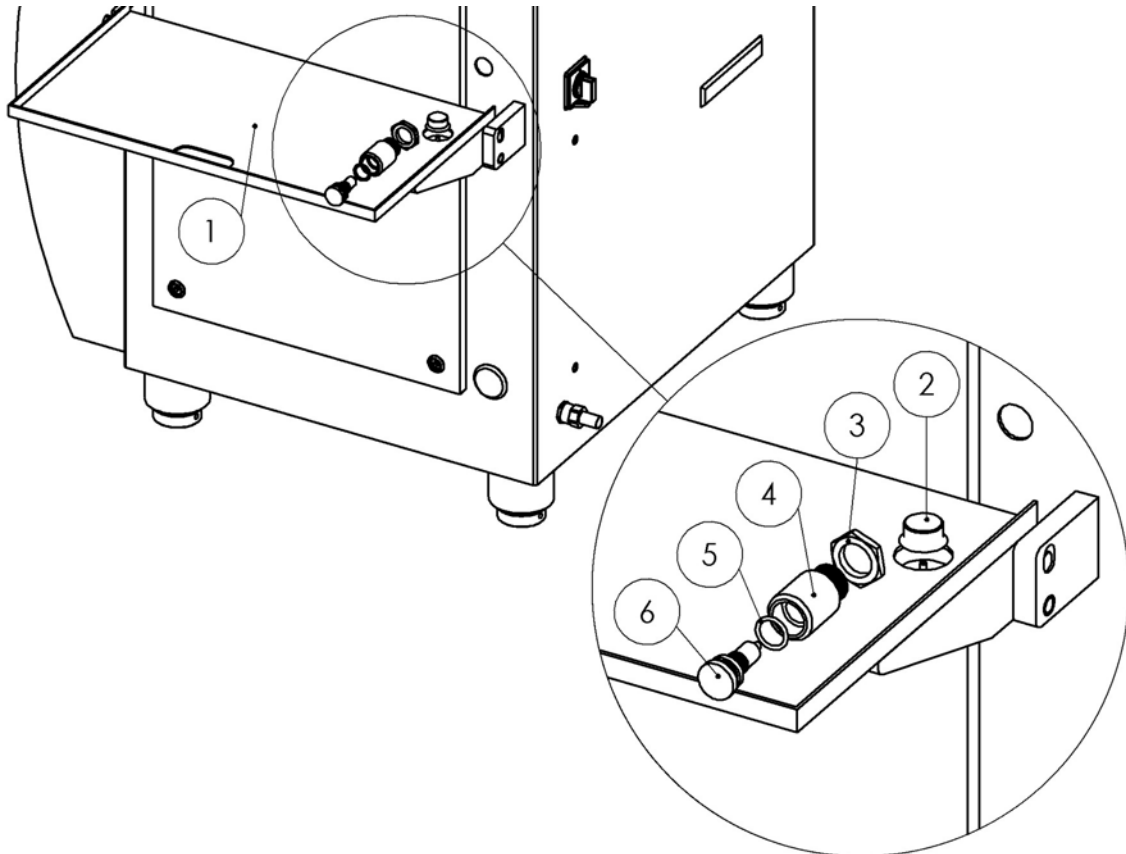
POS.	ARTIKELNUMMER	MENGE	BEZEICHNUNG	NAME OF ARTICLE
1	55125A28.4	2	UNTERLEGSCHIEBE 8,4	PLUG
2	55933A2M8X40	2	SECHSKANTSCHR. M8X40	HEXAGON SCREW
3	77160190.00	1	TÜRDICHTUNG	PANEL GASKET
4	55933A2M8X20	4	SECHSKANTSCHR. M8X20	HEXAGON SCREW
5	559021ST8.4	4	UNTERLEGSCHIEBE 8,4	PLUG
6	77160303.00	1	TRITT KOMPLETT	STEP
7	55GN616	1	DRUCKSTÜCK	PRESSURE PIECE
8	55934A2M16	1	SECHSKANTMUTTER M16	HEXAGON NUT
9	77160080.00	1	ABDECKUNG	COVER; KEYBOARD
10	6202155 siehe Kapitel 17.2.4	3	LEUCHTDRUCKTASTER grün	LIGHTED BUTTON GREEN
11	6202156 siehe Kapitel 17.2.5	2	DRUCKTASTER rot	BUTTON RED

7.1 Tritt



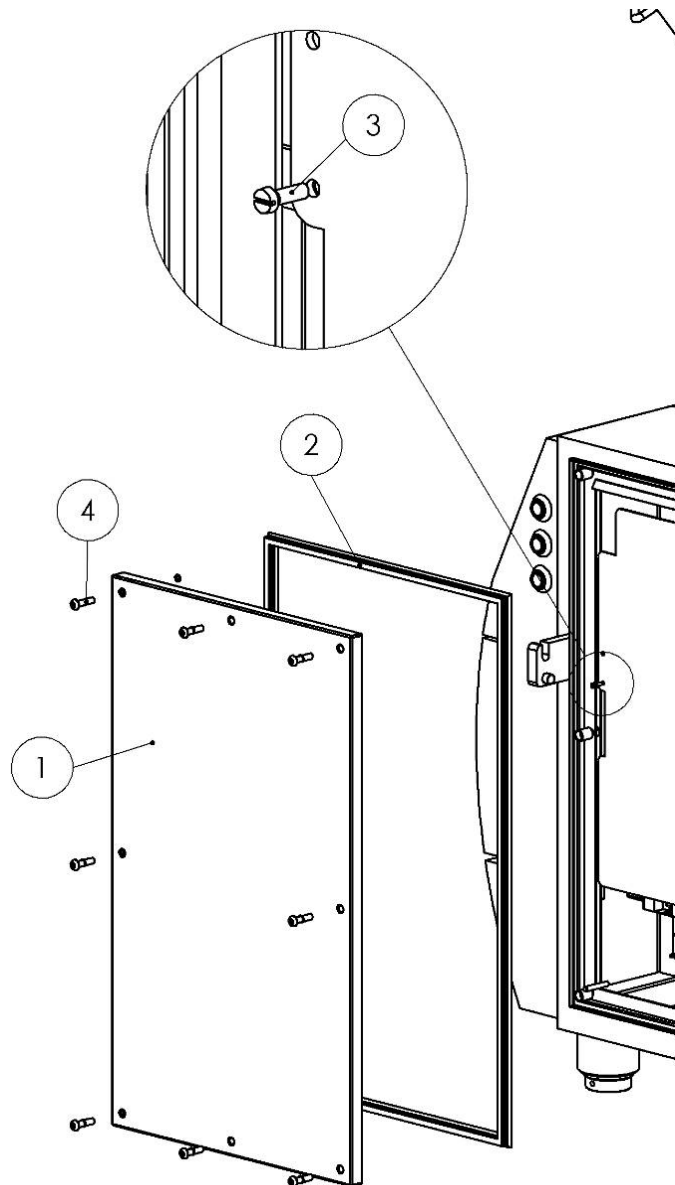
POS.	ARTIKELNUMMER	MENGE	BEZEICHNUNG	NAME OF ARTICLE
1	77160319.00	1	WELLE	SHAFT
2	77160300.10	1	TRITT	STEP
3	55933A2M8X25	4	SECHSKANTSCHRAUBE M8X25	HEXAGON SCREW
4	55912A2M6X20	4	ZYLINDERSCHRAUBE M6X20	HEX BOLT
5	56108	1	BLINDSTOPFEN	BLIND PLUG
6	557A2M6D10X30	1	ZYLINDERSTIFT 10M6X30	CYLINDER PIN
7	77160318.00	1	SCHARNIER 2	HINGE 2
8	52PAF12120P11	2	DUBUNDBUCHSE	COLLAR BUSH
9	52PAP12115P11	1	DU BUCHSE	BUSH

7.2 Tritt seitlich



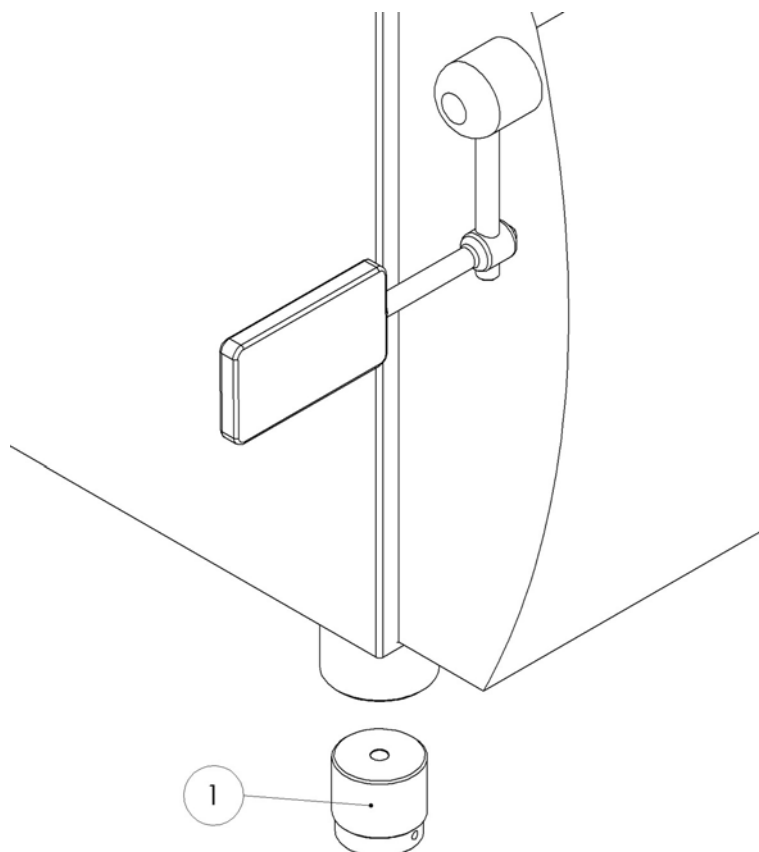
POS.	ARTIKELNUMMER	MENGE	BEZEICHNUNG	NAME OF ARTICLE
1	79161000.00	1	TRITT	FOOTSTEP
2	6202051	1	MAGNET	MAGNET
3	3502100401	1	KONTERMUTTER	COUNTER NUT
4	89160500.00	1	SCHALTERBUCHSE	SWITCH HOUSING
5	5101006	1	O-RING D22X3	O-RING D22X3
6	6202076	1	MAGNETSCHALTER	MAGNET SWITCH

8 Hintertür



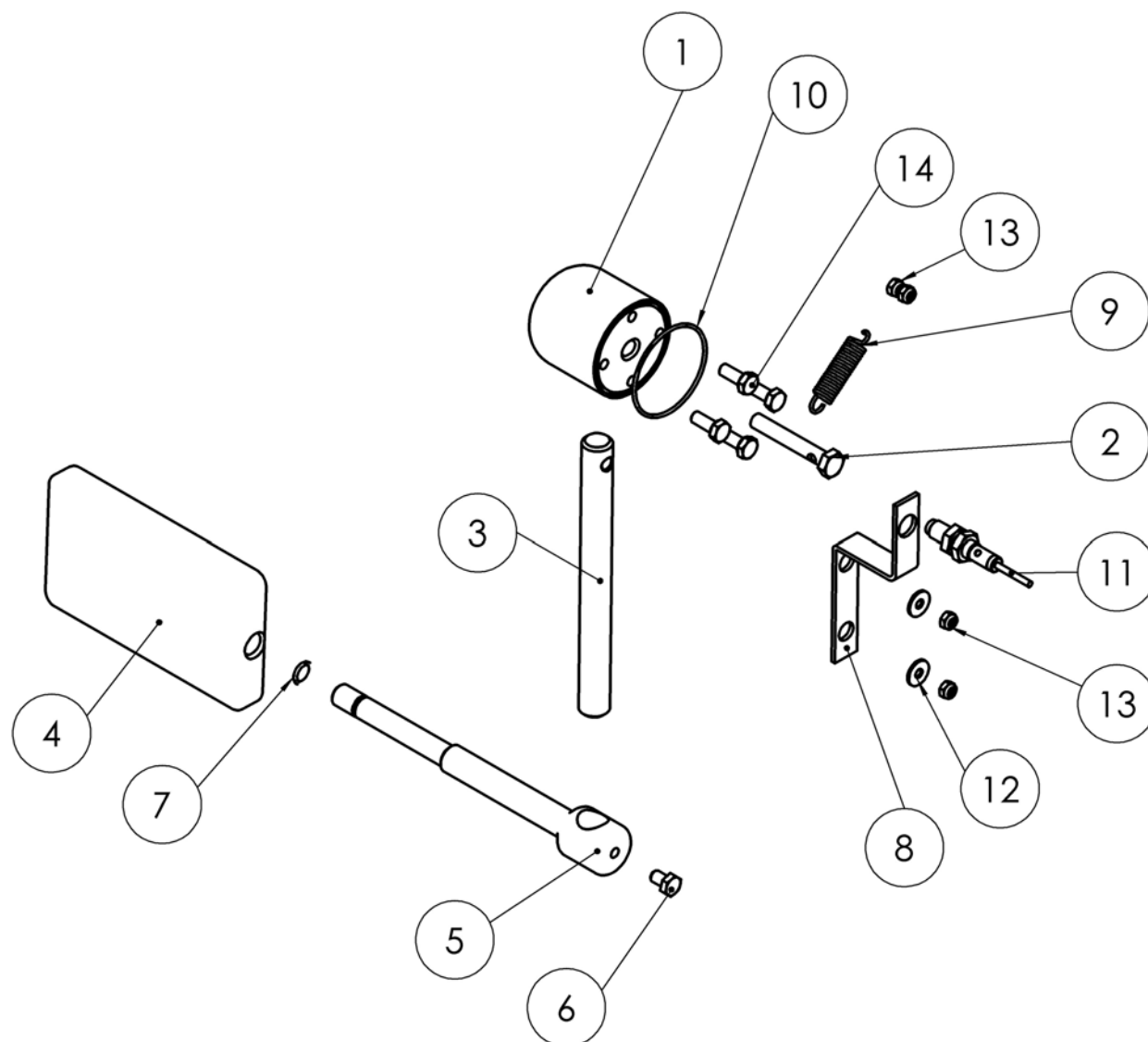
POS.	ARTIKELNUMMER	MENGE	BEZEICHNUNG	NAME OF ARTICLE
1	79160301.10	1	HINTERTÜR	BACK DOOR
2	79160302.00	1	TÜRDICHTUNG	DOOR SEAL
3	5584A2M5X16	1	ZYLINDERSCHRAUBE M5X16	CYLINDER SCREW
4	557380A2M10X45	8	FLACHKOPFSCHRAUBE M10X45	FLAT HEADED SCREW M10X45

8.1 Verstellfuss



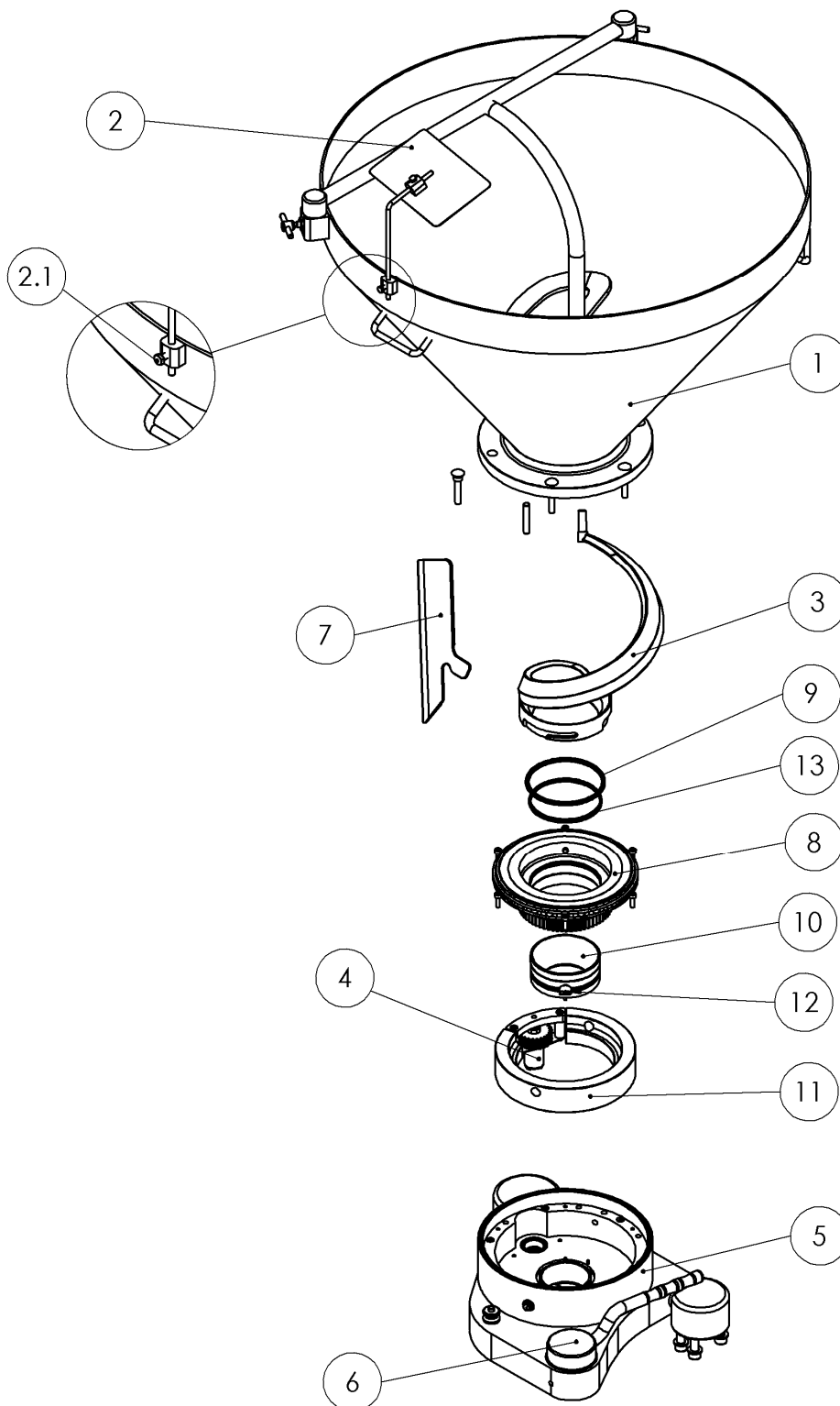
POS.	ARTIKELNUMMER	MENGE	BEZEICHNUNG	NAME OF ARTICLE
1	82160400.10	4	FUSS VERSTELLBAR	FOOT ADJUSTABLE

9 Drückleiste



POS.	ARTIKELNUMMER	MENGE	BEZEICHNUNG	NAME OF ARTICLE
1	71110100.00	1	LAGERFLANSCH	BEARING FLANGE
2	71110500.00	1	SCHRAUBE	SCREW
3	71110600.00	1	DRÜCKLEISTENWELLE	SHAFT F. OPERAT. BAR
4	71110300.00	1	DRÜCKLEISTE	OPERATING BAR
5	71110200.10	1	KLEMMBOLZEN	CLAMPING BOLT
6	55933A2M8X12	1	SECHSKANTSCHR. M8x12	HEXAGON SCREW
7	5101167	1	O-RING D12x2	O-RING D12X2
8	R49540018	1	SCHALTERBEFESTIGUNG	SWITCH FIXATION
9	R8FE00100	1	ZUGFEDER 2X13,9X64,2	SPRING
10	5101189	1	O-RING D62X2	O RING D62X2
11	6202222	1	INDUKTIVSCHALTER	INDUCTIVE SWITCH
12	559021A26.4	2	UNTERLEGSCHLEIBE 6,4	WASHER
13	R8MU02000	4	SICHERUNGSMUTTER M6	SECURING NUT
14	55933A2M8x20	4	SECHSKANTSCHR. M8X20	HEXAGON SCREW

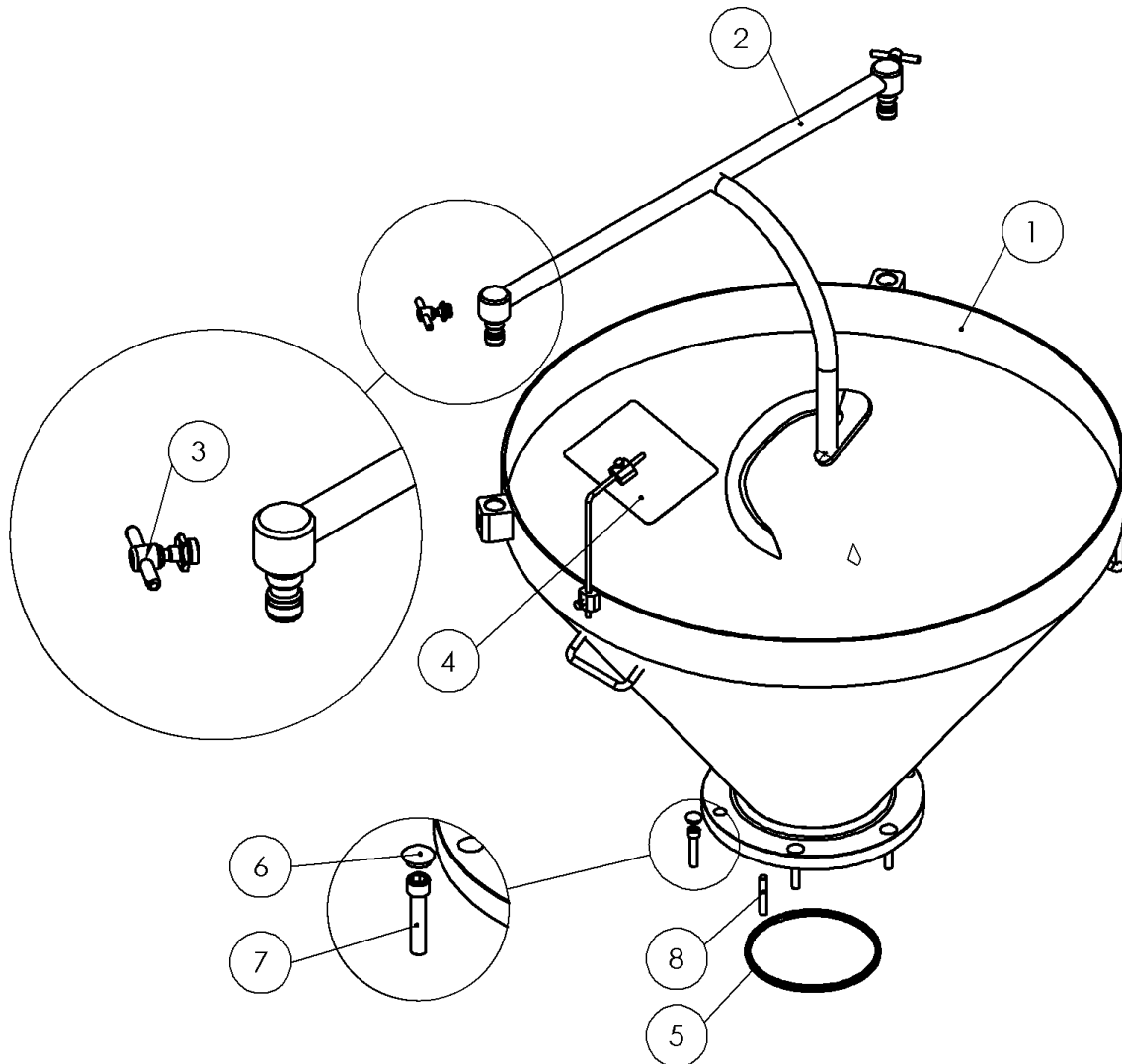
10 Deckel



POS.	ARTIKELNUMMER	MENGE	BEZEICHNUNG	NAME OF ARTICLE
1	siehe Kapitel 10.1	1	TRICHTER 250I	HOPPER 250I
	Siehe Kapitl 10.2.	1	TRICHTER 300I	HOPPER 300I
2	siehe Kapitel 10.5	1	SPIEGEL KOMPLETT	MIRROR COMPLETE
2.1	55933A2M8X16	1	SECHSKANTSCHR. M8X16	HEXAGON SCREW
3	76140110.20	1	RÜHRER KOMPLETT	STIRRER COMPLETE
4	siehe Kapitel 10.6	1	OBERE STIRNKUPPLUNG	UPPER STAR COUPLING
5	siehe Kapitel 10.7	1	DECKEL	COVER
6	siehe Kapitel 10.9	1	VERSCHLUSSMUTTER	CLOSING
7	76140880.00	1	SCHABER	SCRAPER
8	76140130.10	1	BAJONETTRING KOMPLETT	TWIST LOCK RING COMPLETE
9	76140114.01	1	SCHLAUCHRING	SEALING
10	76140090.00*	1	EINZUGSKEGEL	GUIDING CONE
11	76140025.00	1	RING	RING
12	559338.8M5X16*	2	SECHSKANTSCHR. M5X16	HEXAGON SCREW
13	76140095.00	1	DICHTUNG	SEALING

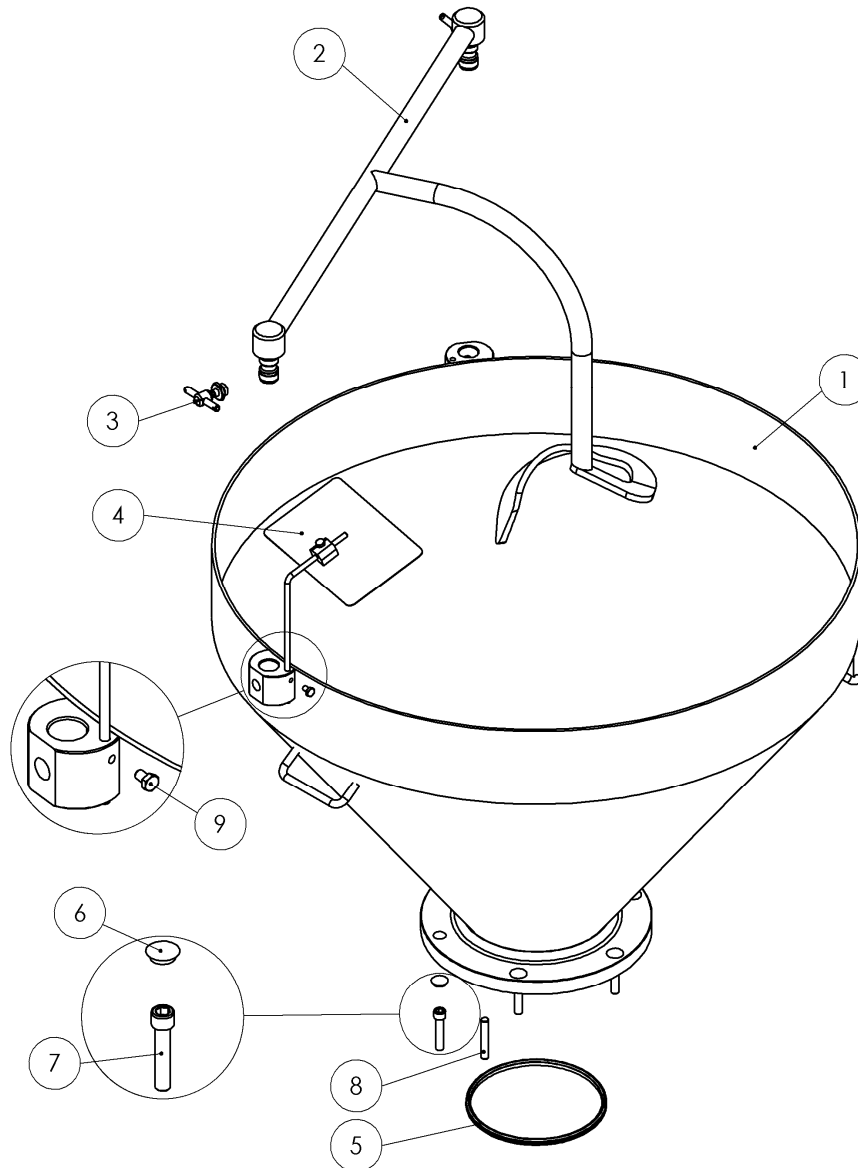
*ab F222T1173516SA

10.1 Trichter 250l



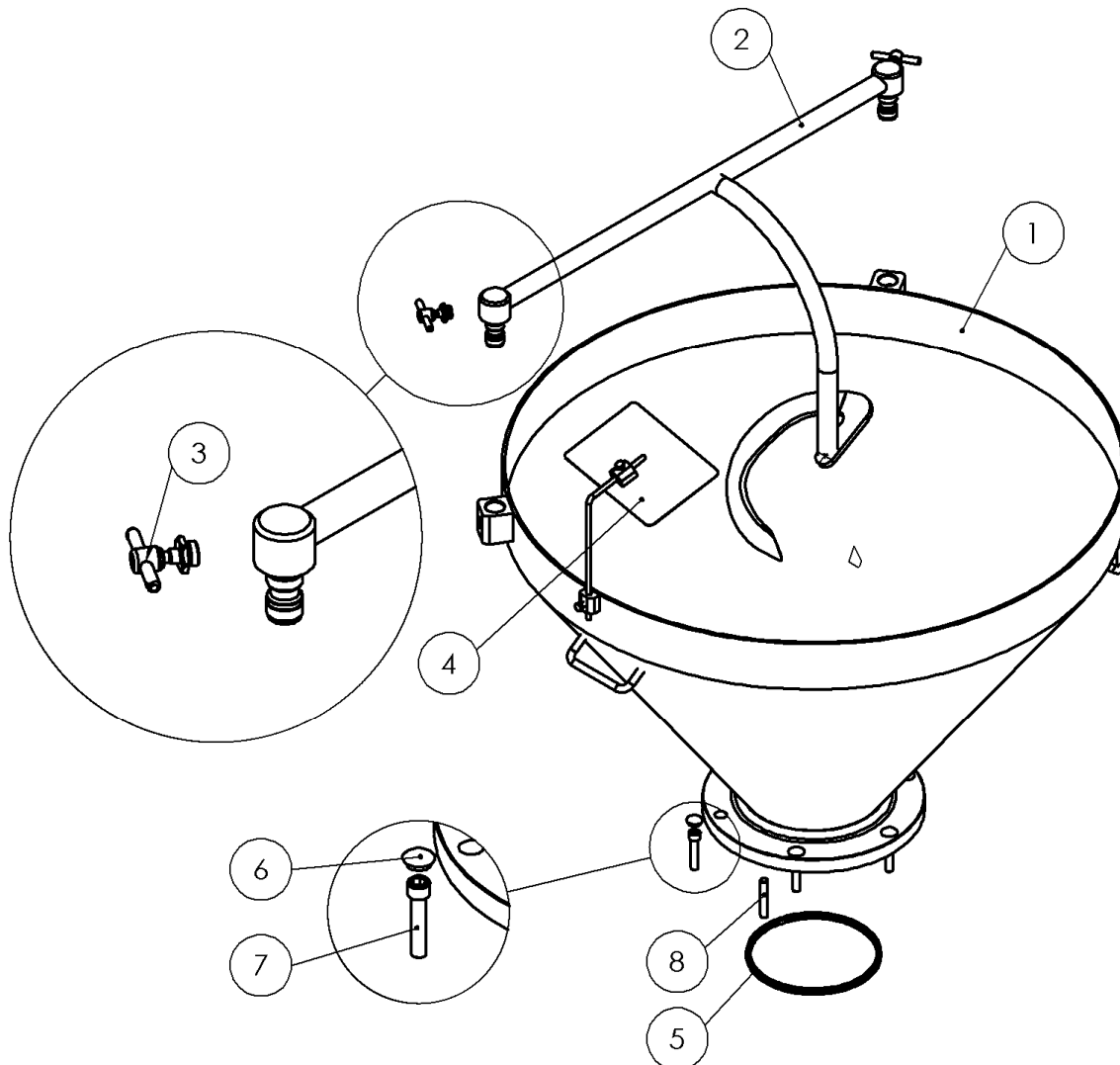
POS.	ARTIKELNUMMER	MENGE	BEZEICHNUNG	NAME OF ARTICLE
1	76140050.10	1	TRICHTER 250l	HOPPER 250l
2	76140530.10	1	GEGENHALTER	COUNTER SNAKE
3	76140700.01	2	KLEMMGRIFF	CLAMP GRIP
4	77141300.00	1	SPIEGEL	MIRROR
5	76140401.01	1	DICHTUNG OBEN	SEAL UPPER
	76140402.01	1	SCHLAUCHRING	SEALING
	76140403.01	1	DICHTRING	GASKET
6	56108	6	BLINDSTOPFEN	PLUG
7	556912A2M12X60	6	ZYLINDERSCHR. M12X60	CYLINDER SCREW
8	557A2M6D12X70	2	ZYLINDERSTIFT 12M6X70	CYLINDER PIN

10.2 Trichter 300l



	ARTIKELNUMMER	MENGE	BEZEICHNUNG	NAME OF ARTICLE
1	76140055.20	1	TRICHTER 300l	300 liter HOPPER
2	76140530.20	1	GEGENHALTER	COUNTER SCREW
3	76140700.01	2	KLEMMGRIFF	CLAMP GRIP
4	77141300.00	1	SPIEGEL	MIRROR
5	76140401.01	1	DICHTUNG OBEN	TOP SEAL
6	56108	6	BLINDSTOPFEN	PLUG
7	556912A2M12X60	6	ZYLINDERSCHR. M12X60	ALLEN SCREW
8	557A2M6D12X70	2	ZYLINDERSTIFT 12M6X70	CYLINDER PIN
9	55933A2M8X12	1	SECHSKANTSCHR. M8X12	HEXAGON SCREW

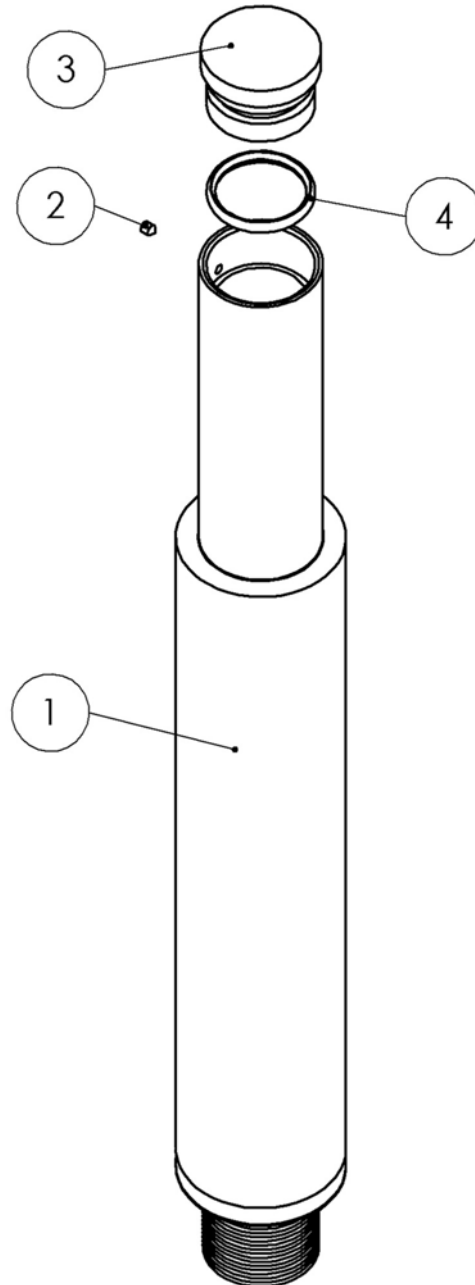
10.3 Trichter 350l



7.

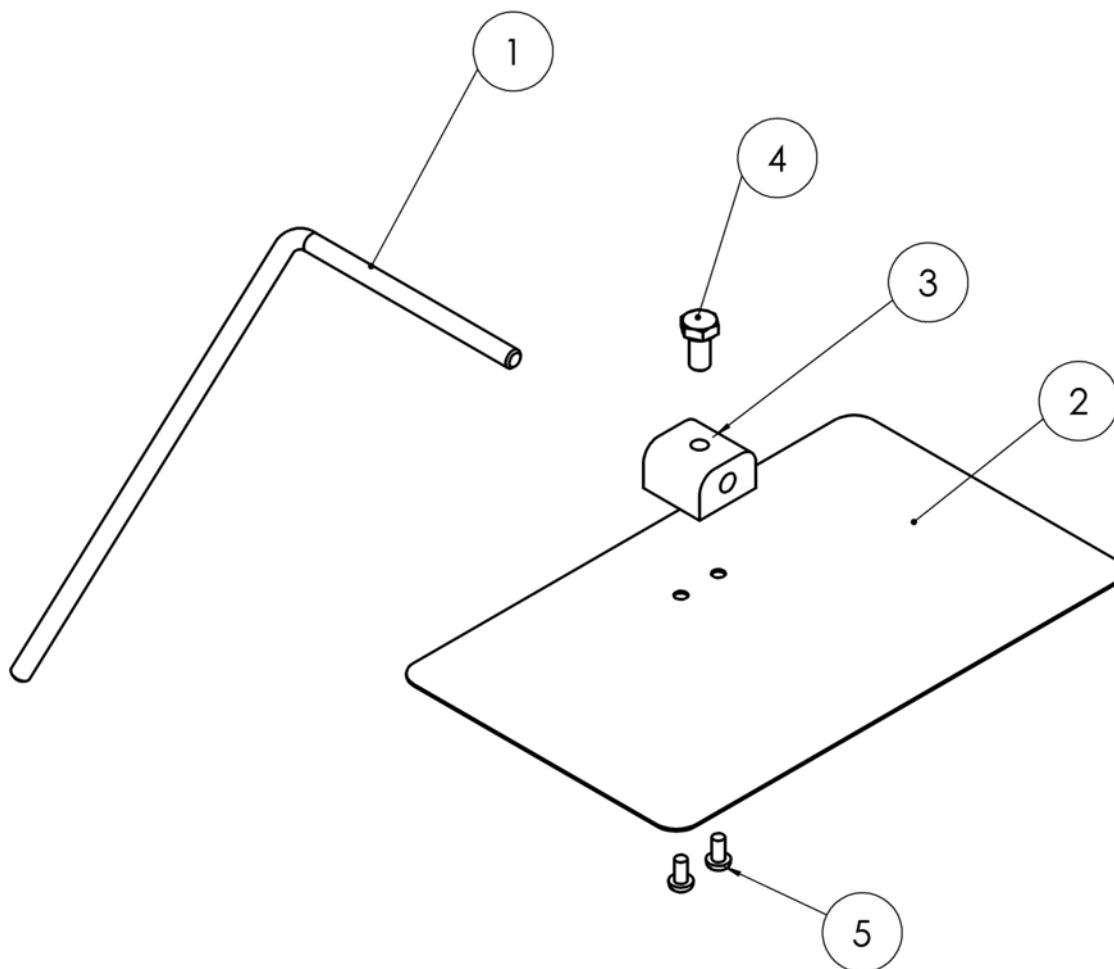
POS.	ARTIKELNUMMER	MENGE	BEZEICHNUNG	NAME OF ARTICLE
1	76140057.00	1	TRICHTER 350l	350 liter HOPPER
2	76140535.00	1	GEGENHALTER	COUNTER SCREW
3	76140700.01	2	KLEMMGRIFF	CLAMP GRIP
4	77141300.00	1	SPIEGEL	MIRROR
5	76140401.01	1	DICHTUNG OBEN	TOP SEAL
6	56108	6	BLINDSTOPFEN	PLUG
7	556912A2M12X60	6	ZYLINDERSCHR. M12X60	ALLEN SCREW
8	557A2M6D12X70	2	ZYLINDERSTIFT 12M6X70	CYLINDER PIN

10.4 Halterohr



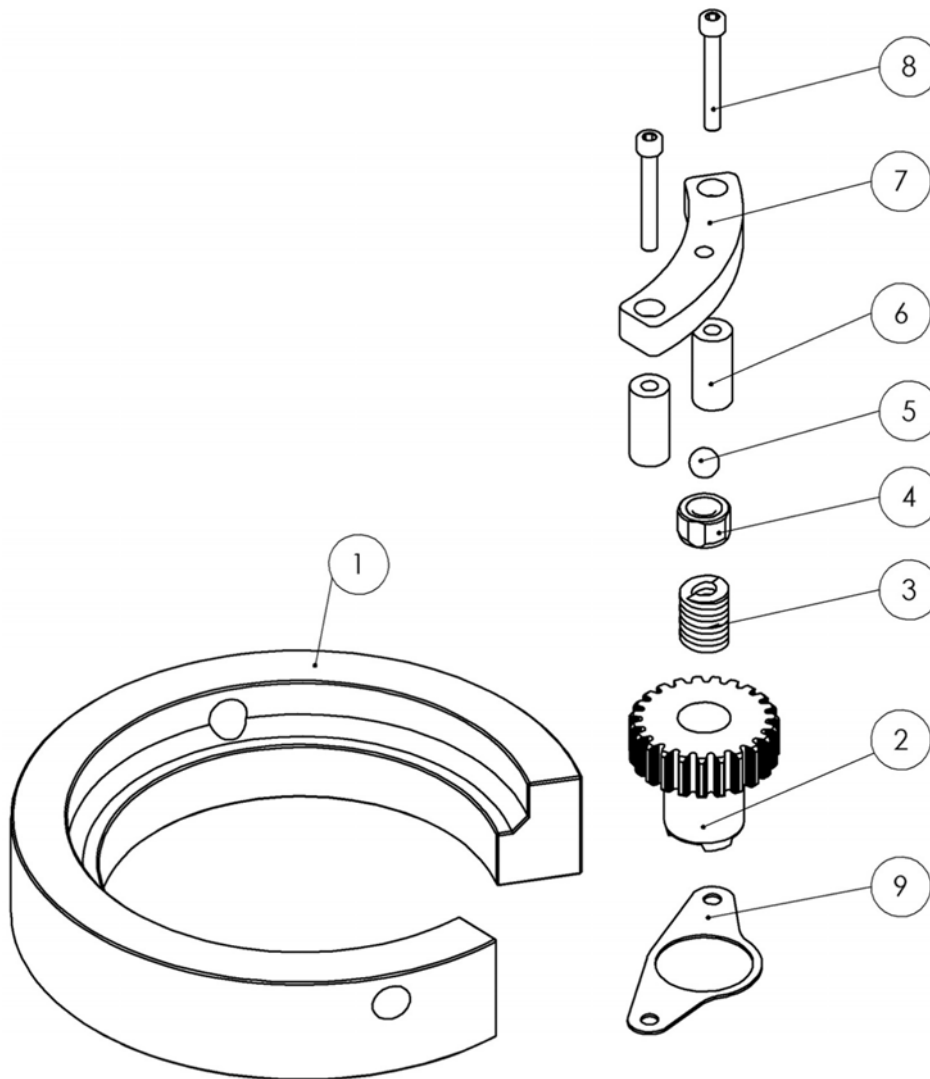
POS.	ARTIKELNUMMER	MENGE	BEZEICHNUNG	NAME OF ARTICLE
1	85142400.00	1	HALTEROHR	HOLDING TUBE
2	55914A2M3X4	1	GEWINDESTIFT M3X4	HEADLESS PIN
3	85142200.00	1	SICHERUNGSSCHALTER	FUSE SWITCH
4	5101006	1	O-RING D22X3	O-RING D22X3

10.5 Spiegel



POS.	ARTIKELNUMMER	MENGE	BEZEICHNUNG	NAME OF ARTICLE
1	77141402.00	1	STAB	STICK
2	801432	1	SPIEGEL	MIRROR
3	87141500.00	1	SPIEGELHALTER	MIRROR HOLDER
4	55933A2M8x12	1	SECHSKANTSCHR. M8X12	HEXAGON SCREW
5	5585A2M5x10	2	FLACHKOPFSCHR. M5X10	FLAT HEADED SCREW

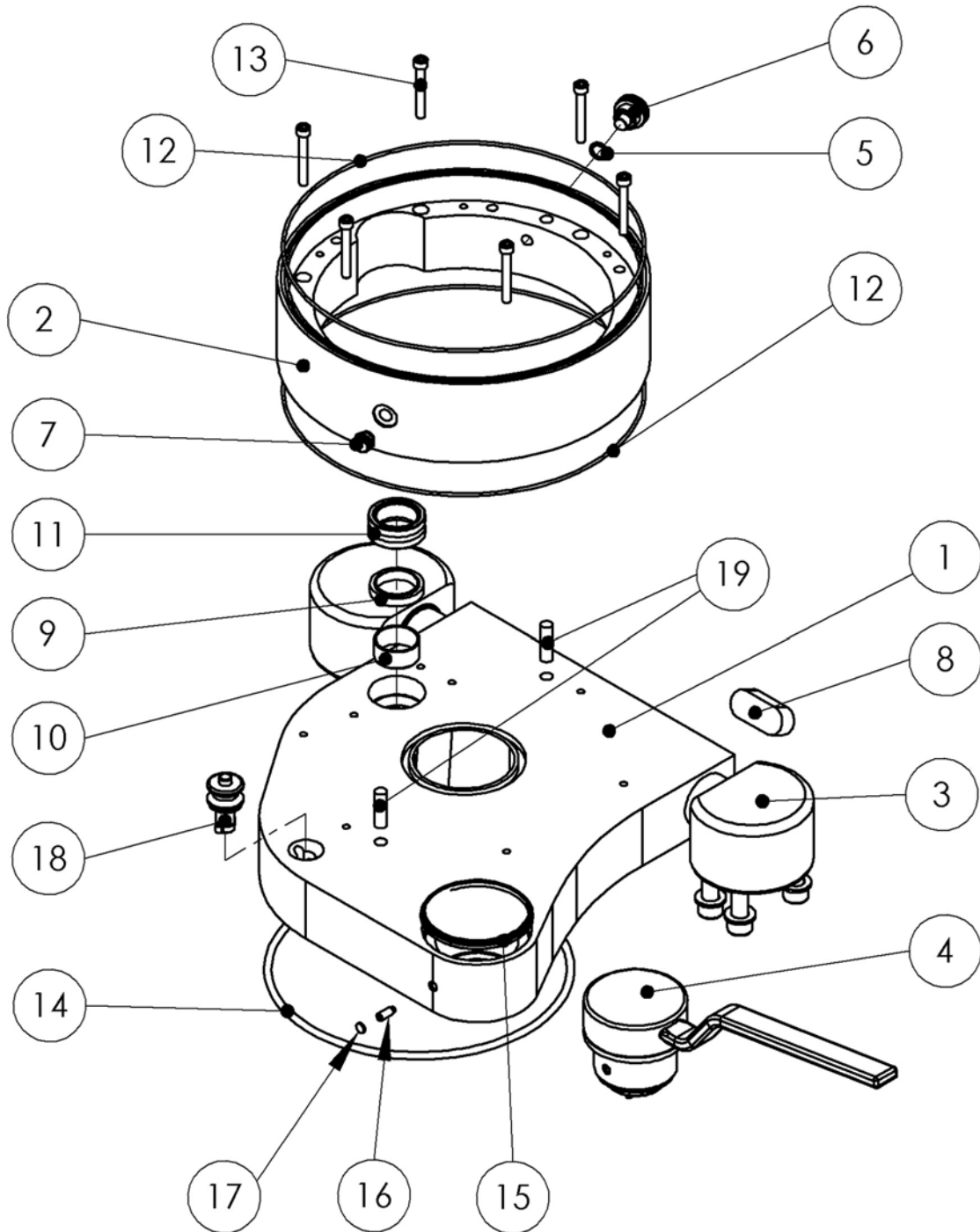
10.6 Obere Stirnkupplung



POS.	ARTIKELNUMMER	MENGE	BEZEICHNUNG	NAME OF ARTICLE
1	76140025.00	1	RING	RING
2	76140120.20*	1	STIRNKUPPLUNG	STAR COUPLING
3	55ITH25-032	1	DRUCKFEDER	PRESSURE SPRING
4	74140127.00	1	DRUCKSTÜCK	SPRING CATCH
5	52183	1	KUGEL	BALL
6	76140128.00	2	HÜLSE	BUSH
7	76140124.00	1	DRUCKPLATTE	PRESSURE PIECE
8	55912A2M8X60	2	ZYLINDERSCHR. M8X60	CYLINDER SCREW
9	74140125.00	1	NIEDERHALTER	RETAINER

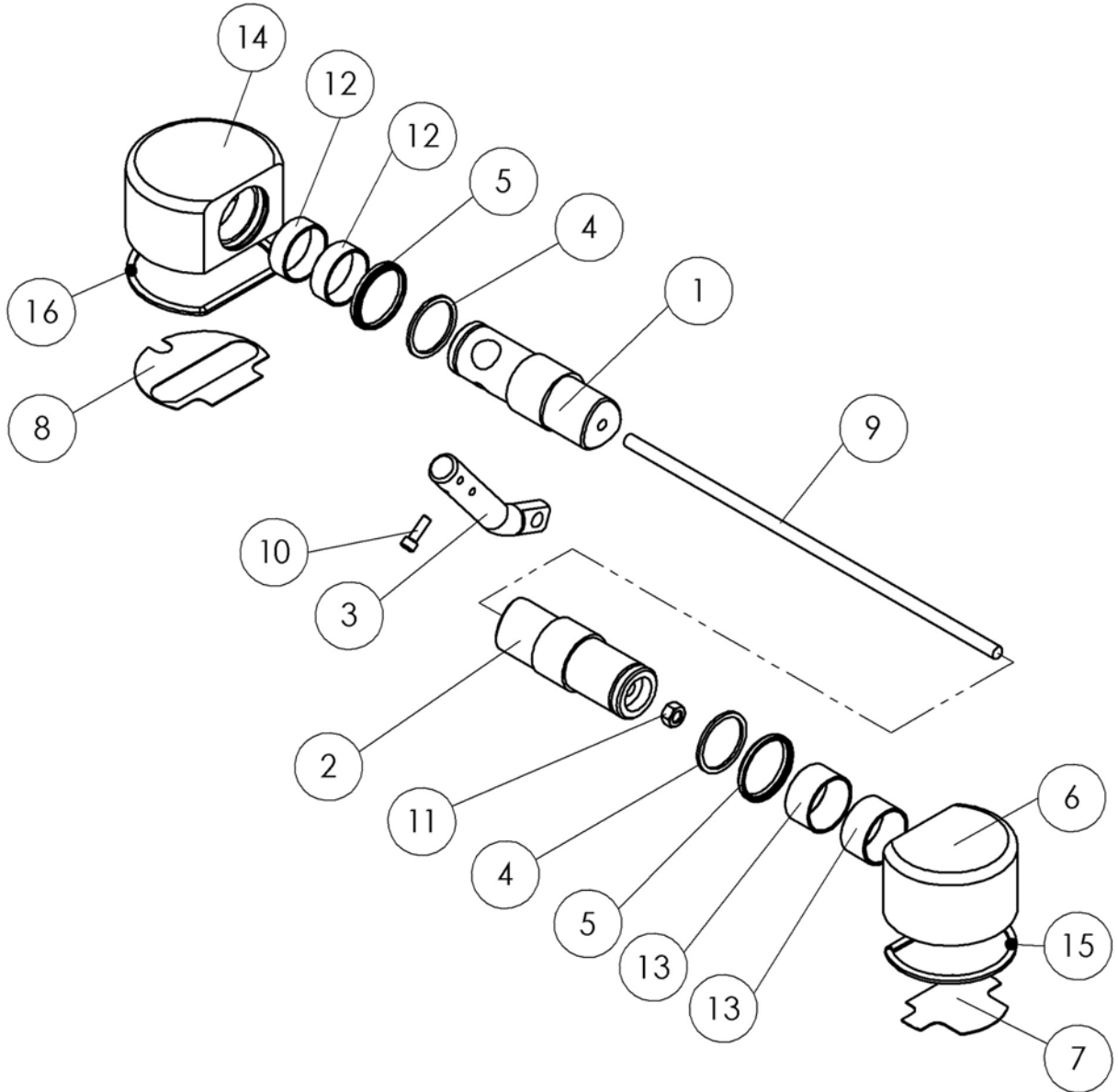
* ab F222PT1113185

10.7 Deckel



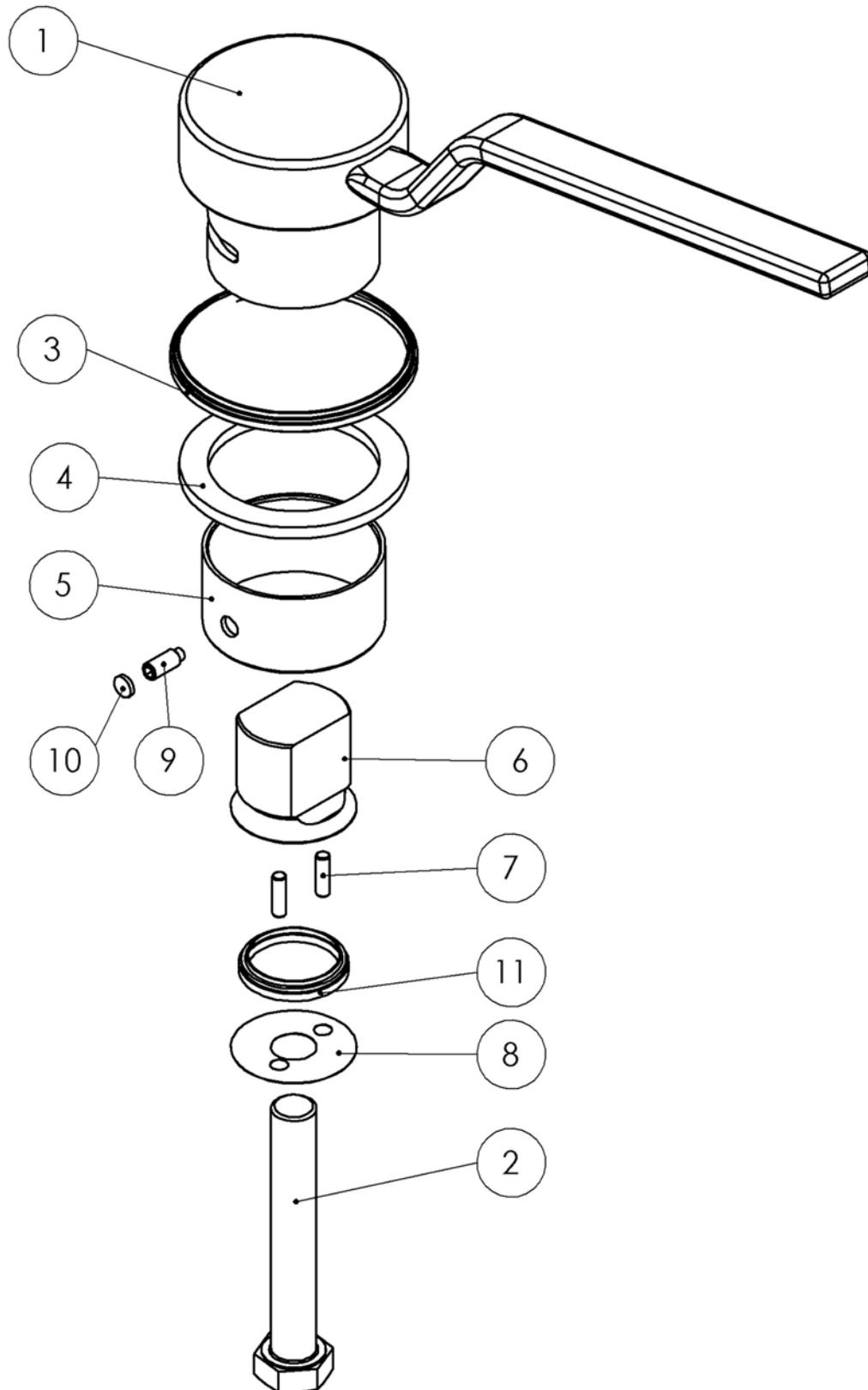
POS.	ARTIKELNUMMER	MENGE	BEZEICHNUNG	NAME OF ARTICLE
1	76140010.12	1	DECKEL	COVER
2	76140020.00	1	HALS	NECK
3	siehe Kap. 10.8	2	VERSCHLUSSACHSE	COVER HINGE
4	siehe Kap. 10.9	1	VERSCHLUSSMUTTER	CLOSING LEVER
5	5101108	1	O-RING D14X2.5	O-RING D14X2.5
6	85145100.00	1	ENTLÜFTUNGSSCHRAUBE	BLEEDER VALVE SCREW
7	5706028	1	SCHMIERNIPPEL	GREASE NIPPLE
8	76141210.00	1	ANSCHLAG	STOPPER
9	5102070	1	WELLENDICHTUNG	SHAFT SEAL
10	52135	1	GLEITLAGER	SLIDING BEARING
11	52129	1	NADELLAGER	NEEDLE BEARING
12	56033	2	RUNDSCHNUR D3	GASKET STRING D3
13	55912A2M8X60	6	ZYLINDERSCHR. M8X60	CYLINDER SCREW
14	76140012.00	1	DICHTUNG	TOP SEAL
15	5109009	1	ABSTREIFER	STRIPPER
16	55915A2M8X20	1	GEWINDESTIFT M8X20	HEADLESS PIN
17	00816D12.2x2	1	STÖPSEL	PLUG
18	77140060.00	1	VENTIL	VALVE
19	557A2M6D12X55	2	ZYLINDERSTIFT 12M6X55	CYLINDER PIN

10.8 Verschlussachse



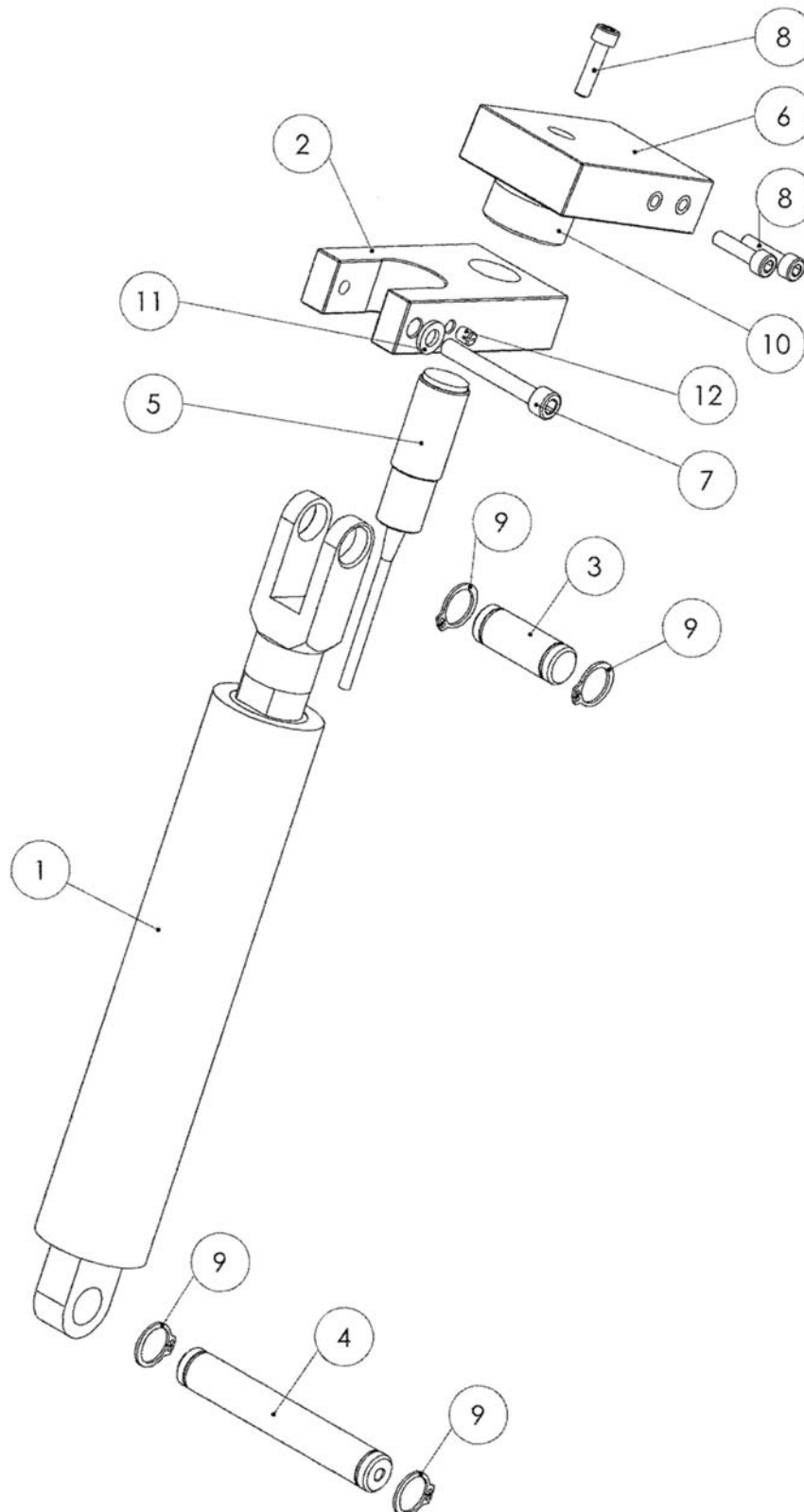
POS.	ARTIKELNUMMER	MENGE	BEZEICHNUNG	NAME OF ARTICLE
1	76140140.00	1	ACHSE LINKS	AXE LEFT
2	76140150.00	1	ACHSE RECHTS	AXE RIGHT
3	89142600.00	1	HEBEL	LEVER
4	76140170.00	2	DISTANZRING	SPACING RING
5	5108007	2	ABSTREIFER	LIP SEAL
6	76140300.00	1	HAFTER RECHTS	HINGE HALF RIGHT
7	76140301.00		UNTERLEGBLECH	GUAGING GASKET
	76140302.00		UNTERLEGBLECH 0.05 MM	GUAGING GASKET
	76140303.00		UNTERLEGBLECH 0.1 MM	GUAGING GASKET
	76140304.00		UNTERLEGBLECH 0.2 MM	GUAGING GASKET
	76140305.00		UNTERLEGBLECH 0.3 MM	GUAGING GASKET
	76140306.00		UNTERLEGBLECH 0.4 MM	GUAGING GASKET
	76140307.00		UNTERLEGBLECH 0.5 MM	GUAGING GASKET
	76140308.00		UNTERLEGBLECH 1.0 MM	GUAGING GASKET
8	76140311.00		UNTERLEGBLECH	GUAGING GASKET
	76140312.00		UNTERLEGBLECH 0.05 MM	GUAGING GASKET
	76140313.00		UNTERLEGBLECH 0.1 MM	GUAGING GASKET
	76140314.00		UNTERLEGBLECH 0.2 MM	GUAGING GASKET
	76140315.00		UNTERLEGBLECH 0.3 MM	GUAGING GASKET
	76140316.00		UNTERLEGBLECH 0.4 MM	GUAGING GASKET
	76140317.00		UNTERLEGBLECH 0.5 MM	GUAGING GASKET
	76140318.00		UNTERLEGBLECH 1.0 MM	GUAGING GASKET
9	559758.M12X1000	1	GEWINDESTANGE	THREADED BOLT
10	55912A2M8X25	1	ZYLINDERSCHR. M8x25	CYLINDER SCREW
11	55934M12VZ	1	SECHKANTMUTTER M12	HEXAGON NUT
12	52PAP5020P14	2	DU BUCHSE	DU BUSHING
13	52PAP5030P10	2	DU BUCHSE	DU BUSHING
14	76140310.00	1	HAFTER LINKS	HINGE HALF LEFT
15	76141781.00	1	DICHTUNG HAFTER RECHTS	GASKET; HINGE RIGHT
16	76141782.00	1	DICHTUNG HAFTER LINKS	GASKET; HINGE LEFT

10.9 Verschlussmutter



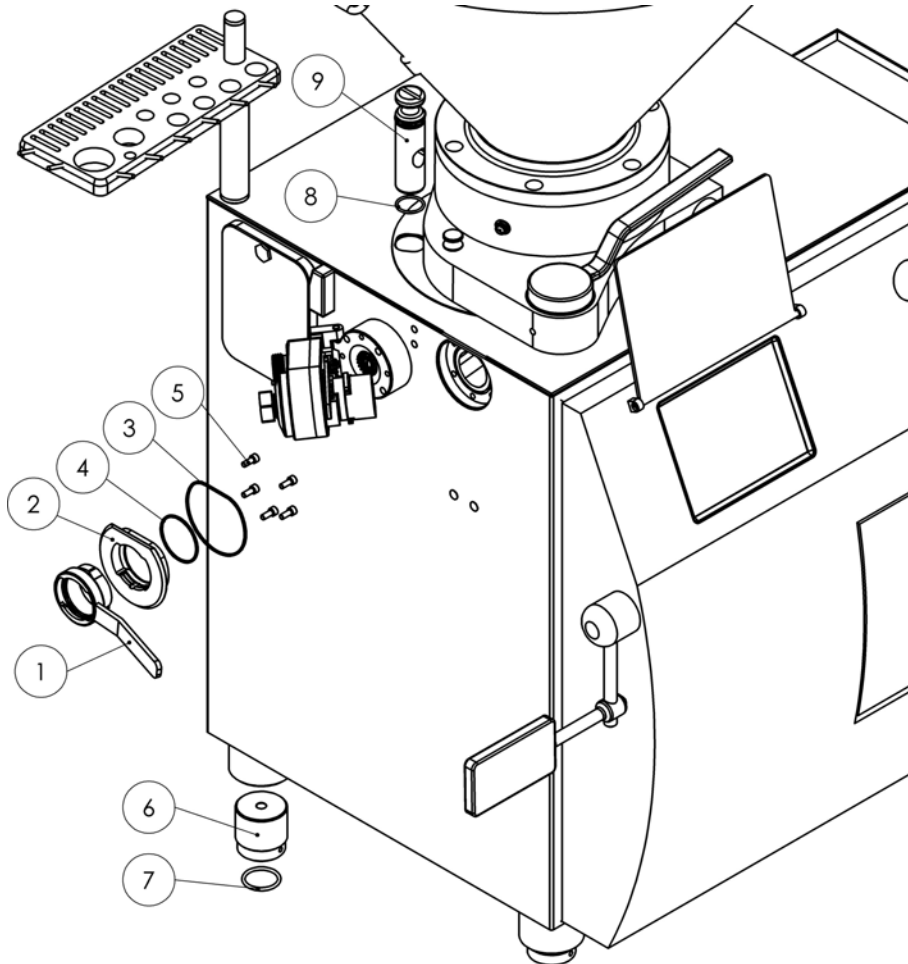
POS.	ARTIKELNUMMER	MENGE	BEZEICHNUNG	NAME OF ARTICLE
1	76140180.00	1	VERSCHLUSSMUTTER	CLOSING NUT
2	55931A2M20X130	1	ZYLINDERSCHR. M20X130	CYLINDER SCREW
3	5109009	1	ABSTREIFER	STRIPPER
4	74140250.00	1	GLEITRING	SLIDING RING
5	76140190.00	1	GLEITLAGER	SLIDING BEARING
6	89142100.30	1	VERSCHLUSSBOLZEN	CLOSING BOLT
7	557A2M6D6X20	2	ZYLINDERSTIFT 6M6X20	CYLINDER PIN
8	89143000.00		UNTERLEGBLECH 0.2 MM	SHEET 0.05 MM
	89143002.00		UNTERLEGBLECH 0.4 MM	SHEET 0.2 MM
	89143003.00		UNTERLEGBLECH 0.6 MM	SHEET 0.3 MM
	89143004.00		UNTERLEGBLECH 0.1 MM	SHEET 0.4 MM
	89143005.00		UNTERLEGBLECH 0.05 MM	SHEET 0.5 MM
9	55915A2M8X20	1	GEWINDESTIFT M8X20	HEADLESS PIN
10	00816D10.2X2	1	STÖPSEL	PLUG
11	5109011	1	DOPPELABSTREIFER	DOUPLE LIP SEAL

10.10 Gaszugfeder



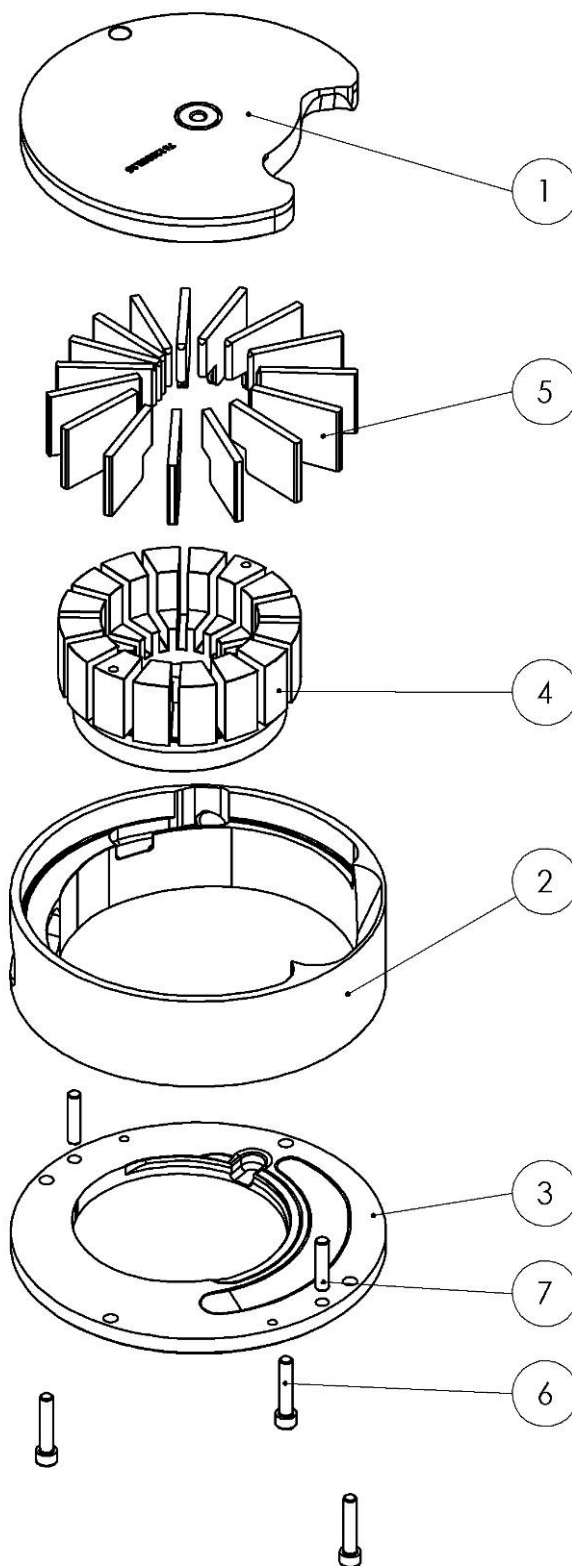
POS.	ARTIKELNUMMER	MENGE	BEZEICHNUNG	NAME OF ARTICLE
1	50174	1	GASZUGFEDER	GAS ASSIST PISTON
2	76140500.10	1	HALTER	HOLDER
3	89142500.00	1	GELENKBOLZEN II	HINGE BOLT
4	89142400.10	1	GELENKBOLZEN	HINGE BOLT
5	6202050	1	MAGNETSCHALTER	MAGNET SWITCH
6	76140501.10	1	MAGNETHALTER	MAGNET CLAMP
7	55912A2M6X45	1	ZYLINDERSCHR. M6X45	CYLINDER SCREW
8	55912A2M5X20	3	ZYLINDERSCHR. M5X20	CYLINDER SCREW
9	55471A2D14X1	4	SICHERUNGSRING	LOCK RING
10	6202051	1	MAGNET	MAGNET
11	55125A26.4	1	UNTERLEGSCHEIBE	PLUG
12	55551POMM5X6	1	GEWINDESTIFT M5X6	HEADLESS PIN

10.11 Auslauf; Verstellfuss, Verschlussstopfen



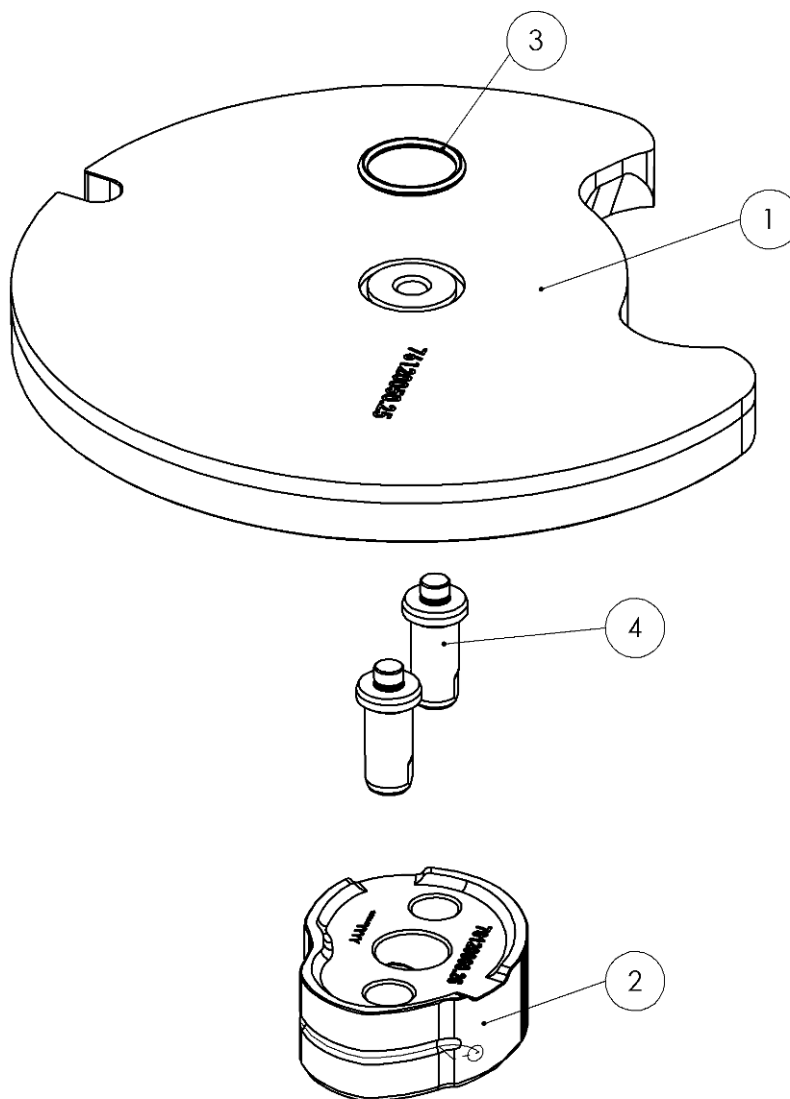
POS.	ARTIKELNUMMER	MENGE	BEZEICHNUNG	NAME OF ARTICLE
1	79080300.00	1	VERSCHLUSSMUTTER	CLOSING NUT FOR OUTLET
2	76120100.00	1	AUSLAUF INNEN	OUTLET
3	5101158	1	O-RING D120X3	O-RING D120X3
4	5101161	1	O-RING D74X3	O-RING D74X3
5	55912A2M8X20	5	ZYLINDERSCHR. M8X20	CYLINDER SCREW
6	82160401.10	4	FUSS	FOOT
7	5101072	4	O-RING D50X5	O-RING D50X5
8	5101106	1	O-RING D37,69X3,53	O-RING D37,69X3,53
9	76150011.00	1	VERSCHLUSSSTOPFEN	CLOSING PLUG

11 Förderwerk



POS.	ARTIKELNUMMER	MENGE	BEZEICHNUNG	NAME OF ARTICLE
1	76120055.26	1	EINLEGEDECKEL siehe Kapitel 11.1	TOP INLAY see chapter 11.1
2	76120010.20	1	EINSATZ	HOUSING INSERT
3	76120040.26	1	BODEN	BASE
4	76120020.04	1	ROTOR 16 FL	ROTOR 16 FL
	76120022.01		ROTOR 14 FL	ROTOR 14 FL
	76120024.01		ROTOR 10 FL	ROTOR 10 FL
5	76120082.00	16	FLÜGEL	ROTOR WINGS
6	55912A2M10X50	4	ZYLINDERSCHR. M10X50	CYLINDER SCREW
7	557A2M6D10X45	2	ZYLINDERSTIFT 10M6X45	CYLINDER PIN

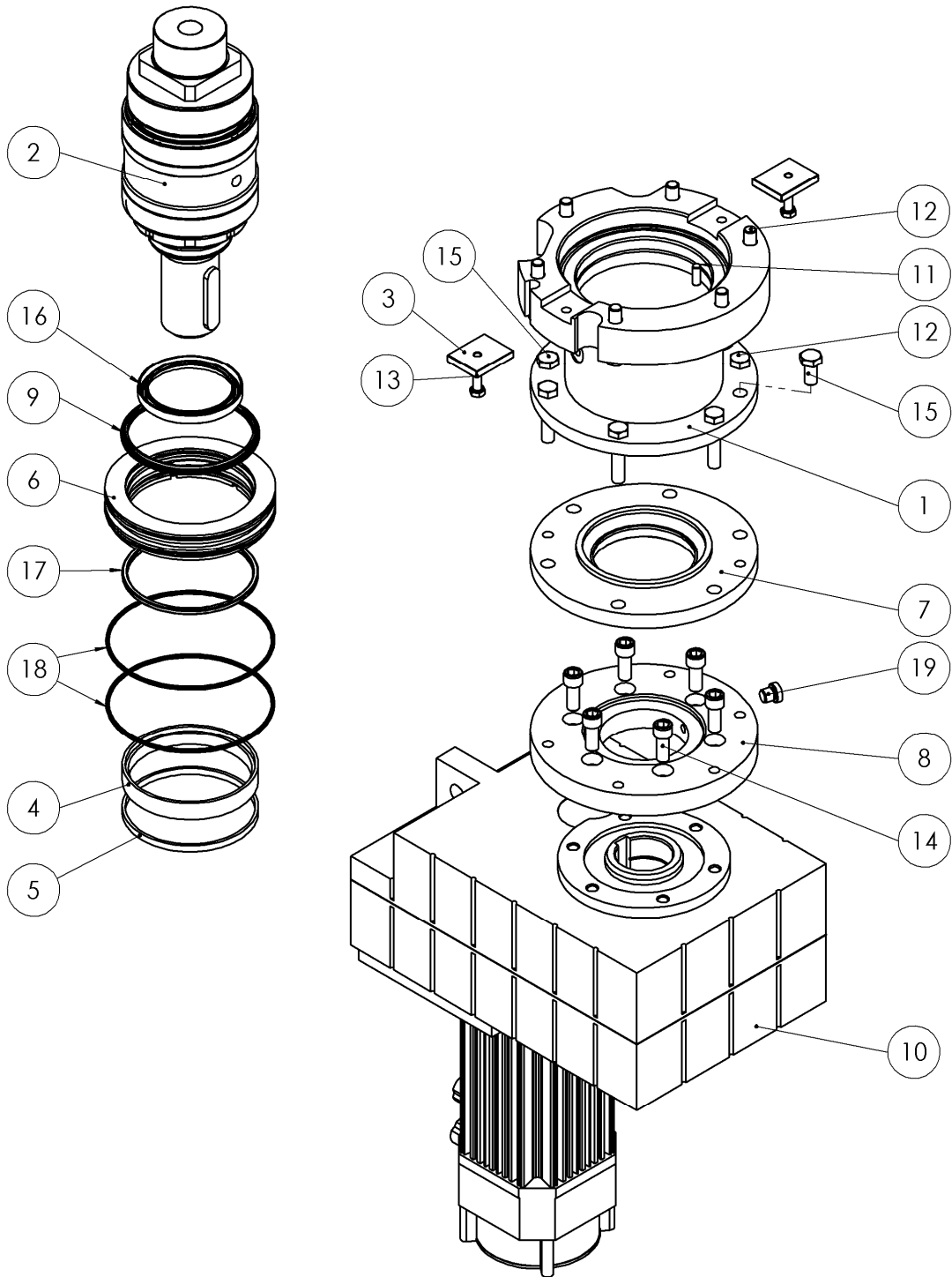
11.1 Einlegedeckel



POS.	ARTIKELNUMMER	MENGE	BEZEICHNUNG	NAME OF ARTICLE
1	76120050.26	1	EINLEGEDECKEL	TOP INLAY SET
2	76120060.26	1	ARBEITSKURVE	GUIDE CORE
3	5101037	1	O-RING D30X3	O-RING D30X3
4	76120057.00	2	BOLZEN	BOLT


12 Antrieb

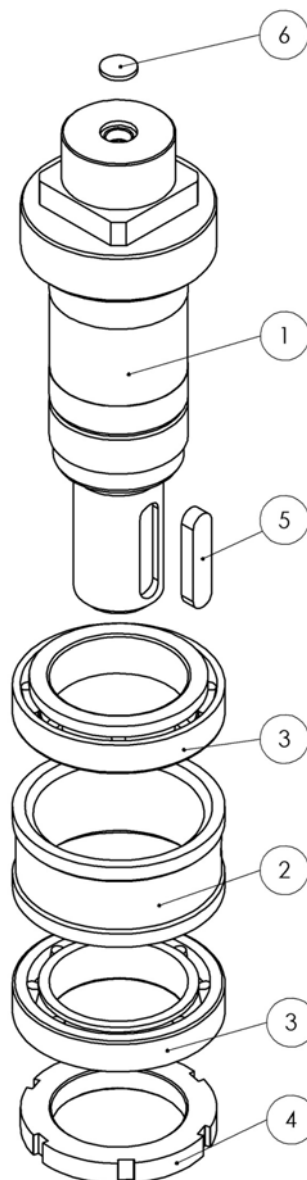
12.1 Hauptantrieb F222 / F223



POS.	ARTIKELNUMMER	MENGE	BEZEICHNUNG	NAME OF ARTICLE	F222	F223
1	77180200.01	1	LAGERBOCK	SEAT HOUSING	●	●
2	77181000.00	1	ANTRIEBSWELLE KOMPL.	DRIVE SHAFT COMPLETE	●	●
3	77180205.00	2	KLEMMFEDER	CLAMP TONGUE	●	●
4	79180600.00	1	DISTANZRING II	SPACING RING	●	●
5	77180700.00	1	DISTANZRING	SPACING RING	●	●
6	76120700.00	1	STOPFBUCHSE	MAIN BUSHING	●	●
7	79180300.00	1	DICHTFLANSCH	SEAL FLANGE	●	●
8	77180400.10	1	MOTORFLANSCH	MOTOR FLANGE	●	●
9	77182000.00	1	DICHTUNG	SEAL	●	●
10	6208114 6208114.1 6208115	1	SERVOMOTOR FREMDLÜFTER SERVOFLACHGETR.	SERVOMOTOR SEPARATLY DRIVE FAN SERVO-GEARBOX; FLAT	●	-
10	6208166	1	SERVOFLACH- GETRIEBEMOTOR	SERVOMOTOR	-	●
11	557A2M6D8X20	1	ZYLINDERSTIFT 8XM6X20	CYLINDER PIN	●	●
12	559318.8M12X55	12	SECHSKANTSCHR. M12X55	HEXAGON SCREW	●	●
13	55933A2M8X40	2	SECHSKANTSCHR. M8X40	HEXAGON SCREW	●	●
14	559128.8M12X30	6	ZYLINDERSCHR. M12X30	CYLINDER SCREW	●	●
15	55933A2M12X25	2	SECHSKANTSCHR. M12X25	HEXAGON SCREW	●	●
16	5102068	1	WELLENDICHTRING	SHAFT SEAL	●	●
17	5101235	1	O-RING D120X5	O-RING D120X5	●	●
18	5101237	2	O-RING D155X3	O-RING D155X3	●	●
19	5710003	1	VERSCHLUSS- SCHRAUBE	SCREW, LUBRICATION ACCESS	●	●

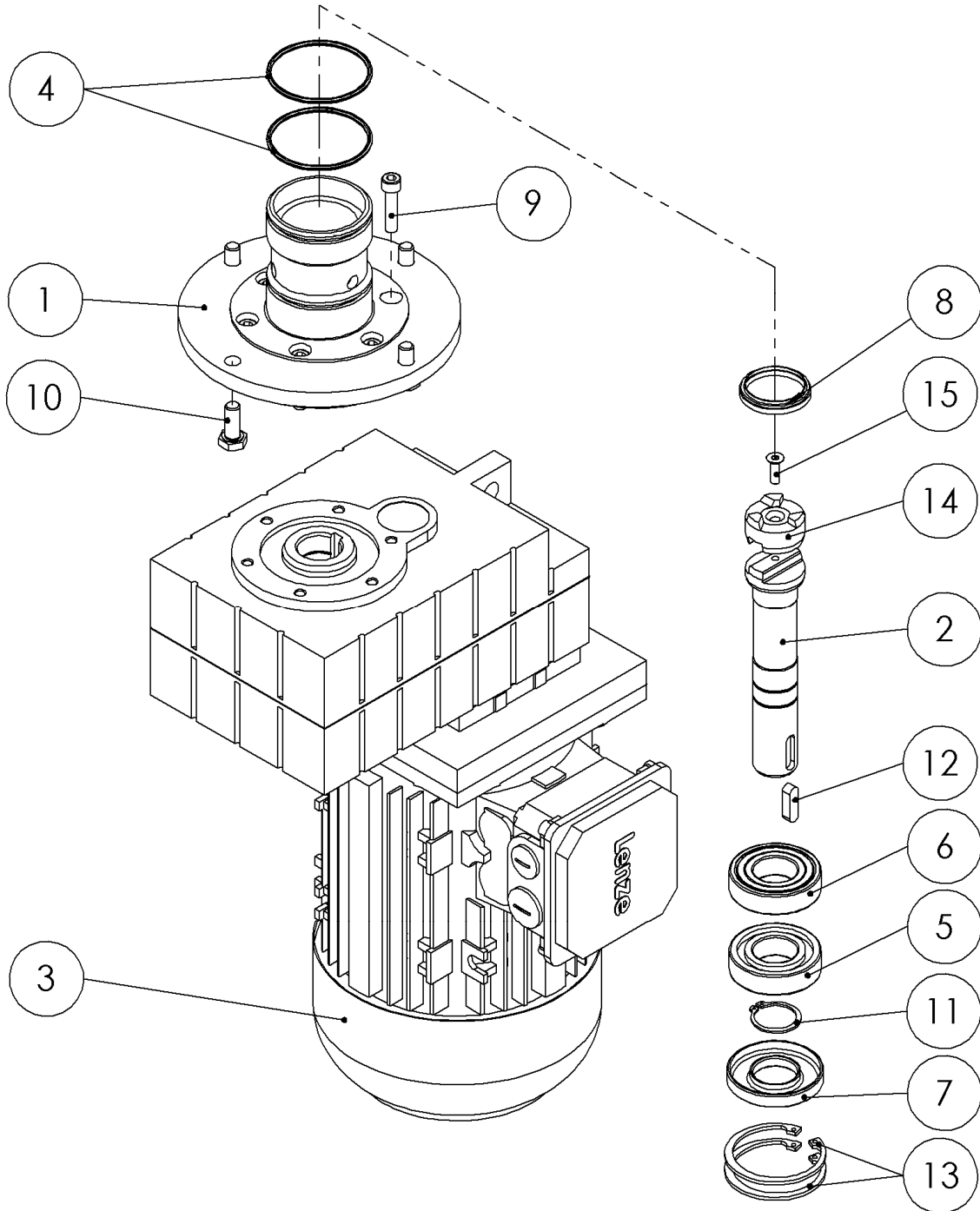
12.2 Antriebswelle komplett

	<p>Die Antriebswelle wird im Hause FREY vormontiert und kann für Ersatzteilbestellungen nur als Komplettbauteil geliefert werden.</p> <p>Artikelnr. 77181000.00 Antriebswelle komplett</p>
---	--



POS.	ARTIKELNUMMER	MENGE	BEZEICHNUNG	NAME OF ARTICLE
1	77180100.01	1	ANTRIEBSWELLE	DRIVE SHAFT
2	79180500.00	1	DISTANZRING 1	SPACING RING 1
3	52103	2	KEGELROLLENLAGER	TAPER ROLLER BEARING
4	5710021	1	NUTMUTTER	NUT
5	556885A16X10X70	1	PASSFEDER	FITTING KEY
6	00815D23.3X2.8	1	STÖPSEL	PLUG

12.3 Rührerantrieb



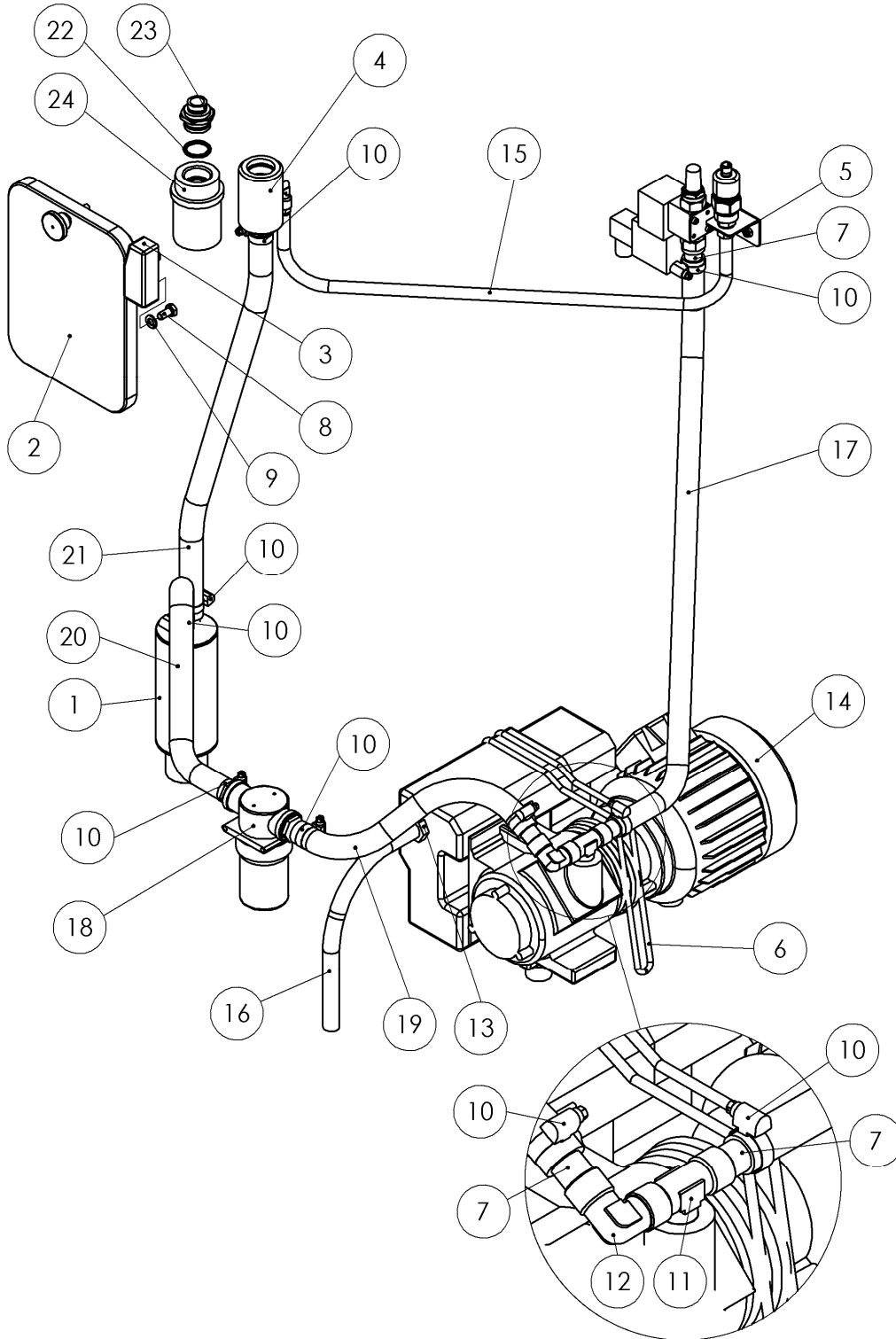
POS.	ARTIKELNUMMER	MENGE	BEZEICHNUNG	NAME OF ARTICLE
	76140210.00	1	RÜHRERANTRIEB KOMPL.	STIRRER DRIVE COMPLETE
1	76140250.00*	1	MOTORFLANSCH	MOTOR FLANGE
2	73140952.00**	1	ANTRIEBSWELLE	DRIVE SHAFT
3	53055	1	FLACHGETRIEBEMOTOR	GEAR MOTOR
4	5101093	2	O-RING D65X3	O-RING
5	52104	1	RILLENKUGELLAGER	GROOVED BALL BEARING
6	52096	1	RILLENKUGELLAGER	GROOVED BALL BEARING
7	5102083	1	WELLENDICHTUNG	SEALING RING
8	5109011	1	DOPPELABSTREIFER	DOUBLE LIP SEAL
9	55912A2M8X35	6	ZYLINDERSCHR. M8X35	CYLINDER SCREW
10	559338.8M10X25	4	ZYLINDERSCHR. M10X25	CYLINDER SCREW
11	55471D30X1.5	1	SICHERUNGSRING 30X1.5	LOCK RING
12	556885A28X7X28	1	PASSFEDER	FEATHER KEY
13	55472D65X2.5	2	SICHERUNGSRING 65X2.5	LOCK RING
14	76140203.30**	1	ANTRIEBSKLAUE	DRIVE SHAFT
15	557991A2M6X30	1	SENKSCHR. M6X30	COUNTERSUNK SCREW

* F222P0452038

ab F222T0382129SA

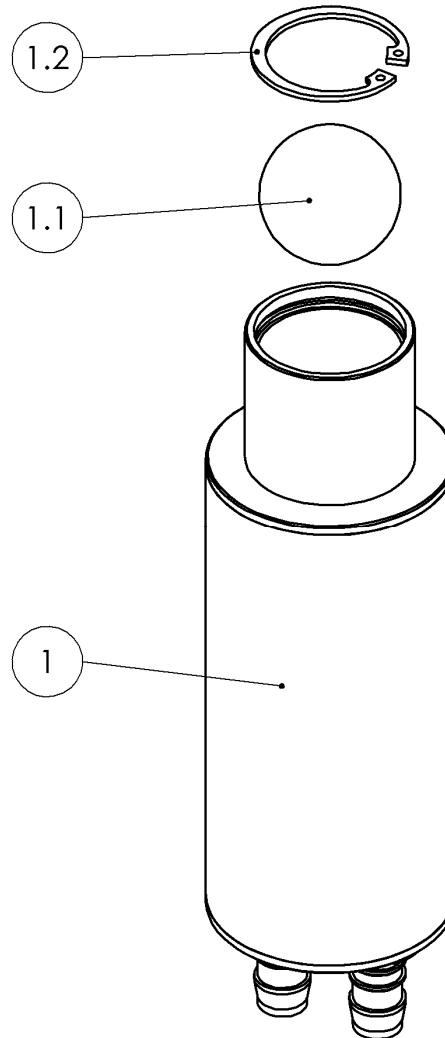
** ab F222PT1113185

13 Vakuumsystem



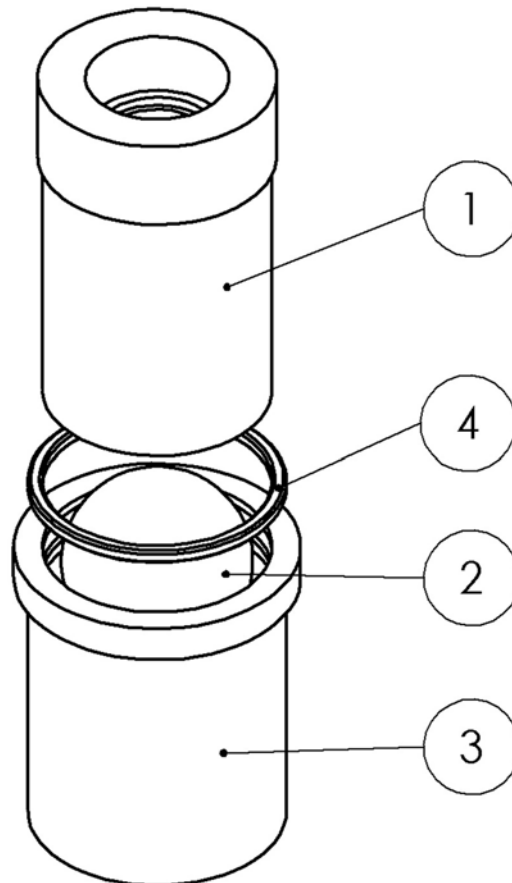
POS.	ARTIKELNUMMER	MENGE	BEZEICHNUNG	NAME OF ARTICLE
1	71150550.00	1	WASSERABSCHIEDER siehe Kapitel 13.1	MOISTURE SEPERATOR see chapter13.1
2	77160901.00	1	VAKUUMSCHAUGLAS siehe Kapitel 13.3	VACUUM SIGHT GLASS see chapter 13.3
3	77160910.00	1	ANSCHLAG	STOPPER
4	76150210.00	1	VAKUUMABZWEIG siehe Kapitel 13.5	HOSE CONNECTION see chapter 13.5
5	77150800.00	1	VAKUUMREGULIERVENTIL siehe Kapitel13.4	VACUUM REGULATION VALVE see chapter 13.4
6	5101081	1	O-RING D250X6	O-RING D250X6
7	800208	3	ANSCHLUSS	CONNECTION
8	55933A2M8X16	2	SECHSKANSCHR. M8X20	HEXAGON SCREW
9	55125A28.4	2	UNTERLEGSCHIEBE D8.4	PLUG
10	50023	6	SCHLAUCHKLEMME	HOSE CLAMP
11	5703011	1	T-VERSCHRAUBUNG	T-FITTING
12	5702019	1	WINKEL-VERSCHRAUBUNG	THREADED ANGLE
13	5712058	1	SCHLAUCHTÜLLE	HOSE CLIP
14	54141	1	VAKUUMPUMPE RC 0021 C	VACUUM PUMP
15	R7SC00000	1350 mm	SCHLAUCH PVC 8X3 l=1350	HOSE PVC 8X3 l=1350
16	R7SC00001	250 mm	SCHLAUCH PVC 13X3 l=250	HOSE PVC 13X3 l=250
17	50038	725 mm	SCHLAUCH PVC	HOSE PVC
18	74150050.00	1	VAKUUMFILTER	VACUUM FILTER
19	50038	800 mm	SCHLAUCH PVC STAHL l=800	HOSE PVC l=600
20	50038	600 mm	SCHLAUCH PVC STAHL l=600	HOSE PVC l=800
21	50038	650 mm	SCHLAUCH PVC STAHL l=650	HOSE PVC l=650
22	5101021	1	O-RING 25X3	O-RING 25X3
23	71150050.00	1	ADAPTER	ADAPTER
24	71150011.10	1	VAKUUMKEGEL siehe Kapitel 13.2	VACUUM SAFETY VALVE see chapter 13.2

13.1 Wasserabscheider komplett



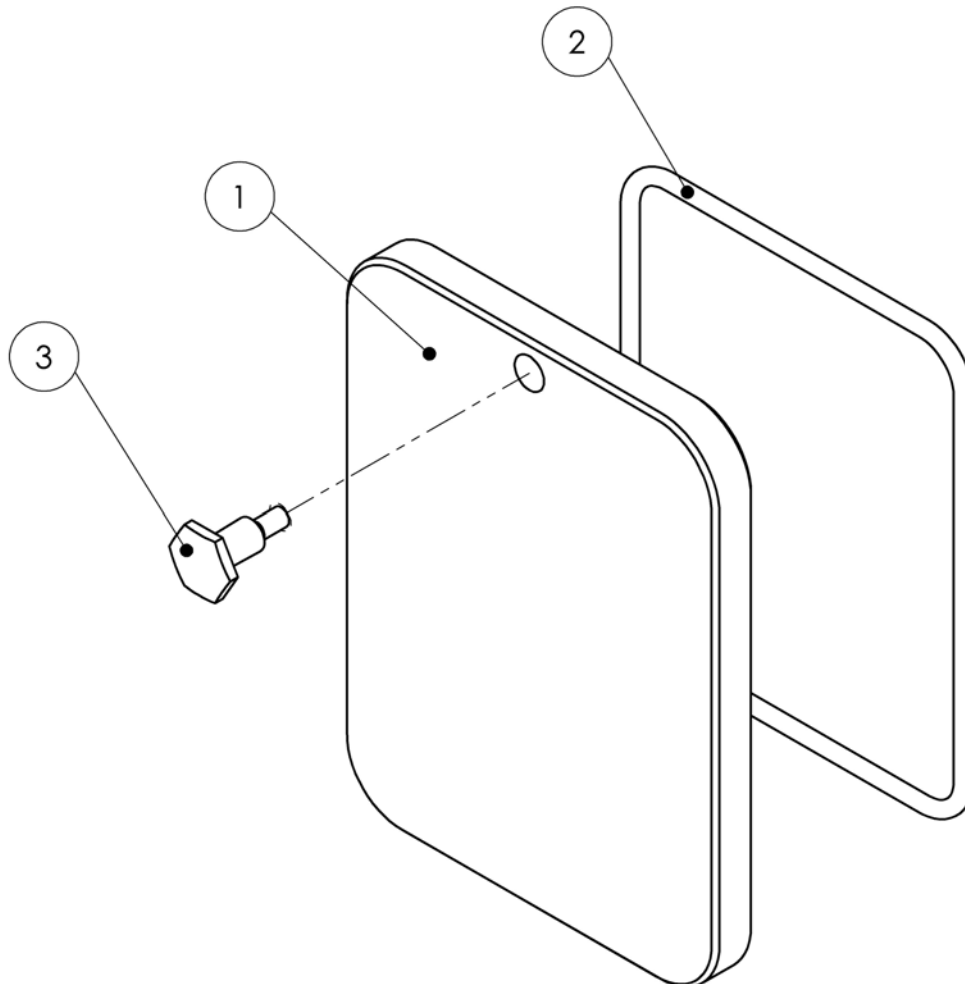
POS.	ARTIKELNUMMER	MENGE	BEZEICHNUNG	NAME OF ARTICLE
1	71150550.00	1	WASSERABSCHIEDER KOMPLETT	WATER SEPARATOR COMPLETE
1.1	R8SI0006	1	SICHERUNGSRING D40X1,75	LOCK RING
1.2	58065	1	BALL	BALL (SWIMMER)

13.2 Vakuumkegel



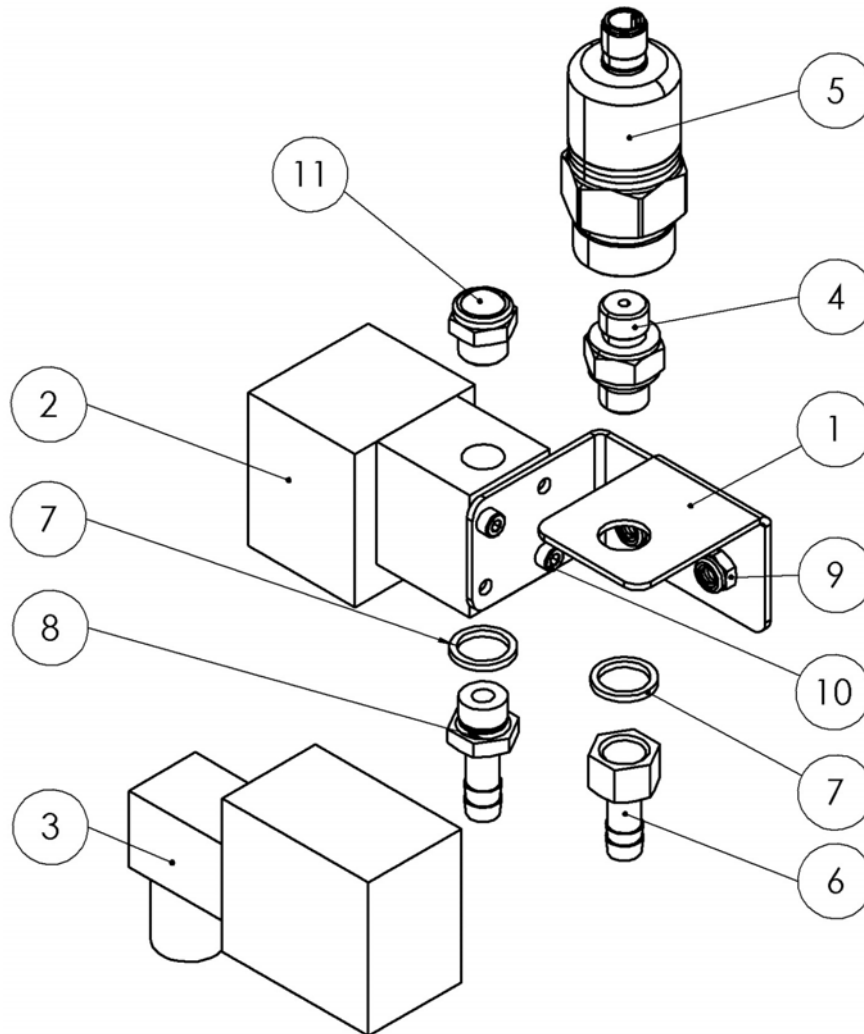
POS.	ARTIKELNUMMER	MENGE	BEZEICHNUNG	NAME OF ARTICLE
1	71150010.10	1	VAKUUMKEGEL	VACUUM SAFETY VALVE
2	58065	1	BALL	BALL
3	71150020.00	1	FILTER	FILTER
4	5101121	1	O-RING D48X3	O-RING D48X3

13.3 Vakuumschauglas



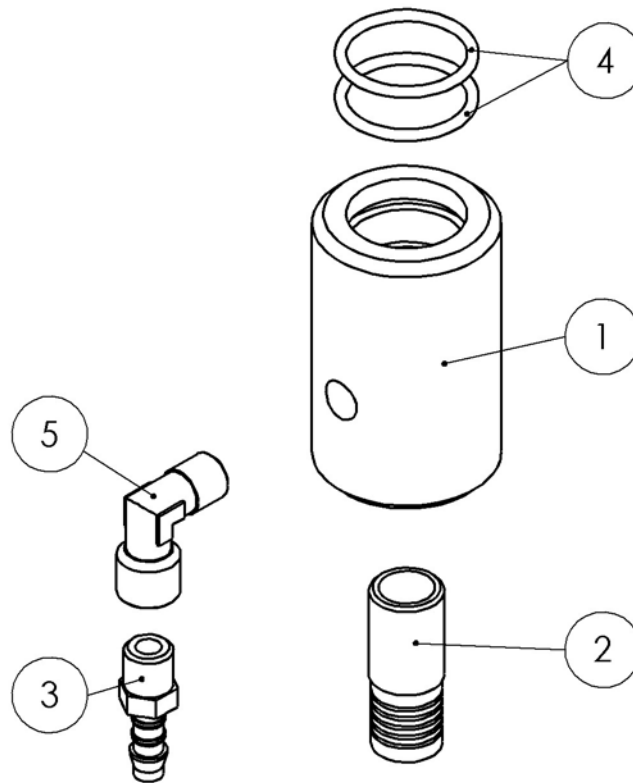
POS.	ARTIKELNUMMER	MENGE	BEZEICHNUNG	NAME OF ARTICLE
1	77160900.00	1	VAKUUMSCHAUGLAS	VACUUM SIGHT GLASS
2	77160920.02	1	DICHTUNG SCHAUGLAS	SEALING SIGHT GLASS
3	71150470.00	1	DREHACHSE	HINGE

13.4 Vakuumregulierventil



POS.	ARTICLE N°	QUANTITY	GERMAN DESCRIPTION	DESCRIPTION
1	77150801.00	1	HALTERUNG	SUPPORT
2	50201	1	PROPORTIONALVENTIL	PROPORTIONAL VALVE
3	50202	1	STECKERVERSTÄRKER	AMPLIFIER PLUG
4	6202233	1	ADAPTER	ADAPTER
5	6202232	1	DRUCKSENSOR	PRESSURE SENSOR
6	5712029	1	GEWINDETÜLLE	THREAD SLEEVE
7	50106	2	DICHRING	SEALING RING
8	50105	1	EINSCHRAUB-SCHLAUCHTÜLLE	HOSE CONNECTOR
9	55985A2M6	2	STOPMUTTER M6	LOCK NUT
10	55912A2M4X6	1	ZYLINDERSCHR. M4X6	CYLINDER SCREW
11	50178	1	SCHALLDÄMPFER	SOUND ABSORBER

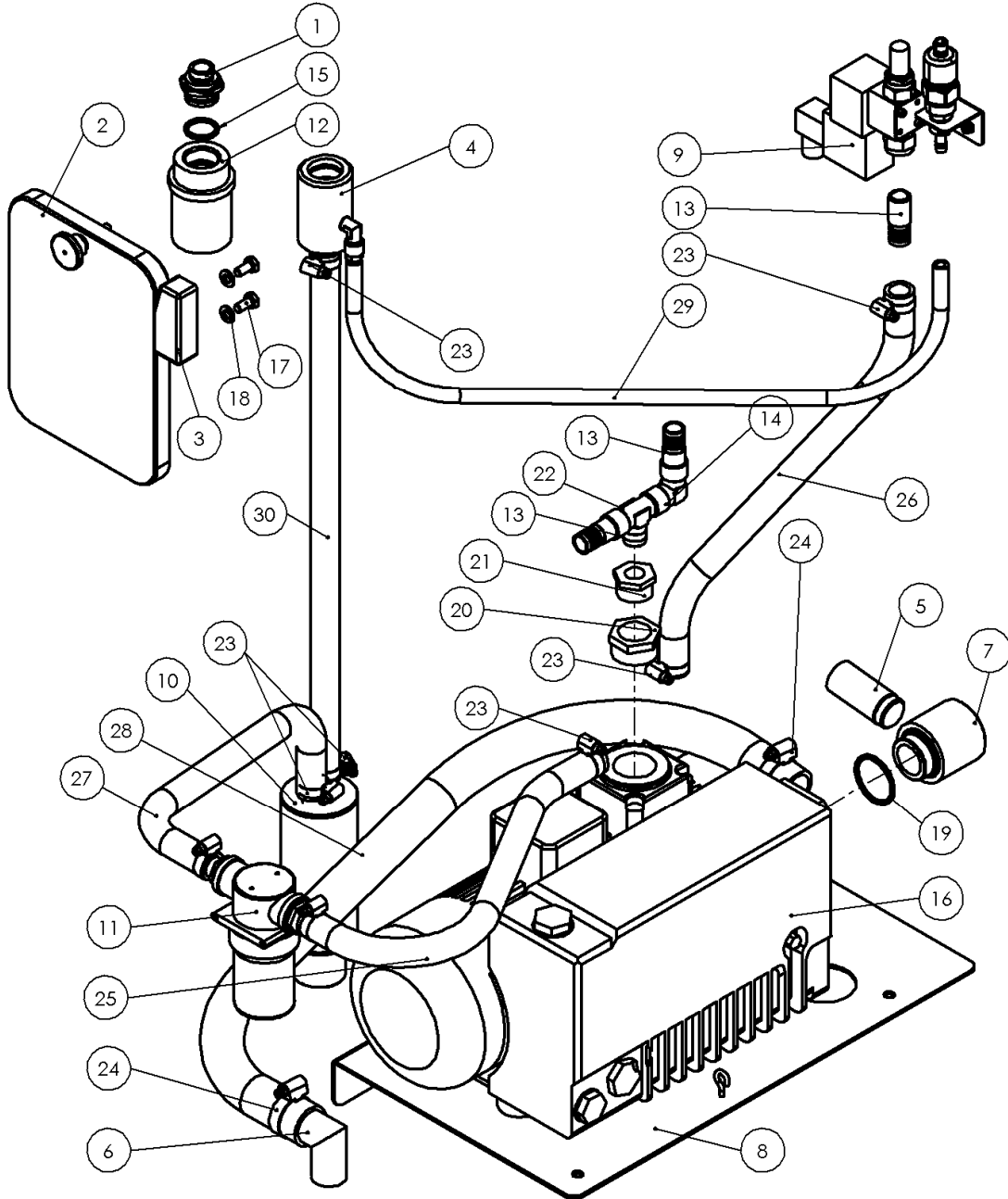
13.5 Vakuumbzweig



POS.	ARTIKELNUMMER	MENGE	BEZEICHNUNG	NAME OF ARTICLE
1	76150200.00	1	VAKUUMABZWEIG	HOSE CONNECTION
2	800208	1	ÖLANSCHLUSS	HOSE CONNECTION
3	R8SA00100	1	SCHLAUCHANSCHLUSS	HOSE CONNECTION
4	5101192	2	O-RING D32X3	O-RING D32X3
5	50116	1	WINKELSTÜCK	ANGLE PIECE

13.6 Vakuumsystem - Sonderausführung

Optionale Bauvariante für Vakuumpumpe 40 cbm/h – Art.Nr. 76150001.20



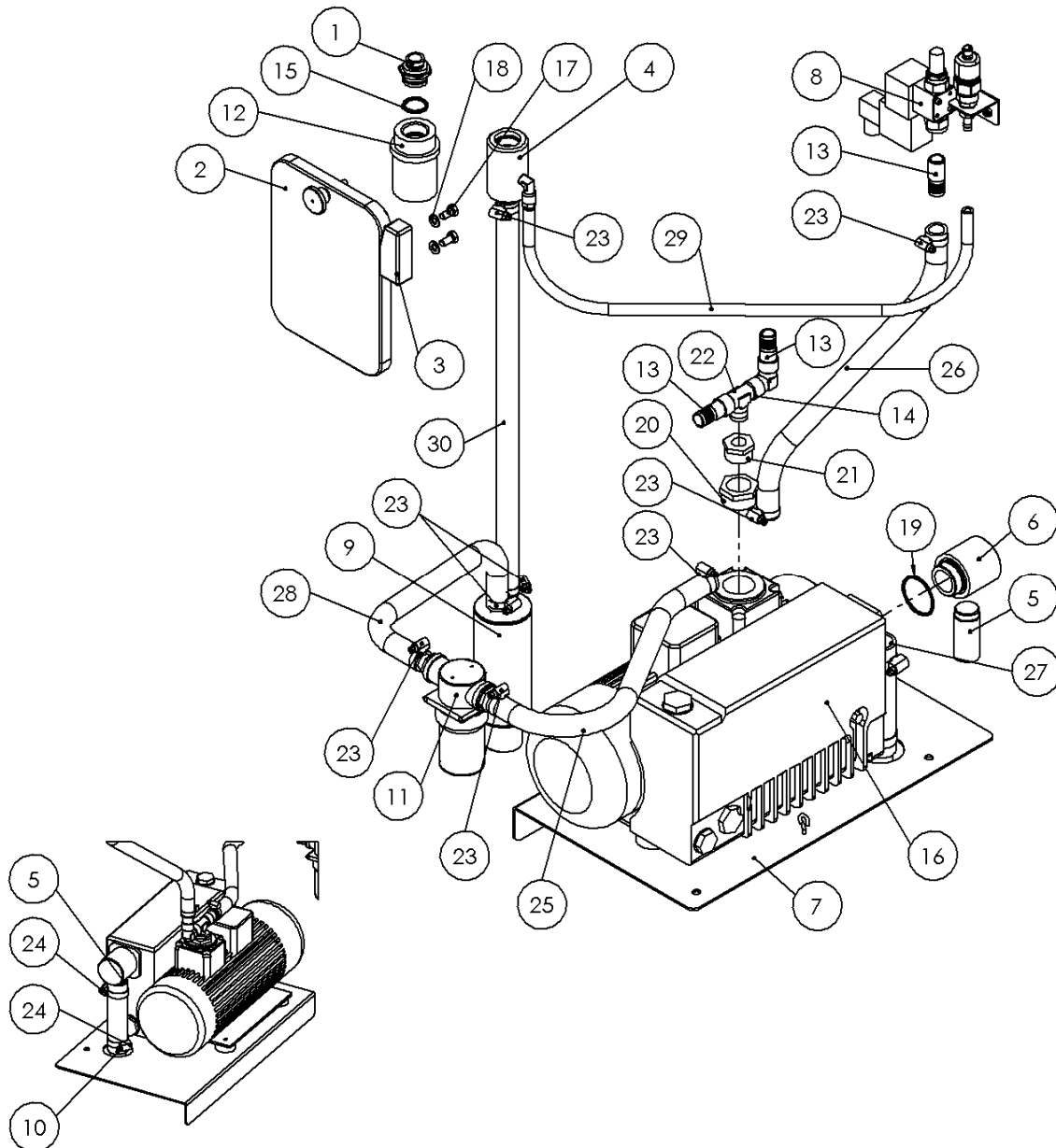
POS.	ARTIKELNUMMER	MENGE	BEZEICHNUNG	NAME OF ARTICLE
1	71150050.00	1	ADAPTER	ADAPTER
2	77160901.00	1	VAKUUMSCHAUGLAS siehe Kapitel 13.3	VACUUM SIGHT GLASS see chapter 13.3
3	77160910.00	1	ANSCHLAG	STOPPER
4	76150210.00	1	VAKUUMABZWEIG siehe Kapitel 13.5	HOSE CONNECTION see chapter 13.5
5	76150350.00	1	ROHRSTÜCK	PIPE CONNECTION
6	76150340.00	1	ROHRBOGEN ABLUFT	TUBE BEND
7	79150100.00	1	VAKUUMANSCHLUSS	VACUUM CONNECTION
8	76150320.00	1	VAKUUMBODEN	VACUUM BASE
9	77150800.00	1	VAKUUMREGULIERVENTIL siehe Kapitel 13.4	SUPPORT see chapter 13.4
10	71150550.00	1	WASSERABSCHIEDER siehe Kapitel 13.1	MOISTURE SEPERATOR see chapter 13.1
11	74150050.00	1	VAKUUMFILTER	VACUUM FILTER
12	71150011.10	1	VAKUUMKEGEL siehe Kapitel 13.2	VACUUM SAFETY VALVE see chapter 13.2
13	800208	3	ANSCHLUSS	CONNECTING
14	5702019	1	WINKELVERSCHRAUBUNG	THREADED ANGLE
15	5101021	1	O-RING D25X3	O-RING D25X3
16	54144*	1	VAKUUMPUMPE KC0040 D	VACUUM PUMP
17	55933A2M8X16	2	SECHSKANSCHR. M8X16	HEXAGON SCREW
18	55125A28.4	2	UNTERLEGSCHEIBE D8.4	PLUG
19	5101042	1	O-RING D43X3	O-RING D43X3
20	5705017	1	REDUZIERSTÜCK	REDUCING PIECE
21	5705018	1	REDUZIERSTÜCK	REDUCING PIECE
22	5703011	1	T-VERSCHRAUBUNG	T-FITTING
23	50023	6	SCHLAUCHKLEMME	HOSE CLAMP
24	50021	2	SCHLAUCHKLEMME	HOSE CLAMP
25	50038	500 mm	SCHLAUCH	HOSE
26	50038	500 mm	SCHLAUCH	HOSE
27	50038	450 mm	SCHLAUCH	HOSE
28	50039	1250 mm	SCHLAUCH PVC l=1250	HOSE PVC
29	R7SC00000	1	SCHLAUCH PVC 8X3	HOSE PVC
30	50038	650 mm	SCHLAUCH PVC	HOSE PVC

* ab F222T1112190SA

13.7 Vakuumsystem – Sonderausführung

Optionale Bauvariante für Vakuumpumpe 40 cbm/h mit Trafo - Art.Nr. 76150002.20

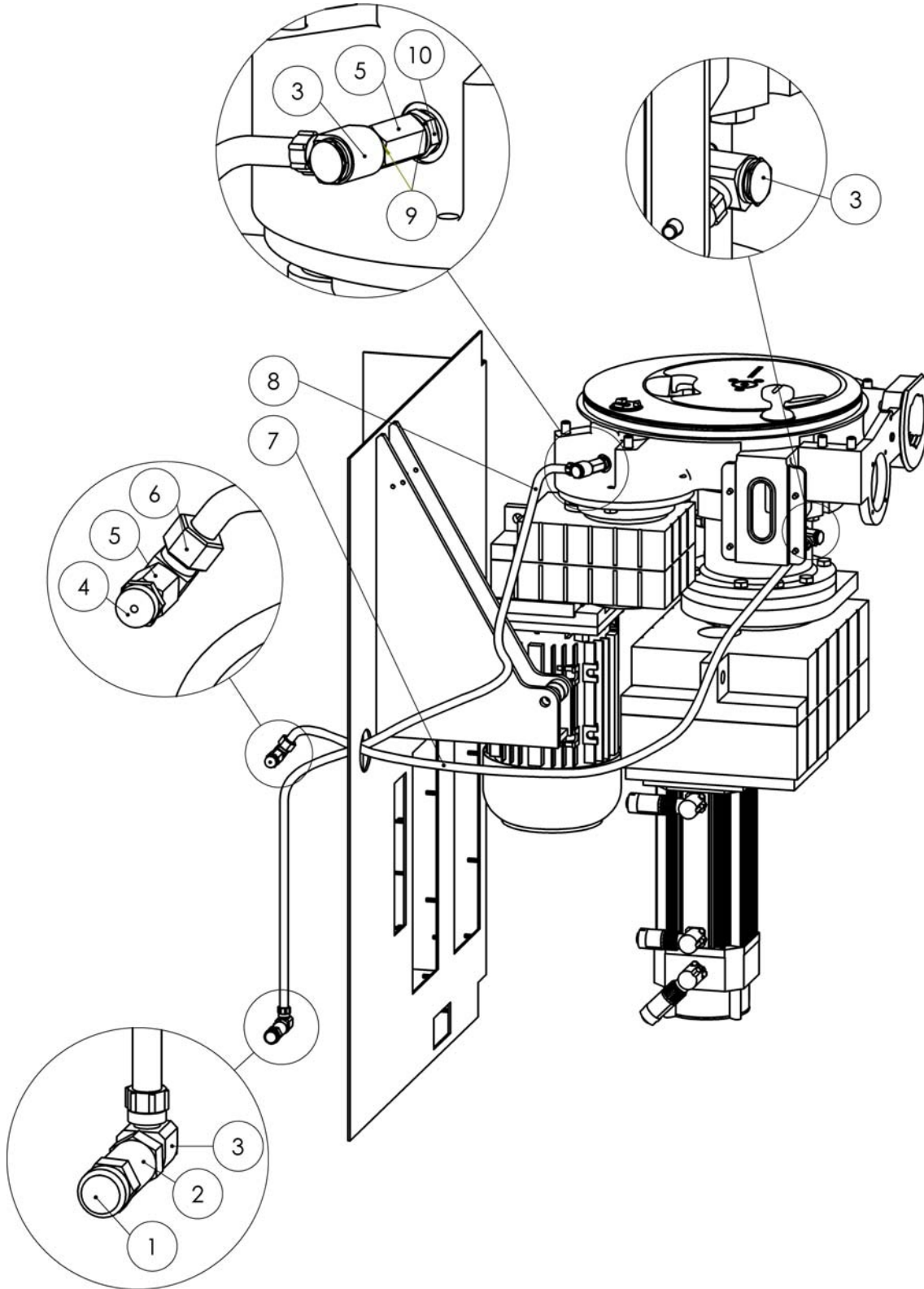
ab Masch.Nr. F222T1112200SA



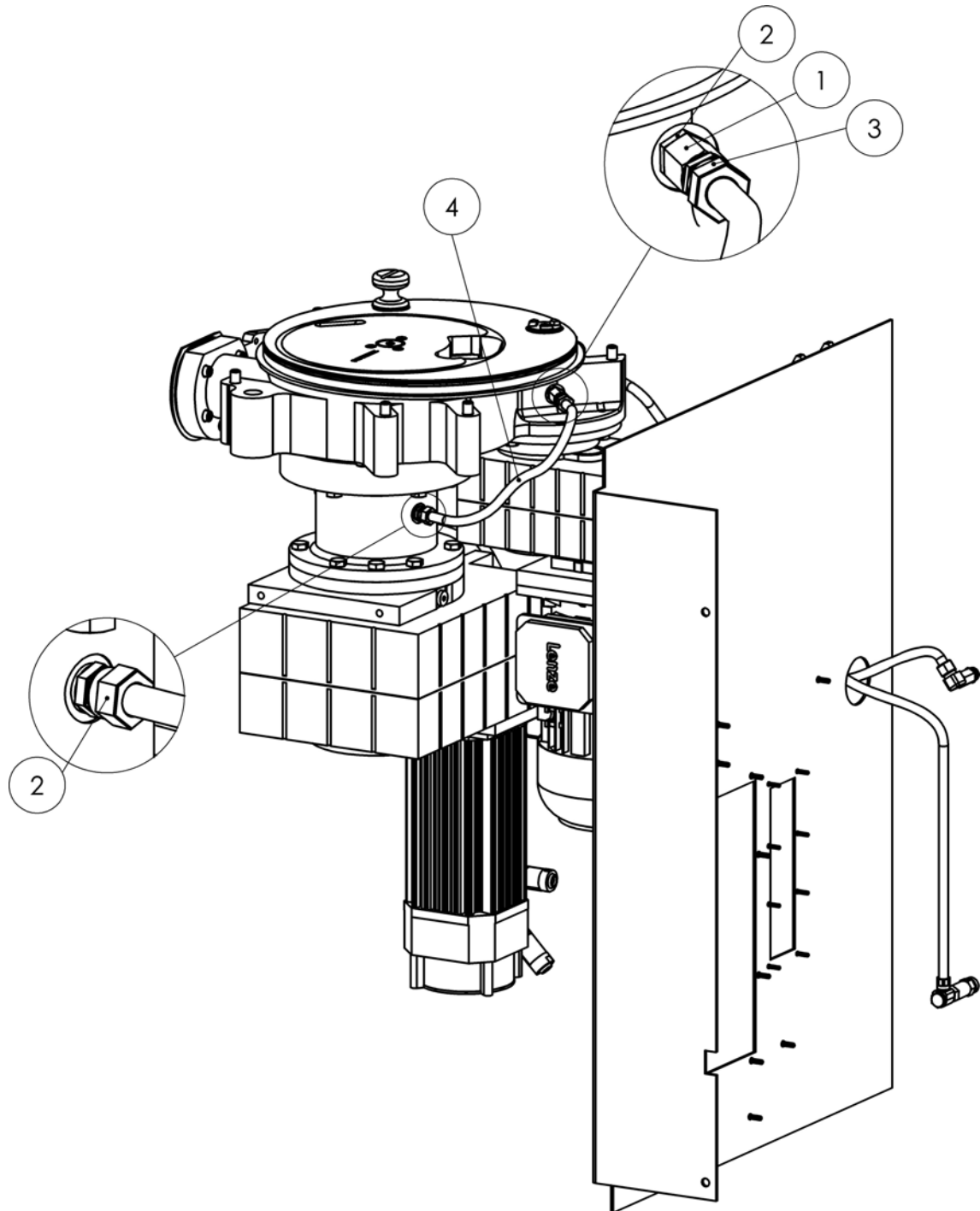
POS.	ARTIKELNUMMER	MENGE	BEZEICHNUNG	NAME OF ARTICLE
1	71150050.00	1	ADAPTER	ADAPTER
2	77160901.00	1	VAKUUMSCHAUGLAS siehe Kapitel 13.3	VACUUM SIGHT GLASS see chapter 13.3
3	77160910.00	1	ANSCHLAG	STOPPER
4	76150210.00	1	VAKUUMABZWEIG siehe Kapitel 13.5	HOSE CONNECTION see chapter 13.5
5	76150350.00	1	ROHRSTÜCK	PIPE CONNECTION
6	79150100.00	1	VAKUUMANSCHLUSS	VACUUM CONNECTION
7	76150320.00	1	VAKUUMBODEN	VACUUM BASE
8	77150800.00	1	VAKUUMREGULIERVENTIL siehe Kapitel 13.4	SUPPORT see chapter 13.4
9	71150550.00	1	WASSERABSCHIEDER siehe Kapitel 13.1	MOISTURE SEPERATOR see chapter 13.1
10	76150333.00	1	ROHR	PIPE
11	74150050.00	1	VAKUUMFILTER	VACUUM FILTER
12	71150011.10	1	VAKUUMKEGEL siehe Kapitel 13.2	VACUUM SAFETY VALVE see chapter 13.2
13	800208	3	ANSCHLUSS	CONNECTING
14	5702019	1	WINKELVERSCHRAUBUNG	
15	5101021	1	O-RING D25X3	O-RING D25X3
16	54144**	1	VAKUUMPUMPE KC0040 D	VACUUM PUMP
17	55933A2M8X16	2	SECHSKANSCHR. M8X20	HEXAGON SCREW
18	55125A28.4	2	UNTERLEGSCHEIBE D8.4	PLUG
19	5101042	1	O-RING D43X3	O-RING D43X3
20	5705017	1	REDUZIERSTÜCK	REDUCING PIECE
21	5705018	1	REDUZIERSTÜCK	REDUCING PIECE
22	5703011	1	T-VERSCHRAUBUNG	T-FITTING
23	50023	6	SCHLAUCHKLEMME	HOSE CLAMP
24	50021	2	SCHLAUCHKLEMME	HOSE CLAMP
25	50038	500 mm	SCHLAUCH	HOSE
26	50038	500 mm	SCHLAUCH	HOSE
27	50039	160 mm	SCHLAUCH PVC l=160	HOSE PVC
28	50038	450 mm	SCHLAUCH	HOSE
29	R7SC00000	1	SCHLAUCH PVC 8X3	HOSE PVC
30	50038	650 mm	SCHLAUCH PVC	HOSE PVC

** ab F222T1112190SA

14 Schmiersystem



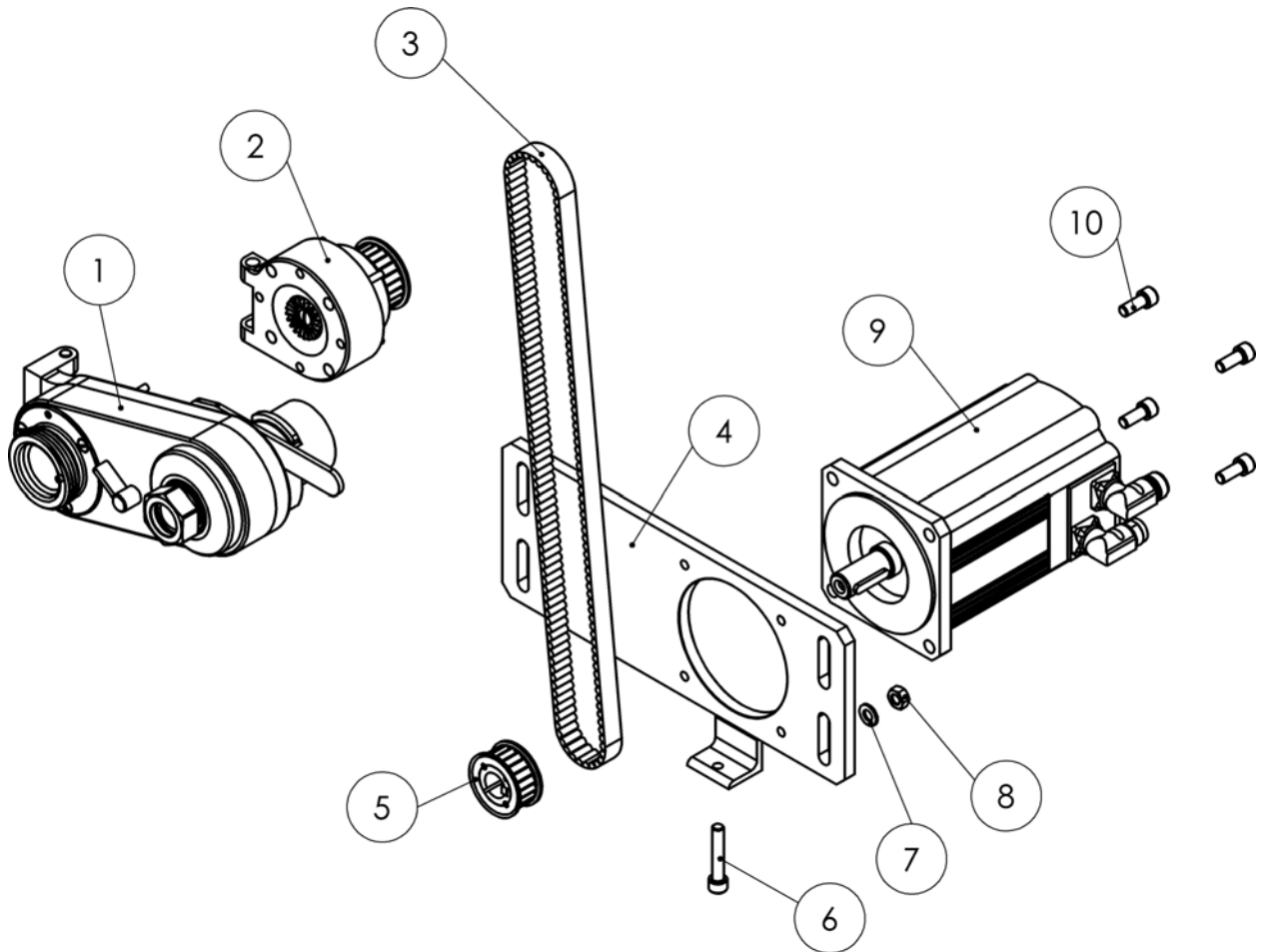
POS.	ARTIKELNUMME R	MENGE	BEZEICHNUNG	NAME OF ARTICLE
1	89161500.00	1	FETTAUSLASS	GREASE EXIT
2	50179	1	RÜCKSCHLAGVENTIL	NON RETURN VALVE
3	5712020	3	SCHNELLVERSCHR.	QUICK COUPLING
4	5706028	1	SCHMIERNIPPEL	GREASE NIPPLE
5	5712016	2	VERSCHRAUBUNG ALU	FITTING
6	50110	1	WINKEL	ANGLE
7	50114	1800 mm	SCHLAUCH M-PLS 9/11,6	HOSE l=1800 mm
8	50114	1800 mm	SCHLAUCH M-PLS 9/11,6	HOSE l=1800 mm
9	50106	2	DICHTRING	GASKET
10	5706030	1	DOPPELNIPPEL	DOUBLE NIPPLE



POS.	ARTIKELNUMME	MENGE	BEZEICHNUNG	NAME OF ARTICLE
	R			
1	5712016	1	VERSCHRAUBUNG ALU	GREASE FITTING
2	5706030	1	DOPPELNIPPEL	DOUBLE NIPPLE
3	5712008	2	SCHNELLVERSCHR.	QUICK COUPLING
4	50114	300 mm	SCHLAUCH M-PLS 9/11,6	HOSE l=300 mm

15 Abdreheinheit für Servoantrieb

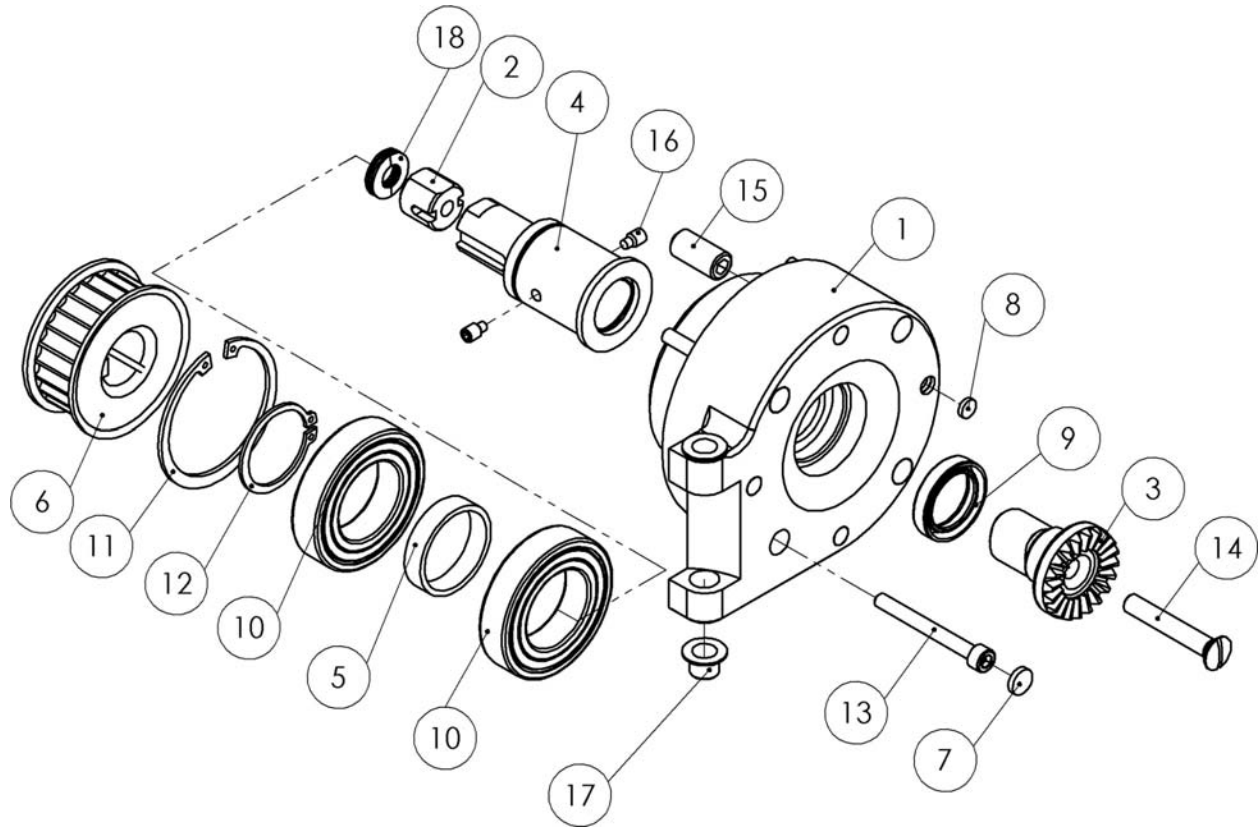
7610002.00 Abdreheinheit Servoantrieb



POS.	ARTIKELNUMMER	MENGE	BEZEICHNUNG	NAME OF ARTICLE
1	76080000.00	1	ABDREHGETRIEBE	LINKING GEAR
2	76081501.01	1	BUCHSE KOMPLETT	BUSHING COMPLETE
3	67048	1	ZAHNFLACHRIEMEN	THOOTHED BELT
4	77090120.00	1	MOTORPLATTE	MOTOR FLANGE
5	77180432.00	1	ANTRIEBSRAD	DRIVE GEAR
6	55912A2M10X55	1	ZYLINDERSCHR. M10X55	CYLINDER SCREW
7	55125A210.5	4	SCHEIBE	WASHER
8	55934A2M10	4	SECHKANTMUTTER M10	HEXAGON NUT
9	6208155	1	SYNCHRONSERVOMOTOR	SERVOMOTOR
10	55912A2M10X25	4	ZYLINDERSCHR. M10X25	CYLINDER SCREW

15.1 Buchse komplett

76081501.01 Buchse komplett



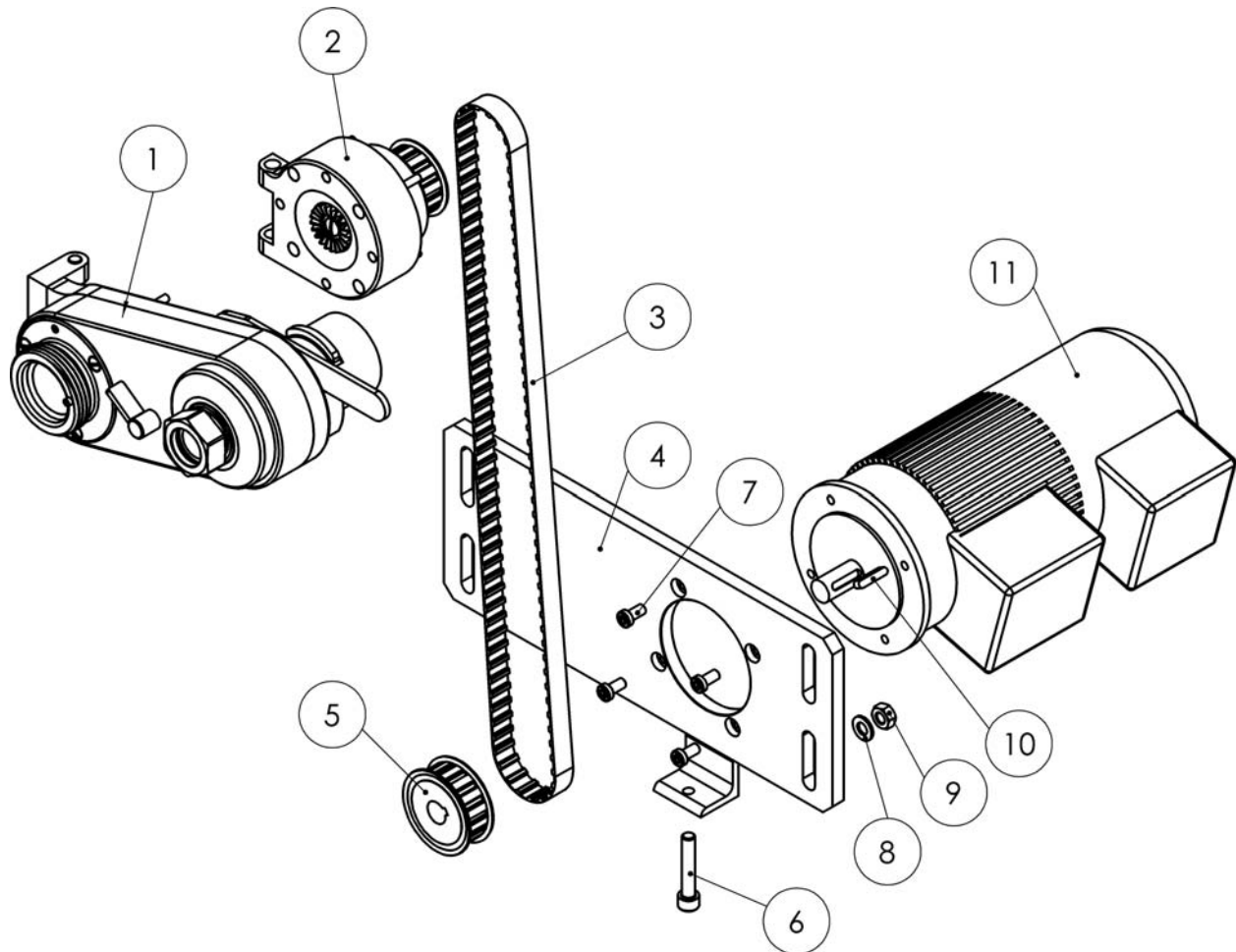
POS.	ARTIKELNUMMER	MENGE	BEZEICHNUNG	NAME OF ARTICLE
1	76081500.10	1	BUCHSE	BUSHING
2	76081100.10	1	WELLE	SHAFT
3	74081101.00	1	STIRNKUPPLUNG	STAR COUPLING
4	76080600.10	1	HOHLWELLE	SHAFT
5	76080610.10	1	HÜLSE	BUSH
6	77180422.00	1	ABTRIEBSRAD	DRIVE WHEEL
7	00816D11.3X2.5	4	STÖPSEL	PLUG
8	00816D11.3X2	4	STÖPSEL	PLUG
9	5102087	1	WELLENDICHTUNG	SEALING RING
10	52112	2	RILLENKUGELLAGER	GROOVED BALL BEARING
11	55472A2D62X2	1	SICHERUNGSRING	LOCK RING
12	55471A2D35X1.5	1	SICHERUNGSRING	LOCK RING
13	55912A2M6X50	4	ZYLINDERSCHR. M6X50	CYLINDER SCREW
14	55964A2M8X50	1	LINSENSENKSCHR. M8X50	COUNTERSUNK HEAD SCREW
15	55913A2M12X25	4	GEWINDESTIFT M12X25	HEADLESS PIN
16	55915A2M6X10	2	GEWINDESTIFT M6X10	HEADLESS PIN
17	52078	2	GLEITLAGER	BUSH BEARING
18	5520934A20	3	TELLERFEDER	SPRING WASHER

15.2 Abdrehgetriebe ADG 04, abnehmbar

Siehe Ersatzteilliste Abdrehgetriebe ADG 04.

16 Abdreheinheit für Drehstromantrieb

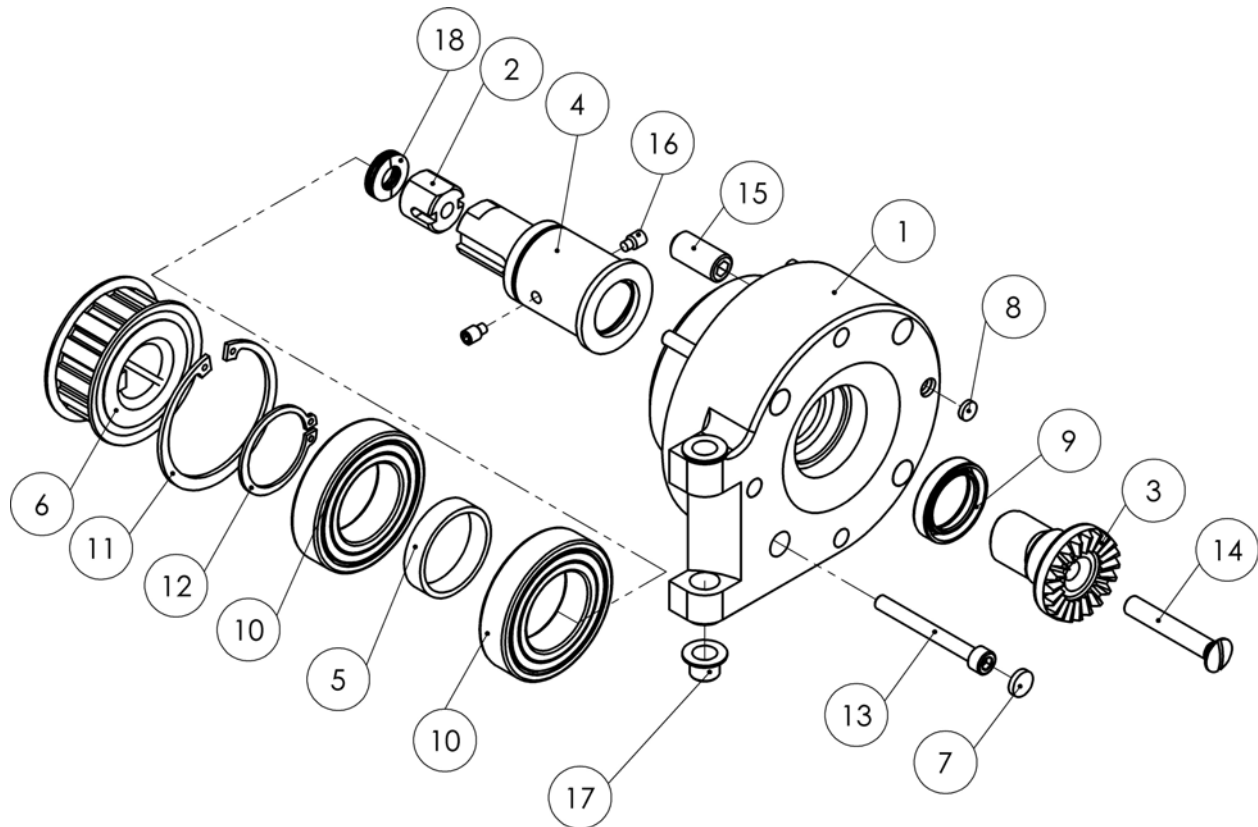
76100001.00 Abdreheinheit Drehstromantrieb



POS.	ARTIKELNUMMER	MENGE	BEZEICHNUNG	NAME OF ARTICLE
1	A08000001.00	1	ABDREHGETRIEBE ADG04	LINKING GEARING ADG 04
2	76081502.01	1	BUCHSE KOMPLETT	BUSHING COMPLETE
3	67047	1	ZAHNFLACHRIEMEN	THOOTHED BELT
4	77090130.00	1	MOTORPLATTE	MOTOR FLANGE
5	67004	1	ZAHNSCHEIBE	TOOTH LOCK WASHER
6	55912A2M10X55	1	ZYLINDERSCHR. M10X55	CYLINDER SCREW
7	556912A2M8X16	4	SECHSKANTSCHR. M8X20	HEXAGON SCREW
8	55125A210.5	4	SCHEIBE	DISC
9	55934A2M10	4	SECHKANTMUTTER M10	HEXAGON NUT
10	556885A26X6X30	1	PASSFEDER	FEATHER KEY
11	53060	1	DREHSTROMMOTOR	MOTOR 3Ph.

16.1 Buchse komplett

76081502.01 Buchse komplett



POS.	ARTIKELNUMMER	MENGE	BEZEICHNUNG	NAME OF ARTICLE
1	76081500.10	1	BUCHSE	BUSHING
2	76081100.10	1	WELLE	SHAFT
3	74081101.00	1	STIRNKUPPLUNG	STAR COUPLING
4	76080600.10	1	HOHLWELLE	SHAFT
5	76080610.10	1	HÜLSE	BUSH
6	77180424.00	1	ABTRIEBSRAD	DRIVE WHEEL
7	00816D11.3X2.5	4	STÖPSEL	PLUG
8	00816D11.3X2	4	STÖPSEL	PLUG
9	5102087	1	WELLENDICHTUNG	SEALING RING
10	52112	2	RILLENKUGELLAGER	GROOVED BALL BEARING
11	55472A2D62X2	1	SICHERUNGSRING	LOCK RING
12	55471A2D35X1.5	1	SICHERUNGSRING	LOCK RING
13	55912A2M6X50	4	ZYLINDERSCHR. M6X50	CYLINDER SCREW
14	55964A2M8X50	1	LINSENSENKCHR. M8X50	COUNTERSUNK HEAD SCREW
15	55913A2M12X25	4	GEWINDESTIFT M12X25	HEADLESS PIN
16	55915A2M6X10	2	GEWINDESTIFT M6X10	HEADLESS PIN
17	52078	2	GLEITLAGER	BUSH BEARING
18	5520934A20	3	TELLERFEDER	SPRING WASHER

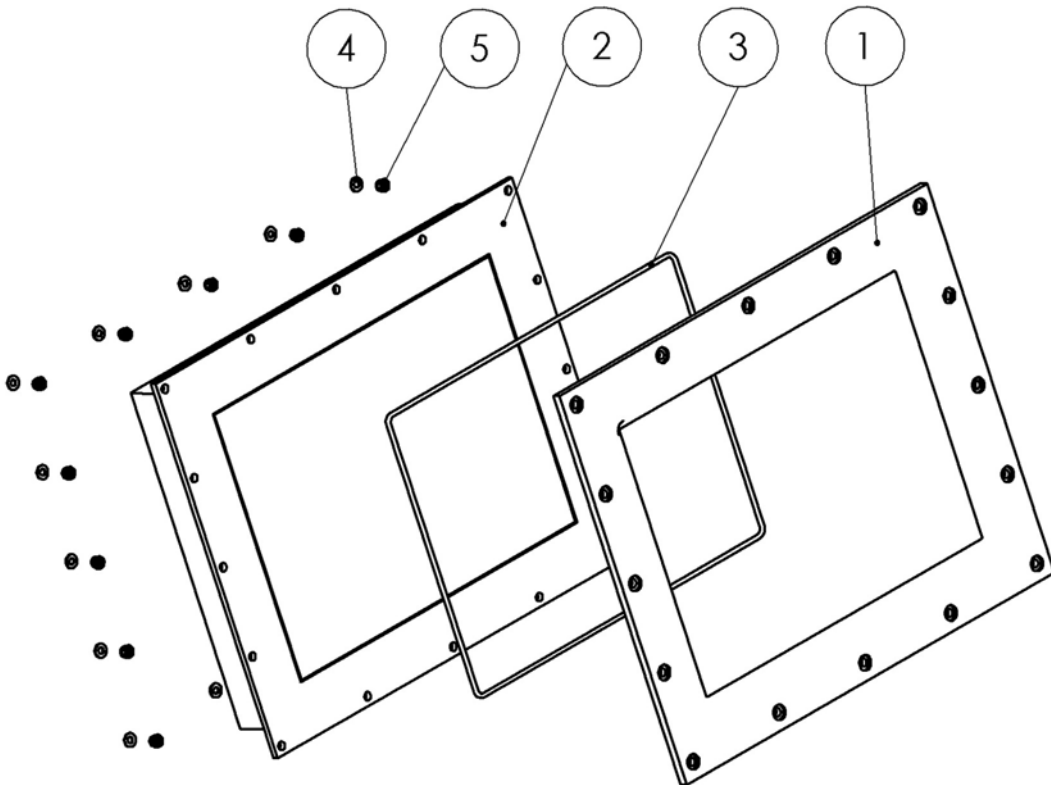
16.2 Abdrehgetriebe ADG 04, abnehmbar

Siehe Ersatzteilliste Abdrehgetriebe ADG 04.

17 Elektrik

17.1 Bedieneinheit TC 733

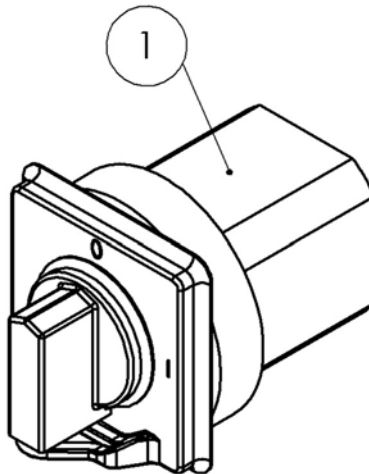
Bedieneinheit 12"



POS.	ARTIKELNUMMER	MENGE	BEZEICHNUNG	NAME OF ARTICLE
1	771600090.00	1	RAHMEN 12"	FRAME 12"
2	6208253	1	BEDIENKONSOLE TC 733	OPERATION PANEL TC 733
3	56081	1	RUNDSCHNUR	ROUND CORD
4	55985A2M4	16	STOPMUTTER M4	LOCK NUT
5	55125A24,3	16	UNTERLEGSCHIEBE	WASHER

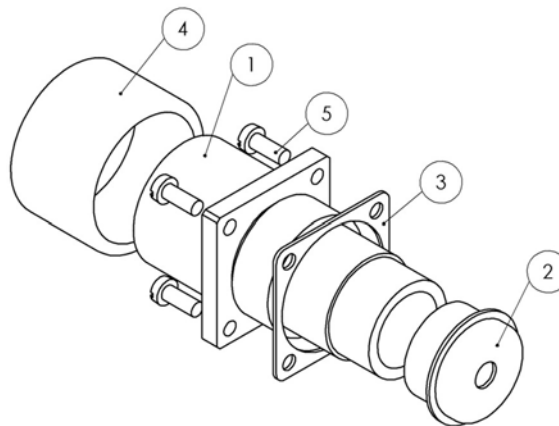
17.2 Elektrische Bauteile

17.2.1 Hauptschalter



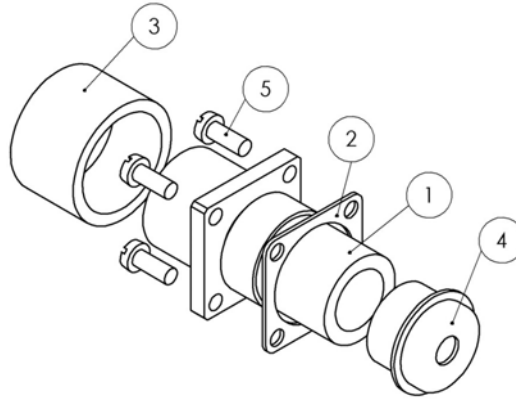
POS.	ARTIKELNUMMER	MENGE	BEZEICHNUNG	NAME OF ARTICLE
1	6202047	1	HAUPTSCHALTER 32A	MAIN SWITCH

17.2.2 Clipperdose



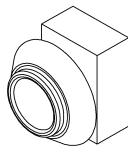
POS.	ARTIKELNUMMER	MENGE	BEZEICHNUNG	NAME OF ARTICLE
1	6207463	1	CLIPPERDOSE V2A	CLIPPER SOCKET
2	6207235	1	WÜRGENIPPEL	TWISTING SLEEVE
3	6207305	1	DICHTUNG	SEALING
4	6207306	1	STAUBKAPPE	PROTECTING CAP
5	5584A2M4X10	4	ZYLINDERSCHR. M4x10	CYLINDER SCREW

17.2.3 CAN-Bus Dose



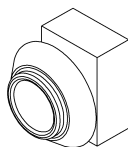
POS.	ARTIKELNUMMER	MENGE	BEZEICHNUNG	NAME OF ARTICLE
1	6207464	1	CAN-BUS-DOSE V2A	CAN-BUS-SOCKET
2	6207308	1	DICHTUNG	SEALING
3	6207309	1	STAUBKAPPE	PROTECTING CAP
4	6207222	1	WÜRGENIPPEL	TWISTING SLEEVE
5	5584A2M4X10	4	ZYLINDERSCHR. M4x10	CYLINDER SCREW

17.2.4 Leuchtdrucktaster grün



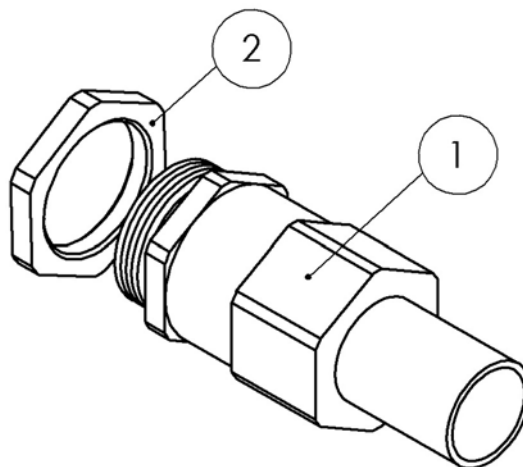
POS.	ARTIKELNUMMER	MENGE	BEZEICHNUNG	NAME OF ARTICLE
1	6202155	1	LEUCHTDROCKTASTER GRÜN	LIGHTED BUTTON GREEN
	6202151	1	LEUCHTENSOKKEL	BASE OF SWITCH
	6202152	1	LEUCHELEMENT	DIODE
	6202153	1	SCHALTELEMENT	CONTROL ELEMENT

17.2.5 Drucktaster rot




POS.	ARTIKELNUMMER	MENGE	BEZEICHNUNG	NAME OF ARTICLE
2	6202156	1	DRUCKTASTER ROT	BOTTON RED
	6202154	1	SCHALTELEMENT	CONTROL ELEMENT

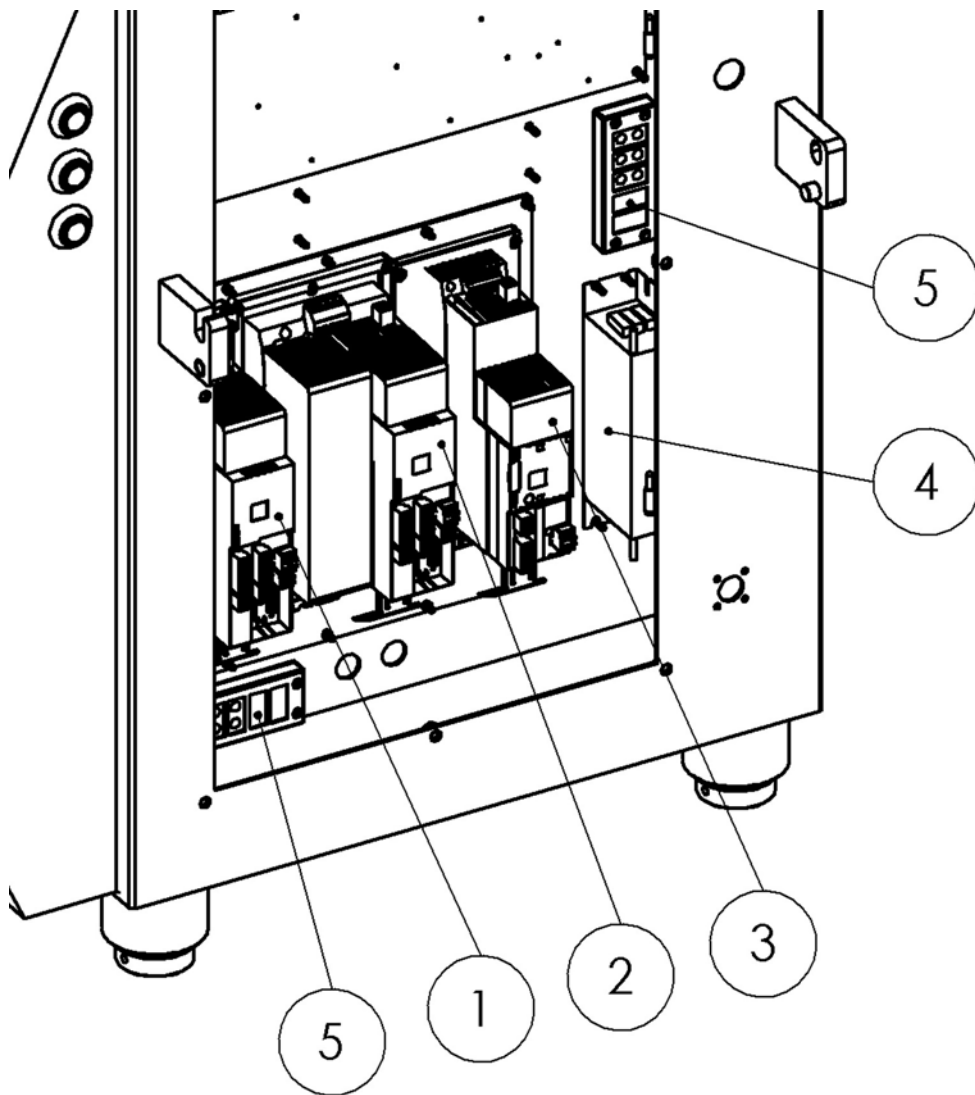
17.2.6 Kabeldurchführung



POS.	ARTIKELNUMMER	MENGE	BEZEICHNUNG	NAME OF ARTICLE
1	6207335	1	KABELVERSCHR. M25X1.5	STAIN RELIEF
2	6207280	1	GEGENMUTTER M25X1.5	COUNTER NUT

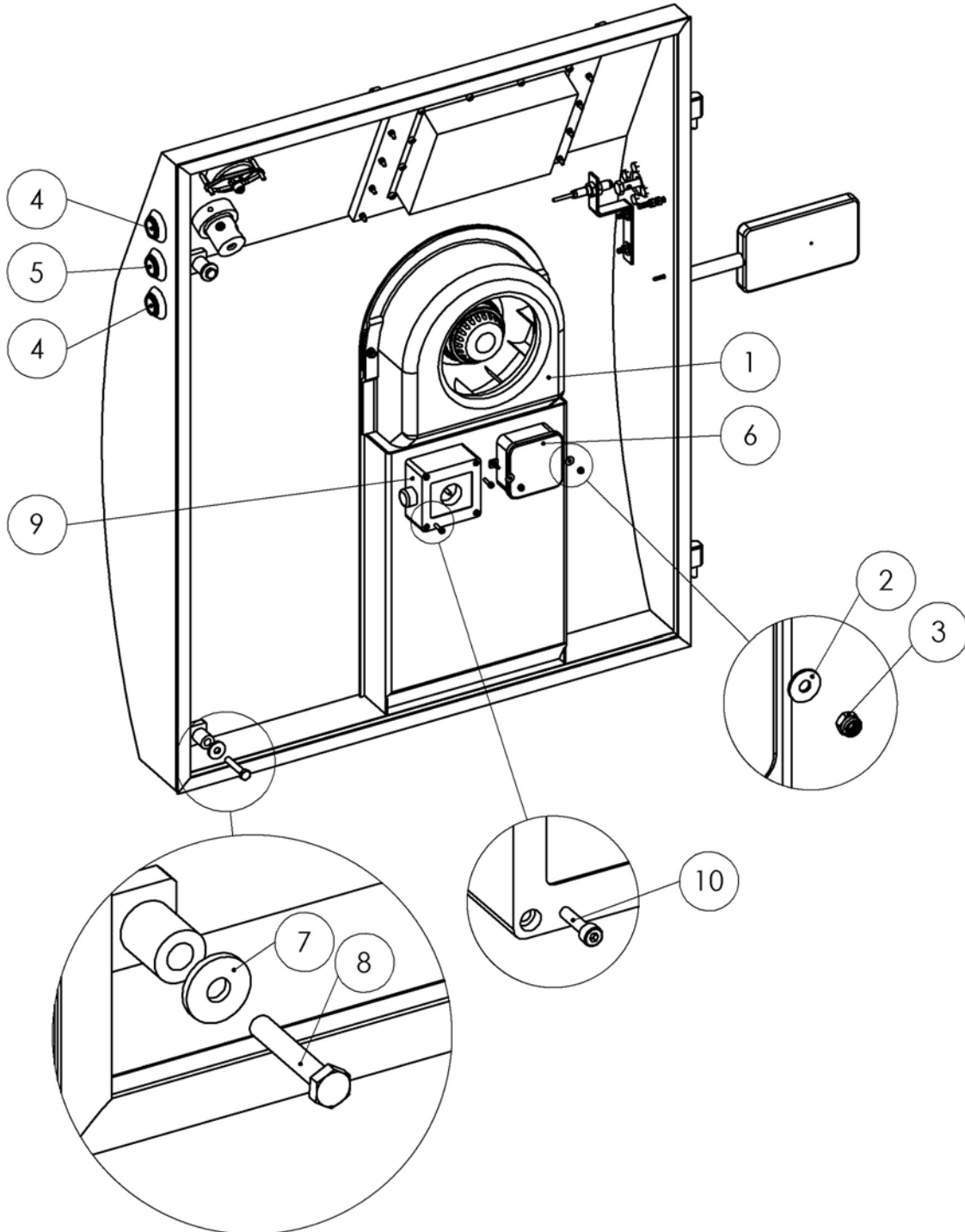
17.2.7 Frequenzumrichter, Netzfilter

	<p>* Bitte bei Bestellung Parametersatznummer angeben. * Please note the softwareversion when ordering.</p>
---	--



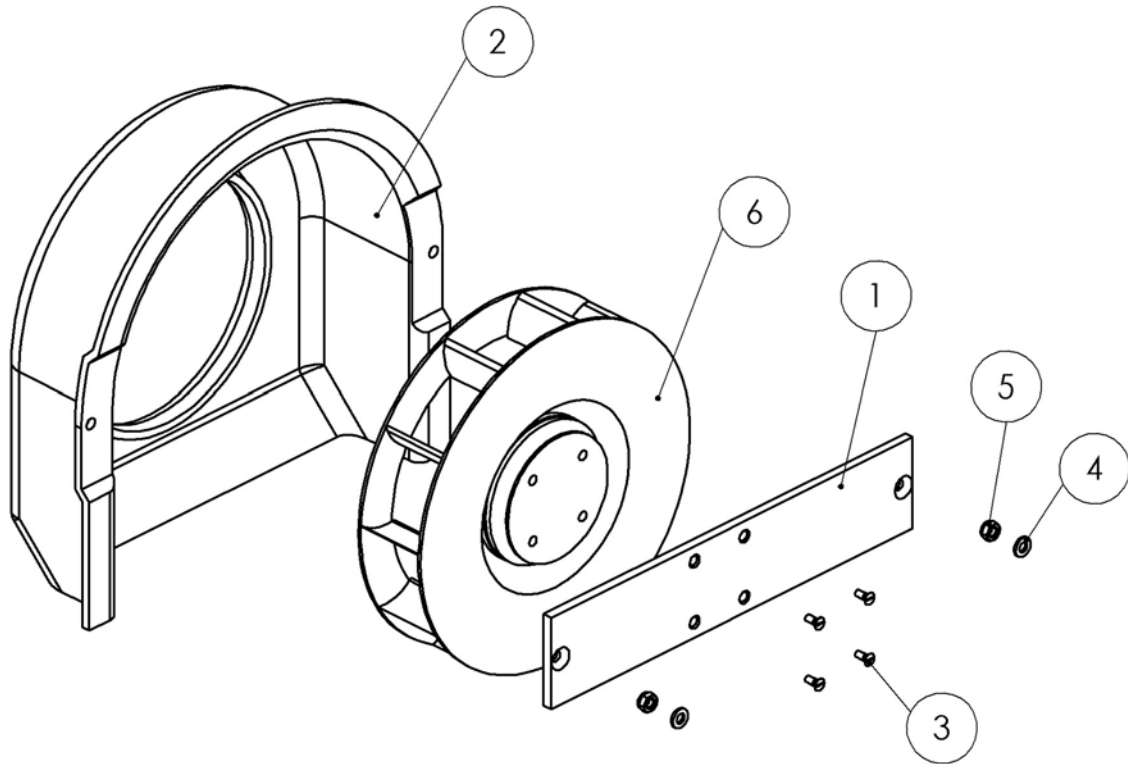
POS.	ART.NR.	MENGE	BEZEICHNUNG	F222P	F223P	F222A	F223A	F222SA	F223SA
1	6208345	1	FREQUENZUMRICHTER HAUPTANTRIEB *PARAMETERSATZNR. TOUCH: F222-MD-001 TOUCH F223-MD-001	●		●		●	
				-					
2	6208345	1	FREQUENZUMRICHTER ABDREHANTRIEB SERVOANTRIEB *PARAMETERSATZNR. TOUCH: F222-LD-002 TOUCH F223-LD-002	-		-		●	
3	6208337	1	FREQUENZUMRICHTER RÜHRERANTRIEB *PARAMETERSATZNR. TOUCH: F222-SD-003 TOUCH F223-SD-003	●		●		●	
4	6208236	1	NETZFILTER	●		●		●	
5	6207501	2	KABELDURCHFÜHRUNG	●		●		●	
o. Abb.	6208127	1	FUNKTIONSMODUL	●		●		●	
o. Abb.	6207165	1	RELAIS	-		●		-	
o. Abb.	6202026	1	MOTORSCHUTZSCHALTER	-		●		-	
o. Abb.	6208088	1	MOTORKABEL	●		●		●	
o. Abb.	6208089	1	RESOLVERKABEL	●		●		●	

17.2.8 Thermostat, Abzweigdose



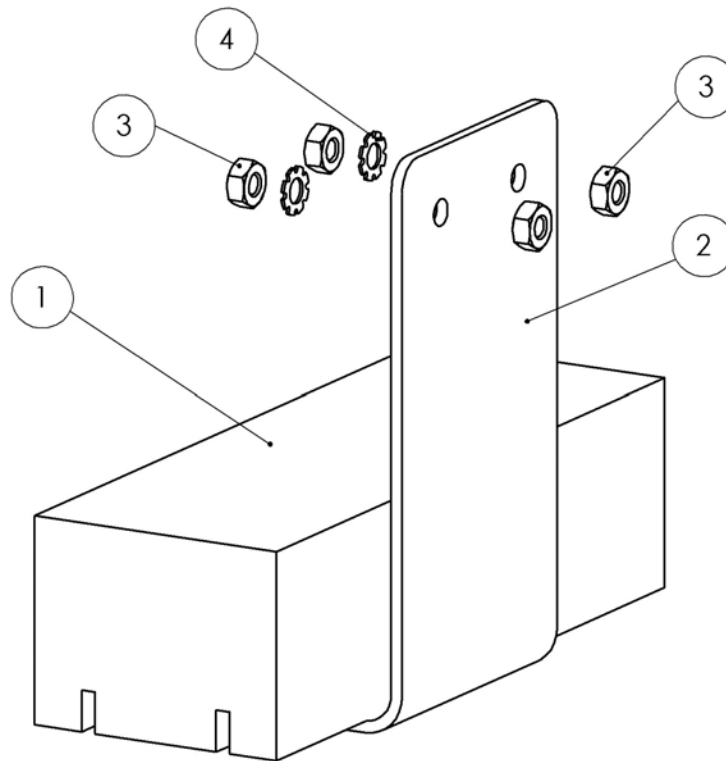
POS	ARTIKELNUMMER	MENGE	BEZEICHNUNG	NAME OF ARTICLE
1	89160600.00	1	RADIALLÜFTER KPL.	RADIAL FAN
2	559021A24,3	2	UNTERLEGSCHIBE D4,3	WASHER
3	55985A2M4	2	STOPMUTTER M4	LOCK NUT
4	6202155	2	LEUCHTDRUCKTASTER GRÜN	LIGHTED BUTTON GREEN
	6202151	2	LEUCHTENSOCKEL	
	6202152	2	LEUCHTELEMENT	DIODE
	6202153	2	SCHALTELEMENT 1S	CONTROL ELEMENT
5	6202156	1	DRUCKTASTER ROT	BUTTON RED
	6202154	1	SCHALTELEMENT 1Ö	CONTROL ELEMENT
6	6207168	1	ABZWEIGDOSE	TERMINAL JUNCTION
7	55125A28.4	2	UNTERLEGSCHIBE	WASHER
8	55933A2M8X45	2	SECHSKANTSCHR. M8X45	HEXAGON SCREW
9	6203100	1	THERMOSTAT	THERMOSTAT
10	55912A2M4X16	2	ZYLINDERSCHR. M4X16	CYLINDER SCREW

17.2.9 Radiallüfter komplett



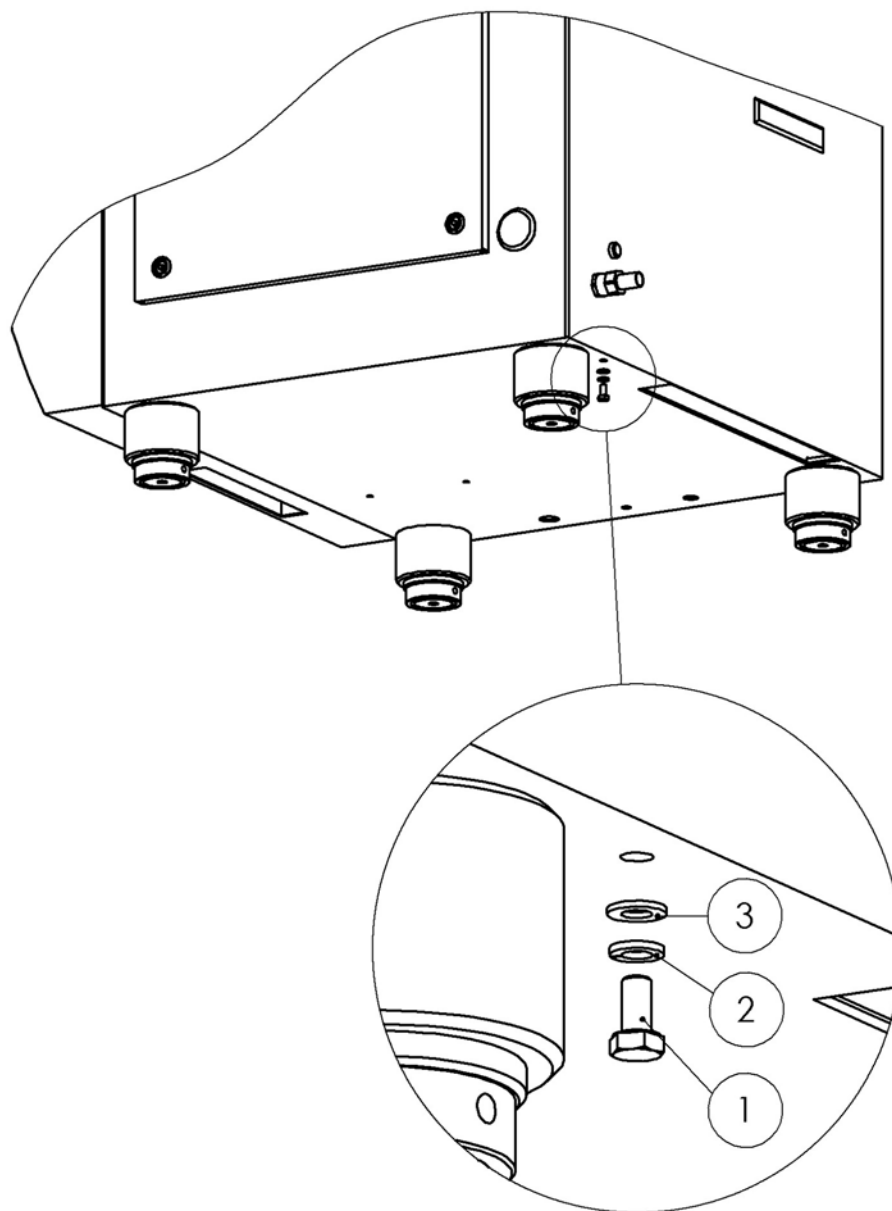
POS.	ARTIKELNUMMER	MENGE	BEZEICHNUNG	NAME OF ARTICLE
1	85162300.00	1	LÜFTERSTEG	SHEET
2	85162200.00	1	LÜFTERHAUBE	FAN-CASING
3	55963A2M4X10	4	SENKSCRAUBE M4X10	HEX NUT
4	55125A26,4	2	UNTERLEGSCHIEBE D6,4	WASHER
5	55985A2M6	2	STOPMUTTER	LOCK NUT
6	6209102	1	RADIALLÜFTER	RADIAL FAN

17.2.10 Heizung



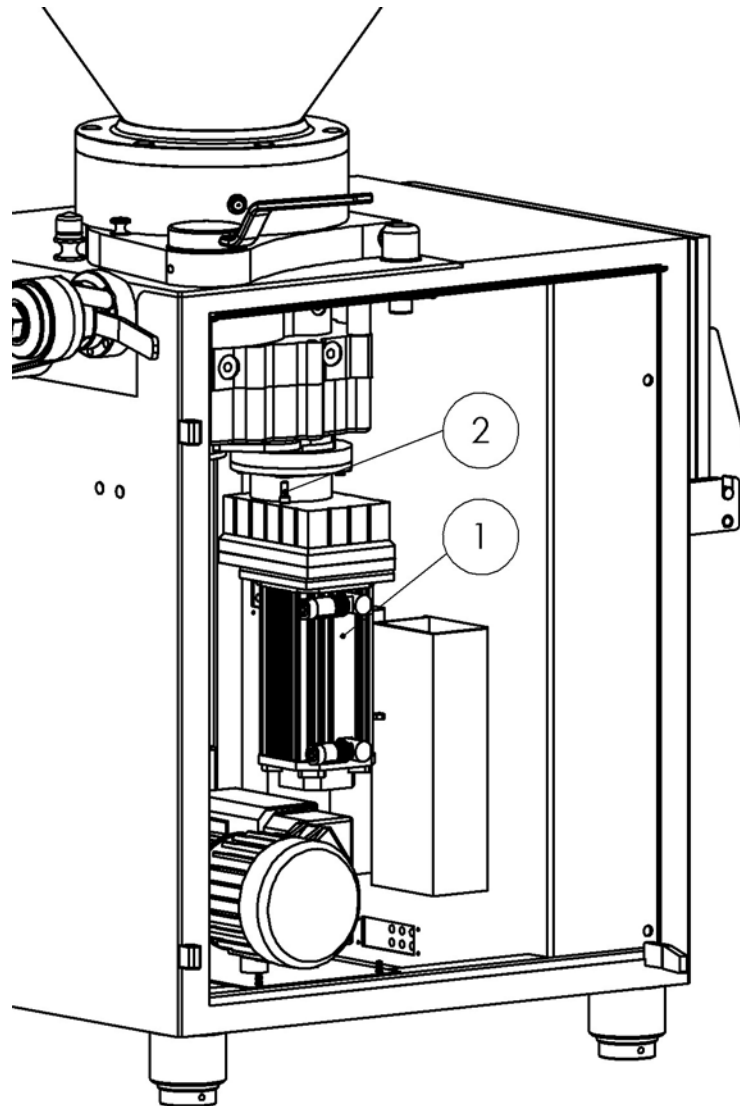
POS.	ARTIKELNUMMER	MENGE	BEZEICHNUNG	NAME OF ARTICLE
1	6209076	1	HEIZUNG	HEATING
2	77160169.00	1	LASCHE	PLATE
3	55934A2M4	4	SECHSKANTMUTTER M4	HEXAGON NUT
4	556797A4.3VZ	1	ZAHNSCHEIBE	TOOTHED LOCK WASHER

17.2.11 Erdung



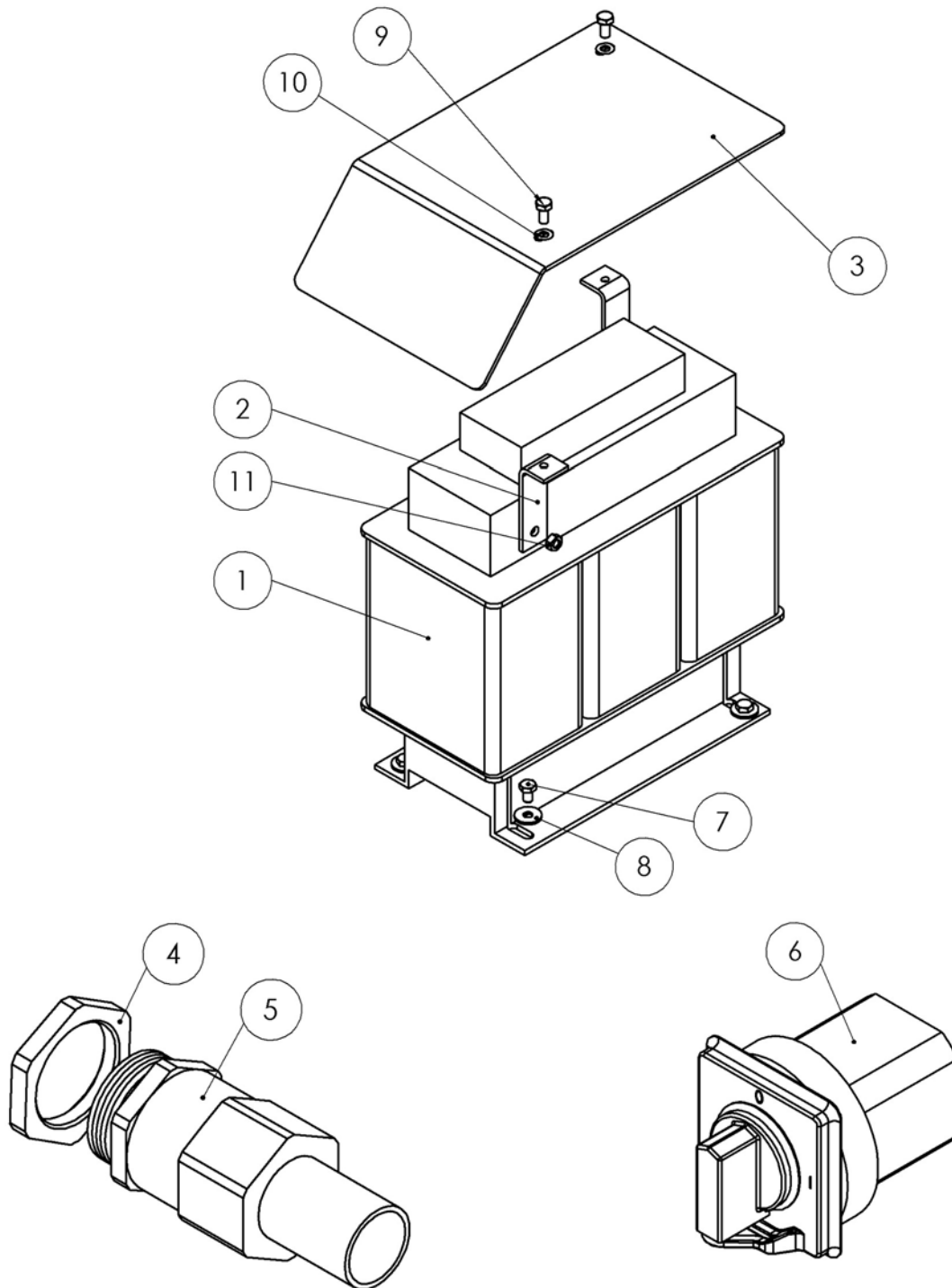
POS.	ARTIKELNUMMER	MENGE	BEZEICHNUNG	NAME OF ARTICLE
1	55933A2M8X16	1	SECHSKANTSCHR. M8X16	HEXAGON SCREW
2	55127A2A8	1	FEDERRING	LOCK WASHER
3	55125A28.4	1	SCHEIBE	PLUG


17.3 Hauptantrieb F222 / F223



POS.	ARTIKELNUMMER	MENGE	BEZEICHNUNG	NAME OF ARTICLE	F222	F223
1	6208114+115	1	SYNCHRON-SERVOMOTOR	SERVOMOTOR	●	-
1	6208166	1	SERVOFLACH-GETRIEBEMOTOR	SERVOMOTOR	-	●
2	55912A2M8X20	4	ZYLINDERSCHR. M8X20	CYLINDER SCREW	●	●

17.4 Trafo



	Hinweis
	* Bei Ersatzteilbestellungen bitte Angaben auf dem Typenschild beachten.

17.5 Netzspannung

17.5.1 Netzspannung 400 V (Standard)

POS.	ARTIKELNUMMER	MENGE	BEZEICHNUNG	NAME OF ARTICLE
4	6207280	1	GEGENMUTTER M25X1.5	COUNTER NUT
5	6207335	1	KABELVERSCHR. M25X1.5	STAIN RELIEF
6	6202047	1	HAUPTSCHALTER 32A	MAIN SWITCH 32A
o. Abb.	E09031100.00	1	KABELSATZ 400 V	CABLE SET

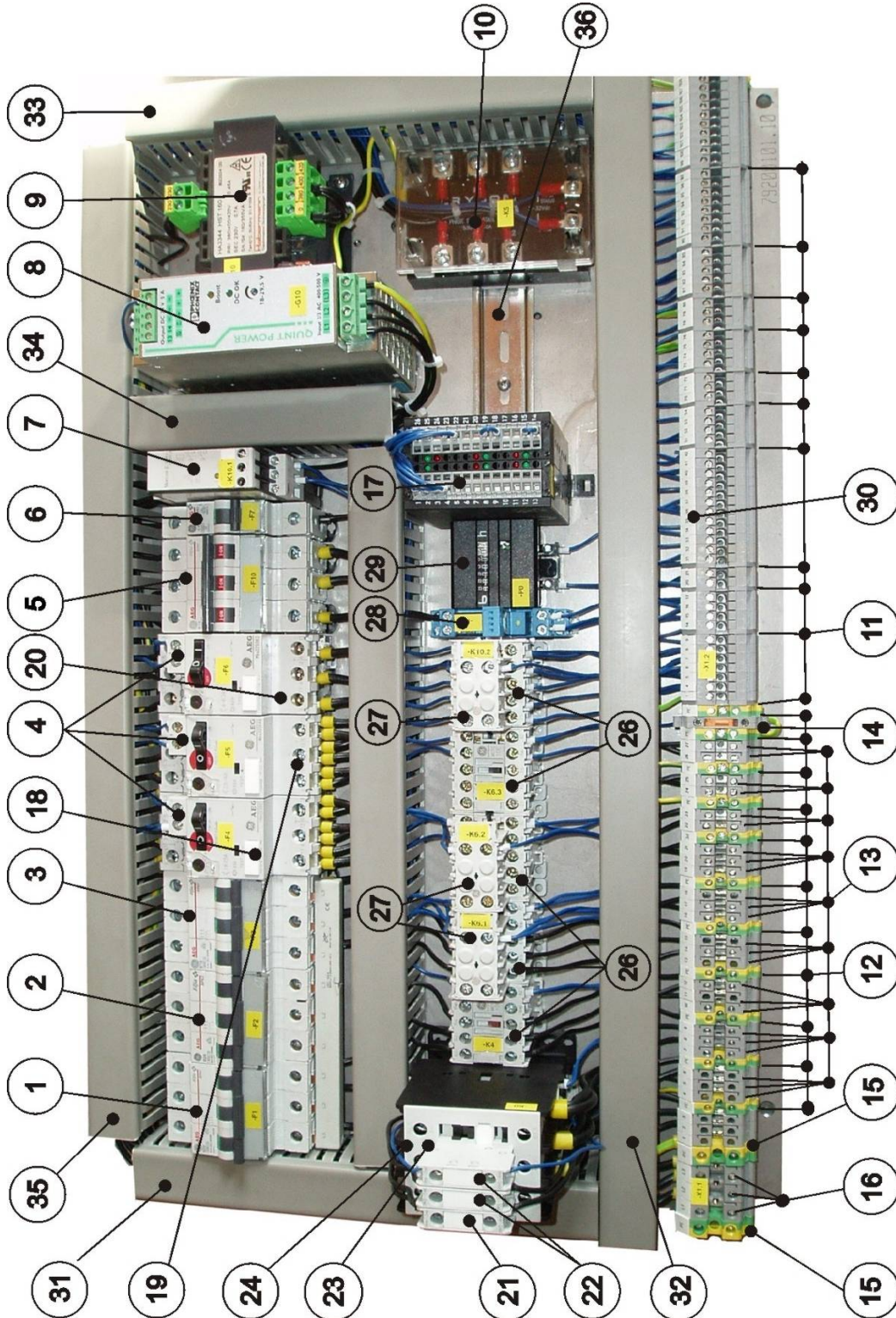
17.5.2 Netzspannung 200 – 230 V

POS.	ARTIKELNUMMER	MENGE	BEZEICHNUNG	NAME OF ARTICLE
1	6202133	1	TRAFO 18kVA*	TRANSFORMER 18kVA*
2	76160163.00	2	WINKEL	ANGLE
3	76160161.00	1	ABDECKUNG	COVER
4	6207280	1	GEGENMUTTER M25X1.5	COUNTER NUT
5	6207316	1	KABELVERSCHR. M25X1.5	STAIN RELIEF
6	6202070	1	HAUPTSCHALTER 63A	MAIN SWITCH 63A
7	55933A2M8X12	4	SECHSKANTSCHR. M8X12	HEXAGON SCREW
8	5590201A28,4	4	UNTERLEGSCHIEBE	WASHER
9	55933A2M8X16	2	SECHSKANTSCHR. M8X16	HEXAGON SCREW
10	55125A28,4	2	UNTERLEGSCHIEBE 8,4	WASHER
11	55933A2M8	2	SECHSKANTMUTTER M8	HEXAGON NUT
o. Abb.	E09032000.00	1	KABELSATZ 200 - 230 V	CABLE SET

17.5.3 Netzspannung 440 – 480 V

POS.	ARTIKELNUMMER	MENGE	BEZEICHNUNG	NAME OF ARTICLE
1	6202133	1	TRAFO 18kVA*	TRANSFORMER 18kVA*
2	76160163.00	2	WINKEL	ANGLE
3	76160161.00	1	ABDECKUNG	COVER
4	6207280	1	GEGENMUTTER M25X1.5	COUNTER NUT
5	6207335	1	KABELVERSCHR. M25X1.5	STAIN RELIEF
6	6202047	1	HAUPTSCHALTER 32A	MAIN SWITCH 32A
7	55933A2M8X12	4	SECHSKANTSCHR. M8X12	HEXAGON SCREW
8	5590201A28,4	4	UNTERLEGSCHIEBE	WASHER
9	55933A2M8X16	2	SECHSKANTSCHR. M8X16	HEXAGON SCREW
10	55125A28,4	2	UNTERLEGSCHIEBE 8,4	WASHER
11	55933A2M8	2	SECHSKANTMUTTER M8	HEXAGON NUT
o. Abb.	E09032100.00	1	KABELSATZ 440 - 480 V	CABLE SET

17.6 Schalttafel



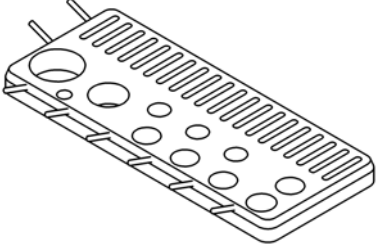
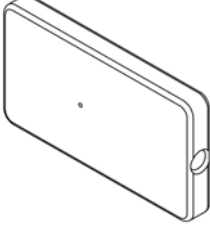
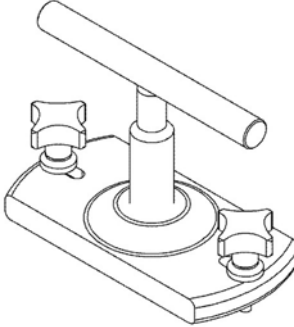
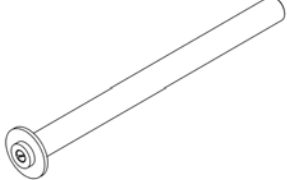

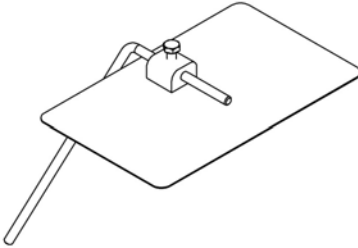
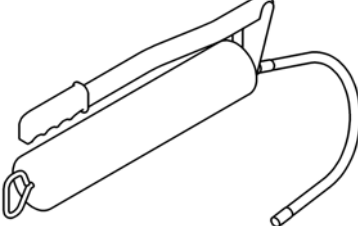
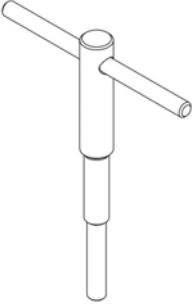
POS.	ARTIKELNR.	MENGE	BEZEICHNUNG	NAME OF ARTICLE
1	6202060	1	LEITUNGSSCHUTZSCHALTER	SAFETY RELAY
2	6202060	1	LEITUNGSSCHUTZSCHALTER	SAFETY RELAY
3	6202061	1	LEITUNGSSCHUTZSCHALTER	SAFETY RELAY
4	6203092	1	HILFSKONTAKT	AUXILIARY CONTACTOR
5	6202061	1	LEITUNGSSCHUTZSCHALTER	SAFETY RELAY
6	6202097	1	LEITUNGSSCHUTZSCHALTER	SAFETY RELAY
7	6203045	1	RELAIS	RELAY
8	6203073	1	NETZGERÄT	POWER SUPPLY UNIT
9	6203062	1	TRAFO	TRANSFORMER
10	6207165	1	HALBLEITERRELAIS	SEMI-CONDUCTOR RELAY
11	6207050	11	DECKEL	COVER
12	6207106	11	KLEMME	TERMINAL
13	6207048	27	KLEMME	TERMINAL
14	6207922	1	KLEMME	TERMINAL
15	6207351	2	KLEMME	TERMINAL
16	6207350	3	KLEMME	TERMINAL
17	6202160	1	ZENTRALEINHEIT	CENTRAL UNIT
18	6202034	1	MOTORSCHUTZSCHALTER	MOTOR PROTECT BREAKER
19	6202026	1	MOTORSCHUTZSCHALTER	MOTOR PROTECT BREAKER
20	6202036	1	MOTORSCHUTZSCHALTER	MOTOR PROTECT BREAKER
21	6203085	1	HILFSSCHALTER	AUXILIARY SWITCH
22	6203086	2	HILFSSCHALTER	AUXILIARY SWITCH
23	6203082	1	SCHÜTZ	SAFETY RELAIS
24	6203087	1	ÜBERSpannungsbegrenzer	EXCESS VOLTAGE LIMITER
26	6203029	5	SCHÜTZ	SAFETY RELAIS
27	6207921	3	HILFSCHALTER	AUXILIARY SWITCH
28	6203046	1	RELAIS	RELAY
	6203047	1	RELAISOCKEL	RELAY SOCKET
	6203075	1	HALTEBÜGEL	HOLDER
	6203076	1	LED-MODUL	LED-MODULE
29	6209037	1	BETRIEBSSTUNDENZÄHLER	RUN-TIME COUNTER
30	6207055	62	KLEMME	TERMINAL
31	6206008	260 mm	KANAL	CABLE CONDUIT
32	6206008	635 mm	KANAL	CABLE CONDUIT
33	6206008	260 mm	KANAL	CABLE CONDUIT
34	6206008	160 mm	KANAL	CABLE CONDUIT
35	6206008	580 mm	KANAL	CABLE CONDUIT
36	6206004	960 mm	HUTSCHIENE	CAP RAIL

18 Zubehör / Packliste - Accessories / Packing list

POS. Pos.	ARTIKELNUMMER ARTICLE NUMBER	MENGE QUANTITY	BEZEICHNUNG NAME OF ARTICLE	NAME OF ARTICLE	<input checked="" type="checkbox"/>
1	85160611.00	1	ZUBEHÖRHALTER	ACCESSORIES HOLDER	
2	71110300.00	1	DRÜCKLEISTE	OPERATING BAR	
	5101167	1	O-RING D12X2	O-RING D12X2	
3	76120800.01	1	ABHEBER	LIFTING TOOL	
4	37092200	1	AUSLAUFREINIGER	OUTLET CLEANER	
5	A08000308.00	1	UNIVERSALSCHLÜSSEL	UNIVERSAL KEY	
6	77141300.00	1	SPIEGEL KOMPLETT	MIRROR COMPLETE	
	55933A2M8X12	1	SECHSKANTSCHR. M8X12	HEXAGON SCREW M8X12	
7	69007	1	HANDHEBELFETTPRESSE	GREASE GUN	
8	82120303.00	1	SEGMENTHEBER	LIFTER OF SEGMENT	
10	6573000KO 658525D14 658525D20 6573053 6573041 6573008J 6573010J	1	FÜLLROHRSATZ best. aus: FÜLLROHR FL 35 D14 FÜLLROHR FL 35 D20 FÜLLROHR FL 73 D12 FÜLLROHR FL 73 D24 FÜLLROHR FL 73 D30 FÜLLROHR FL 73 D42	FILLING TUBE SET consisting of: FILLING TUBE FL 35 D14 FILLING TUBE FL 35 D20 FILLING TUBE FL 73 D12 FILLING TUBE FL 73 D24 FILLING TUBE FL 73 D30 FILLING TUBE FL 73 D42	
o. Abb.	58073	1	REINIGUNGSBÜRSTE	CLEANING BRUSH	
o. Abb.	61136	1	FREY-SPEZIALFETT	FREYSPECIAL GREASE	
o. Abb.	61013	1	OPTIMOL F+D	OPTIMOL F+D	
o. Abb.	69012*	1	VIERKANTSCHLÜSSEL SW8	SQUARE SPANNER SW 8	
o. Abb.	69023**	1	SCHLÜSSEL	KEY	
o. Abb.	99042	1	SCHABER	SCRAPER	
s. Kap. 10.11.	76150011.00	1	VERSCHLUSSSTOPFEN	CLOSING PLUG	
o. Abb.	5101106		O-RING D38X3,5	O-RING D38X3,5	
o. Abb.	6301014	1	ROHRSTECKSCHLÜSSEL SW 10X13	SOCKET KEY	

* bis Masch. Nr. F222T1312270SA

** ab Masch. Nr. F222T1342280SA

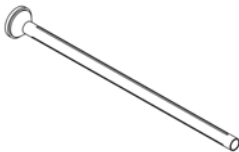
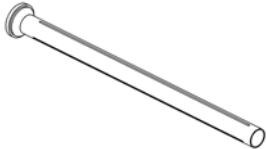
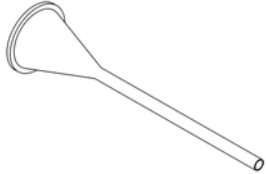
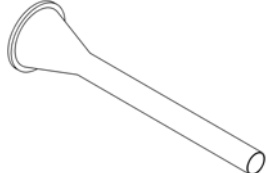
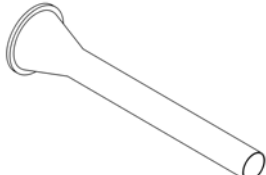
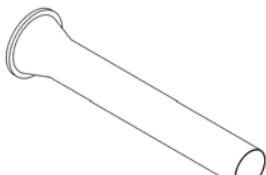
 <p>Pos. 1</p>	 <p>Pos. 2</p>
	 <p>Pos. 3</p>
 <p>Pos. 4</p>	 <p>Pos. 5</p>
 <p>Pos. 6</p>	 <p>Pos. 7</p>
 <p>Pos. 8</p>	

18.1 Füllrohrsatz / Set of filling tubes



Für weitere Füllrohrgrößen oder Spezialfüllrohre wenden sie sich bitte an unsere Service- und Kundendienstabteilung oder eine unserer Vertretungen, die Ihnen gerne behilflich sein werden.

Reading further sizes or special tubes please contact our spare parts department or one of our agencies who will be glad to help you.

Pos. Pos.	ARTIKELNR. ARTICLE NUMBER	MENGE QUANTITY	BEZEICHNUNG NAME OF ARTICLE
10	6573000KO	1	FÜLLROHRSATZ best. aus: <i>SET OF FILLING TUBES consisting of:</i>
	658525D14	1	FÜLLROHR FL 35 D14 FILLING TUBE FL 35 D14
	658525D20	1	FÜLLROHR FL 35 D20 FILLING TUBE FL 35 D20
	6573053	1	FÜLLROHR FL 73 D12 FILLING TUBE FL 73 D12
	6573041	1	FÜLLROHR FL 73 D24 FILLING TUBE FL 73 D24
	6573008J	1	FÜLLROHR FL 73 D30 FILLING TUBE FL 73 D30
	6573010J	1	FÜLLROHR FL 73 D42 FILLING TUBE FL 73 D42