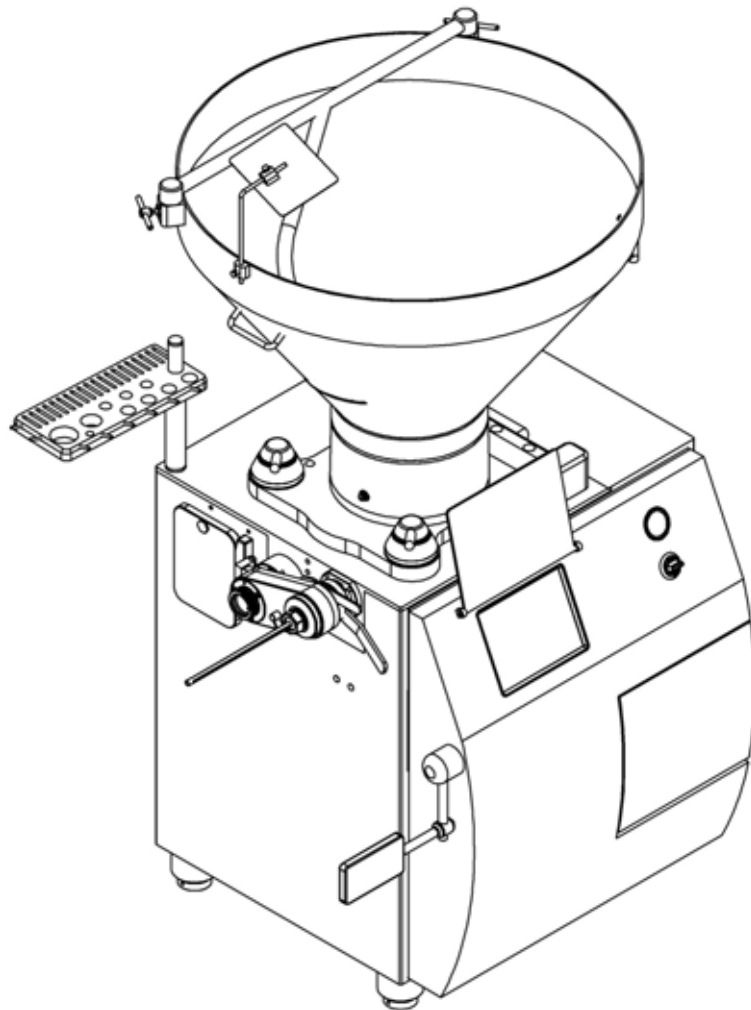


## Ersatzteilliste

***F-LINE F260***

***F-LINE F266***



Maschinentyp:	F-LINE F260 – F-LINE F266
ab Serien-Nr.:	F-LINE F260_2159 F-LINE F266_2129
Dokumenten-ID:	DE000013.01 de
Ausgabe:	13.11.2009 Technische Änderungen vorbehalten

# 1 Inhaltsverzeichnis

<b>1</b>	<b>INHALTSVERZEICHNIS .....</b>	<b>2</b>
<b>2</b>	<b>SERVICEADRESSEN .....</b>	<b>5</b>
2.1	Internet.....	5
2.2	Postanschrift / Kontakt.....	5
2.3	Service-Hotline.....	5
2.4	Ersatzteil-Hotline.....	5
<b>3</b>	<b>ALLGEMEINER HINWEIS.....</b>	<b>6</b>
<b>4</b>	<b>FACHBEGRIFFE &amp; SYMBOLE.....</b>	<b>7</b>
<b>5</b>	<b>BEDIENELEMENTE .....</b>	<b>8</b>
5.1	Auflistung der Bedienelemente.....	11
<b>6</b>	<b>OPTIONALE BAUVARIANTEN .....</b>	<b>13</b>
6.1	Ausführung Lift.....	13
6.1.1	Einführung vorne .....	13
6.1.2	Einführung seitlich .....	14
6.2	Abdrehgetriebe ADG, abnehmbar.....	15
6.3	Vakuumsystem.....	15
<b>7</b>	<b>VORDERTÜR MIT TRITT .....</b>	<b>16</b>
7.1	Tritt .....	17
7.2	Tritt seitlich.....	18
<b>8</b>	<b>HINTERTÜR .....</b>	<b>19</b>
8.1	Verstellfuss.....	20
8.2	Spritzschutztür .....	21
<b>9</b>	<b>DRÜCKLEISTE .....</b>	<b>22</b>

---

<b>10</b>	<b>DECKEL .....</b>	<b>24</b>
10.1	Trichter 270l.....	25
10.2	Halterohr .....	26
10.3	Spiegel .....	27
10.4	Hals Führungskegel.....	28
10.5	Stirnkupplung oben.....	30
10.6	Verschlussachse.....	32
10.7	Verschlussmutter.....	34
10.8	Gaszugfeder .....	36
10.9	Auslauf.....	37
10.10	Magnetschalter .....	38
<b>11</b>	<b>SPÜLWASSERABLAUF .....</b>	<b>39</b>
<b>12</b>	<b>FÖRDERWERK.....</b>	<b>40</b>
12.1	Einlegedeckel.....	42
<b>13</b>	<b>ANTRIEB .....</b>	<b>43</b>
13.1	Hauptantrieb F260.....	43
13.2	Hauptantrieb F266.....	45
13.3	Antriebswelle komplett.....	47
13.4	Rührerantrieb .....	49
<b>14</b>	<b>VAKUUMSYSTEM.....</b>	<b>51</b>
14.1	Wasserabscheider .....	53
14.2	Vakuumkegel.....	55
14.3	Vakuumschauglas .....	56
14.4	Vakuumregler .....	57
14.5	Vakuumabzweig.....	58
14.6	Vakuumsystem - Sonderausführung.....	59
14.7	Vakuumsystem – Sonderausführung mit Trafo.....	61

<b>15</b>	<b>SCHMIERSYSTEM.....</b>	<b>63</b>
<b>16</b>	<b>ABDREHEINHEIT FÜR SERVOANTRIEB.....</b>	<b>66</b>
16.1	Buchse komplett.....	67
16.2	Abdrehgetriebe ADG, abnehmbar.....	68
<b>17</b>	<b>ABDREHEINHEIT FÜR DREHSTROMANTRIEB.....</b>	<b>69</b>
17.1	Buchse komplett.....	70
17.2	Abdrehgetriebe ADG, abnehmbar.....	71
<b>18</b>	<b>ELEKTRIK.....</b>	<b>72</b>
18.1	Bedieneinheit TC 733.....	72
18.2	Elektrische Bauteile.....	73
18.2.1	Hauptschalter.....	73
18.2.2	Clipperdose.....	73
18.2.3	CAN-Bus Dose.....	74
18.2.4	Kabeldurchführung.....	74
18.2.5	Regler, Umrichter, Netzfilter.....	75
18.2.6	Leuchtdrucktaster, Thermostat, Abzweigdose.....	78
18.2.7	Radiallüfter komplett.....	80
18.2.8	Heizung.....	81
18.2.9	Erdung.....	82
18.3	Antrieb.....	83
18.4	Trafo.....	84
18.5	Netzspannung.....	85
18.5.1	Netzspannung 400 V (Standard).....	85
18.5.2	Netzspannung 200 – 230 V.....	85
18.5.3	Netzspannung 440 – 480 V.....	85
18.6	Schalttafel.....	86
<b>19</b>	<b>ZUBEHÖR / PACKLISTE - ACCESSORIES / PACKING LIST.....</b>	<b>88</b>
19.1	Standardzubehör.....	88
19.2	Sonderzubehör.....	88
19.3	Füllrohrsatz / Set of filling tubes.....	91

## **2 Serviceadressen**

### **2.1 Internet**

Aktuelle Informationen finden Sie im Internet unter:

<http://www.frey-maschinenbau.de> oder  
<http://www.frey-online.com>

### **2.2 Postanschrift / Kontakt**

Fragen richten Sie bitte immer an den Hersteller:

Heinrich Frey Maschinenbau GmbH  
Fischerstraße 20  
89542 Herbrechtingen  
Germany

Tel.: +49 (0) 7324 172-0  
Fax: +49 (0) 7324 172-44  
eMail: [info@frey-online.com](mailto:info@frey-online.com)


### **2.3 Service-Hotline**


Tel.: +49 (0) 7324 172-24  
Fax: +49 (0) 7324 172-58

### **2.4 Ersatzteil-Hotline**

Tel.: +49 (0) 7324 172-31 (deutsch)  
+49 (0) 7324 172-70 (englisch)  
Fax: +49 (0) 7324 172-74

### 3 Allgemeiner Hinweis

	<b>Hinweis</b>
	<p><b>Lesen Sie die Ersatzteilliste sorgfältig durch:</b></p> <ul style="list-style-type: none"> <li>• Für Schäden, die durch Nichtbeachtung entstehen, und für alle resultierenden Folgeschäden übernehmen wir keine Haftung.</li> <li>• Für den Betrieb der Füllmaschine gelten in jedem Fall die örtlichen Sicherheits- und Unfallverhütungsvorschriften.</li> <li>• Die komplette Dokumentation sollte stets in der Nähe der Maschine aufbewahrt werden und dem Bedienungs- und Wartungspersonal zugänglich sein.</li> <li>• Sollten sich dennoch einmal Schwierigkeiten einstellen, so wenden Sie sich an unsere Service- und Kundendienstabteilung oder eine unserer Vertretungen, die Ihnen gerne behilflich sein werden.</li> <li>• Darstellungen, technische Daten und Angaben dieser Ersatzteilliste und der Bedienungsanleitung entsprechen dem Stand bei Drucklegung. Technische Änderungen, die zur Verbesserung des Produktes notwendig werden, bleiben uns vorbehalten.</li> </ul>

	<p>Fett gedruckte Baugruppen in der Ersatzteilliste werden weiterfolgend aufgelöst dargestellt.</p>
---	---

Bei der Bestellung von Ersatzteilen geben sie bitte folgende Daten an:

1. Maschinenummer (auf dem Typenschild der Maschine ersichtlich)
2. Artikelnummer
3. Bezeichnung
4. Menge

#### Urheberrecht

© 2007 Heinrich Frey Maschinenbau GmbH



Alle Urheberrechte verbleiben bei der Firma Heinrich Frey Maschinenbau GmbH.

Urheberrechtlich geschützt. Die hier wiedergegebenen Informationen bzw. Abbildungen und Zeichnungen dürfen ohne unsere Genehmigung weder kopiert, noch missbräuchlich verwendet, noch Dritten zur Kenntnis gegeben werden.

Heinrich Frey Maschinenbau GmbH, 89542 Herbrechtingen

Heinrich Frey Maschinenbau GmbH, 89542 Herbrechtingen, Germany

## 4 Fachbegriffe & Symbole

	<p>Kennzeichnung eines Hinweises.</p> <ul style="list-style-type: none"> <li>• Informationen zur Einhaltung von Richtlinien und Vorschriften.</li> <li>• Verhinderung von Beschädigungen und Zerstörung der Maschine.</li> </ul>
	<p>Kennzeichnung einer Information, die für das Lesen der Ersatzteilliste nützlich ist.</p>

## 5 Bedienelemente

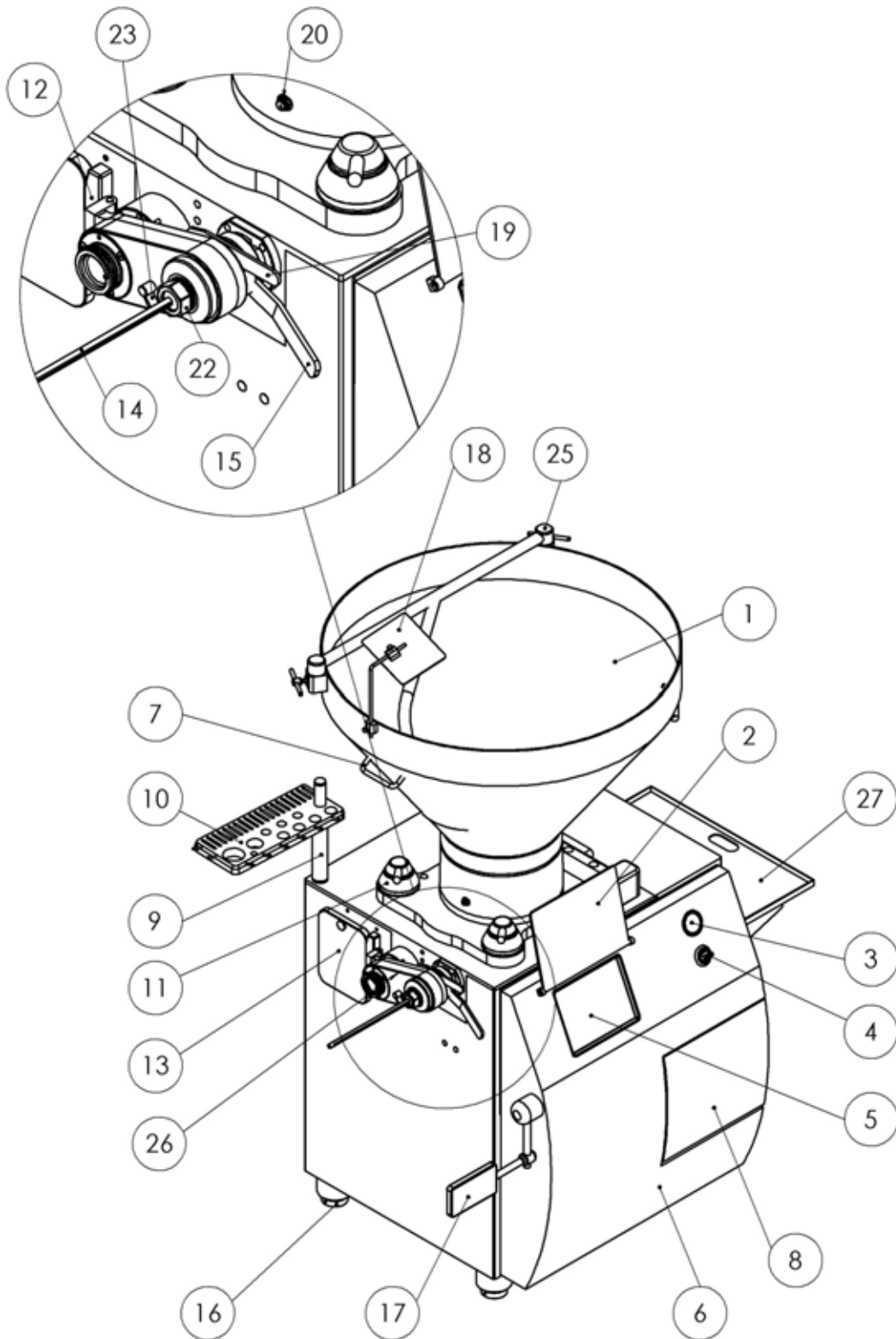


Abb. 5.1



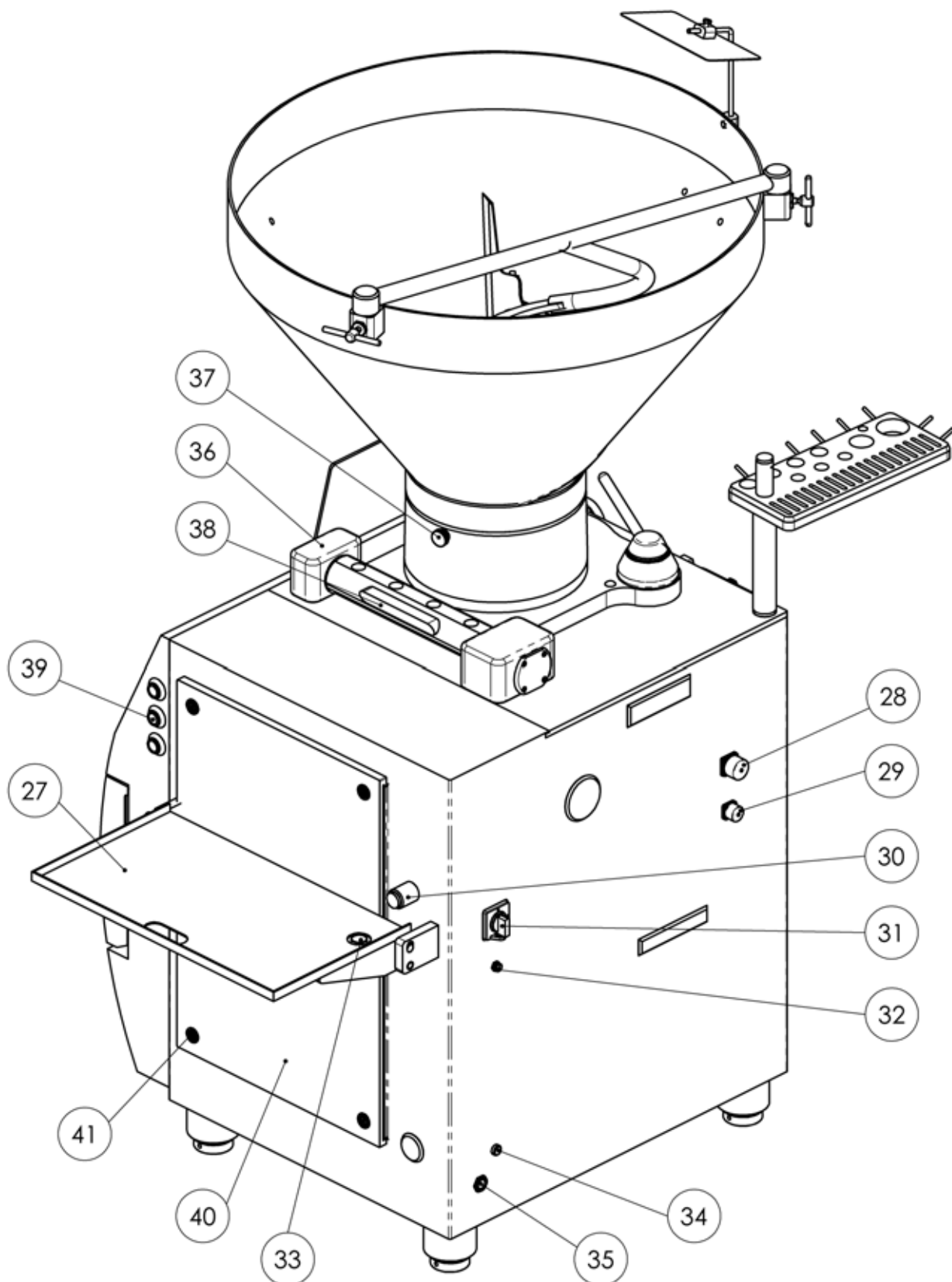


Abb. 5.2

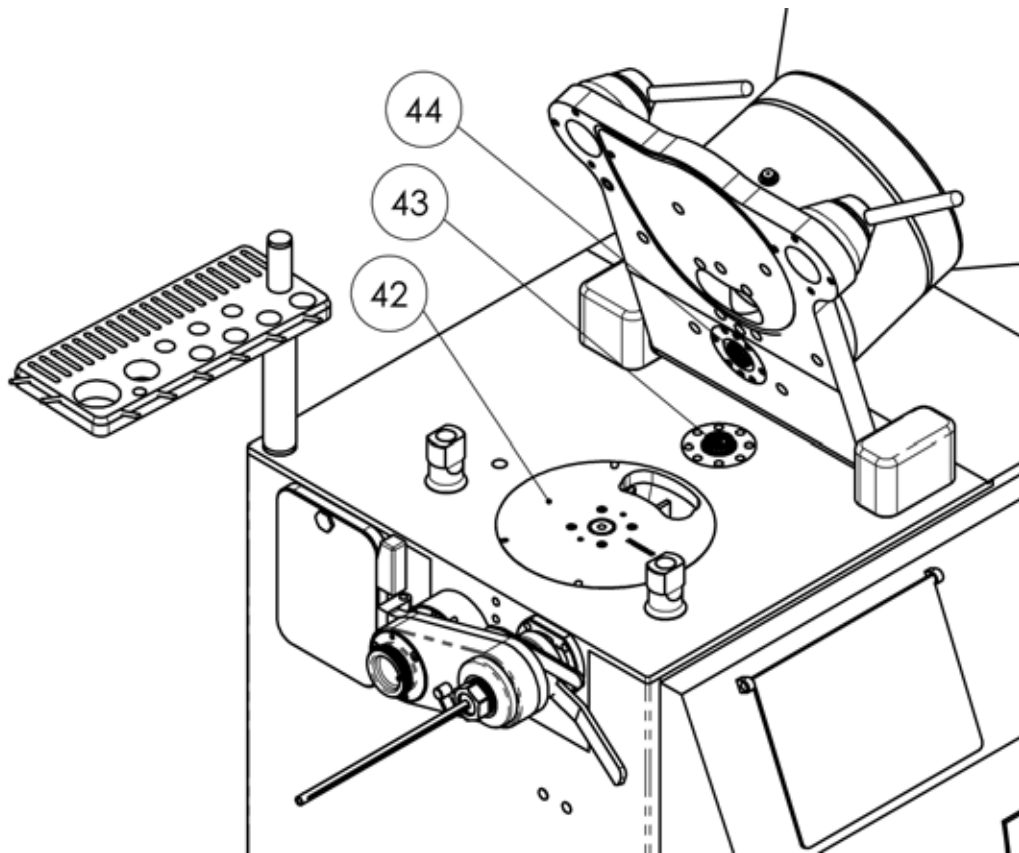


Abb. 5.3

## 5.1 Auflistung der Bedienelemente

(siehe Abb. 5.1, Abb. 5.2 und Abb. 5.3)

Pos.Nr.	Bezeichnung	Kapitel	F-LINE F260 / F266
1	Trichter 270l	10	●
2	Abdeckung	7	●
3	Manometer	14	●
4	Vakuumregler	14	●
5	Bedieneinheit TC 733	18.1	●
6	Vordertür	7	●
7	Griff Trichter	10.1	●
8	Tritt	7	●
9	Halterohr	10.2	●
10	Zubehörhalter	19	●
11	Verschlussmutter Deckel	10.7	●
12	Anschlag Vakuumschauglas	14	●
13	Vakuumschauglas	14	●
14	Füllrohr	19.1	○
15	Verschlussmutter Auslauf	10.9	●
16	Verstellfuss	8.1	●
17	Drückleiste	9	●
18	Spiegel	10.3	●
19	Gleitringhalter ADG	6.2	○
20	Schmiernippel	10.4	●
22	Füllrohrmutter	6.2	●
23	Stopperknebel	6.2	○
25	Gegenhalter	10.1	●
26	Abdrehgetriebe	6.2	○


- Standardausführung
- Kennzeichnung für optionale Bauteile / Baugruppen, je nach Lieferumfang, Kombinatorik oder Kundenwunsch

POS.	BEZEICHNUNG	KAPITEL	F-LINE F260/F266
27	Tritt	7.1	●
28	Anschlussbuchse Clipmaschinen	18.2.2	●
29	Anschlussbuchse CAN-Bus-Dose	18.2.3	●
30	Magnetschalter Tritt	7.2	●
31	Hauptschalter	18.2.1	●
32	Schmiernippel Förderwerkslagerung	15	●
33	Magnet Tritt	7.2	●
34	Fettauslass	15	●
35	Kabeldurchführung	18.2.4	●
36	Hafter	10.6	●
37	Entlüftungsschraube	10.4	●
38	Trichteranschlag	10.6	●
39	Leuchtdrucktaster bei TC Steuerung	18.2.6	●
40	Hintertür	8	●
41	Verschluss	8	●
42	Förderwerk	12	●
43	Rührerantrieb	12.3	●
44	Stirnkupplung oben	10.5	●
o. Abb.	Hauptantrieb	13	●

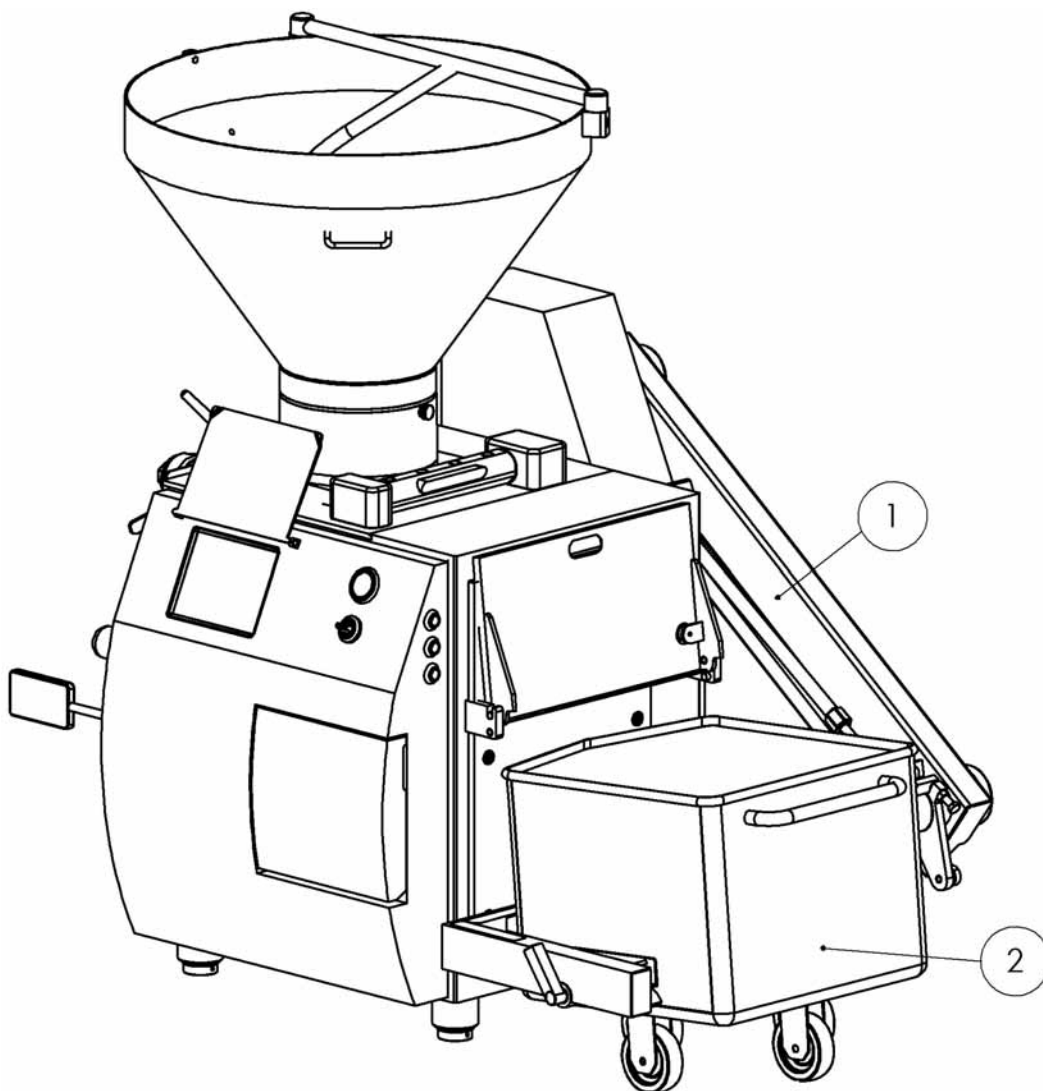
- Standardausführung
- Kennzeichnung für optionale Bauteile / Baugruppen, je nach Lieferumfang, Kombinatorik oder Kundenwunsch

## 6 Optionale Bauvarianten

### 6.1 Ausführung Lift

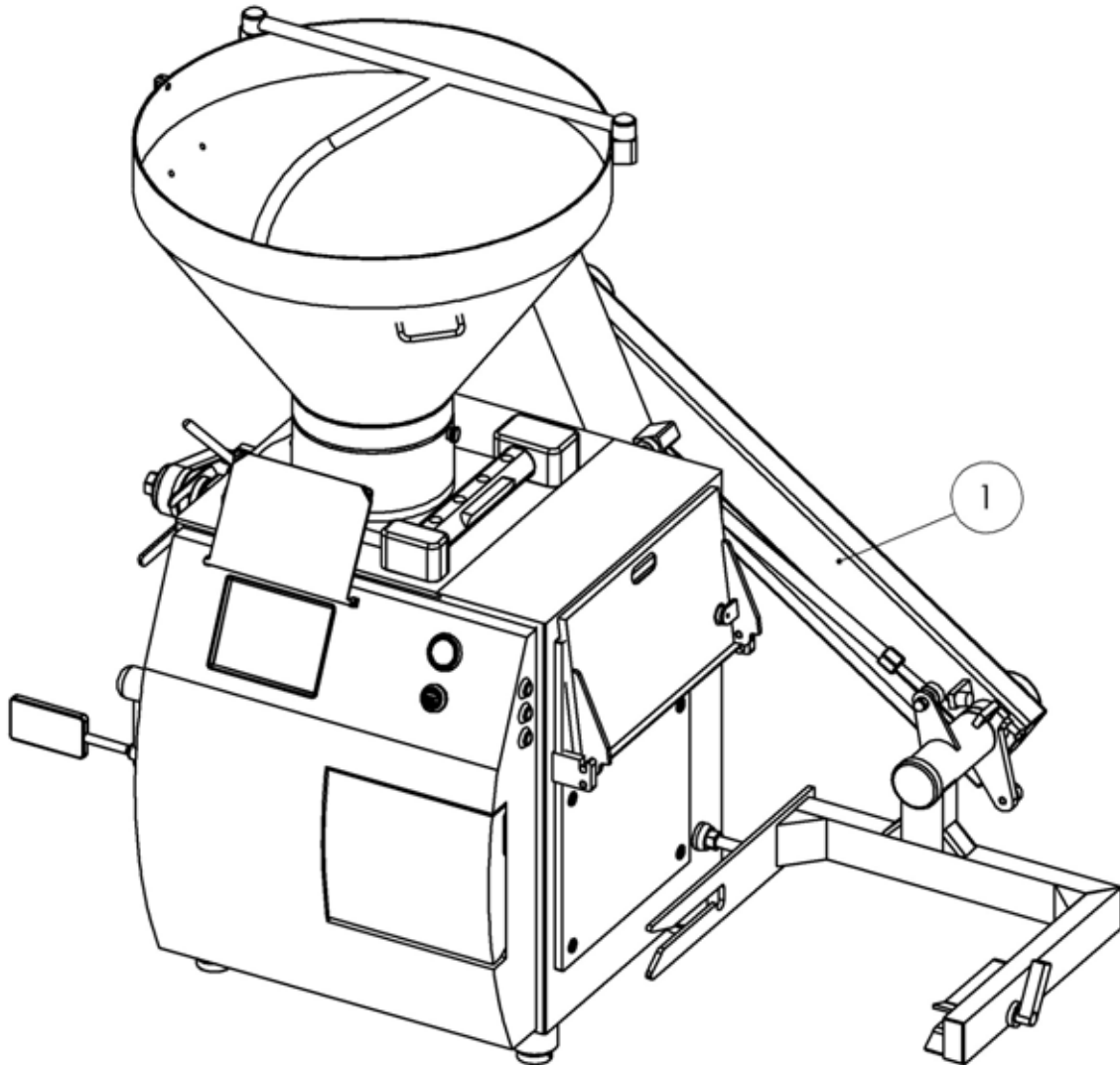
	<b>Hinweis</b>
	Hydrauliklift für 200l Normbeschickungswagen ist nur ab Werk angebaut lieferbar!

#### 6.1.1 Einführung vorne



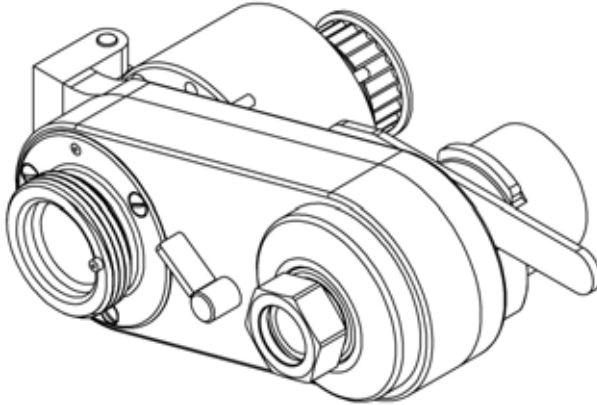
POS.	ARTIKELNUMMER	MENGE	BEZEICHNUNG	NAME OF ARTICLE
1	77500000.00	1	HEBE- KIPPVORRICHTUNG	LIFTING DEVICE

## 6.1.2 Einführung seitlich



POS.	ARTIKELNUMMER	MENGE	BEZEICHNUNG	NAME OF ARTICLE
1	77510000.00	1	HEBE- KIPPVORRICHTUNG	LIFTING DEVICE

## 6.2 *Abdrehgetriebe ADG, abnehmbar*

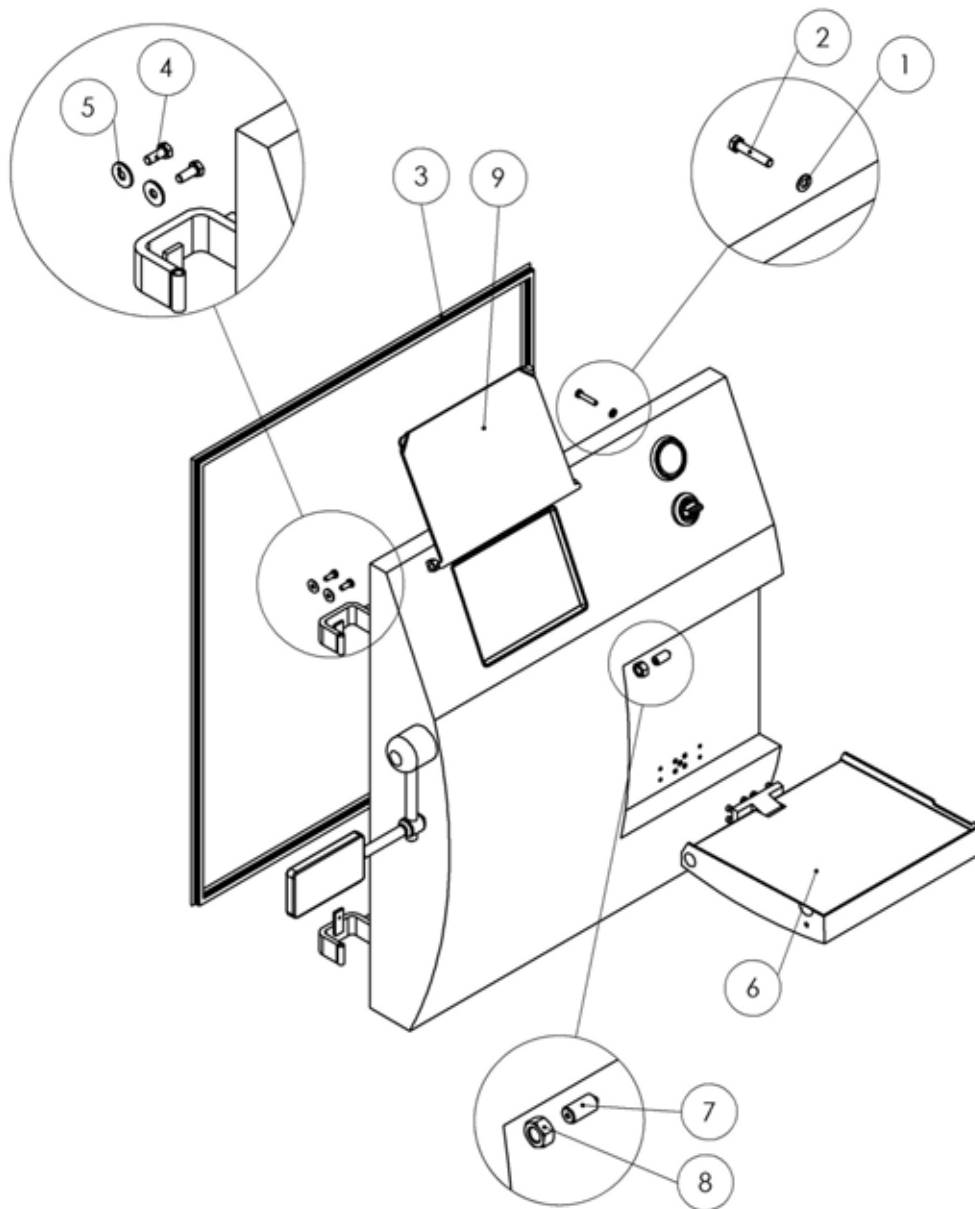


ADG, abnehmbar siehe Kap. 16.2 oder siehe Kap. 17.2

## 6.3 *Vakuumsystem*

- Sonderausführung für Vakuumpumpe 40 cbm/h  
siehe Kapitel 14.6
- Sonderausführung für Vakuumpumpe 40cbm/h mit Trafo  
siehe Kapitel 14.7

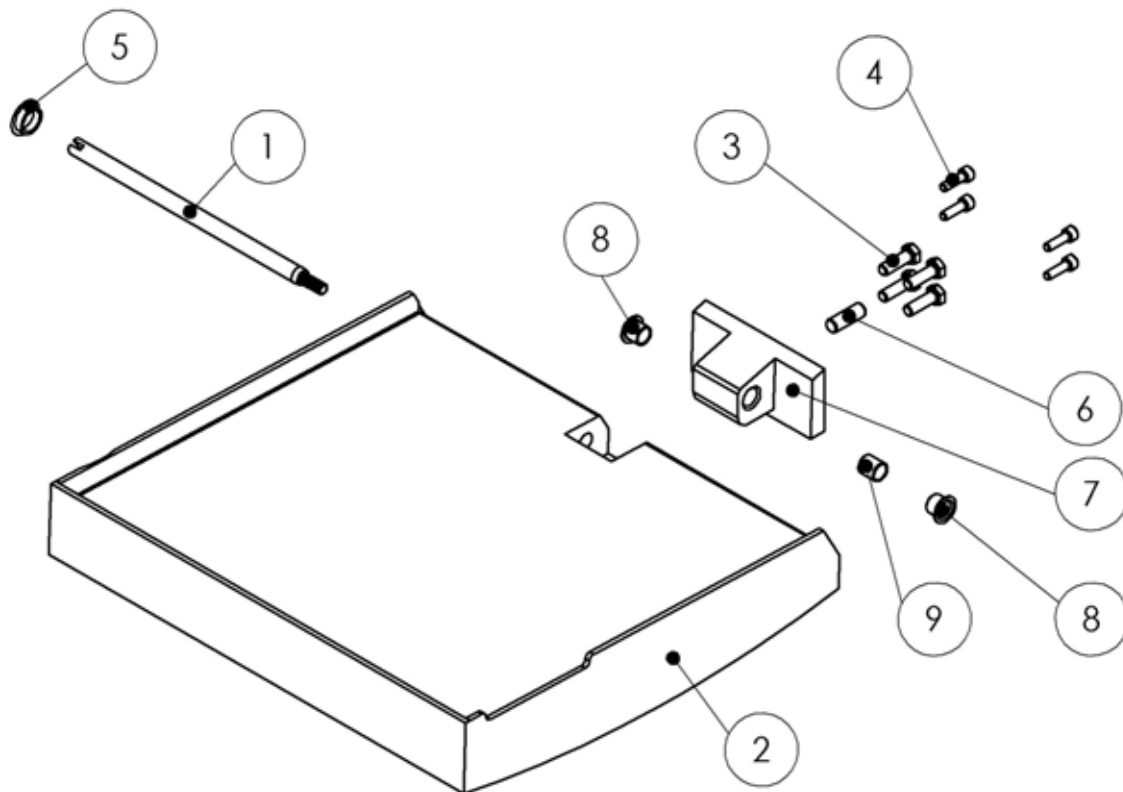
## 7 Vordertür mit Tritt



POS.	ARTIKELNUMMER	MENGE	BEZEICHNUNG	NAME OF ARTICLE
1				
2	55933A2M8X40	2	SECHSKANTSCHR. M8X40	HEXAGON SCREW
3	77160190.00	1	TÜRDICHTUNG	PANEL GASKET
4	55933A2M8X20	4	SECHSKANTSCHR. M8X20	HEXAGON SCREW
5	559021ST8.4	4	UNTERLEGSCHIEBE 8,4	PLUG
6	77160303.00	1	TRITT KOMPLETT	STEP
7	55GN616	1	DRUCKSTÜCK	PRESSURE PIECE
8	55934A2M16	1	SECHSKANTMUTTER M16	HEXAGON NUT
9	77160900.00	1	ABDECKUNG	COVER; KEYBOARD

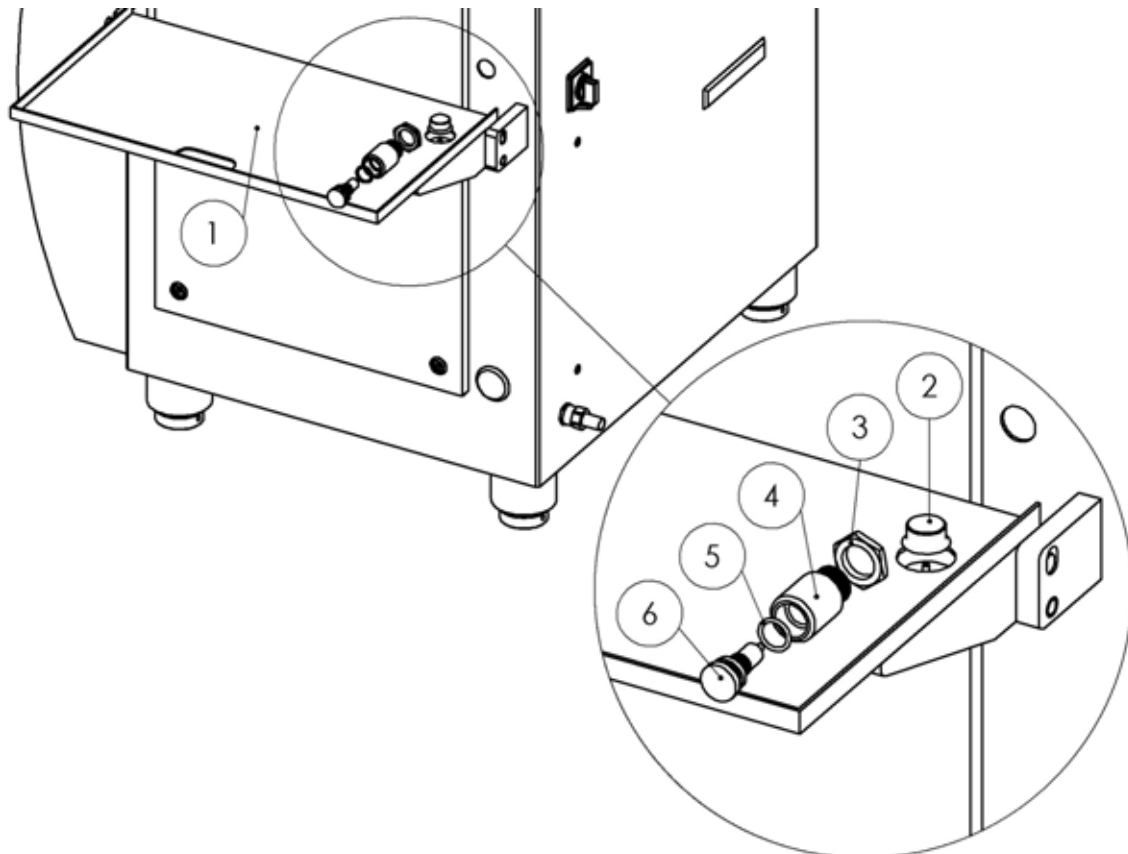


## 7.1 Tritt



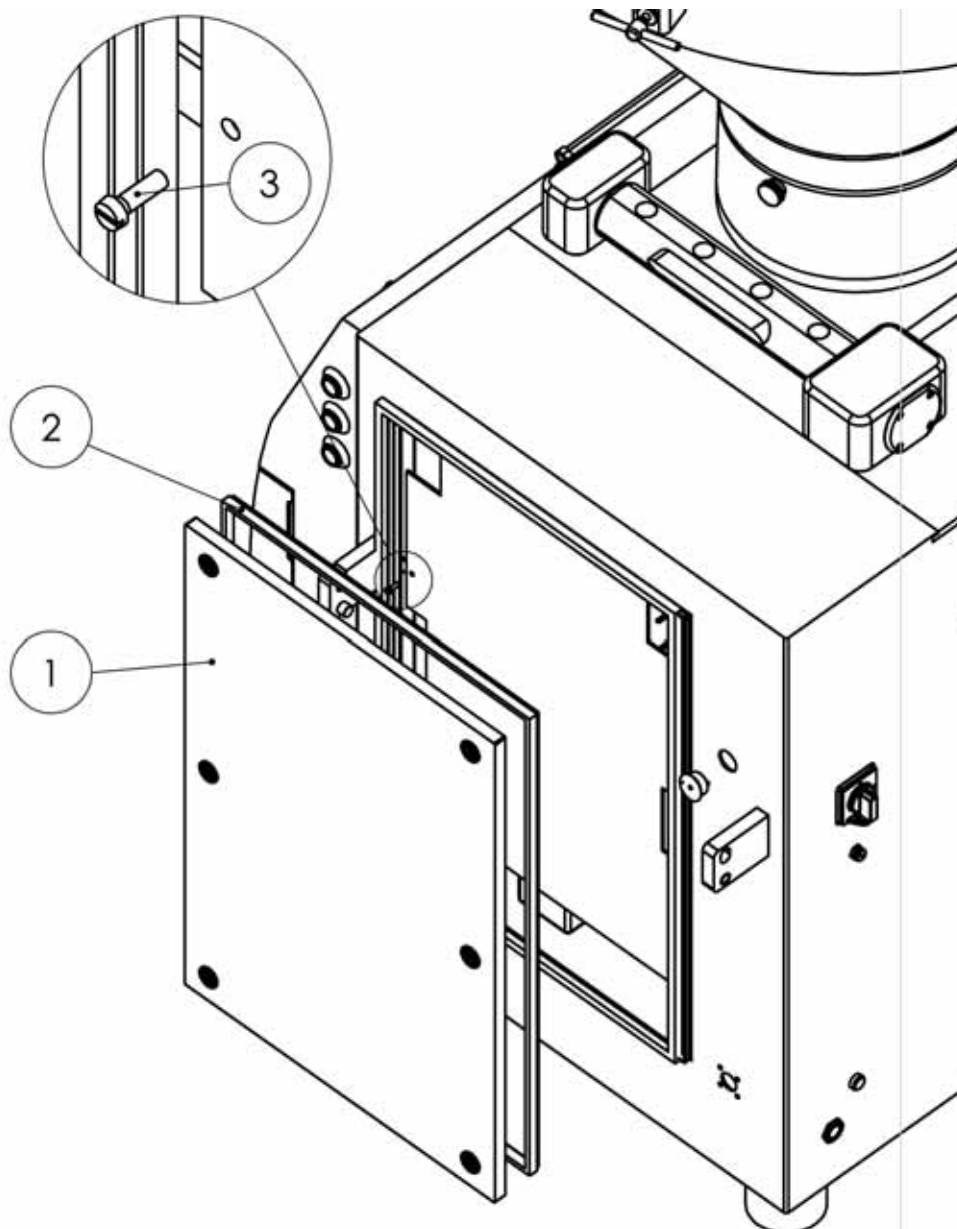
POS.	ARTIKELNUMMER	MENGE	BEZEICHNUNG	NAME OF ARTICLE
1	77160319.00	1	WELLE	SHAFT
2	77160300.10	1	TRITT	STEP
3	55933A2M8X25	4	SECHSKANTSCHRAUBE M8X25	HEXAGON SCREW
4	55912A2M6X20	4	ZYLINDERSCHRAUBE M6X20	HEX BOLT
5	56108	1	BLINDSTOPFEN	BLIND PLUG
6	557A2M6D10X30	1	ZYLINDERSTIFT 10M6X30	CYLINDER PIN
7	77160318.00	1	SCHARNIER 2	HINGE 2
8	52PAF12120P11	2	DUBUNDBUCHSE	COLLAR BUSH
9	52PAP12115P11	1	DU BUCHSE	BUSH

## 7.2 Tritt seitlich



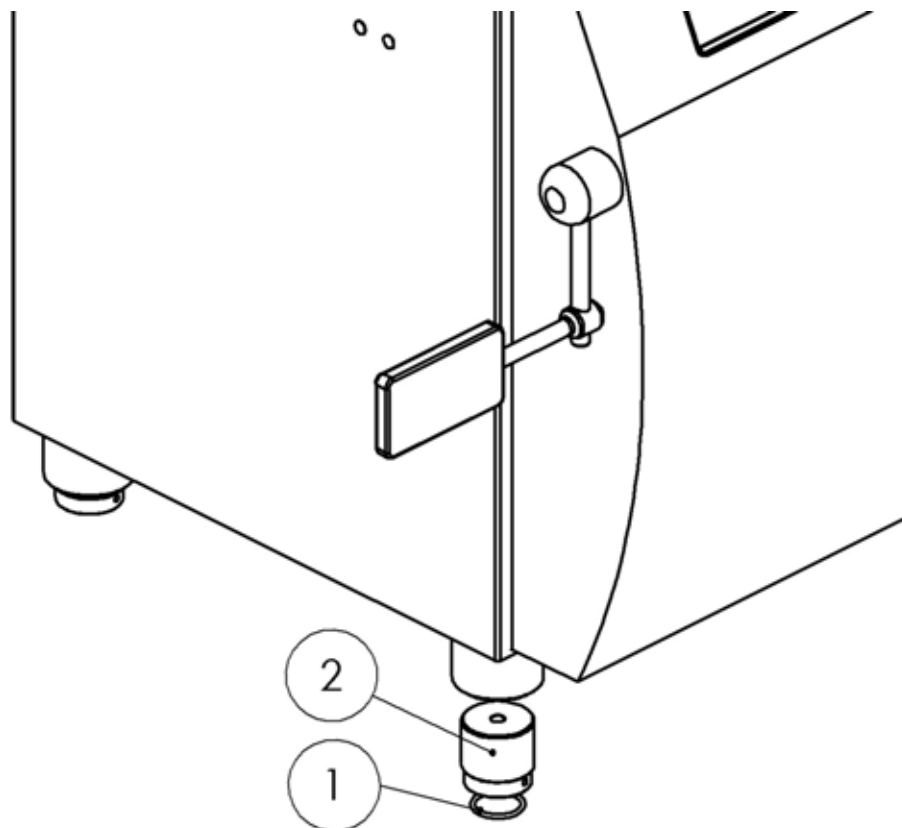
POS.	ARTIKELNUMMER	MENGE	BEZEICHNUNG	NAME OF ARTICLE
1	79161000.00	1	TRITT	FOOTSTEP
2	6202051	1	MAGNET	MAGNET
3	3502100401	1	KONTERMUTTER	COUNTER NUT
4	89160500.00	1	SCHALTERBUCHSE	SWITCH HOUSING
5	5101006	1	O-RING D22X3	O-RING D22X3
6	6202076	1	MAGNETSCHALTER	MAGNET SWITCH

## 8 Hintertür



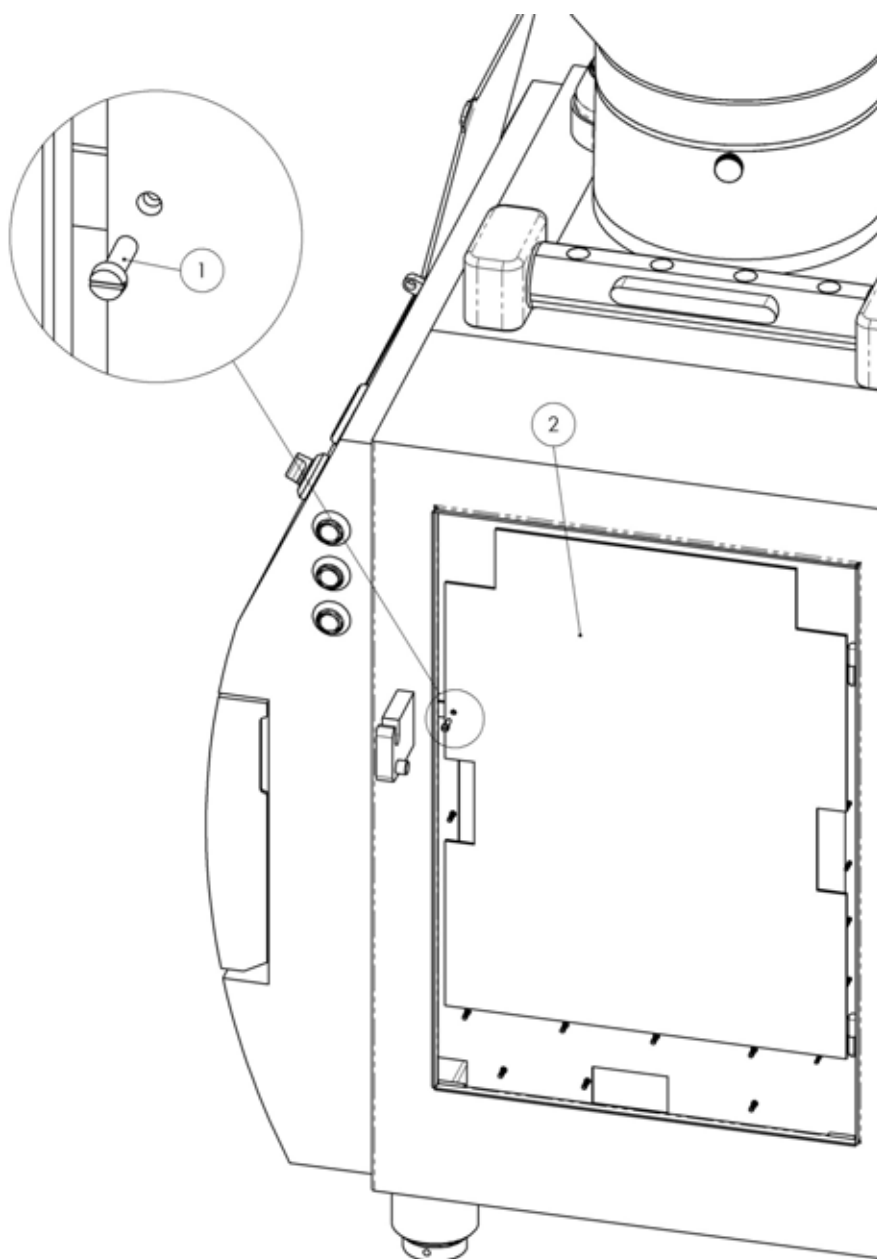
POS.	ARTIKELNUMMER	MENGE	BEZEICHNUNG	NAME OF ARTICLE
1	79160300.00	1	HINTERTÜR	BACK DOOR
2	5111058	1	DICHTPROFIL	SEALING PROFILE
3	5584A2M5X16	1	ZYLINDERSCHR. M5X16	CYLINDER SCREW

## 8.1 Verstellfuss



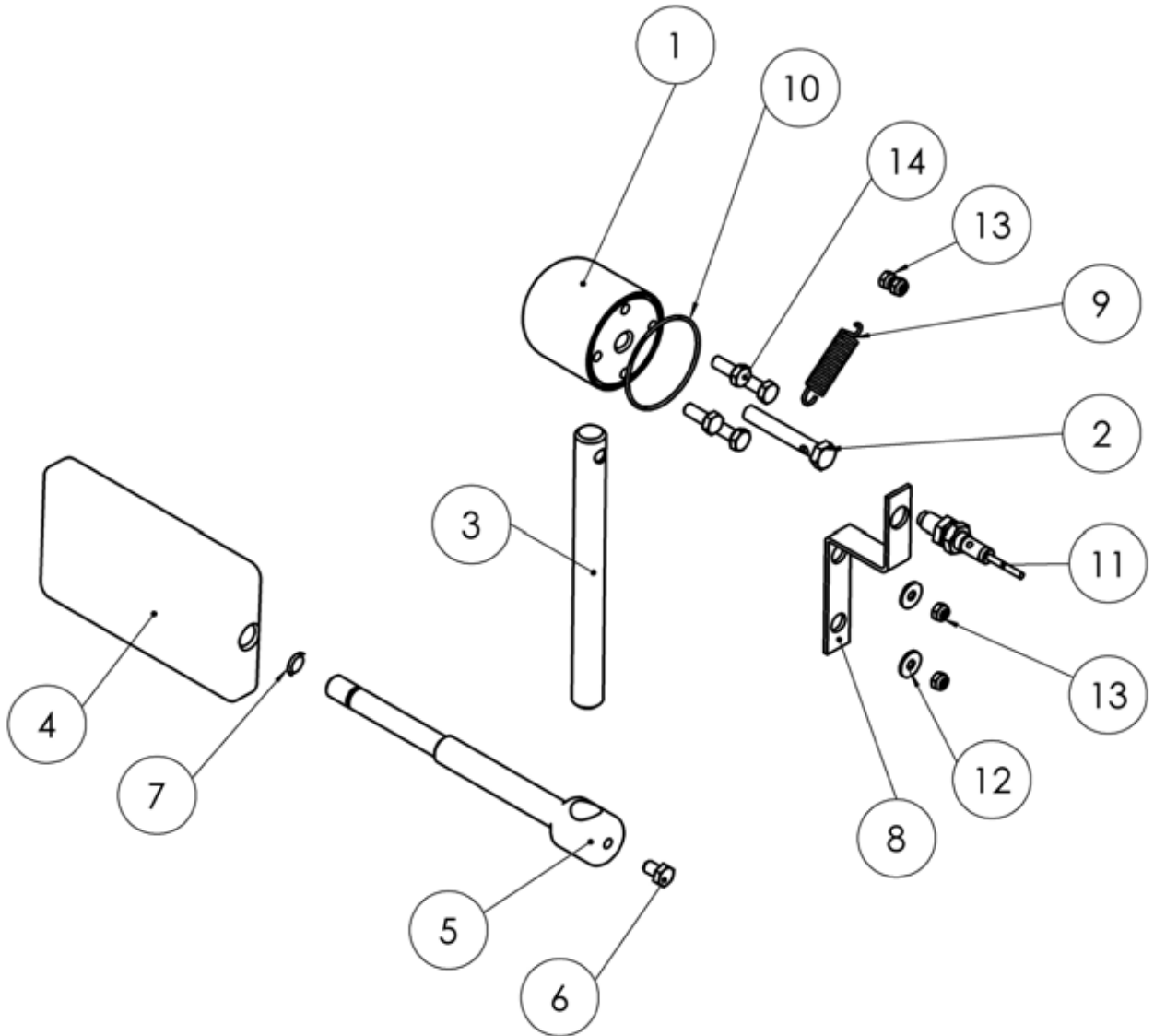
POS.	ARTIKELNUMMER	MENGE	BEZEICHNUNG	NAME OF ARTICLE
1	5101072	4	O-RING D50X5	O-RING D50X5
2	82160400.10	4	FUSS KOMPLETT	FOOT COMPLETE

## 8.2 Spritzschutztür



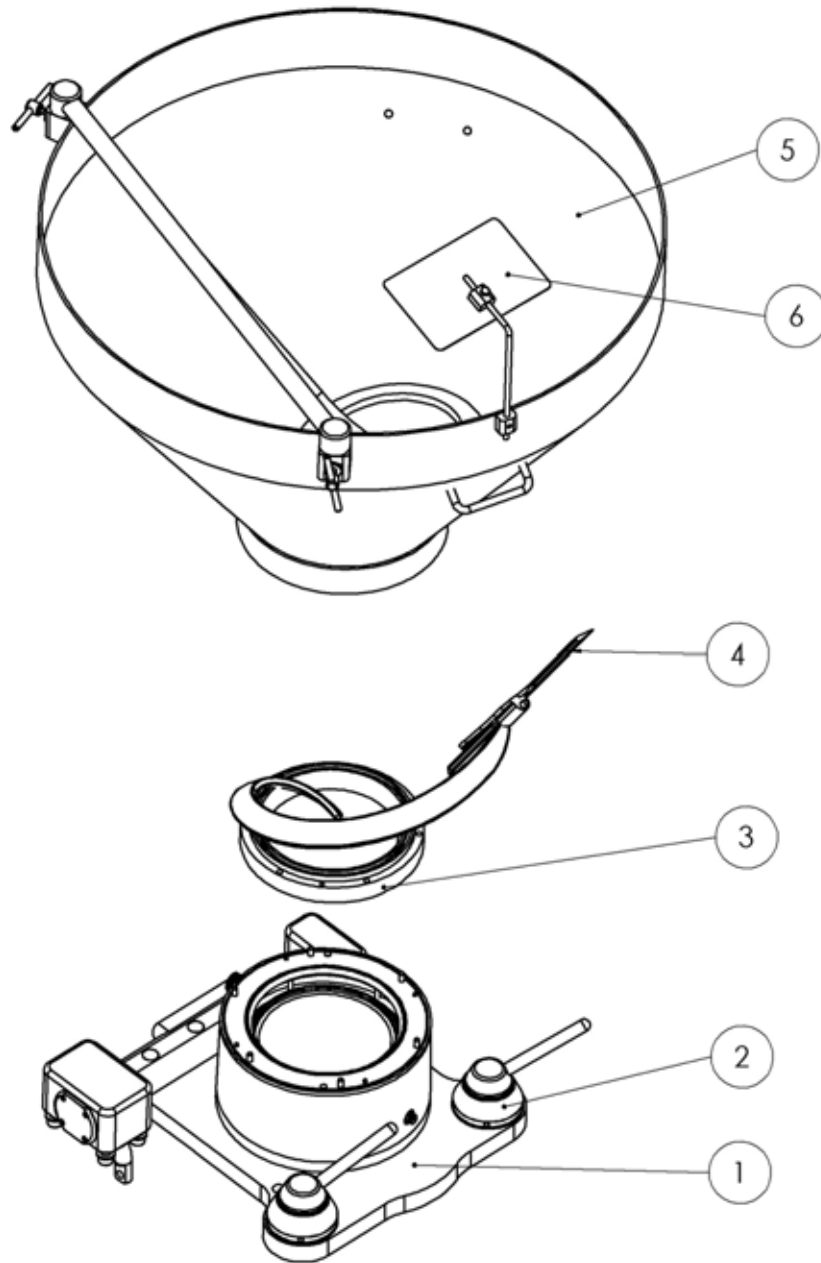
POS.	ARTIKELNUMMER	MENGE	BEZEICHNUNG	NAME OF ARTICLE
1	5584A2M5X16	1	ZYLINDERSCHRAUBE M5X16	CYLINDER SCREW
2	79160800.00	1	SPRITZSCHUTZTÜR	SPLASH GUARD DOOR

## 9 Drückleiste



POS.	ARTIKELNUMMER	MENGE	BEZEICHNUNG	NAME OF ARTICLE
1	71110100.00	1	LAGERFLANSCH	BEARING FLANGE
2	71110500.00	1	SCHRAUBE	SCREW
3	71110600.00	1	DRÜCKLEISTENWELLE	SHAFT F. OPERAT. BAR
4	71110300.00	1	DRÜCKLEISTE	OPERATING BAR
5	71110200.10	1	KLEMMBOLZEN	CLAMPING BOLT
6	55933A2M8X12	1	SECHSKANTSCHR. M8x12	HEXAGON SCREW
7	5101167	1	O-RING D12x2	O-RING D12X2
8	R49540018	1	SCHALTERBEFESTIGUNG	SWITCH FIXATION
9	R8FE00100	1	ZUGFEDER 2X13,9X64,2	SPRING
10	5101189	1	O-RING D62X2	O RING D62X2
11	6202022	1	INDUKTIVSCHALTER	INDUCTIVE SWITCH
12	559021A26.4	2	UNTERLEGSCHIEBE 6,4	WASHER
13	R8MU02000	4	SICHERUNGSMUTTER M6	SECURING NUT
14	55933A2M8x20	4	SECHSKANTSCHR. M8X20	HEXAGON SCREW

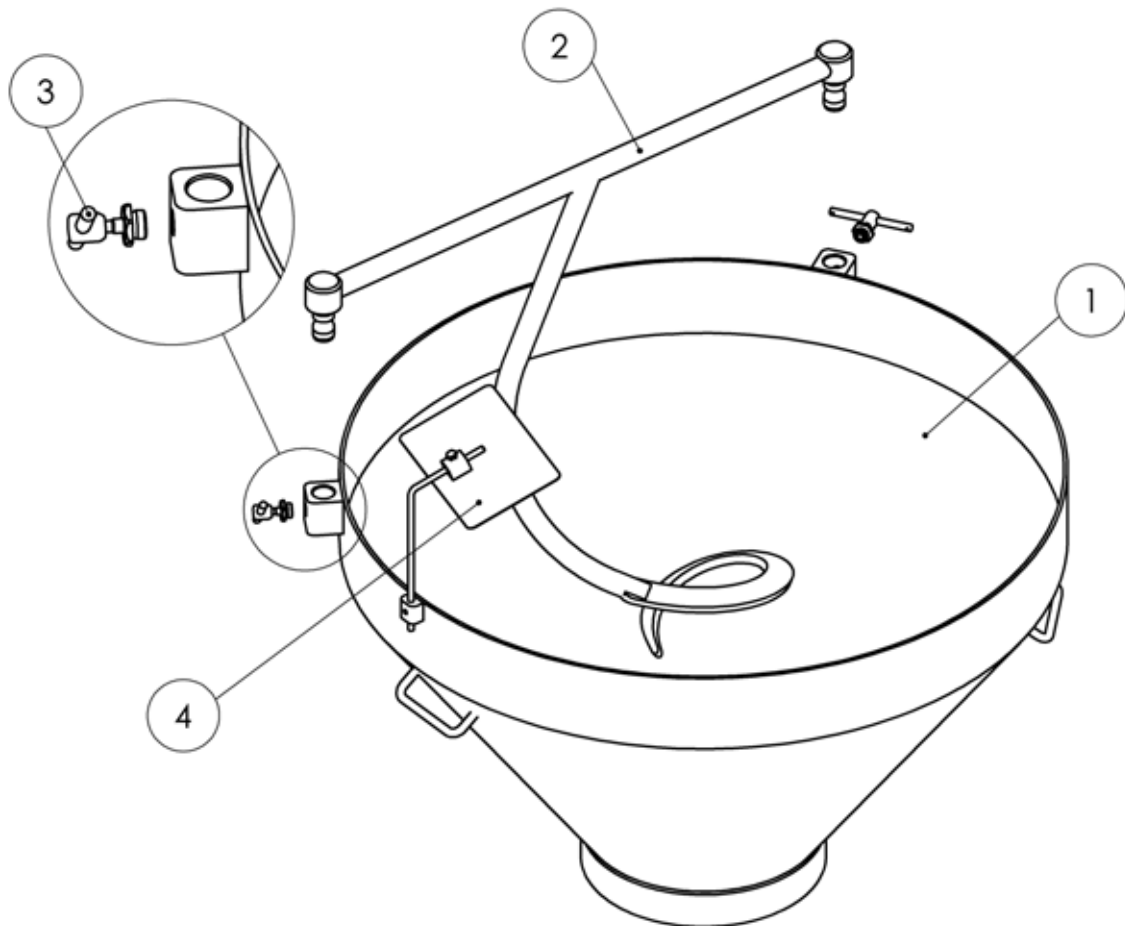
## 10 Deckel



POS.	ARTIKELNUMMER	MENGE	BEZEICHNUNG	NAME OF ARTICLE
1	siehe Kapitel 10.4	1	DECKEL	COVER
2	siehe Kapitel 10.7	1	VERSCHLUSSMUTTER	CLOSING
3	89140500.20		RÜHRER GESCHWEISST	STIRRER
4	87145000.00		SCHABER	SCRAPER
5	siehe Kapitel 10.1	1	TRICHTER 270L	HOPPER 270l
6	77140002.00		SPIEGEL KOMPLETT	MIRROR COMPLETE

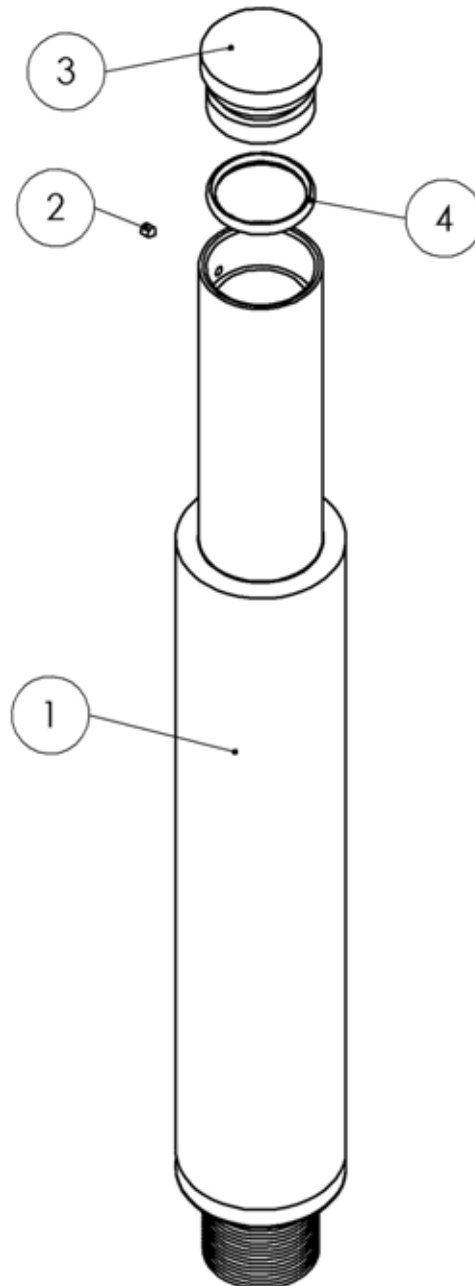


## 10.1 Trichter 270l



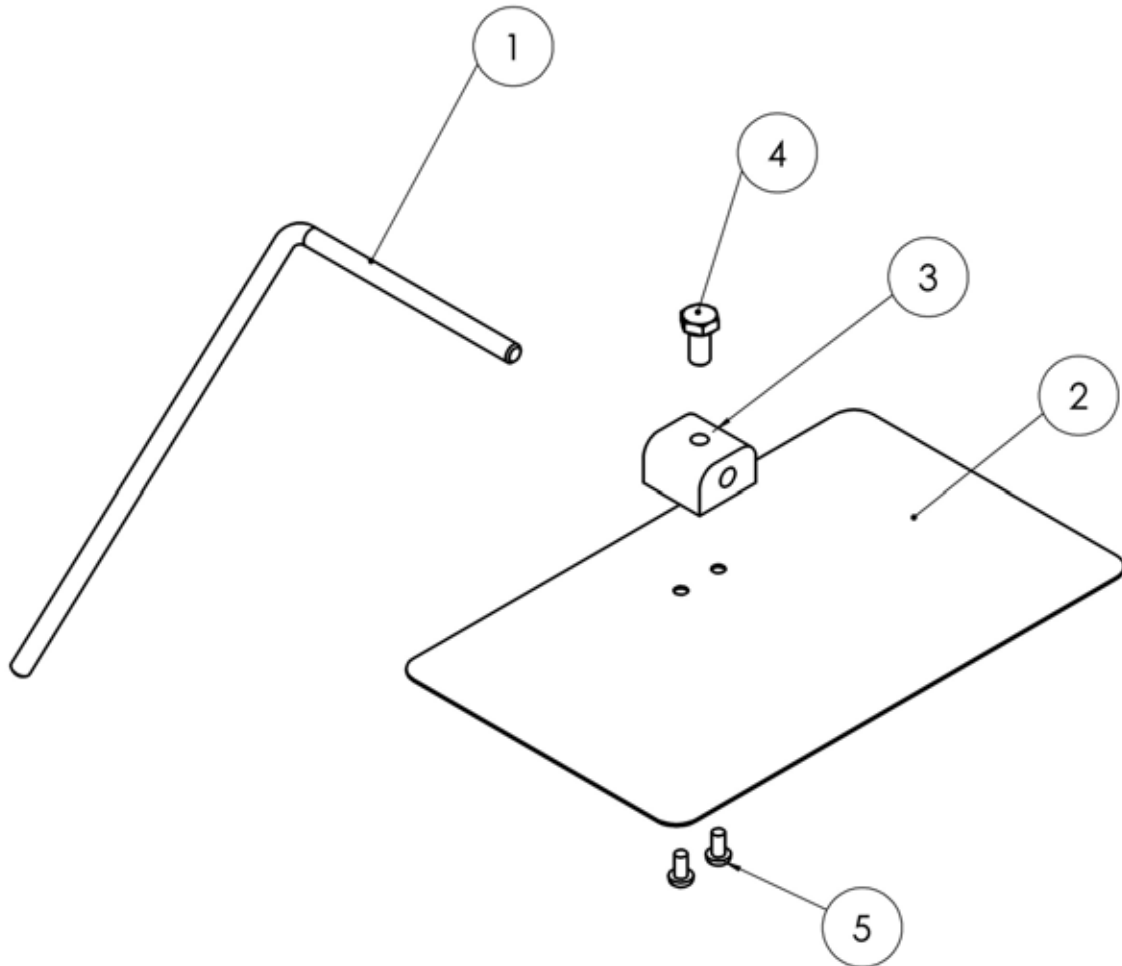
POS.	ARTIKELNUMMER	MENGE	BEZEICHNUNG	NAME OF ARTICLE
1	79140320.10	1	TRICHTER 270l	HOPPER 270l
2	77140530.10	1	GEGENHALTER	COUNTER SNAKE
3	76140700.00	2	KLEMMGRIFF	CLAMP GRIP
4	77141300.00	1	SPIEGEL	MIRROR

## 10.2 Halterrohr



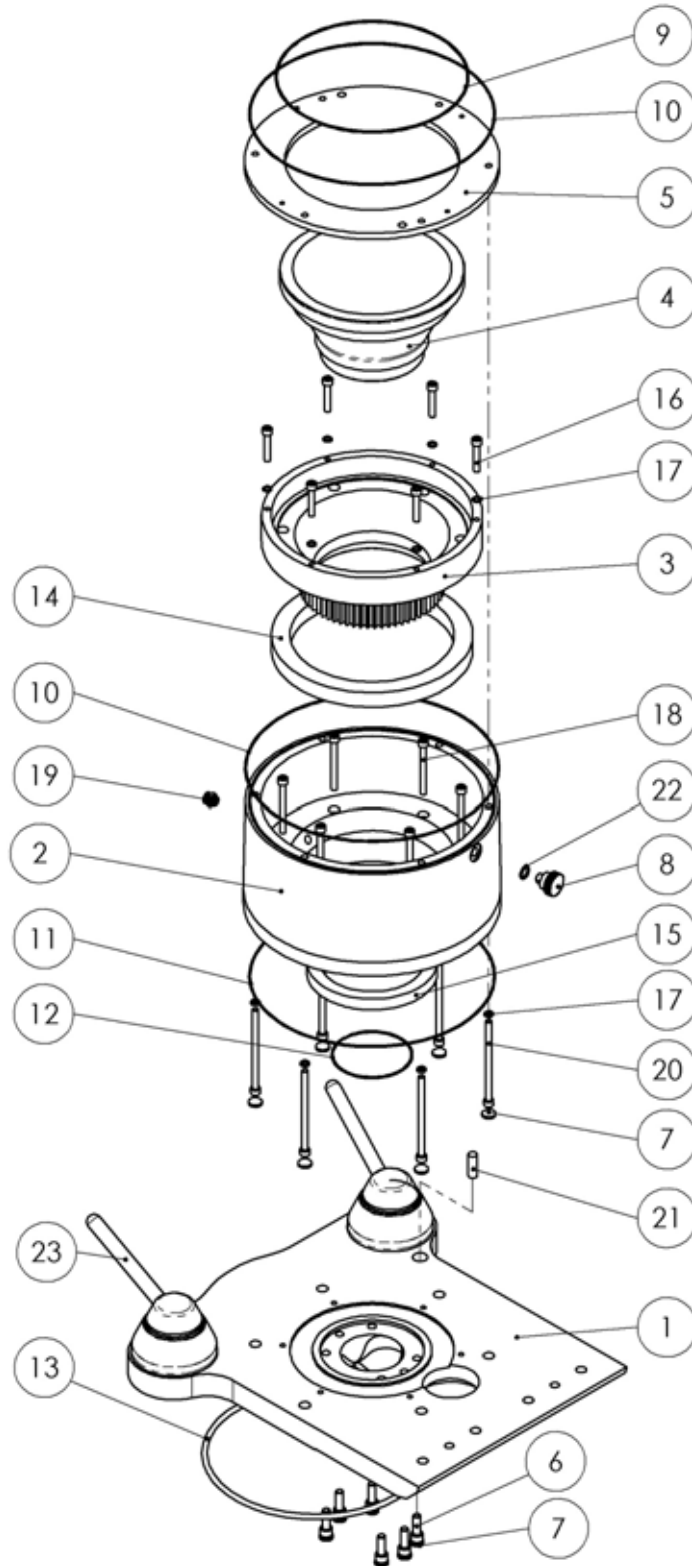
POS.	ARTIKELNUMMER	MENGE	BEZEICHNUNG	NAME OF ARTICLE
1	85142400.00	1	HALTEROHR	HOLDING TUBE
2	55914A2M3X4	1	GEWINDESTIFT M3X4	HEADLESS PIN
3	85142200.00	1	SICHERUNGSSCHALTER	FUSE SWITCH
4	5101006	1	O-RING D22X3	O-RING D22X3

### 10.3 Spiegel



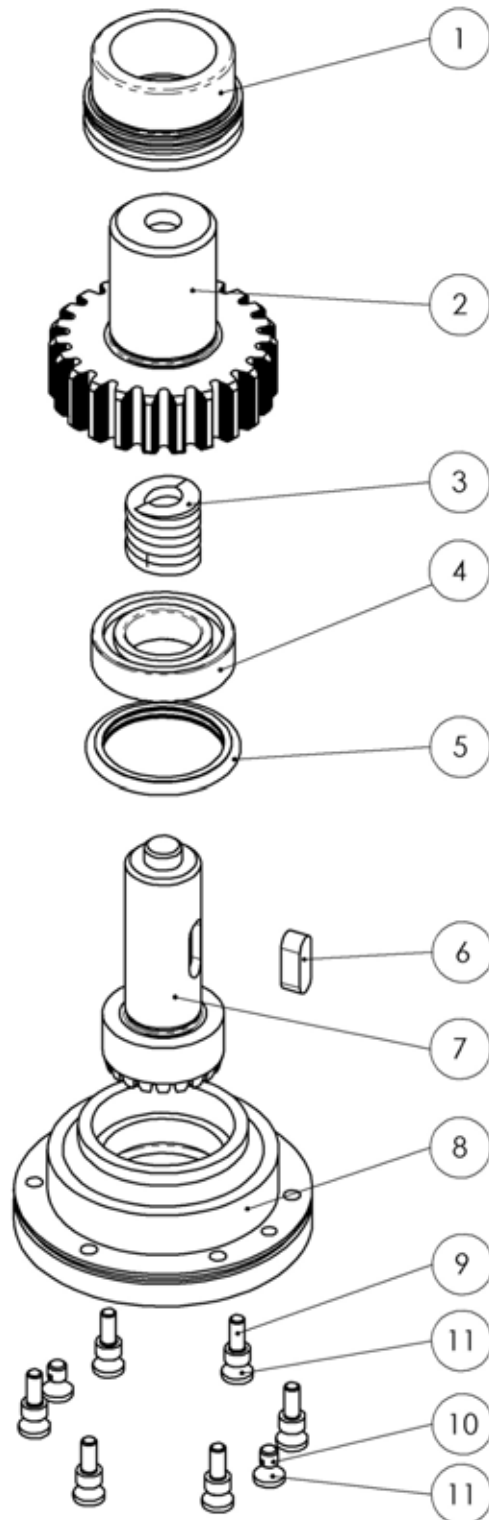
POS.	ARTIKELNUMMER	MENGE	BEZEICHNUNG	NAME OF ARTICLE
1	77141402.00	1	STAB	STICK
2	801432	1	SPIEGEL	MIRROR
3	87141500.00	1	SPIEGELHALTER	MIRROR HOLDER
4	55933A2M8x12	1	SECHSKANTSCHR. M8X12	HEXAGON SCREW
5	5585A2M5x10	2	FLACHKOPFSCHR. M5X10	FLAT HEADED SCREW

### 10.4 Hals Führungskegel



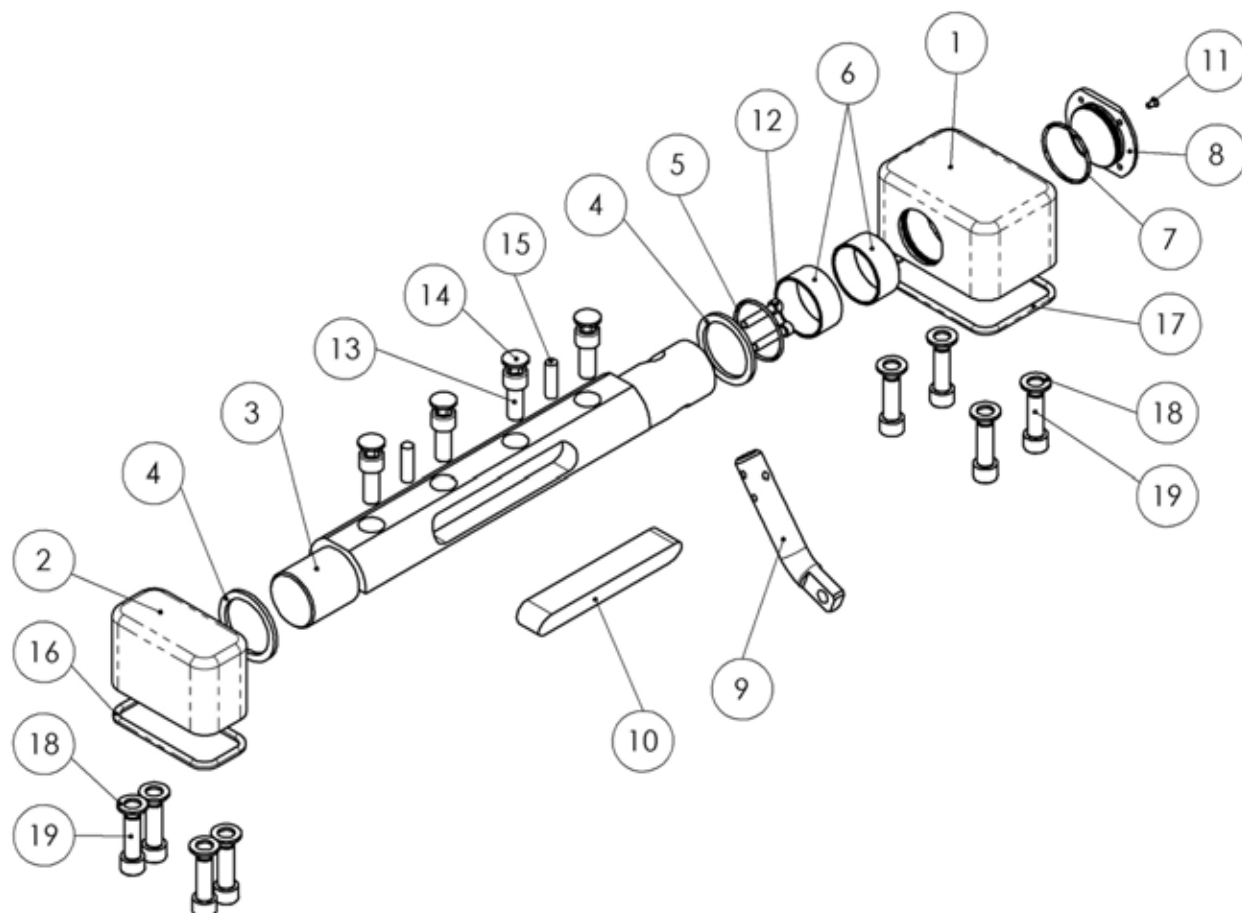
POS.	ARTIKELNUMMER	MENGE	BEZEICHNUNG	NAME OF ARTICLE
1	79140100.00	1	DECKEL	END COVER
2	89140300.10	1	HALS	NECK
3	89140900.00	1	RÜHRERZAHNRAD	
4	79140600.10	1	FÜHRUNGSKEGEL	POSITIONING CONE
5	89143100.10	1	ZWISCHENSCHLEIFE	
6	55912A2M10X30	6	ZYLINDERSCH. M10X30	CYLINDER SCREW
7	00815D18.3X3	6	STÖPSEL	PLUG
8	85145100.00	1	ENTLÜFTUNGSSCHRAUBE	BLEEDER VALVE SCREW
9	5101089	1	O-RING D255X2	O-RING D255X2
10	5111010	1030 mm	RUNDSCHNUR D2	GASKET STRING D2
11	5111010	1060 mm	RUNDSCHNUR D2	GASKET STRING D 2
12	5101214	1	O-RING D105X2	O-RING D105X2
13	82142500.00	1	DECKELDICHTUNG	TOP SEAL
14	52039	1	RILLENKUGELLAGER	GROOVED BALL BEARING
15	52033	1	RILLENKUGELLAGER	GROOVED BALL BEARING
16	55912A2M8X45	6	ZYLINDERSCHR. M8X45	CYLINDER SCREW
17	5111053	6	KUPFERDICHTUNG	COPPER SEALING
18	559128.8M8X80	6	ZYLINDERSCHR. M8X80	CYLINDER SCREW
19	5706028	1	SCHMIERNIPPEL	GREASE NIPPLE
20	559128.8M8X130	6	ZYLINDERSCHR. M8X130	CYLINDER SCREW
21	6209030	1	MAGNET	MAGNET
22	5101108	1	O-RING D14X2.5	O-RING D14X2.5
23	siehe Kapitel	2	VERSCHLUSS	SECURING HANDLE

### 10.5 Stirnkupplung oben



POS.	ARTIKELNUMMER	MENGE	BEZEICHNUNG	NAME OF ARTICLE
1	52113	1	NADEL-AXIAL-KUGELLAGER	NEEDLE BALL BEARING
2	89143500.00	1	ANTRIEBSRAD	DRIVE COG
3	55ITH25-025	1	DRUCKFEDER	PRESSURE SPRING
4	52080	1	RILLENKUGELLAGER	GROOVED BALL BEARING
5	5103011	1	TURCON-ROTO-GLYD RING	TURCON ROTO GLIDE RING
6	556885A28X7X22	1	PASSFEDER	FITTING KEY
7	89140700.00	1	STIRNKUPPLUNG	STAR COUPLING
8	89141100.00	1	DICHTBUCHSE	SEAL BUSHING
9	55912A2M5X12	6	ZYLINDERSCHR. M5X12	CYLINDER SCREW
10	55551A2M6X6	2	GEWINDESTIFT M6X6	THREADED PIN
11	00815D10.3X2	8	STÖPSEL	PLUG

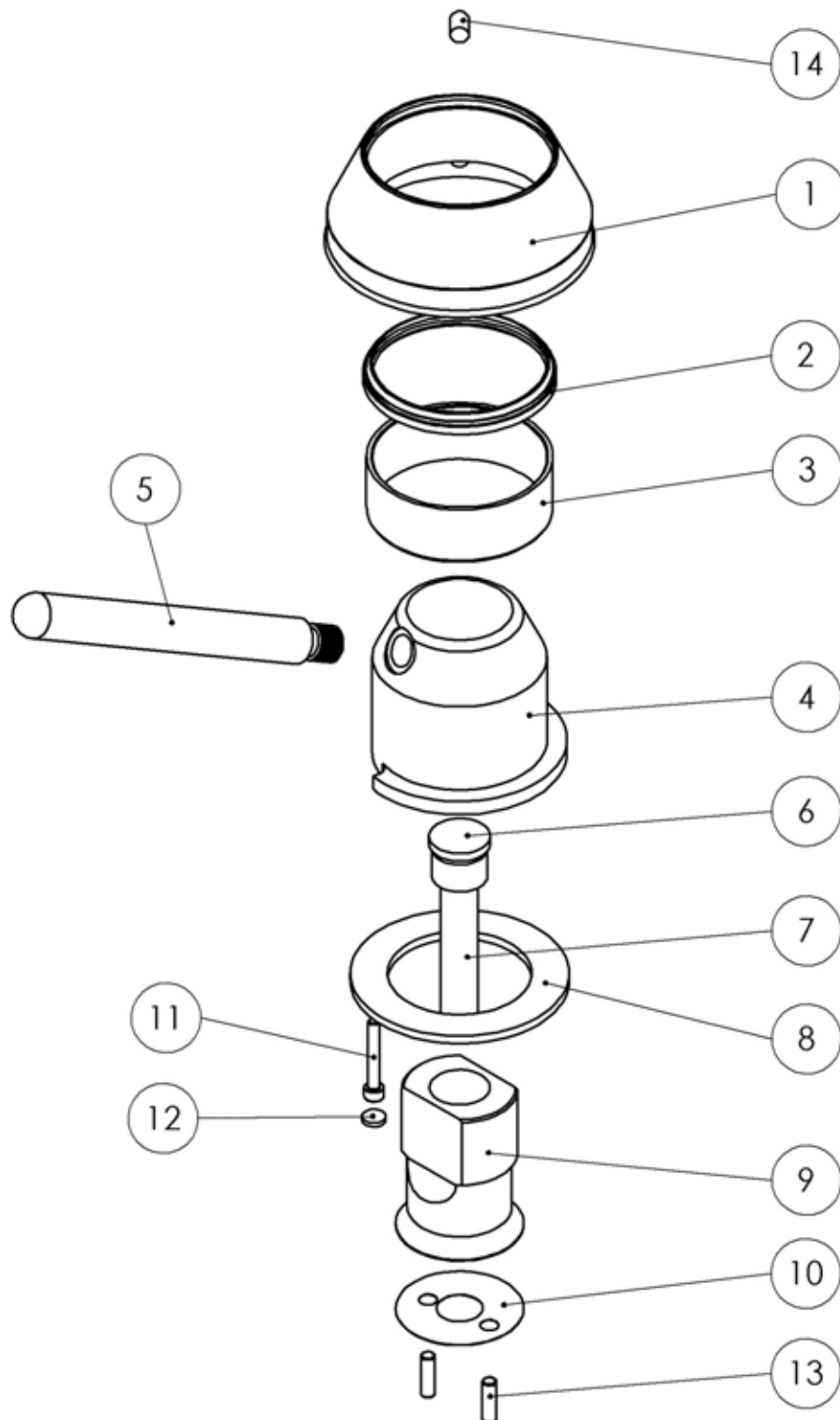
## 10.6 Verschlussachse





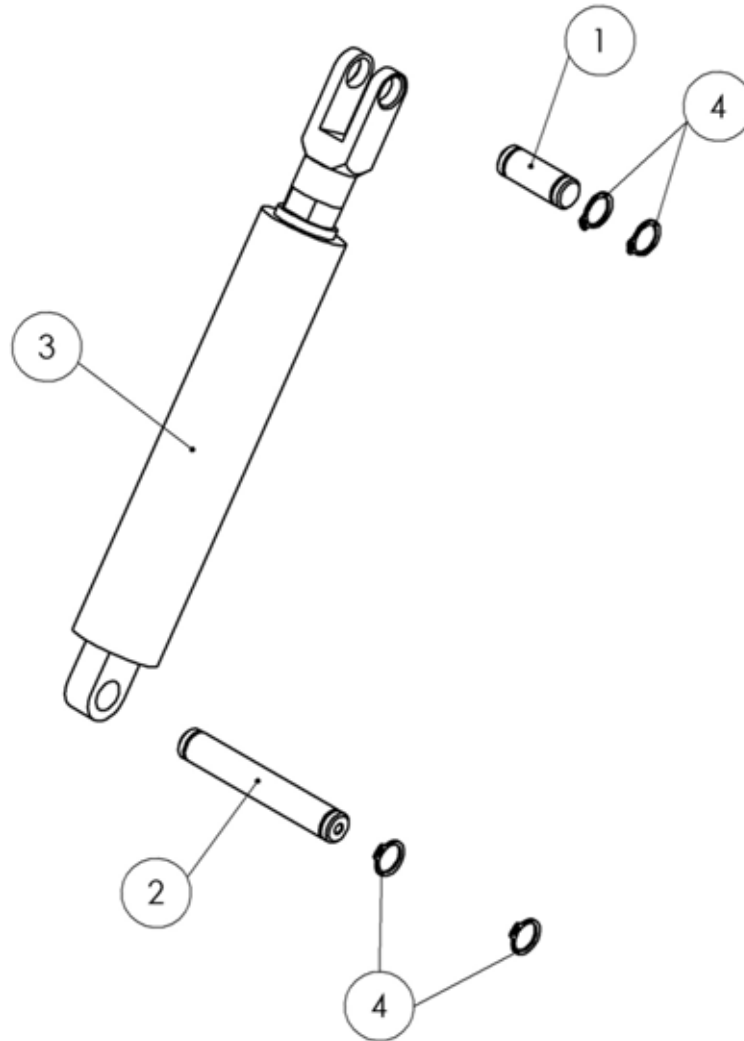
POS.	ARTIKELNUMMER	MENGE	BEZEICHNUNG	NAME OF ARTICLE
1	77141700.00	1	HAFTER	HINGE
2	77141800.00	1	HAFTER II	HINGE II
3	89141200.00	1	ACHSE	AXE
4	89142700.00	2	DISTANZRING	SPACING RING
5	5101055	1	O-RING D60X3	O-RING D60X3
6	52PAP6030P10	2	DU BUCHSE	DU BUSHING
7	5101032	1	O-RING D58X3	O-RING D58X3
8	89142800.00	1	DECKEL	END COVER
9	89142600.00	1	HEBEL	LEVER
10	77141210.00		ANSCHLAG	LIMIT STOP
11	55964A2M5X10	4	LINSENENKNSCHR. M5X10	SCREW; SH-MET. CS
12	55912A2M8X40	2	ZYLINDERSCHR. M8X40	CYLINDER SCREW
13	55912A2M6X40	4	ZYLINDERSCHR. M6X40	CYLINDER SCREW
14	00815D26.4X3	4	STÖPSEL	PLUG
15	557A2MD12X40	2	ZYLINDERSTIFT 12M6X40	CYLINDER PIN
16	77141781.00	1	DICHTUNG HAFTER RECHTS	GASKET; HINGE R
17	77141782.00	1	DICHTUNG HAFTER LINKS	GASKET; HINGE L
18	55125A217	8	UNTERLEGSCHIEBE	WASHER
19	559128.8M16X50	8	ZYLINDERSCHR. M16X50	CYLINDER SCREW

### 10.7 Verschlussmutter



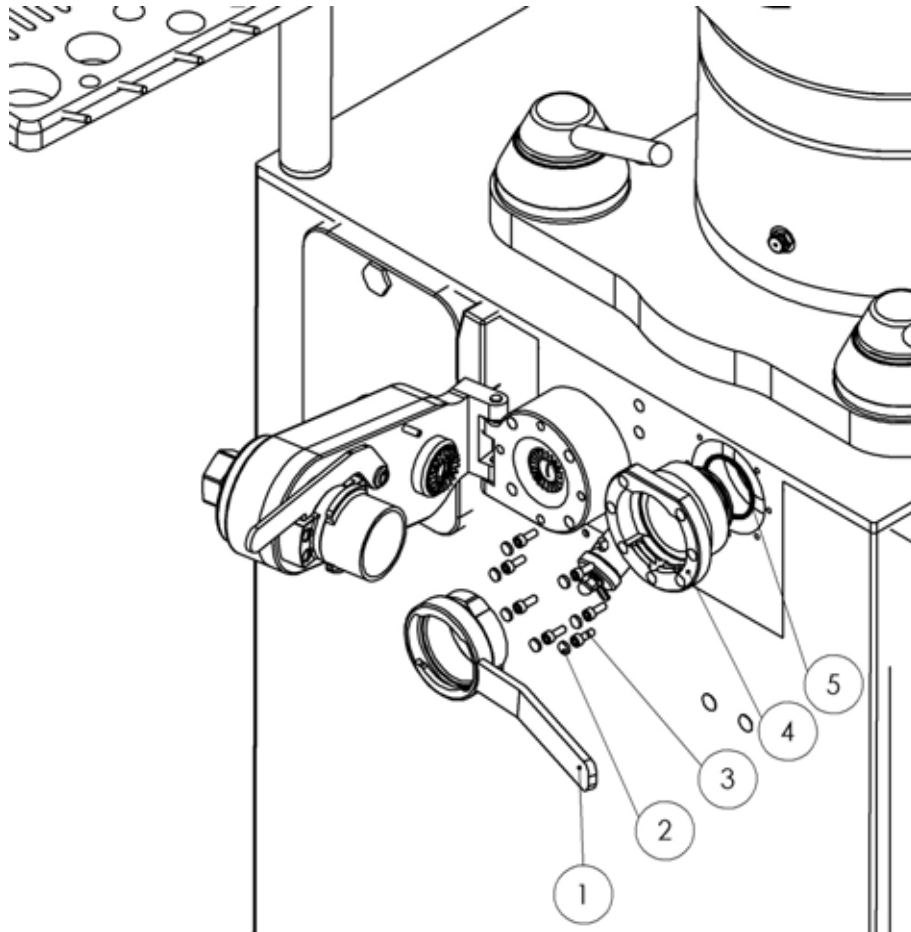
POS.	ARTIKELNUMMER	MENGE	BEZEICHNUNG	NAME OF ARTICLE
1	89142000.10	1	HALTERING	HOUSING RING
2	5109013	1	DOPPELABSTREIFER	DOUBLE LIP SEAL
3	89142900.00	1	BUCHSE	BUSHING
4	89141900.20	1	VERSCHLUSSMUTTER	CLOSING NUT
5	89142300.20	1	VERSCHLUSSHEBEL	LEVER
6	00816D10.2X2	1	STÖPSEL	PLUG
7	5591210.9M16X80	1	ZYLINDERSCHR. M20X130	CYLINDER SCREW
8	89142200.10	1	GLEITRING	SLIDING RING
9	89142100.10	1	VERSCHLUSSBOLZEN	FASTENING BOLT
10	89143000.00		UNTERLEGBLECH 0.2 MM	SHEET 0.05 MM
	89143002.00		UNTERLEGBLECH 0.4 MM	SHEET 0.2 MM
	89143003.00		UNTERLEGBLECH 0.6 MM	SHEET 0.3 MM
	89143004.00		UNTERLEGBLECH 0.1 MM	SHEET 0.4 MM
	89143005.00		UNTERLEGBLECH 0.05 MM	SHEET 0.5 MM
11	55912A2M5X35		ZYLINDERSCHR. M5X35	CYLINDER SCREW
12	00815D10.3X2		STÖPSEL	PLUG
13	557A2M6D6X20	2	ZYLINDERSTIFT 6M6X20	CYLINDER PIN
14	551472A2D8X12	1	PASSKERBSTIFT	FITTING PIN D8X12

## 10.8 Gaszugfeder



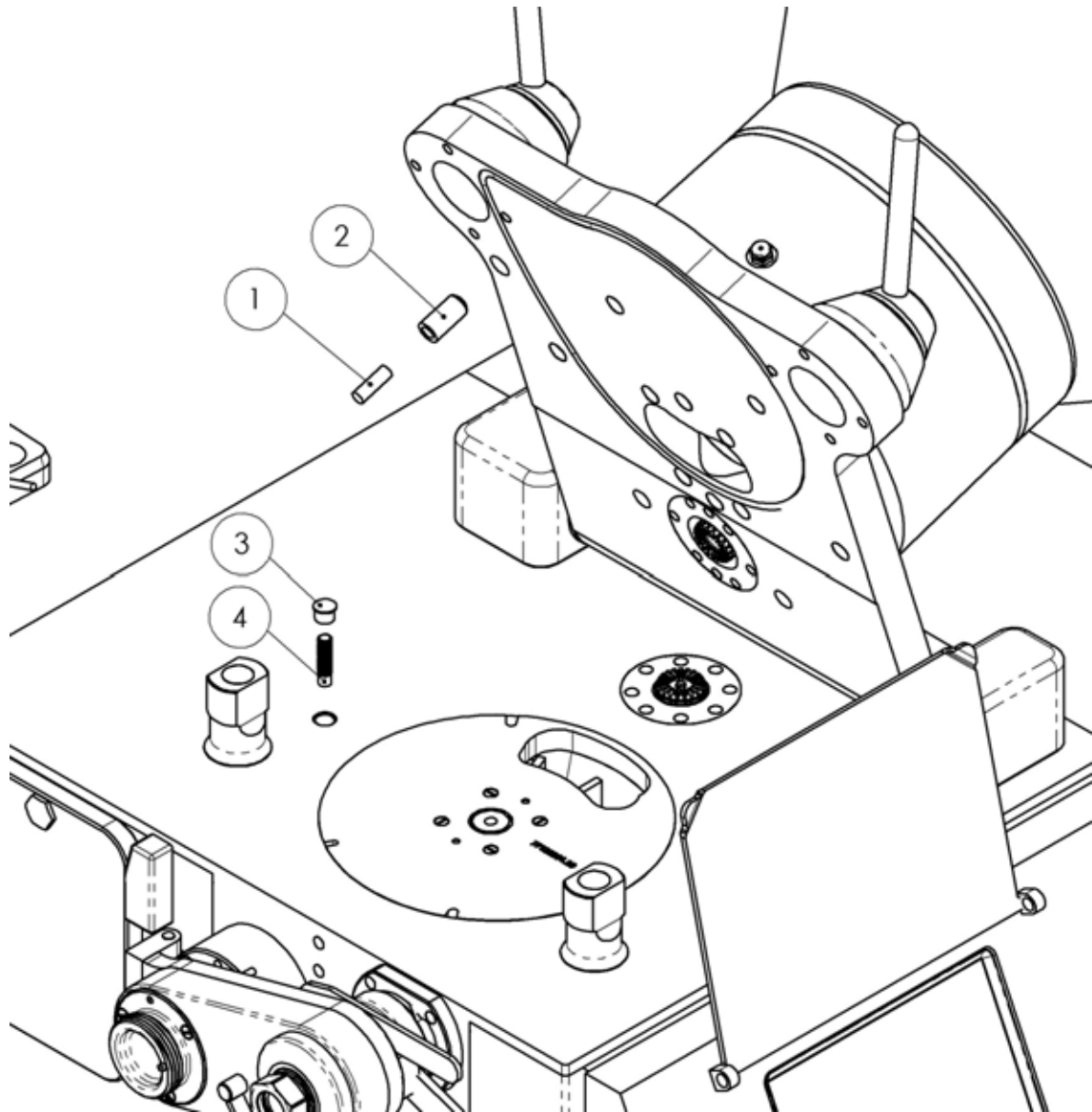
POS.	ARTIKELNUMMER	MENGE	BEZEICHNUNG	NAME OF ARTICLE
1	89142500.00	1	GELENKBOLZEN II	LINKAGE BOLT II
2	89142400.10	1	GELENKBOLZEN	LIINKAGE BOLT
3	50130	1	GASZUGFEDER	GAS ASSIST PISTON
4	55471A2D14X1	1	SICHERUNGSRING	LOCK RING
12	6209030	1	DAUERRUNDMAGNET	MAGNET
13	009815D12.2X3	1	STÖPSEL	PLUG

## 10.9 Auslauf



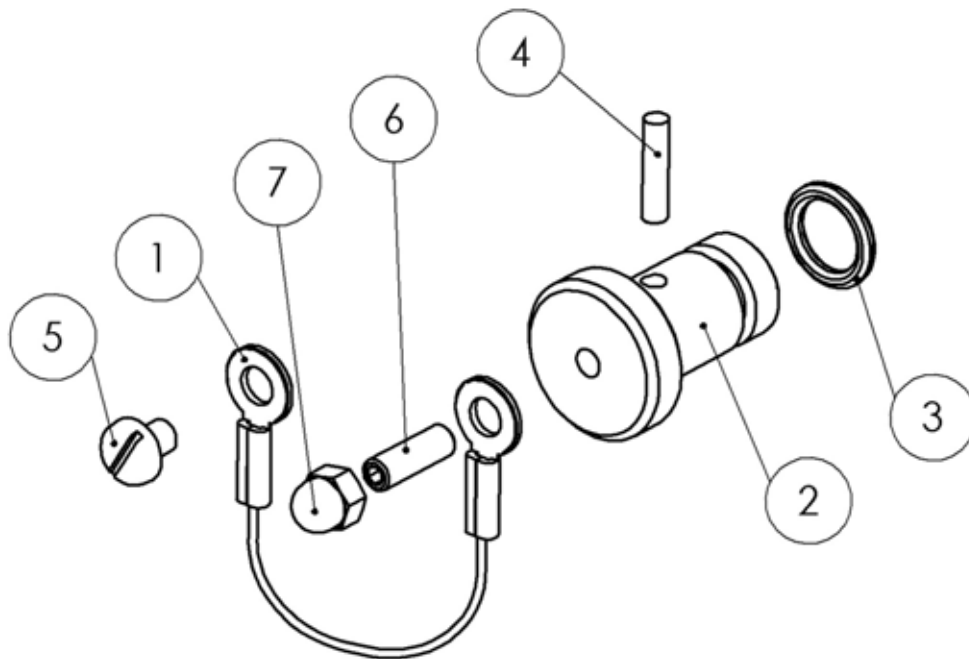
POS.	ARTIKELNUMMER	MENGE	BEZEICHNUNG	NAME OF ARTICLE
1	79080300.00	1	VERSCHLUSSMUTTER	CLOSING NUT FOR OUTLET
2	00815D11.3X2.5	7	STÖPSEL	PLUG
3	55912A2M6X16	7	ZYLINDERSCHR. M6X16	CYLINDER SCREW
4	79122700:00	1	AUSLAUF	OUTLET
5	5101018	1	O-RING D54X3	O-RING D54X3

## 10.10 Magnetschalter



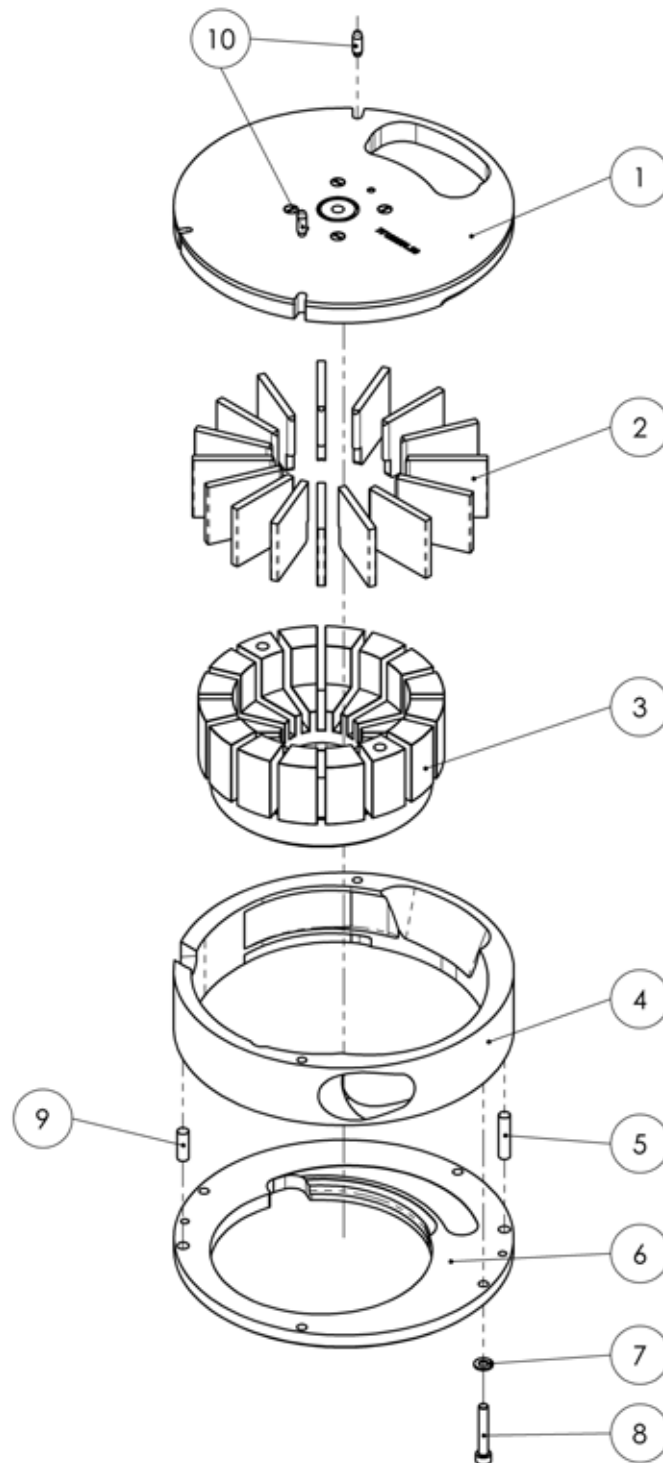
POS.	ARTIKELNUMMER	MENGE	BEZEICHNUNG	NAME OF ARTICLE
1	6209030	1	RUNDMAGNET	MAGNET; ROUND
2	79142500.00	1	MAGNETBÜCHSE	BUSHING
3	371209	1	BÜCHSE	BUSHING
4	6202077	1	MAGNETSCHALTER	MAGNETIC SWITCH

## 11 Spülwasserablauf



POS.	ARTIKELNUMMER	MENGE	BEZEICHNUNG	NAME OF ARTICLE
1	56100	1	HALTESEIL	SECURING CABLE
2	82161400.00	1	SPÜLWASSERSTÖPSEL	DRAIN PLUG
3	5101059	1	O-RING D18X4	O-RING D18X4
4	557A2M6D6X28	1	ZYLINDERSTIFT 6M6X28	CYLINDER PIN
5	5585A2M8X10	1	FLACHKOPFSCHRAUBE	FLAT HEAD SCREW
6	55913A2M8X25	1	GEWINDESTIFT M8X25	HEADLESS PIN M8X25
7	551587A2M8	1	HUTMUTTER M8	CAP NUT M8

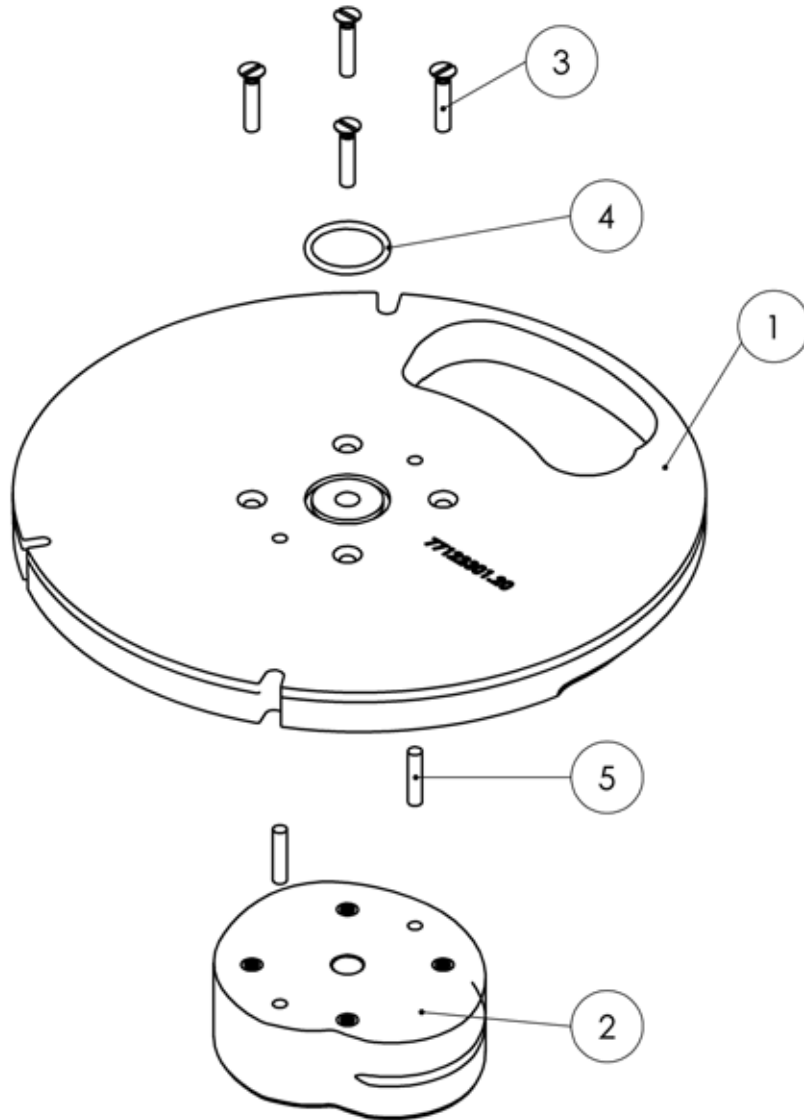
## 12 Förderwerk





POS.	ARTIKELNUMMER	MENGE	BEZEICHNUNG	NAME OF ARTICLE
1	77122300.20	1	<b>EINLEGEDECKEL</b> siehe Kapitel 12.1	<b>TOP INLAY</b> see chapter 12.1
2	77120140.00	16	FLÜGEL	ROTOR WINGS
3	77120115.00	1	ROTOR 16 FL	ROTOR 16 FL
	77120118.00		ROTOR 14 FL	ROTOR 14 FL
	77120122.00		ROTOR 10 FL	ROTOR 10 FL
	77120121.00		ROTOR 8 FL	ROTOR 8 FL
	77120120.00		ROTOR 6 FL	ROTOR 6 FL
4	77122200.20	1	EINSATZ	HOUSING INSERT
6	77120300.00	1	BODEN	BASE
5	557A2M6D10X45	2	ZYLINDERSTIFT 10M6X45	CYLINDER PIN
7	55125A28.4	4	UNTERLEGSCHEIBE	WASHER
8	55912A2M8X50	4	ZYLINDERSCHR. M10X50	CYLINDER SCREW

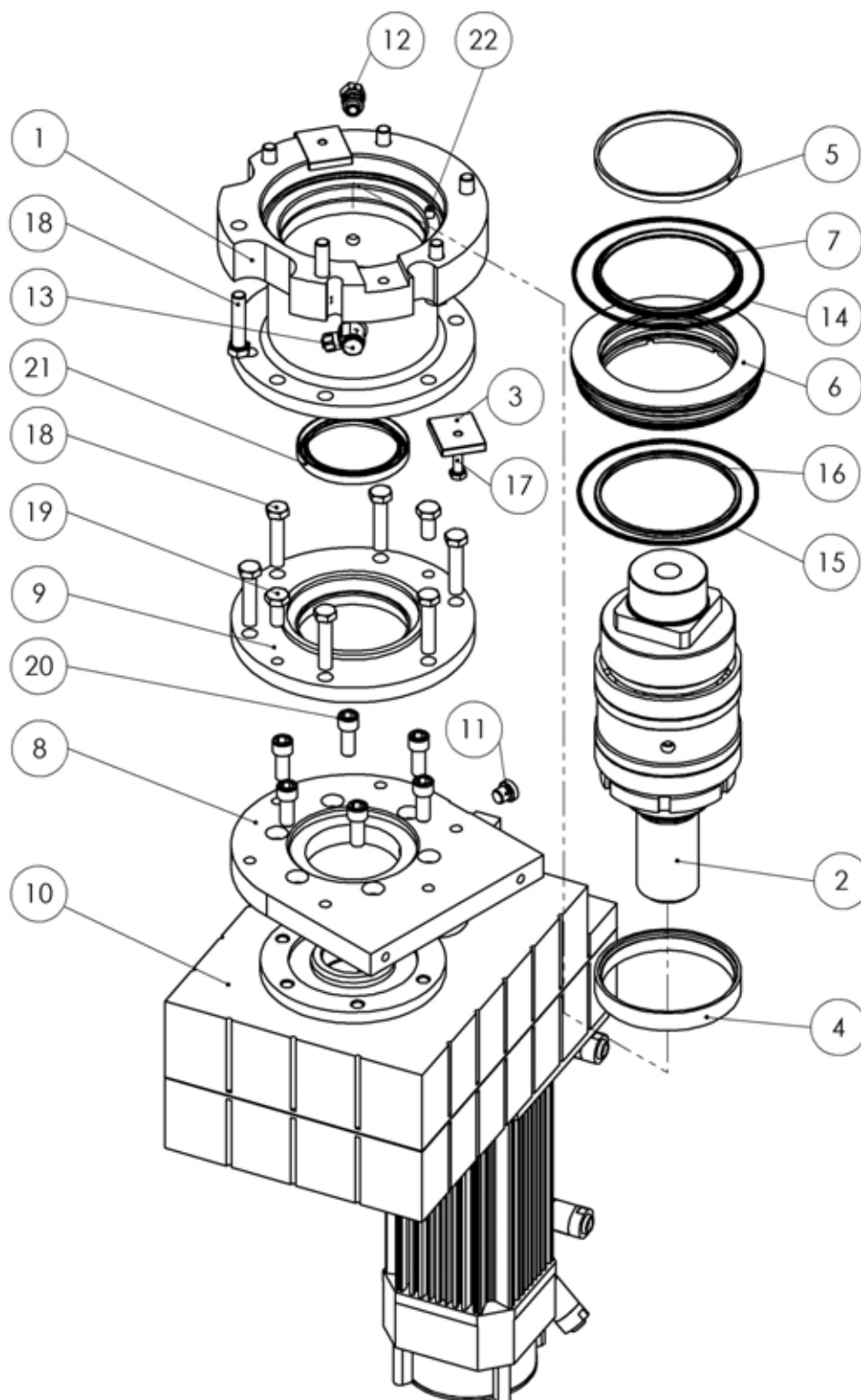
## 12.1 Einlegedeckel



POS.	ARTIKELNUMMER	MENGE	BEZEICHNUNG	NAME OF ARTICLE
	77122301.20	1	EINLEGEDECKEL "N" KOMPLETT	TOP INLAY SET COMPLETE
1	77122301.00	1	EINLEGEDECKEL	TOP INLAY SET
2	77122100.20	1	ARBEITSKURVE	GUIDE CORE
3	55963A2M6X30	3	SENKSCHRAUBE M6X30	COUNTER SUNK SCREW
4	5101037	1	O-RING D30X3	O-RING D30X3
5	557A2M6D6X28	2	ZYLINDERSTIFT 6M6X28	CYLINDER PIN

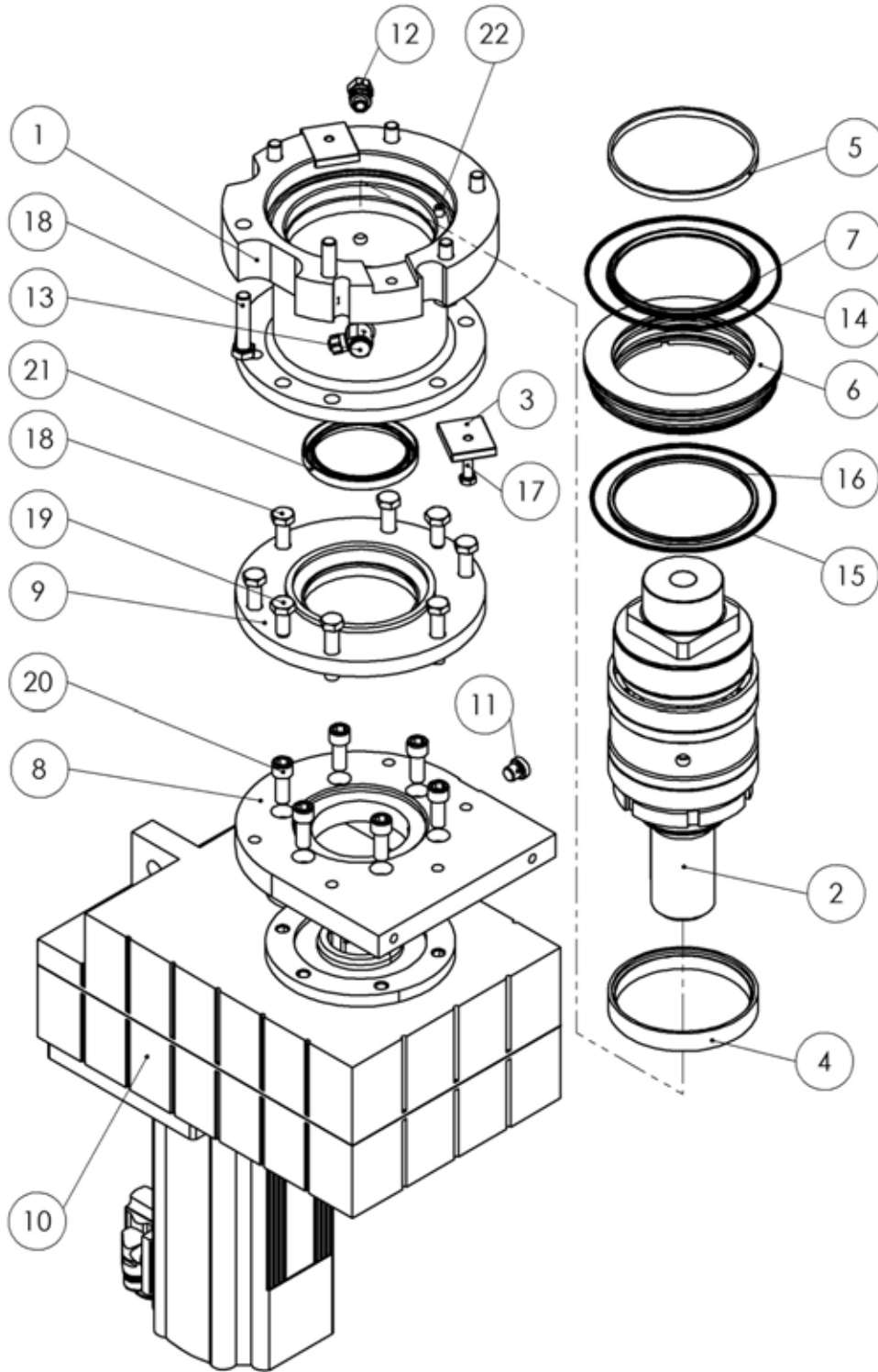
## 13 Antrieb

### 13.1 Hauptantrieb F260




POS .	ARTIKELNUMMER	MENGE	BEZEICHNUNG	NAME OF ARTICLE
1	77180200.00	1	LAGERBOCK	SEAT HOUSING
2	siehe Kap. 13.3	1	<b>ANTRIEBSWELLE KOMPL.</b>	<b>DRIVE SHAFT COMPLETE</b>
3	77180205.00	1	KLEMMFEDER	CLAMP TONGUE
4	79180600.00	1	DISTSANZRING 2	SPACING RING
5	77180700.00	1	DISTANZRING	SPACING RING
6	77120700.00	1	STOPFBUCHSE	MAIN BUSHING
7	77182000.00	1	DICHTUNG	SEAL
8	77180400.00	1	MOTORFLANSCH	MOTOR FLANGE
9	79180300.00	1	DICHTFLANSCH	SEAL FLANGE
10	6208114	1	SERVOMOTOR	SERVOMOTOR
	6208114.1		FREMDLÜFTER	SEPARATELY DRIVEN FAN
	6208115		SERVO-FLACHGETRIEBE	SPUR GEAR
11	5710003	1	VERSCHLUSSSCHRAUBE	SCREW; LUBRICATION ACCESS
12	5712008	1	SCHNELLVERSCHR.	GREASE FITTING
13	5712020		SCHNELLVERSCHR.	GREASE FITTING
14	5101066	1	O-RING D164X3	O-RING D164X3
15	5101237	1	O-RING D155X3	O-RING D155X3
16	5101235	1	O-RING D120X5	O-RING D120X5
17	55933A2M8X40	1	ZYLINDERSCHR. M8X40	CYLINDER SCREW M8X40
18	559318.8M12X55		ZYLINDERSCHR. M12X55	CYLINDER SCREW M12X55
19	55933A2M12X25	2	SECHSKANTSCHR. M12X25	CYLINDER SCREW M12X25
20	559128.8M12X30	6	ZYLINDERSCHR. M12X30	CYLINDER SREW M12X30
21	5102068	1	WELLENDICHTRING	SEALING RING
22	557A2M60D8X20	1	ZYLINDERSTIFT 8M6X20	CYLINDER PIN

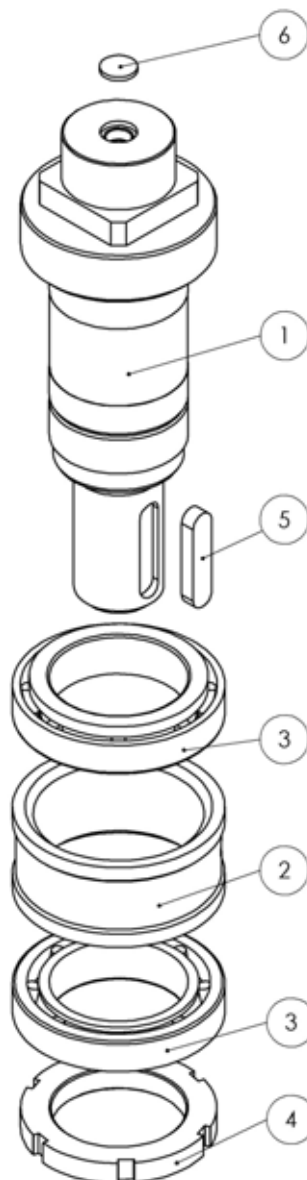
### 13.2 Hauptantrieb F266



POS .	ARTIKELNUMMER	MENGE	BEZEICHNUNG	NAME OF ARTICLE
1	77180200.00	1	LAGERBOCK	SEAT HOUSING
2	<b>siehe Kap. 13.3</b>	1	<b>ANTRIEBSWELLE KOMPL.</b>	<b>DRIVE SHAFT COMPLETE</b>
3	77180205.00	1	KLEMMFEDER	CLAMP TONGUE
4	79180600.00	1	DISTSANZRING 2	SPACING RING
5	77180700.00	1	DISTANZRING	SPACING RING
6	77120700.00	1	STOPFBUCHSE	MAIN BUSHING
7	77182000.00	1	DICHTUNG	SEAL
8	77180400.00	1	MOTORFLANSCH	MOTOR FLANGE
9	79180300.00	1	DICHTFLANSCH	SEAL FLANGE
10	6208154	1	SERVOMOTORGETRIEBE	SERVOMOTOR / GEARBOX
11	5710003	1	VERSCHLUSSSCHRAUBE	SCREW; LUBRICATION ACCESS
12	5712008	1	SCHNELLVERSCHR.	GREASE FITTING
13	5712020		SCHNELLVERSCHR.	GREASE FITTING
14	5101066	1	O-RING D164X3	O-RING D164X3
15	5101237	1	O-RING D155X3	O-RING D155X3
16	5101235	1	O-RING D120X5	O-RING D120X5
17	55933A2M8X40	1	ZYLINDERSCHR. M8X40	CYLINDER SCREW M8X40
18	559318.8M12X55		ZYLINDERSCHR. M12X55	CYLINDER SCREW M12X55
19	55933A2M12X25	2	SECHSKANTSCHR. M12X25	CYLINDER SCREW M12X25
20	559128.8M12X30	6	ZYLINDERSCHR. M12X30	CYLINDER SREW M12X30
21	5102068	1	WELLENDICHTRING	SEALING RING
22	557A2M60D8X20	1	ZYLINDERSTIFT 8M6X20	CYLINDER PIN

### 13.3 Antriebswelle komplett

	<p>Die Antriebswelle wird im Hause FREY vormontiert und kann für Ersatzteilbestellungen nur als Komplettbauteil geliefert werden. Artikelnr. 77181000.00 Antriebswelle komplett</p>
---	---

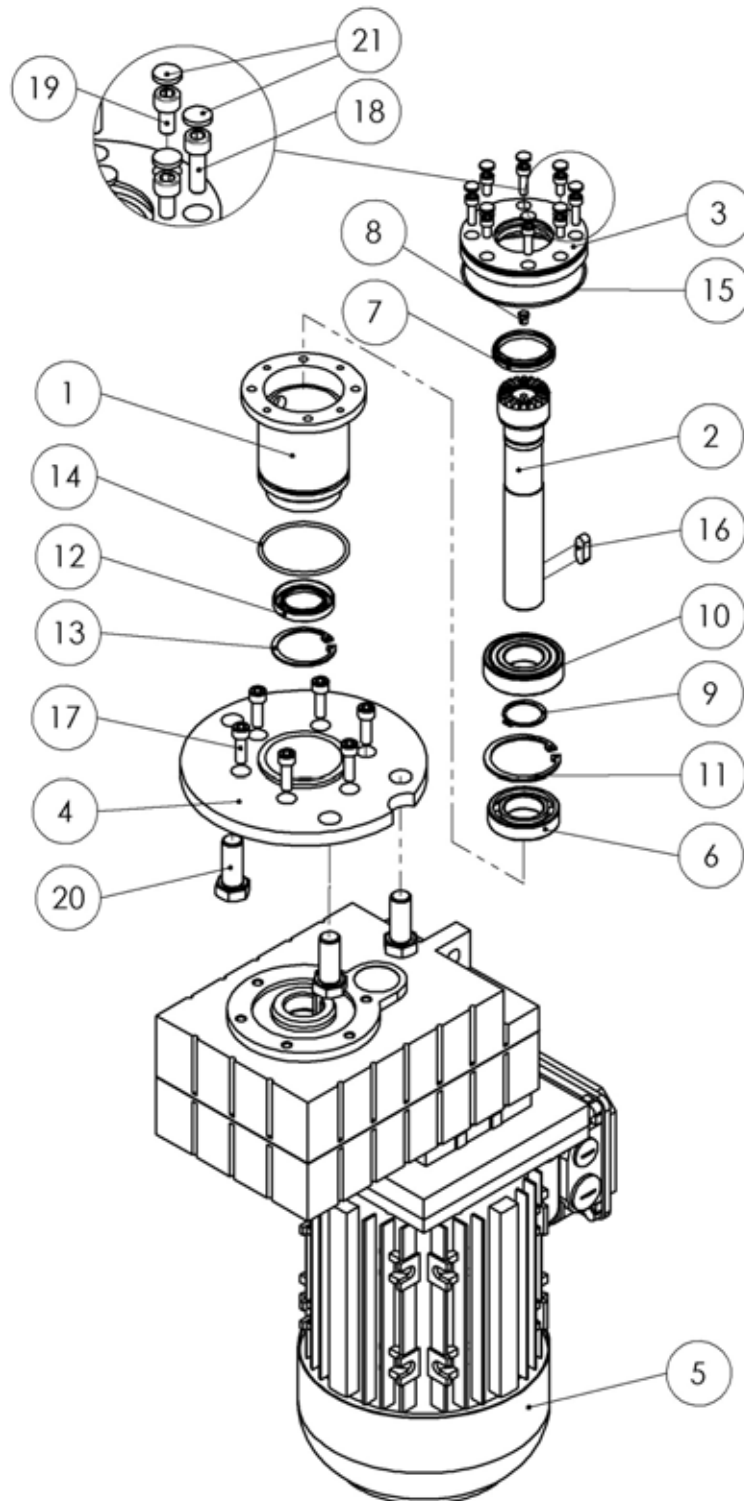


---

POS.	ARTIKELNUMMER	MENGE	BEZEICHNUNG	NAME OF ARTICLE
1	77180100.01	1	ANTRIEBSWELLE	DRIVE SHAFT
2	79180500.00	1	DISTANZRING 1	SPACING RING 1
3	52103	2	KEGELROLLENLAGER	TAPER ROLLER BEARING
4	5710021	1	NUTMUTTER	NUT
5	556885A16X10X70	1	PASSFEDER	FITTING KEY
6	00815D23.3X2.8	1	STÖPSEL	PLUG

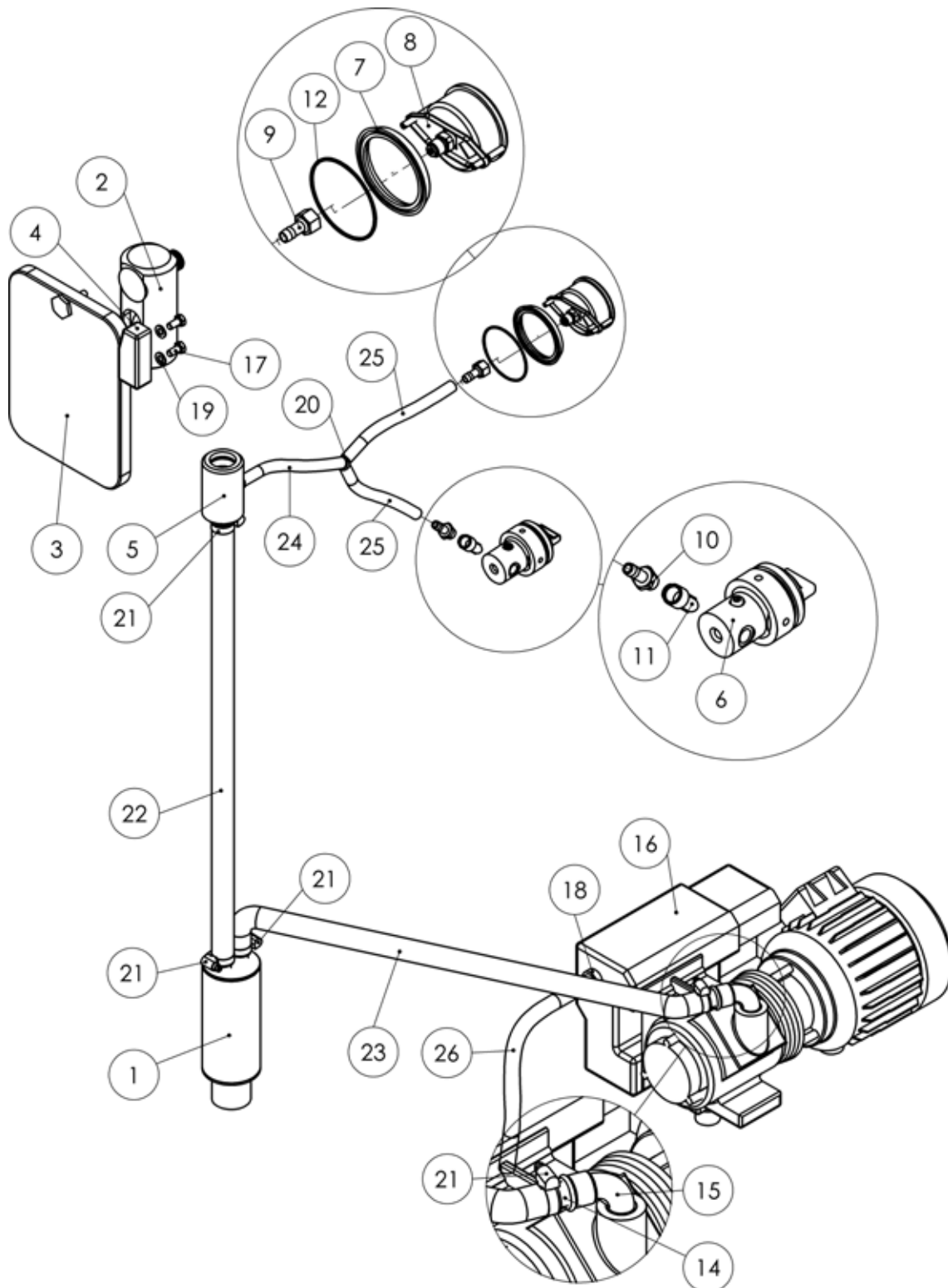


### 13.4 Rührerantrieb



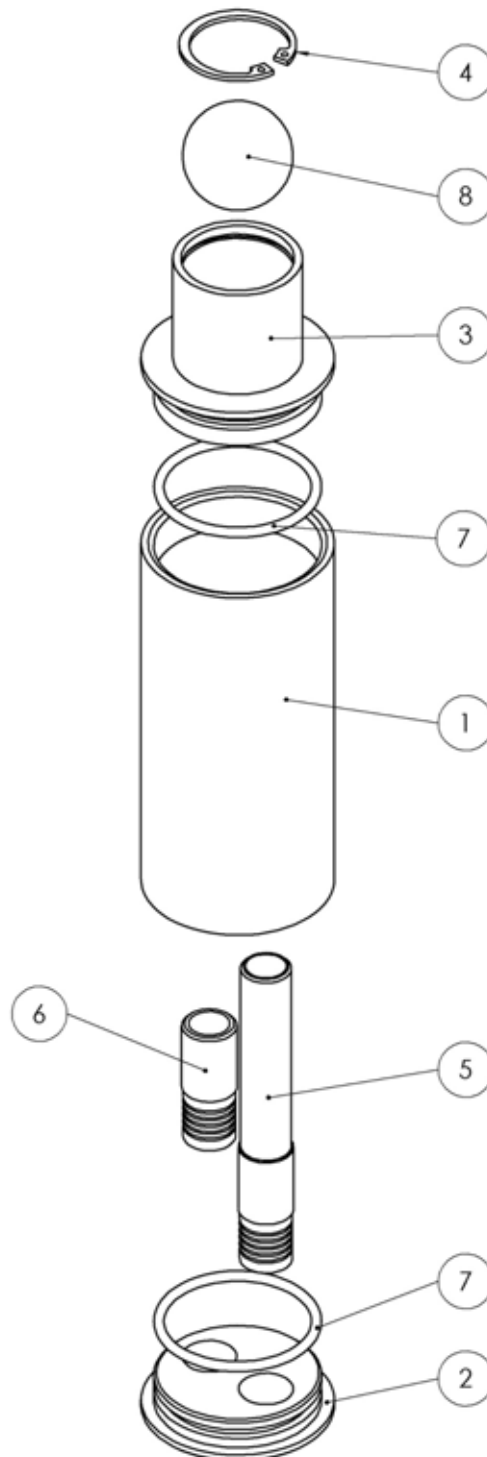
POS.	ARTIKELNUMMER	MENGE	BEZEICHNUNG	NAME OF ARTICLE
	<b>77140100.00</b>	<b>1</b>	<b>RÜHRERANTRIEB KOMPL.</b>	<b>STIRRER DRIVE COMPLETE</b>
1	89141300.01	1	LAGERBUCHSE	BEARING BUSHING
2	89140800.10	1	ANTRIEBSWELLE	DRIVE SHAFT
3	89141400.00	1	DICHTFLANSCH	SEAL FLANGE
4	77140110.00	1	MOTORFLANSCH	MOTOR FLANGE
5	53059	1	FLACHGETRIEBEMOTOR	GEAR MOTOR
6	52037	1	RILLENKUGELLAGER	GROOVED BALL BEARING
7	5109011	1	DOPPELABSTREIFER	DOUBLE LIP SEAL
8	5706029	1	SCHMIERNIPPEL	LUBRICATION NIPPLE
9	55471D30X1.5	1	SICHERUNGSRING 30X1.5	LOCK RING
10	52096	1	RILLENKUGELLAGER	GROOVED BALL BEARING
11	55472D56X2	2	SICHERUNGSRING 56X2	LOCK RING
12	5102039	1	WELLENDICHTUNG	SEALING RING
13	55472A2D47X1.75	1	SICHERUNGSRING	LOCK RING
14	5101210	1	O-RING D64X3	O-RING
15	5101211	1	O-RING D94X2	O-RING
16	556885A28X7X24	1	PASSFEDER	FEATHER KEY
17	55912A2M8X25	6	ZYLINDERSCHR. M8X25	CYLINDER SCREW
18	55912A2M6X20	3	ZYLINDERSCHR. M6X20	CYLINDER SCREW
19	55912A2M6X12	4	ZYLINDERSCHR. M6X12	CYLINDER SCREW
20	55933A2M16X40	4	SECHSKANTSCHR. M16X40	HEXAGON SCREW
21	00815D11.2X2	8	STÖPSEL	PLUG

## 14 Vakuumsystem



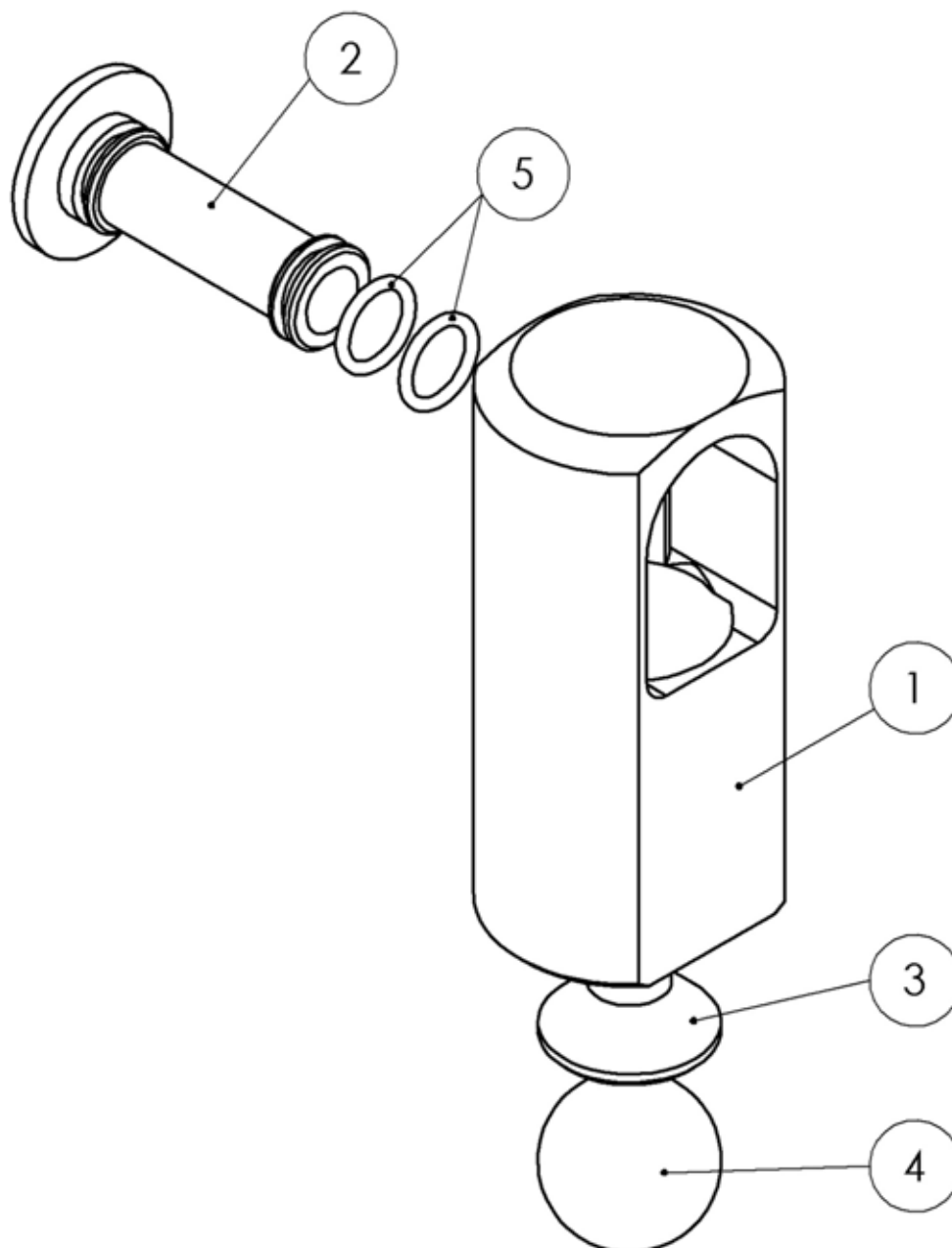
POS.	ARTIKELNUMMER	MENGE	BEZEICHNUNG	NAME OF ARTICLE
1	71150550.00	1	WASSERABSCHIEDER siehe Kapitel 14.1	MOISTURE SEPERATOR see chapter 14.1
2	85150102.00	1	VAKUUMKEGEL siehe Kapitel 14.2	VACUUM SAFETY VALVE see chapter 14.2
3	77160901.00	1	VAKUUMSCHAUGLAS siehe Kapitel 14.3	VACUUM SIGHT GLASS see chapter 14.3
4	77160910.00	1	ANSCHLAG	STOPPER
5	76150210.00	1	VAKUUMABZWEIG siehe Kapitel 14.5	HOSE CONNECTION see chapter 14.5
6	77150400.00	1	VAKUUMREGLER siehe Kapitel 14.4	VACUUM KONTROL see chapter 14.4
7	79161800.00	1	DICHTRING F. MANOMETER	SEAL RING
8	54018	1	FRONTRINGMANOMETER	MANOMETER
9	5712029	1	GEWINDETÜLLE	THREADED SLEEVE
10	50105	1	EINSCHRAUBTÜLLE	HOSE PLUG FITTING
11	50116	1	WINKELSTÜCK	ANGLE PIECE
12	5101178	1	O-RING D70X2	O-RING D70X2
14	800208	1	ÖLANSCHLUSS	HOSE CONNECTION
15	5708003	1	ROHRBOGEN	TUBE BEND
16	54022	1	VAKUUMPUMPE	VACUUM PUMP
17	55933A2M8X16	2	SECHSKANSCHR. M8X20	HEXAGON SCREW
18	5712017	1	VERSCHRAUBUNG	FITTING
19	55125A28.4	2	UNTERLEGSCHIEBE D8.4	PLUG
20	R8SA00500	1	Y-STÜCK 8 MM	Y-CONNECTION
21	50023	4	SCHLAUCHKLEMME	HOSE CLAMP
22	50038	650 mm	SCHLAUCH PVC STAHL l=650	HOSE PVC l=650
23	50038	1500 mm	SCHLAUCH PVC STAHL l=1500	HOSE PVC l01500
24	R7SC00000	1550 mm	SCHLAUCH PVC 8X3 l=1550	HOSE PVC 8X3 l=1550
25	R7SC00000	400 mm	SCHLAUCH PVC 8X3 l=400	HOSE PVC 8X3 l=400
26	R7SC00001	140 mm	SCHLAUCH PVC 13X3 l=140	HOSE PVC 13X3 l=140

## 14.1 Wasserabscheider



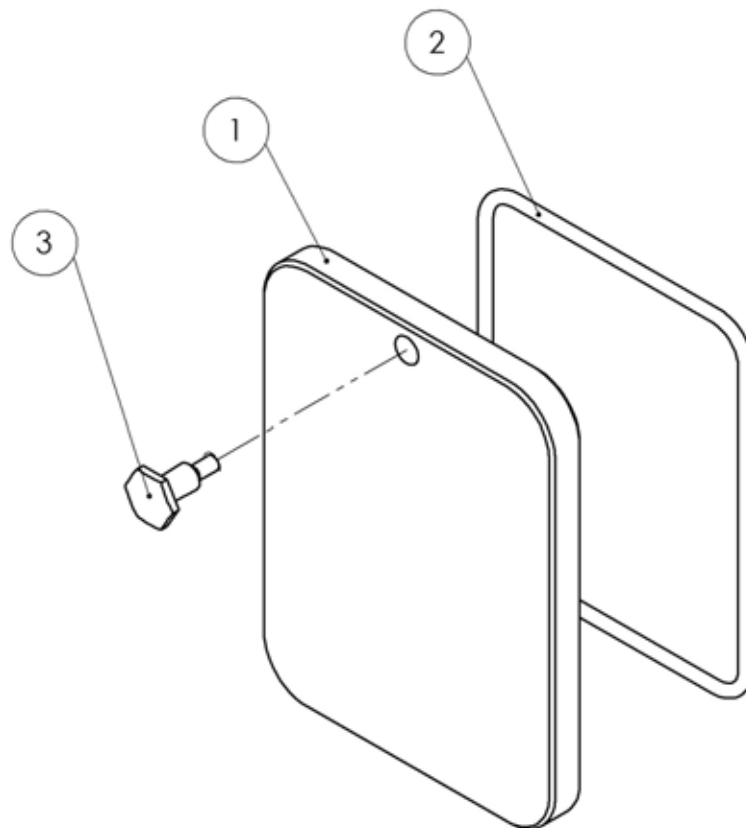
POS.	ARTIKELNUMMER	MENGE	BEZEICHNUNG	NAME OF ARTICLE
1	R43510022	1	WASSERABSCHEIDEROHR	WATER SEPARATOR TUBE
2	R43510021	1	WASSERABSCHEIDERDECKEL	WATER SEPARATOR COVER
3	R43510006	1	WASSERABSCHEIDERGEHÄUSE	SEPARATOR HOUSING
4	R8SI0006	1	SICHERUNGSRING D40X1,75	LOCK RING
5	71150501.00	1	SCHLAUCHANSCHLUSS	HOSE CONNECTION
6	800208	1	ANSCHLUSS	CONNECTOR
7	5101247	2	O-RING D53,57X3,53	O-RING
8	58065	1	BALL	BALL (SWIMMER)

## 14.2 Vakuumkegel



POS.	ARTIKELNUMMER	MENGE	BEZEICHNUNG	NAME OF ARTICLE
1	85150100.20	1	VAKUUMKEGEL	VACUUM SAFETY VALVE
2	85151900.01	1	FILTER	FILTER
3	85152000.00	1	DICHTKEGEL	CONICAL NIPPLE
4	58065	1	BALL	BALL
5	5101152	2	O-RING D19X3	O-RING D19X3

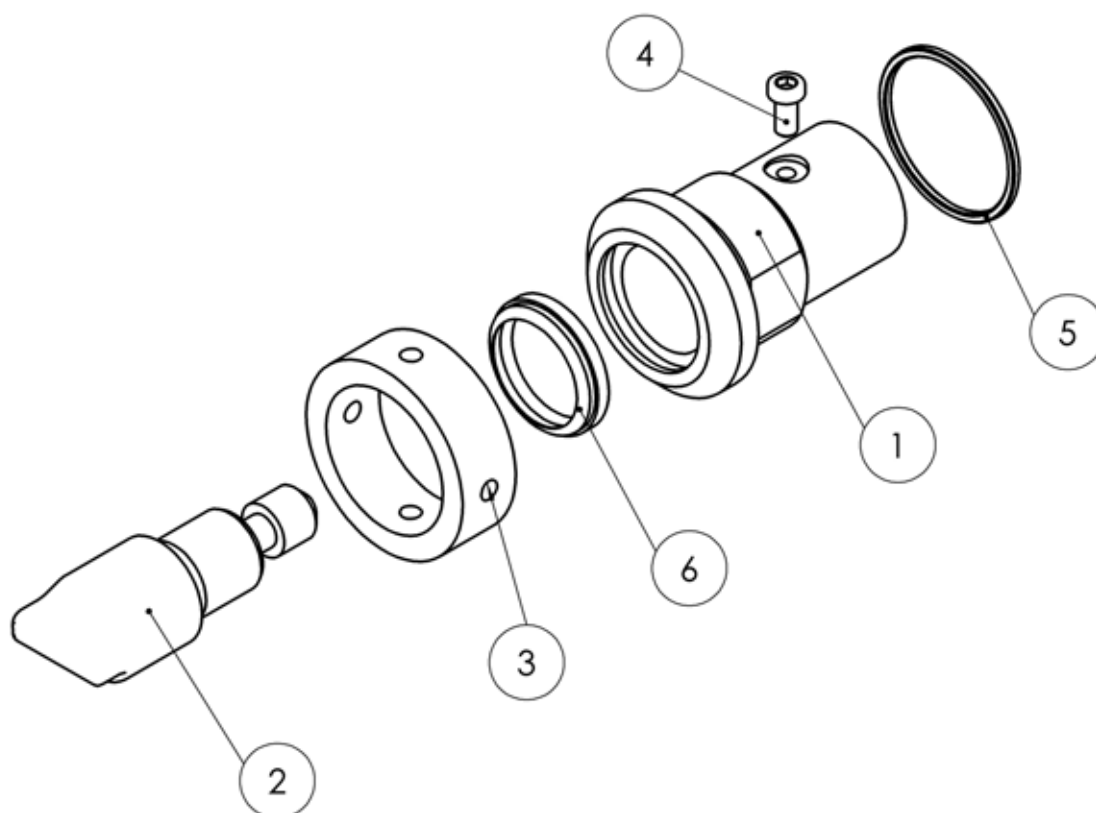
### 14.3 Vakuumschauglas



POS.	ARTIKELNUMMER	MENGE	BEZEICHNUNG	NAME OF ARTICLE
1	77160900.00	1	VAKUUMSCHAUGLAS	VACUUM SIGHT GLASS
2	77160920.01	1	DICHTUNG SCHAUGLAS	SEALING SIGHT GLASS
3	71150470.00	1	DREHACHSE	HINGE

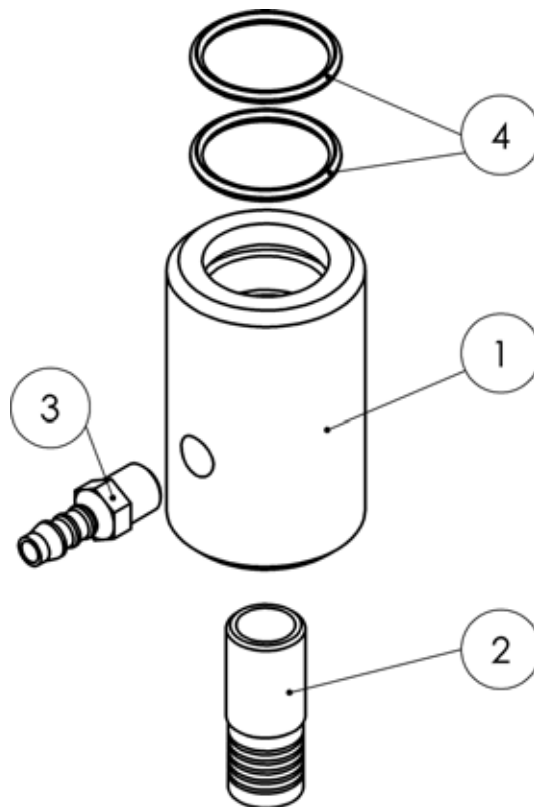


## 14.4 Vakuumregler



POS.	ARTIKELNUMMER	MENGE	BEZEICHNUNG	NAME OF ARTICLE
1	77150500.00	1	REGLERGEHÄUSE	VALVE HOUSING
2	77150600.00	1	REGLERBOLZEN	SET SCREW
3	77150700.00	1	SPANNMUTTER	RETAINING NUT
4	556912A2M6x12	1	ZYLINDERSCHR. M6X12	CYLINDER SCREW
5	5101048	1	O-RING D46x3	O-RING D46x3
6	5109010	1	DOPPELABSTREIFER	DOUBLE LIP SEAL

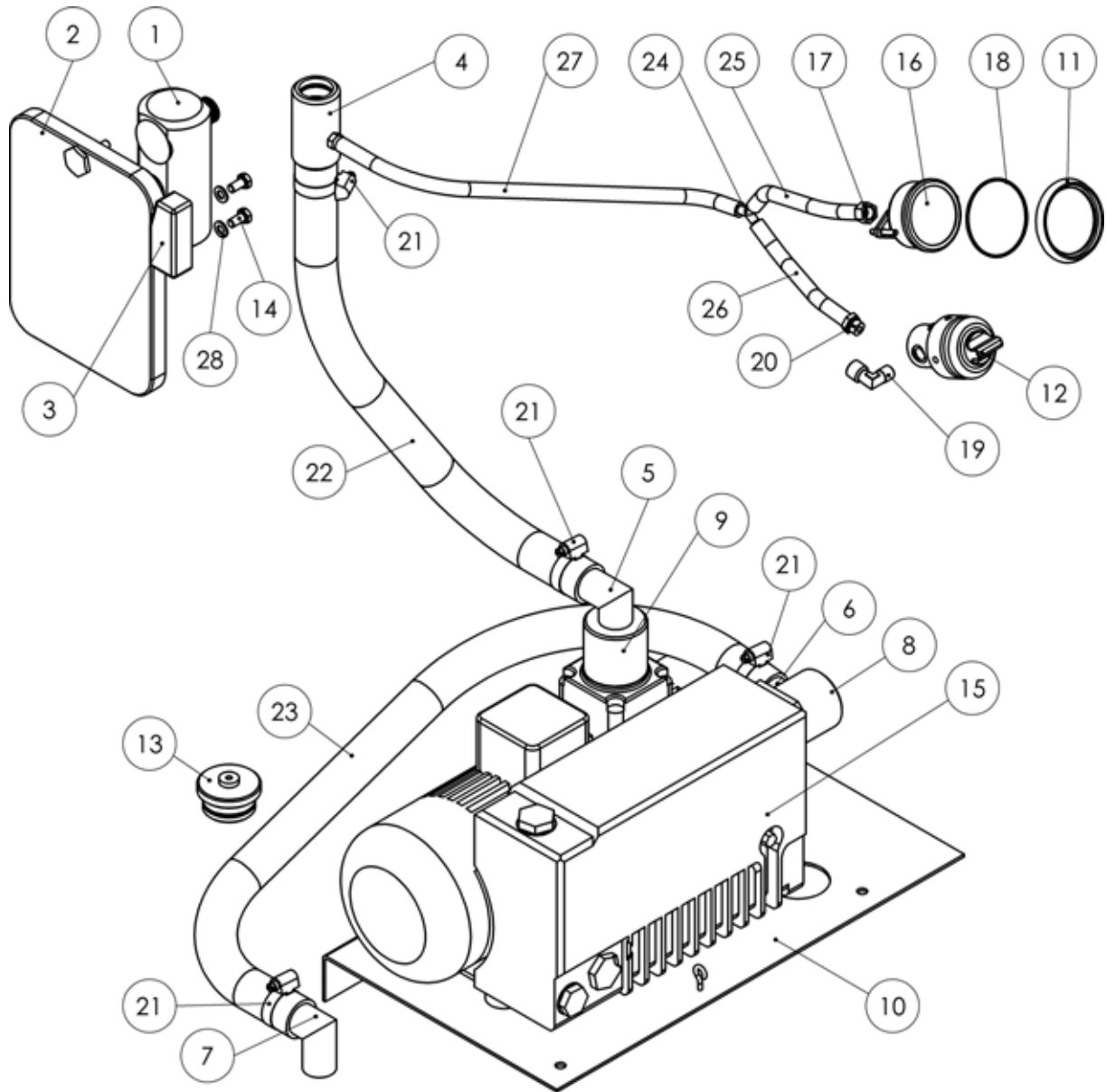
### 14.5 Vakuumbzweig



POS.	ARTIKELNUMMER	MENGE	BEZEICHNUNG	NAME OF ARTICLE
1	76150200.00	1	VAKUUMABZWEIG	HOSE CONNECTION
2	800208	1	ÖLANSCHLUSS	HOSE CONNECTION
3	R8SA00100	1	SCHLAUCHANSCHLUSS	HOSE CONNECTION
4	5101192	2	O-RING D32X3	O-RING D32X3

## 14.6 Vakuumsystem - Sonderausführung

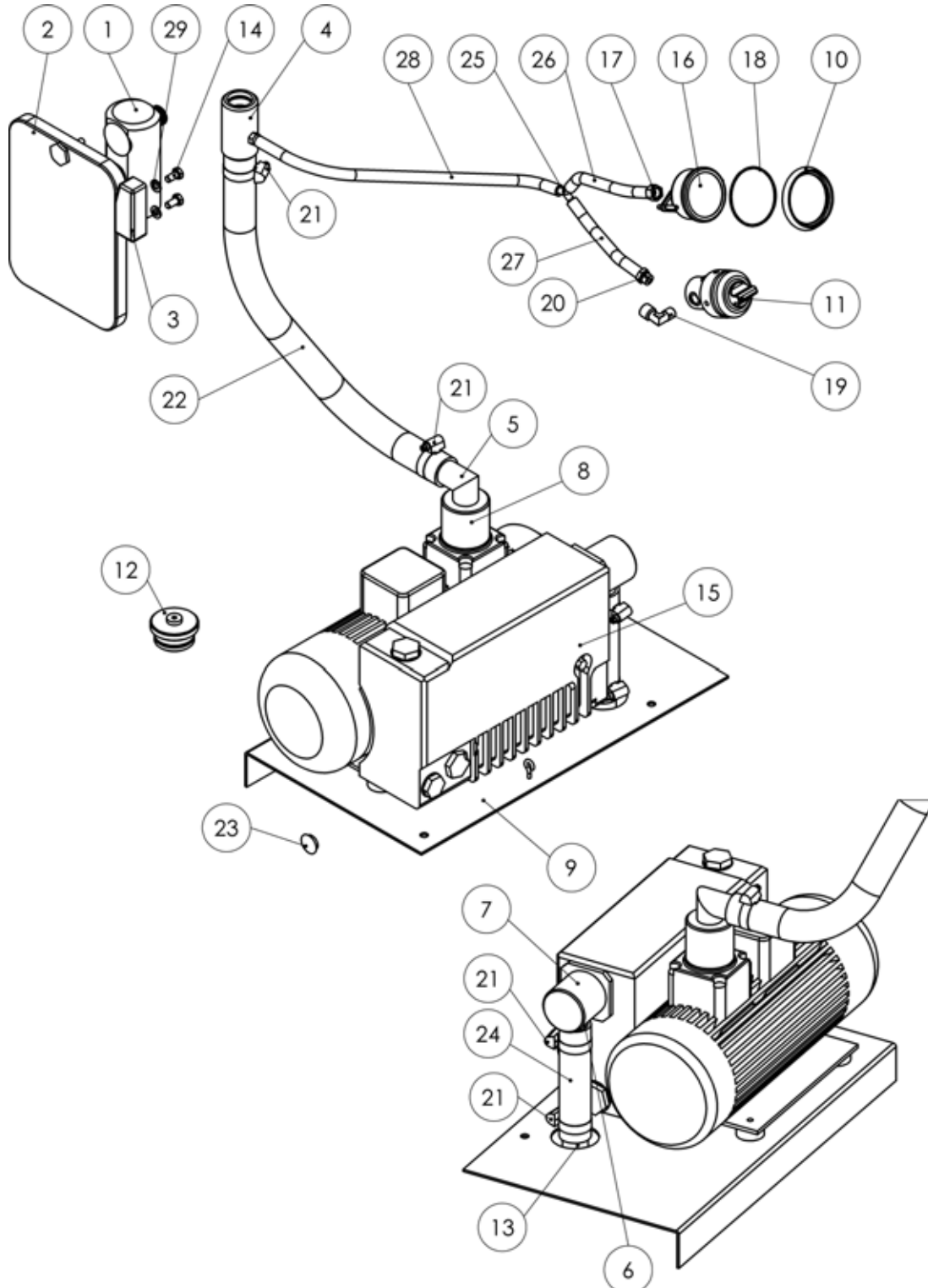
Optionale Bauvariante für Vakuumpumpe 40 cbm/h – Art.Nr. 76150001.00



POS.	ARTIKELNUMMER	MENGE	BEZEICHNUNG	NAME OF ARTICLE
1	85150102.00	1	<b>VAKUUMKEGEL</b> siehe Kapitel 14.2	<b>VACUUM SAFETY VALVE</b> see chapter 14.2
2	<b>77160901.00</b>	1	<b>VAKUUMSCHAUGLAS</b> siehe Kapitel 14.3	<b>VACUUM SIGHT GLASS</b> see chapter 14.3
3	77160910.00	1	ANSCHLAG	STOPPER
4	<b>76150210.00</b>	1	<b>VAKUUMABZWEIG</b> siehe Kapitel 14.5	HOSE CONNECTION see chapter 14.5
5	76150330.00	1	VAKUUMWINKEL	VACUUM ANGLE
6	76150350.00	1	ROHRSTÜCK	PIPE CONNECTION
7	76150340.00	1	ROHRBOGEN ABLUFT	TUBE BEND
8	79150100.00	1	VAKUUMANSCHLUSS	VACUUM CONNECTION
9	82151000.00	1	VAKUUMANSCHLUSS	VACUUM CONNECTION
10	76150320.00	1	VAKUUMBODEN	VACUUM BASE
11	79161800.00	1	DICHTRING F. MANOMETER	SEAL RING
12	<b>77150400.00</b>	1	<b>VAKUUMREGLER</b> siehe Kapitel 14.4	<b>VACUUM KONTROL</b> see chapter 14.4
13	76150360.00	1	BLINDSTOPFEN	BLANK PLUG
14	55933A2M8X16	2	SECHSKANSCHR. M8X20	HEXAGON SCREW
15	54118	1	VAKUUMPUMPE	VACUUM PUMP
16	54018	1	FRONTRINGMANOMETER	MANOMETER
17	5712029	1	GEWINDETÜLLE	THREADED SLEEVE
18	5101178	1	O-RING D70X2	O-RING D70X2
19	50116	1	WINKELSTÜCK	ANGLE PIECE
20	50105	1	EINSCHRAUBTÜLLE	HOSE PLUG FITTING
21	50021	4	SCHLAUCHKLEMME 25-40	HOSE CLAMP
22	50039	950 mm	SCHLAUCH PVC l=950	HOSE PVC l=950
23	50039	1250 mm	SCHLAUCH PVC l=1250	HOSE PVC l=1250
24	R8SA00500	1	Y-STÜCK 8 MM	Y-CONNECTION
25	R7SC00000	140 mm	SCHLAUCH PVC 8X3 l=140	HOSE PVC 8X3 l=140
26	R7SC00000	140 mm	SCHLAUCH PVC 8X3 l=140	HOSE PVC 8X3 l=140
27	R7SC00000	1550 mm	SCHLAUCH PVC 8X3 l=1550	HOSE PVC 8X3 l=1550
28	55125A28.4	2	UNTERLEGSCHEIBE D8.4	PLUG

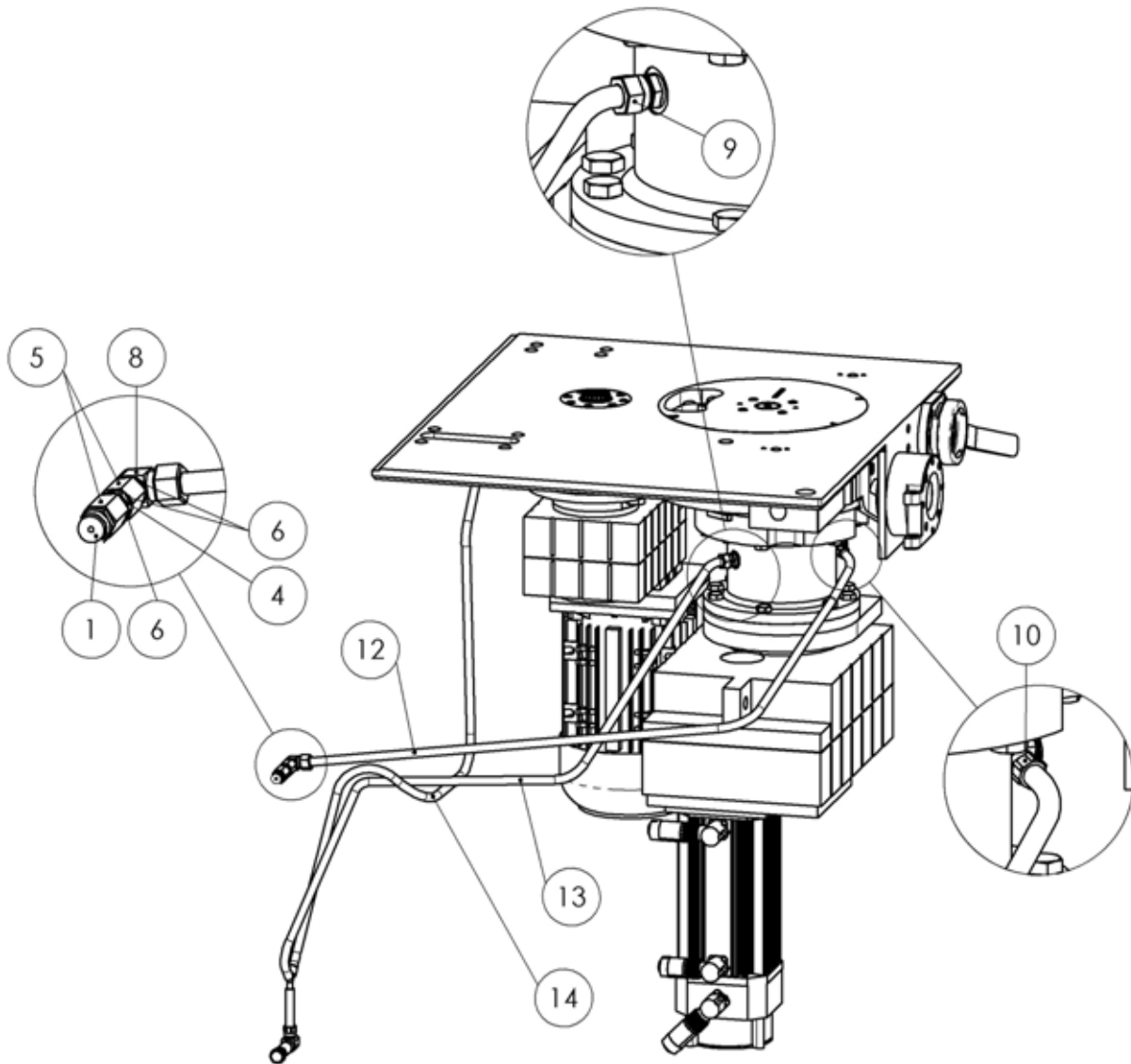
### 14.7 Vakuumsystem – Sonderausführung mit Trafo

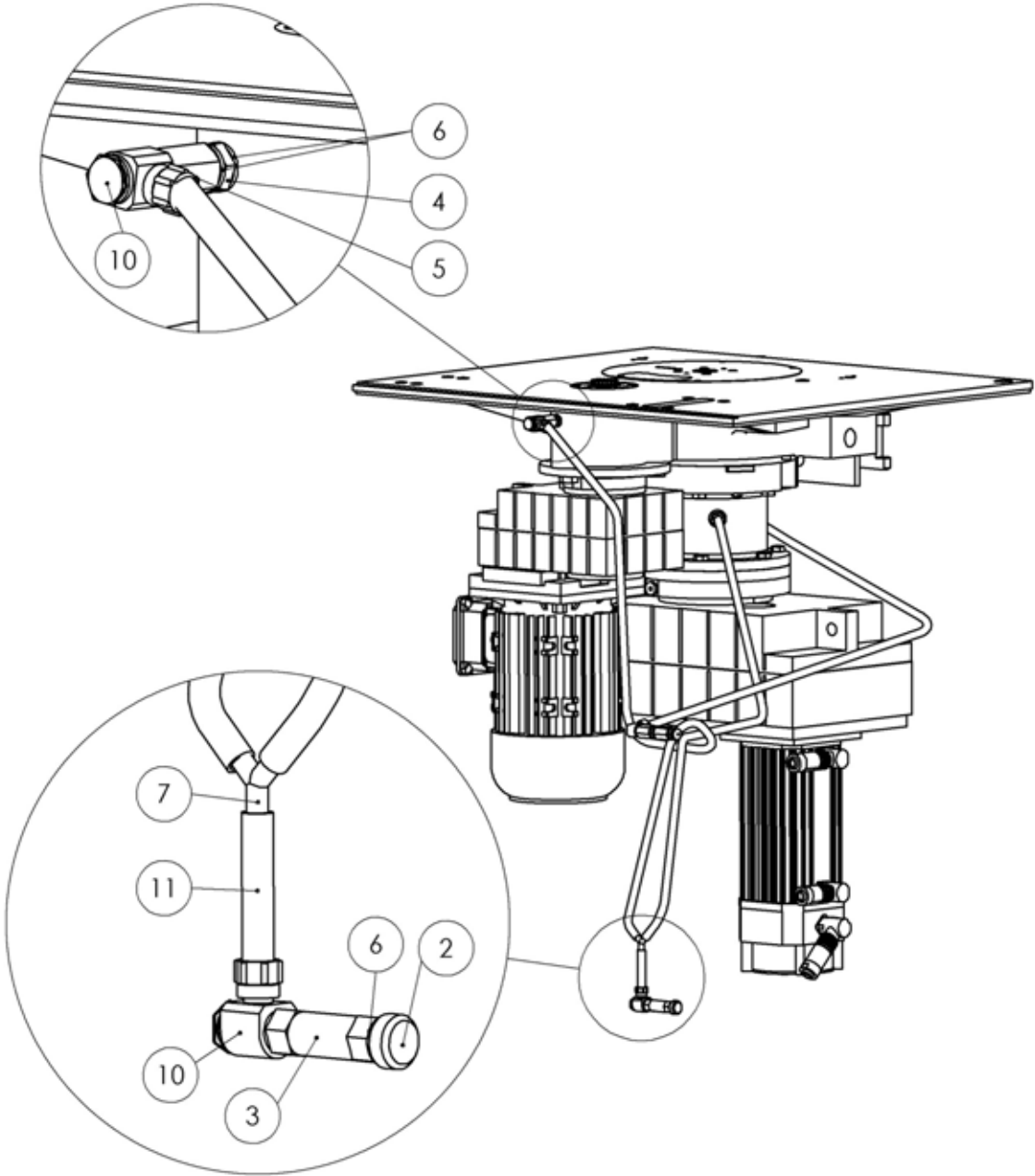
Optionale Bauvariante für Vakuumpumpe 40 cbm/h mit Trafo - Art.Nr. 76150002.00



POS.	ARTIKELNUMMER	MENGE	BEZEICHNUNG	NAME OF ARTICLE
1	85150102.00	1	<b>VAKUUMKEGEL</b> siehe Kapitel 14.2	<b>VACUUM SAFETY VALVE</b> see chapter 14.2
2	<b>77160901.00</b>	1	<b>VAKUUMSCHAUGLAS</b> siehe Kapitel 14.3	<b>VACUUM SIGHT GLASS</b> see chapter 14.3
3	77160910.00	1	ANSCHLAG	STOPPER
4	<b>76150210.00</b>	1	<b>VAKUUMABZWEIG</b> siehe Kapitel 14.5	HOSE CONNECTION see chapter 14.5
5	76150330.00	1	VAKUUMWINKEL	VACUUM ANGLE
6	76150350.00	1	ROHRSTÜCK	PIPE CONNECTION
7	79150100.00	1	VAKUUMANSCHLUSS	VACUUM CONNECTION
8	82151000.00	1	VAKUUMANSCHLUSS	VACUUM CONNECTION
9	76150320.00	1	VAKUUMBODEN	VACUUM BASE
10	79161800.00	1	DICHTRING F. MANOMETER	SEAL RING
11	<b>77150400.00</b>	1	<b>VAKUUMREGLER</b> siehe Kapitel 14.4	<b>VACUUM KONTROL</b> see chapter 14.4
12	76150360.00	1	BLINDSTOPFEN	BLANK PLUG
13	76150333.00	1	ROHR	PIPE
14	55933A2M8X16	2	SECHSKANSCHR. M8X20	HEXAGON SCREW
15	54118	1	VAKUUMPUMPE	VACUUM PUMP
16	54018	1	FRONTRINGMANOMETER	MANOMETER
17	5712029	1	GEWINDETÜLLE	THREADED SLEEVE
18	5101178	1	O-RING D70X2	O-RING D70X2
19	50116	1	WINKELSTÜCK	ANGLE PIECE
20	50105	1	EINSCHRAUBTÜLLE	HOSE PLUG FITTING
21	50021	4	SCHLAUCHKLEMME 25-40	HOSE CLAMP
22	50039	950 mm	SCHLAUCH PVC	HOSE PVC l=950
23	56108	1	BLINDSTOPFEN	PLUG
24	50039	160 mm	SCHLAUCH PVC l=160	HOSE PVC l=160
25	R8SA00500	1	Y-STÜCK 8 MM	Y-CONNECTION
26	R7SC00000	140 mm	SCHLAUCH PVC 8X3 l=140	HOSE PVC 8X3 l=140
27	R7SC00000	140 mm	SCHLAUCH PVC 8X3 l=140	HOSE PVC 8X3 l=140
28	R7SC00000	1550 mm	SCHLAUCH PVC 8X3 l=1550	HOSE PVC 8X3 l=1550
29	55125A28.4	2	UNTERLEGSSCHEIBE D8.4	WASHER

## 15 Schmiersystem



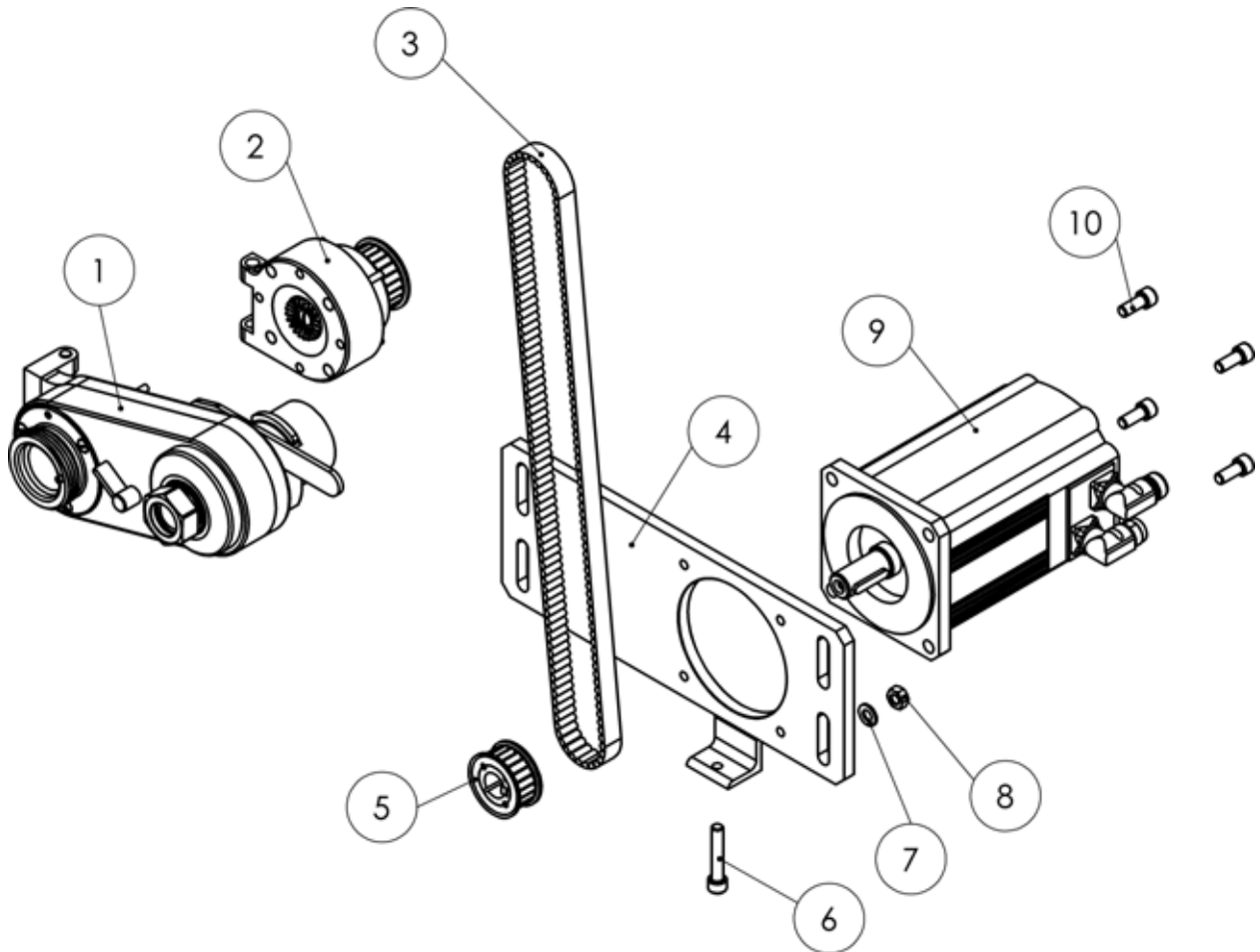




POS.	ARTIKELNUMMER	MENGE	BEZEICHNUNG	NAME OF ARTICLE
1	5706028	1	SCHMIERNIPPEL	GREASE NIPPLE
2	89161500.00	1	FETTAUSLASS	GREASE EXIT
3	50179	1	RÜCKSCHLAGVENTIL	NON RETURN VALVE
4	5706030	2	DOPPELNIPPEL	DOUBLE NIPPLE
5	5712016	3	VERSCHRAUBUNG	COUPLING
6	50106	6	DICHTRING	GASKET
7	R8SA00500	1	Y-STÜCK	Y-PIECE
8	50110	1	WINKELVERSCHRAUBUNG	GREASE FITTING ANGLE
9	5712008	1	SCHNELLVERSCHRAUBUNG	QUICK COUPLING
10	5712020	3	SCHNELLVERSCHRAUBUNG	QUICK COUPLING
11	50114	54 mm	SCHLAUCH M-PLS 9/11,6	HOSE l=54 mm
12	50114	1300 mm	SCHLAUCH M-PLS 9/11,6	HOSE l=1300 mm
13	50114	1400 mm	SCHLAUCH M-PLS 9/11,6	HOSE l=1400 mm
14	50114	1400 mm	SCHLAUCH M-PLS 9/11,6	HOSE l=1400 mm

## 16 Abdreheinheit für Servoantrieb

7710002.00 Abdreheinheit Servoantrieb



POS.	ARTIKELNUMMER	MENGE	BEZEICHNUNG	NAME OF ARTICLE
1	A0800001.00	1	ABDREHGETRIEBE	LINKING GEAR
2	79081503.01	1	BUCHSE KOMPLETT	BUSHING COMPLETE
3	67048	1	ZAHNFLACHRIEMEN	THOOTHED BELT
4	77090120.00	1	MOTORPLATTE	MOTOR FLANGE
5	77180431.00	1	ANTRIEBSRAD	DRIVE GEAR
6	55912A2M10X55	1	ZYLINDERSCHR. M10X55	CYLINDER SCREW
7	55125A210.5	4	SCHEIBE	WASHER
8	55934A2M10	4	SECHKANTMUTTER M10	HEXAGON NUT
9	6208155	1	SYNCHRONSERVOMOTOR	SERVOMOTOR
10	55912A2M10X25	4	ZYLINDERSCHR. M10X25	CYLINDER SCREW



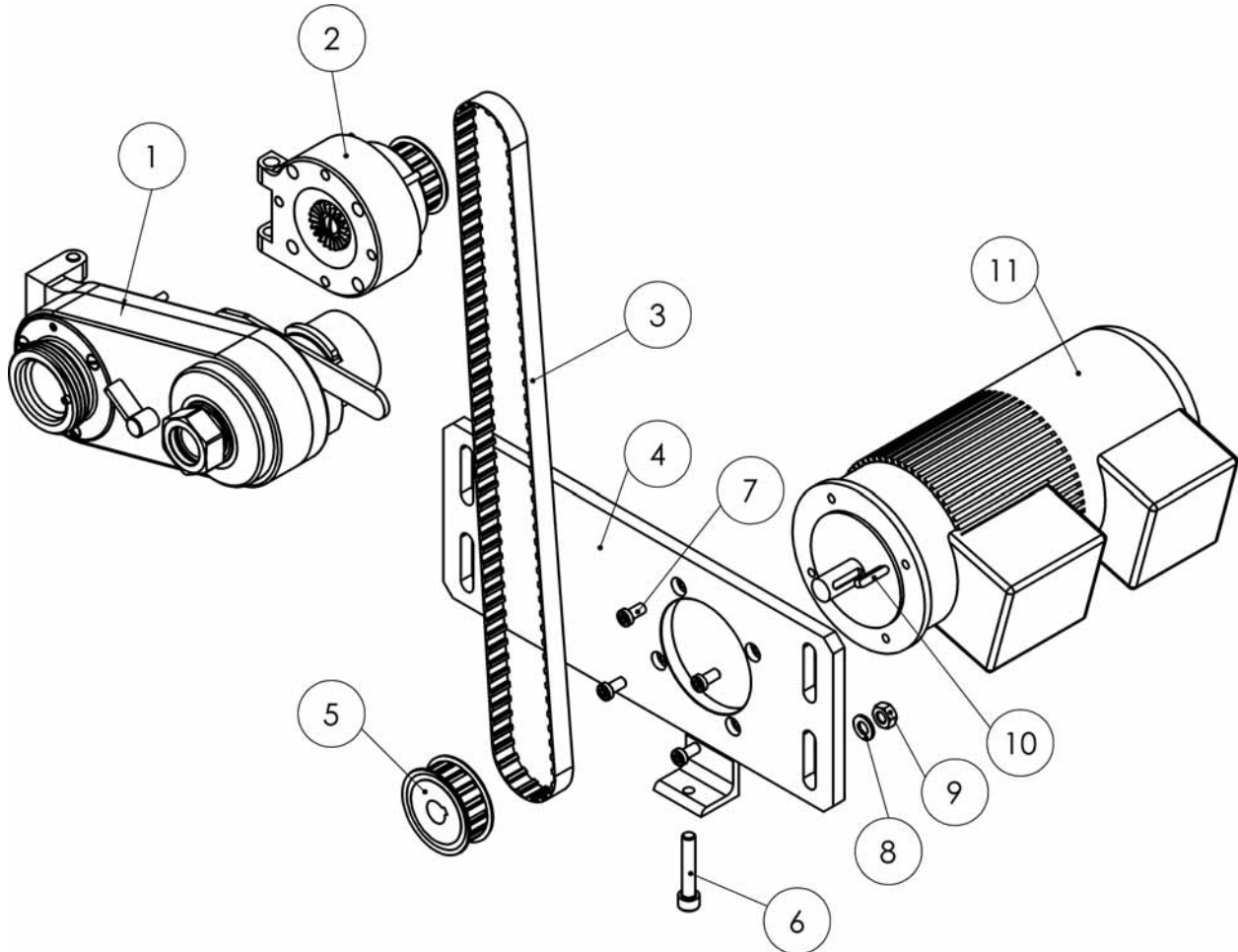
POS.	ARTIKELNUMMER	MENGE	BEZEICHNUNG	NAME OF ARTICLE
1	79081500.10	1	BUCHSE	BUSHING
2	76081100.10	1	WELLE	SHAFT
3	74081101.00	1	STIRNKUPPLUNG	STAR COUPLING
4	76080600.10	1	HOHLWELLE	SHAFT
5	76080610.10	1	HÜLSE	BUSH
6	77180422.00	1	ABTRIEBSRAD	DRIVE WHEEL
7	00816D11.3X2.5	4	STÖPSEL	PLUG
8	00816D8.2X2	4	STÖPSEL	PLUG
9	5102087	1	WELLENDICHTUNG	SEALING RING
10	52112	2	RILLENKUGELLAGER	GROOVED BALL BEARING
11	55472A2D62X2	1	SICHERUNGSRING	LOCK RING
12	55471A2D35X1.5	1	SICHERUNGSRING	LOCK RING
13	55912A2M6X55	4	ZYLINDERSCHR. M6X55	CYLINDER SCREW
14	55964A2M8X50	1	LINSENSENKSCHR. M8X50	COUNTERSUNK HEAD SCREW
15	55913A2M12X25	4	GEWINDESTIFT M12X25	HEADLESS PIN
16	55915A2M6X10	2	GEWINDESTIFT M6X10	HEADLESS PIN
17	52078	2	GLEITLAGER	BUSH BEARING
18	5520934A20	3	TELLERFEDER	SPRING WASHER

## 16.2 Abdrehgetriebe ADG, abnehmbar

Siehe Ersatzteilliste Abdrehgetriebe ADG A08000001.00.

## 17 Abdreheinheit für Drehstromantrieb

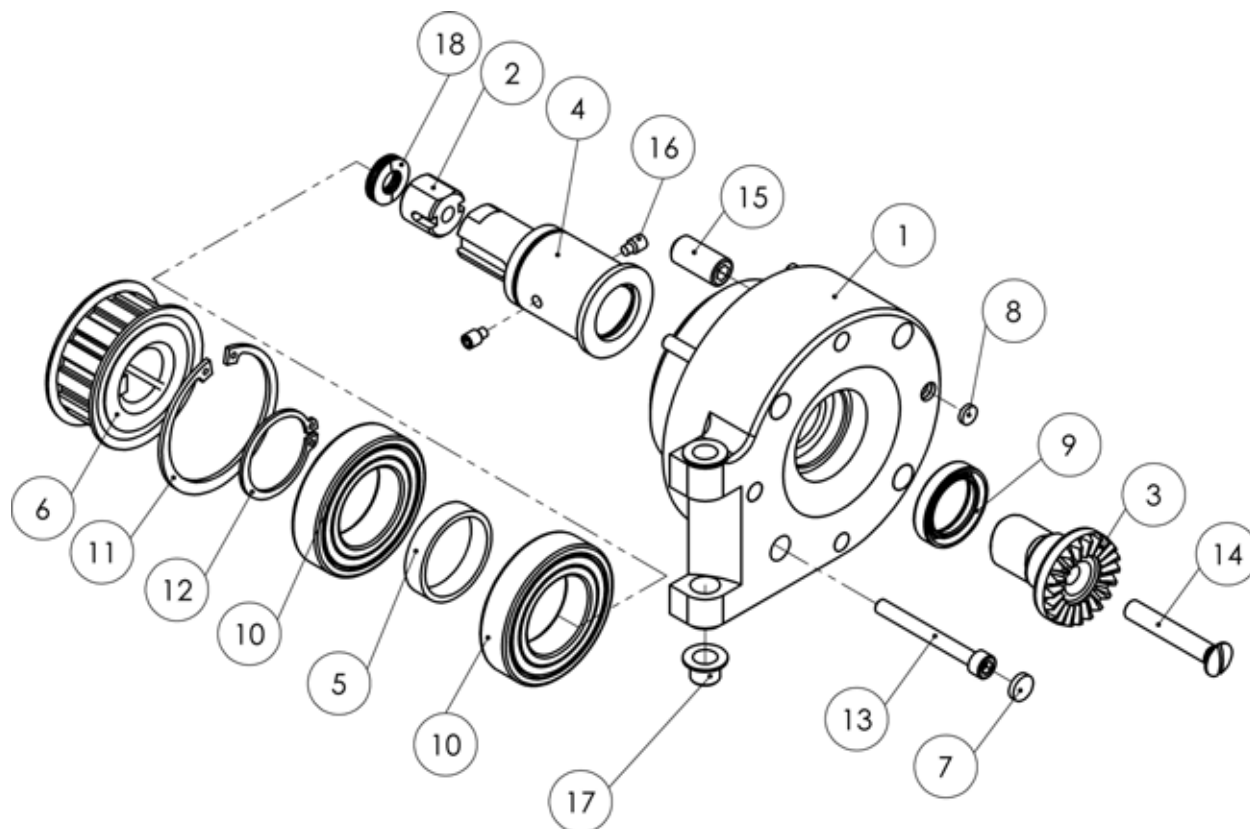
77100001.00 Abdreheinheit Drehstromantrieb



POS.	ARTIKELNUMMER	MENGE	BEZEICHNUNG	NAME OF ARTICLE
1	A08000001.00	1	ABDREHGETRIEBE ADG04	LINKING GEARING ADG 04
2	79081502.01	1	BUCHSE KOMPLETT	BUSHING COMPLETE
3	67047	1	ZAHNFLACHRIEMEN	THOOTHED BELT
4	77090130.00	1	MOTORPLATTE	MOTOR FLANGE
5	67004	1	ZAHNSCHEIBE	TOOTH LOCK WASHER
6	55912A2M10X55	1	ZYLINDERSCHR. M10X55	CYLINDER SCREW
7	556912A2M8X16	4	SECHSKANTSCHR. M8X20	HEXAGON SCREW
8	55125A210.5	4	SCHEIBE	DISC
9	55934A2M10	4	SECHKANTMUTTER M10	HEXAGON NUT
10	556885A26X6X30	1	PASSFEDER	FEATHER KEY
11	53060	1	DREHSTROMMOTOR	MOTOR 3Ph.

## 17.1 Buchse komplett

79081502.01 Buchse komplett



POS.	ARTIKELNUMMER	MENGE	BEZEICHNUNG	NAME OF ARTICLE
1	79081500.10	1	BUCHSE	BUSHING
2	76081100.10	1	WELLE	SHAFT
3	74081101.00	1	STIRNKUPPLUNG	STAR COUPLING
4	76080600.10	1	HOHLWELLE	SHAFT
5	76080610.10	1	HÜLSE	BUSH
6	77180424.00	1	ABTRIEBSRAD	DRIVE WHEEL
7	00816D11.3X2.5	4	STÖPSEL	PLUG
8	00816D8.2X2	4	STÖPSEL	PLUG
9	5102087	1	WELLENDICHTUNG	SEALING RING
10	52112	2	RILLENKUGELLAGER	GROOVED BALL BEARING
11	55472A2D62X2	1	SICHERUNGSRING	LOCK RING
12	55471A2D35X1.5	1	SICHERUNGSRING	LOCK RING
13	55912A2M6X55	4	ZYLINDERSCHR. M6X55	CYLINDER SCREW
14	55964A2M8X50	1	LINSENSENKCHR. M8X50	COUNTERSUNK HEAD SCREW
15	55913A2M12X25	4	GEWINDESTIFT M12X25	HEADLESS PIN
16	55915A2M6X10	2	GEWINDESTIFT M6X10	HEADLESS PIN
17	52078	2	GLEITLAGER	BUSH BEARING
18	5520934A20	3	TELLERFEDER	SPRING WASHER

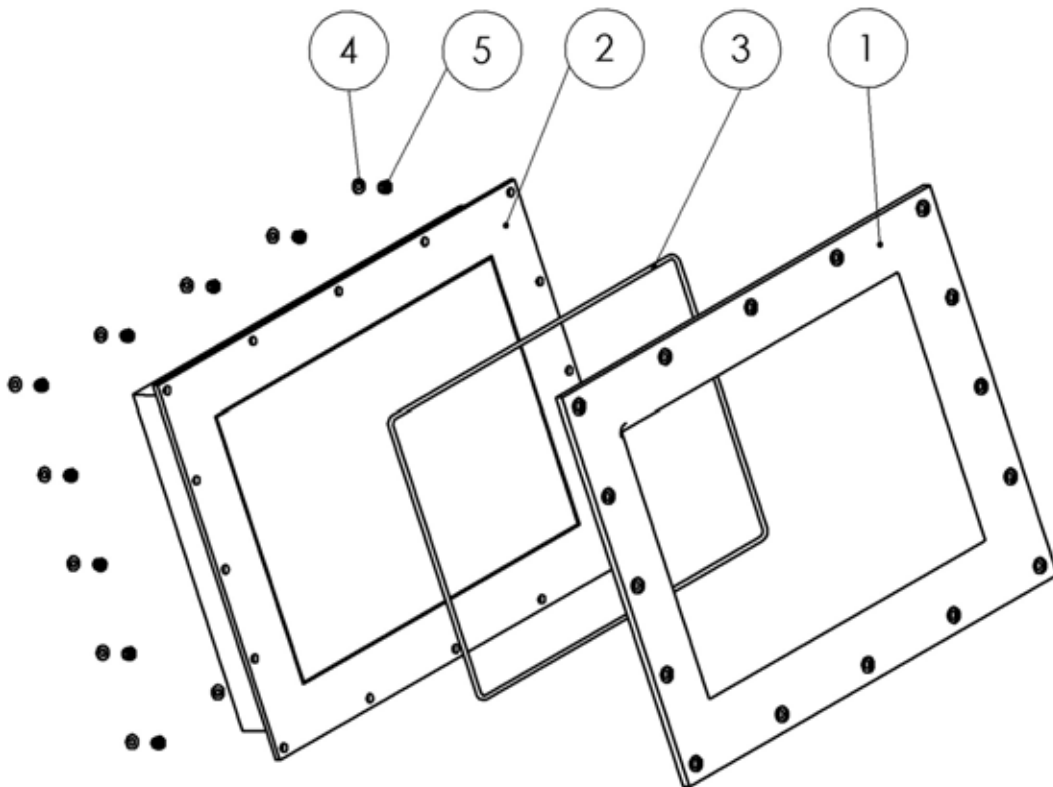
## 17.2 Abdrehgetriebe ADG, abnehmbar

Siehe Ersatzteilliste Abdrehgetriebe ADG A08000001.00

## 18 Elektrik

### 18.1 Bedieneinheit TC 733

Bedieneinheit 12"

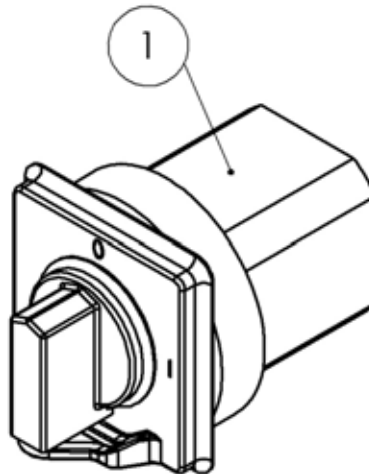


POS.	ARTIKELNUMMER	MENGE	BEZEICHNUNG	NAME OF ARTICLE
1	771600090.00	1	RAHMEN 12"	FRAME 12"
2	6208253	1	BEDIENKONSOLE TC 733	OPERATION PANEL TC 733
3	56081	1	RUNDSCHNUR	ROUND CORD
4	55985A2M4	16	STOPMUTTER M4	LOCK NUT
5	55125A24,3	16	UNTERLEGSCHIEBE	WASHER



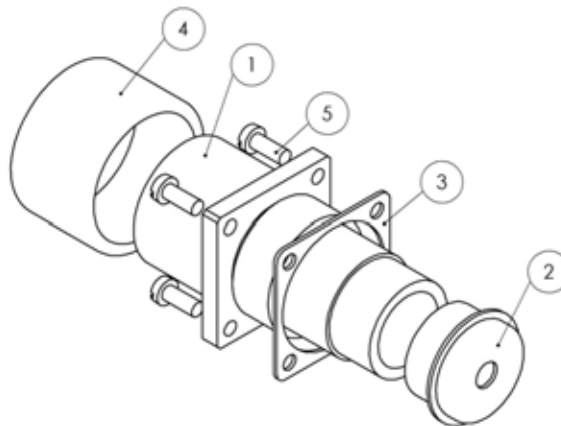
## 18.2 Elektrische Bauteile

### 18.2.1 Hauptschalter



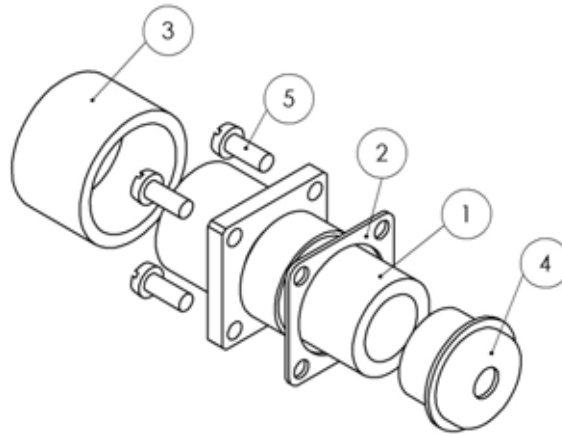
POS.	ARTIKELNUMMER	MENGE	BEZEICHNUNG	NAME OF ARTICLE
1	6202047	1	HAUPTSCHALTER 32A	MAIN SWITCH

### 18.2.2 Clipperdose



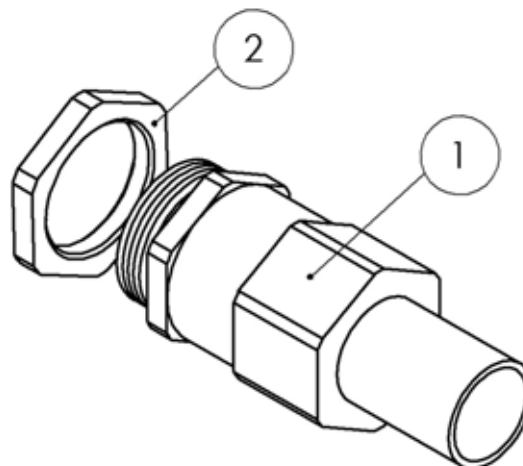
POS.	ARTIKELNUMMER	MENGE	BEZEICHNUNG	NAME OF ARTICLE
1	6207463	1	CLIPPERDOSE V2A	CLIPPER SOCKET
2	6207235	1	WÜRGENIPPEL	TWISTING SLEEVE
3	6207305	1	DICHTUNG	SEALING
4	6207306	1	STAUBKAPPE	PROTECTING CAP
5	5584A2M4X10	4	ZYLINDERSCHR. M4x10	CYLINDER SCREW

### 18.2.3 CAN-Bus Dose




POS.	ARTIKELNUMMER	MENGE	BEZEICHNUNG	NAME OF ARTICLE
1	6207464	1	CAN-BUS-DOSE V2A	CAN-BUS-SOCKET
2	6207308	1	DICHTUNG	SEALING
3	6207309	1	STAUBKAPPE	PROTECTING CAP
4	6207222	1	WÜRGENIPPEL	TWISTING SLEEVE
5	5584A2M4X10	4	ZYLINDERSCHR. M4x10	CYLINDER SCREW

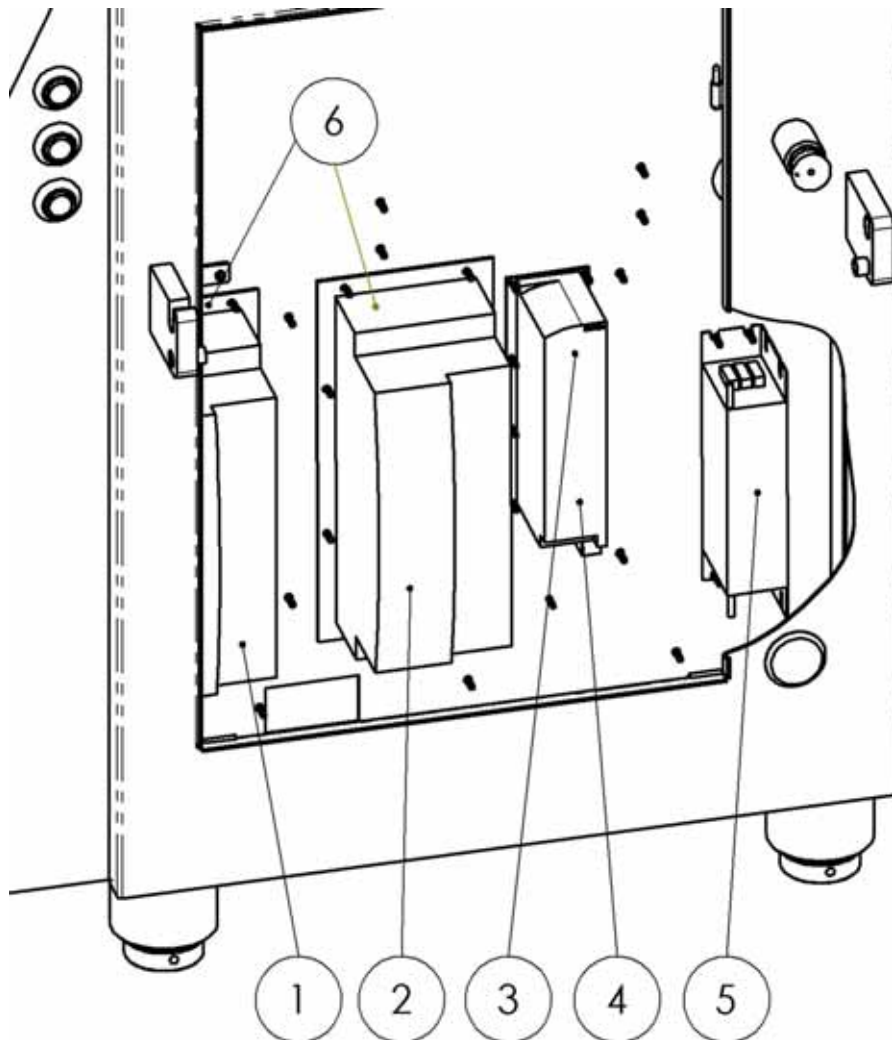
### 18.2.4 Kabeldurchführung



POS.	ARTIKELNUMMER	MENGE	BEZEICHNUNG	NAME OF ARTICLE
1	6207335	1	KABELVERSCHR. M25X1.5	STAIN RELIEF
2	6207280	1	GEGENMUTTER M25X1.5	COUNTER NUT

18.2.5 Regler, Umrichter, Netzfilter

	<p>* Bitte bei Bestellung Parametersatznummer angeben.                  * Please note the softwareversion when ordering.</p>
---	--

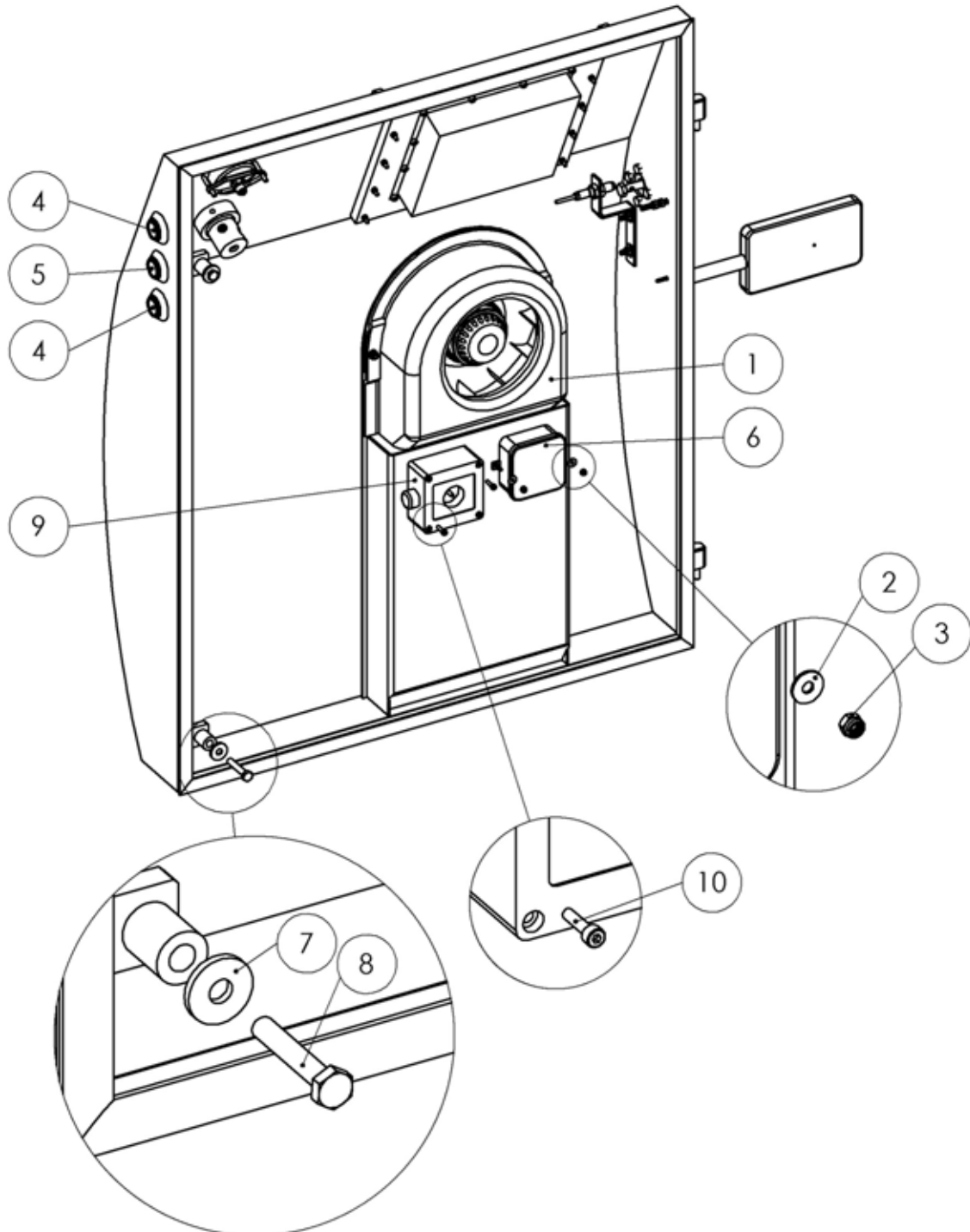


AUSFÜHRUNG „P“ STANDARD					
POS.	ARTIKELNR.	MENGE	BEZEICHNUNG	F260	F266
1	6208280	1	SERVOPOSITIONIERREGLER <b>HAUPTANTRIEB</b> *PARAMETERSATZNR. F260-T_01.XXX	●	-
1	6208283	1	SERVOPOSITIONIERREGLER <b>HAUPTANTRIEB</b> *PARAMETERSATZNR. F266-T_01.XXX	-	●
3	6208162	1	FREQUENZUMRICHTER <b>RÜHRERANTRIEB</b> *PARAMETERSATZNR. T-F-T 11.XXX	●	●
4	6208127	1	FUNKTIONSMODUL	●	●
5	6208233	1	NETZFILTER	●	●
6	6208150	1	THERM. SEPARIERUNG	●	●
o. Abb.	6208088	1	MOTORKABEL	●	-
o. Abb.-	6208220	1	MOTORKABEL	-	●
o. Abb.	6208089	1	RESOLVERKABEL	●	●
o. Abb.	6208108	1	KONDENSATORMODUL	-	●
o. Abb.	6208109	1	ZUBEHÖR-SET	-	●

AUSFÜHRUNG „A“ MIT ABDREHANTRIEB					
POS.	ARTIKELNR.	MENGE	BEZEICHNUNG	F260	F266
1	6208280	1	SERVOPOSITIONIERREGLER <b>HAUPTANTRIEB</b> *PARAMETERSATZNR. F260-T_01.XXX	●	-
1	6208283	1	SERVOPOSITIONIERREGLER <b>HAUPTANTRIEB</b> *PARAMETERSATZNR. F266-T_01.XXX	-	●
3	6208162	1	FREQUENZUMRICHTER <b>RÜHRERANTRIEB</b> *PARAMETERSATZNR. T-F-T 11.XXX	●	●
4	6208127	1	FUNKTIONSMODUL	●	●
5	6208233	1	NETZFILTER	●	●
6	6208150	1	THERM. SEPARIERUNG	●	●
o. Abb.	6208088	1	MOTORKABEL	●	-
o. Abb.-	6208220	1	MOTORKABEL	-	●
o. Abb.	6208089	1	RESOLVERKABEL	●	●
o. Abb.	6208108	1	KONDENSATORMODUL	-	●
o. Abb.	6208109	1	ZUBEHÖR-SET	-	●

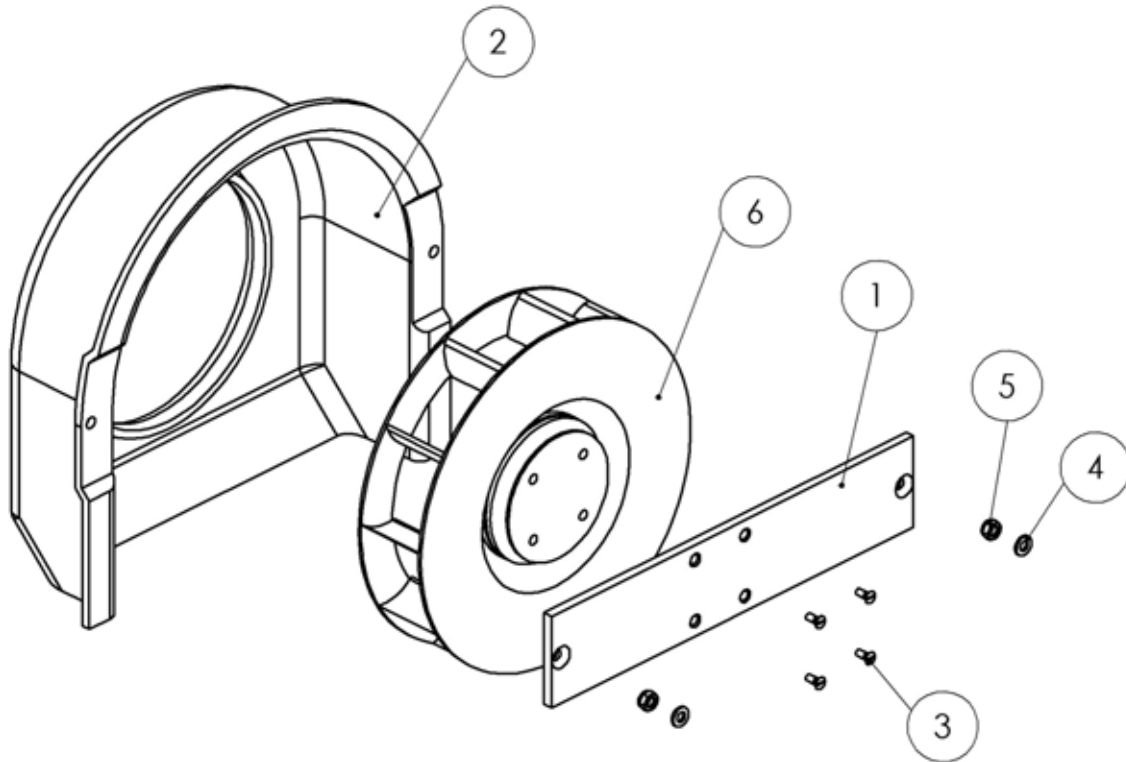
AUSFÜHRUNG „SA“- MIT SERVOANTRIEB					
POS.	ARTIKELNR.	MENGE	BEZEICHNUNG	F260	F266
1	6208280	1	SERVOPOSITIONIERREGLER <b>HAUPTANTRIEB</b> *PARAMETERSATZNR. F260-T_01.XXX	●	-
1	6208283	1	SERVOPOSITIONIERREGLER <b>HAUPTANTRIEB</b> *PARAMETERSATZNR. F266-T_01.XXX	-	●
2	6208280	1	SERVOPOSITIONIERREGLER <b>SERVOANTRIEB</b> *PARAMETERSATZNR. F260-T_03.XXX F266-T_03.XXX	●	●
3	6208162	1	FREQUENZUMRICHTER <b>RÜHRERANTRIEB</b> *PARAMETERSATZNR. T-F-T 11.XXX	●	●
4	6208127	1	FUNKTIONSMODUL	●	●
5	6208233	1	NETZFILTER	●	●
6	6208150	2	THERM. SEPARIERUNG	●	●
o. Abb.	6208088	1	MOTORKABEL	●	●
o. Abb.	6208088	1	MOTORKABEL	●	-
o. Abb.	6208220	1	MOTORKABEL	-	●
o. Abb.	6208089	2	RESOLVERKABEL	●	●

18.2.6 Leuchtdrucktaster, Thermostat, Abzweigdose



POS.	ARTIKELNUMMER	MENGE	BEZEICHNUNG	NAME OF ARTICLE
1	<b>89160600.00</b>	1	<b>RADIALLÜFTER KPL.</b>	<b>RADIAL FAN</b>
2	559021A24,3	2	UNTERLEGSCHLEIBE D4,3	WASHER
3	55985A2M4	2	STOPMUTTER M4	LOCK NUT
4	6202155	2	LEUCHTDRUCKTASTER GRÜN	LIGHTED BUTTON GREEN
	6202151	2	LEUCHTENSOCKEL	
	6202152	2	LEUCHTELEMENT	DIODE
	6202153	2	SCHALTELEMENT 1S	CONTROL ELEMENT
5	6202156	1	DRUCKTASTER ROT	BUTTON RED
	6202154	1	SCHALTELEMENT 1Ö	CONTROL ELEMENT
6	6207168	1	ABZWEIGDOSE	TERMINAL JUNCTION
7	55125A28.4	2	UNTERLEGSCHLEIBE	WASHER
8	55933A2M8X45	2	SECHSKANTSCHR. M8X45	HEXAGON SCREW
9	6203100	1	THERMOSTAT	THERMOSTAT
10	55912A2M4X16	2	ZYLINDERSCHR. M4X16	CYLINDER SCREW

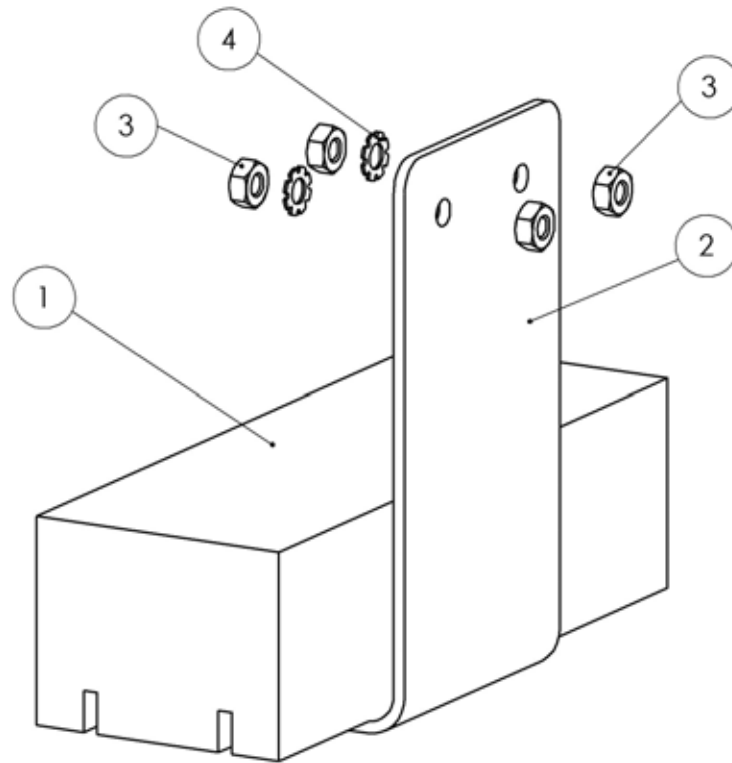
## 18.2.7 Radiallüfter komplett



POS.	ARTIKELNUMMER	MENGE	BEZEICHNUNG	NAME OF ARTICLE
1	85162200.00	1	LÜFTERHAUBE	FAN-CASING
2	55985A2M6	2	STOPMÜTTER	LOCK NUT
3	55125A26,4	2	UNTERLEGSCHIEBE D6,4	WASHER
4	85162300.00	1	LÜFTERSTEG	SHEET
5	55963A2M4X10	4	SENKSCBRAUBE M4X10	HEX NUT
6	6209039	1	RADIALLÜFTER	RADIAL FAN

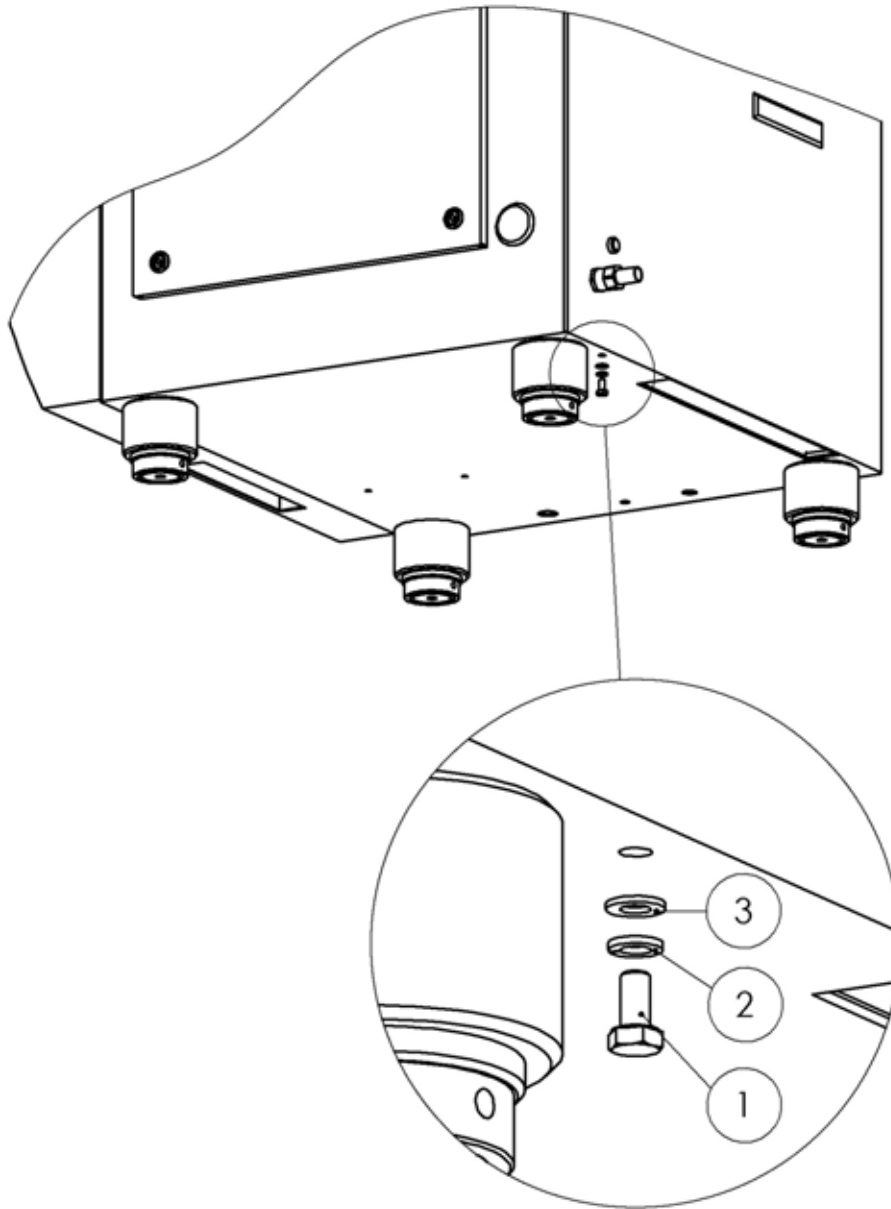


18.2.8 Heizung



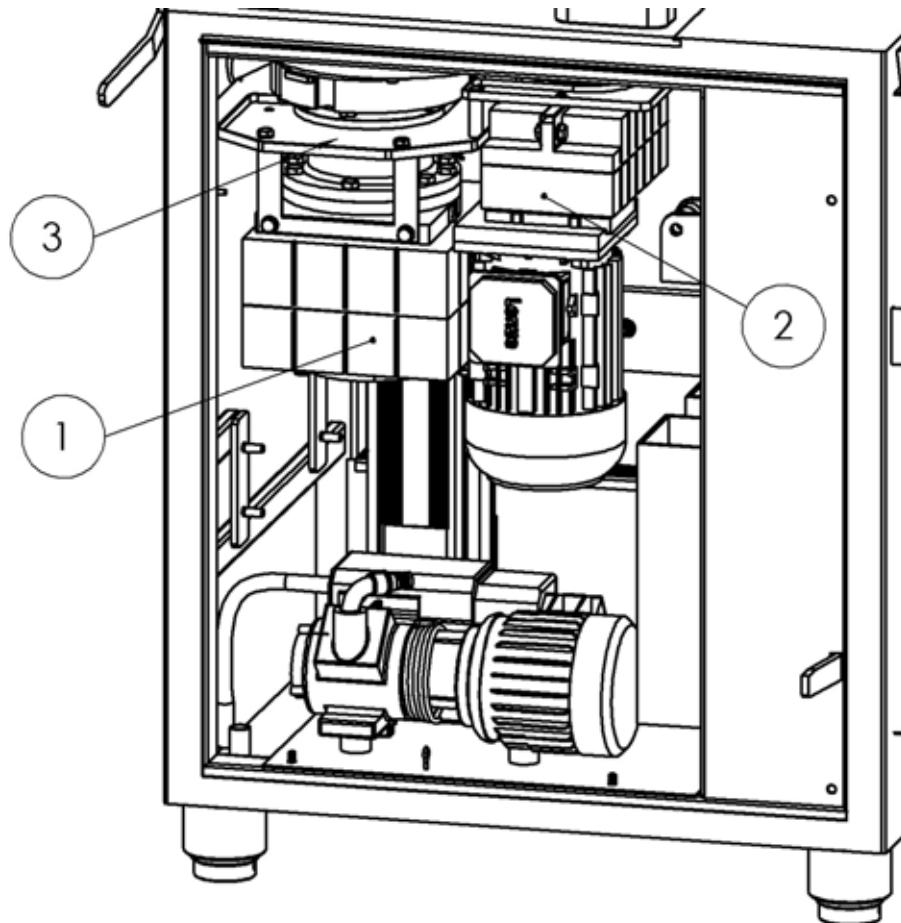
POS.	ARTIKELNUMMER	MENGE	BEZEICHNUNG	NAME OF ARTICLE
1	6209076	1	HEIZUNG	HEATING
2	77160169.00	1	LASCHE	PLATE
3	55934A2M4	4	SECHSKANTMUTTER M4	HEXAGON NUT
4	556797A4.3VZ	1	ZAHNSCHEIBE	TOOTHED LOCK WASHER

## 18.2.9 Erdung



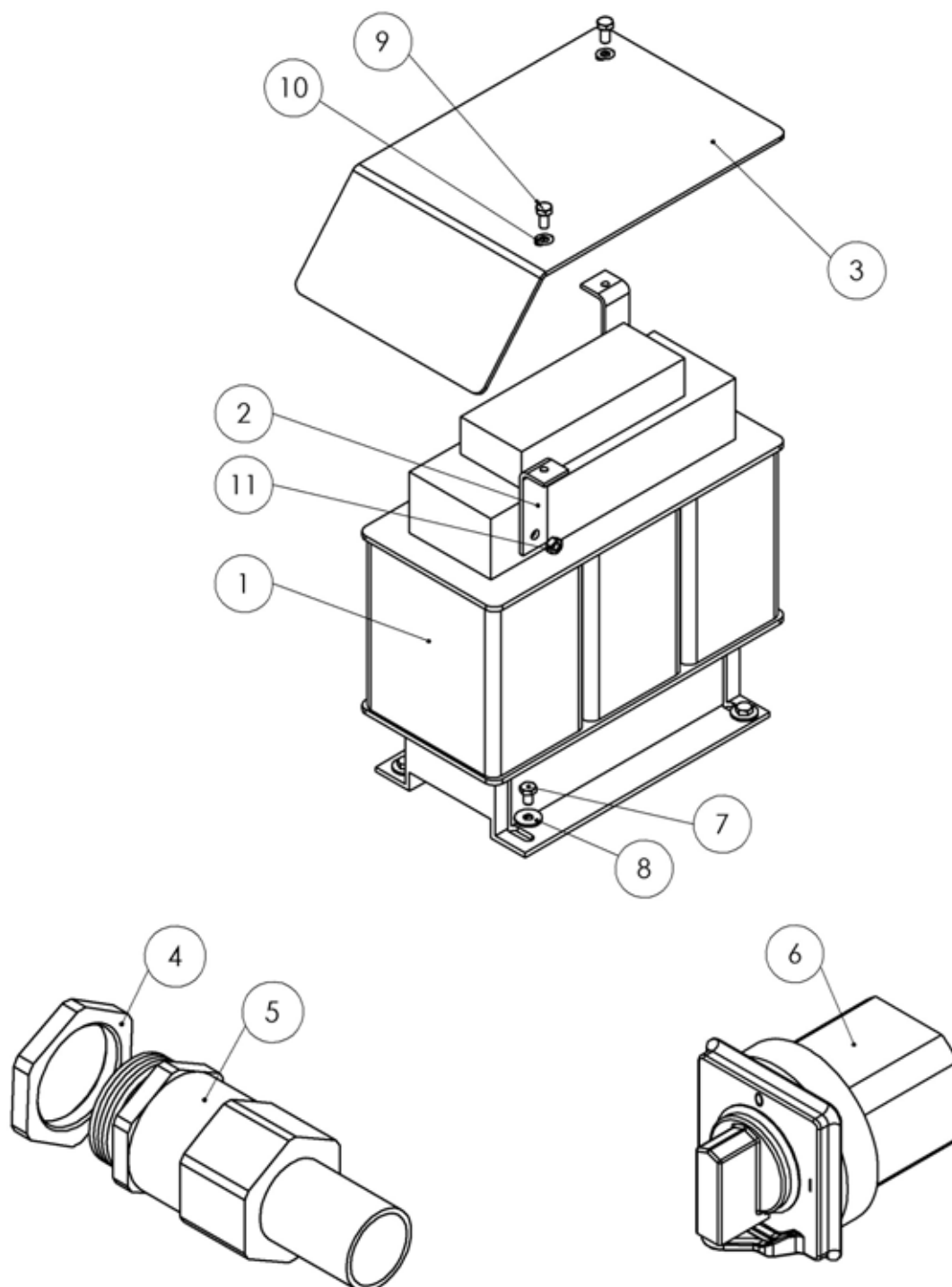
POS.	ARTIKELNUMMER	MENGE	BEZEICHNUNG	NAME OF ARTICLE
1	55933A2M8X16	1	SECHSKANTSCHR. M8X16	HEXAGON SCREW
2	55127A2A8	1	FEDERRING	LOCK WASHER
3	55125A28.4	1	SCHEIBE	PLUG


### 18.3 Antrieb



POS.	ARTIKELNR.	MENGE	BEZEICHNUNG	F260	F266
1	6208114+15	1	SYNCHRON-SERVOMOTOR	●	-
1	6208154	1	SYNCHRON-SERVOMOTOR	-	●
2	siehe Kap. 13.4	1	RÜHRERANTRIEB	●	●
3	771201600.00	1	TROPFWANNE	●	●

## 18.4 Trafo



	<b>Hinweis</b>
	* Bei Ersatzteilbestellungen bitte Angaben auf dem Typenschild beachten.

## 18.5 Netzspannung

### 18.5.1 Netzspannung 400 V (Standard)

POS.	ARTIKELNUMMER	MENGE	BEZEICHNUNG	NAME OF ARTICLE
4	6207280	1	GEGENMUTTER M25X1.5	COUNTER NUT
5	6207335	1	KABELVERSCHR. M25X1.5	STAIN RELIEF
6	6202047	1	HAUPTSCHALTER 32A	MAIN SWITCH 32A
o. Abb.	E07531100.00	1	KABELSATZ 400 V	CABLE SET

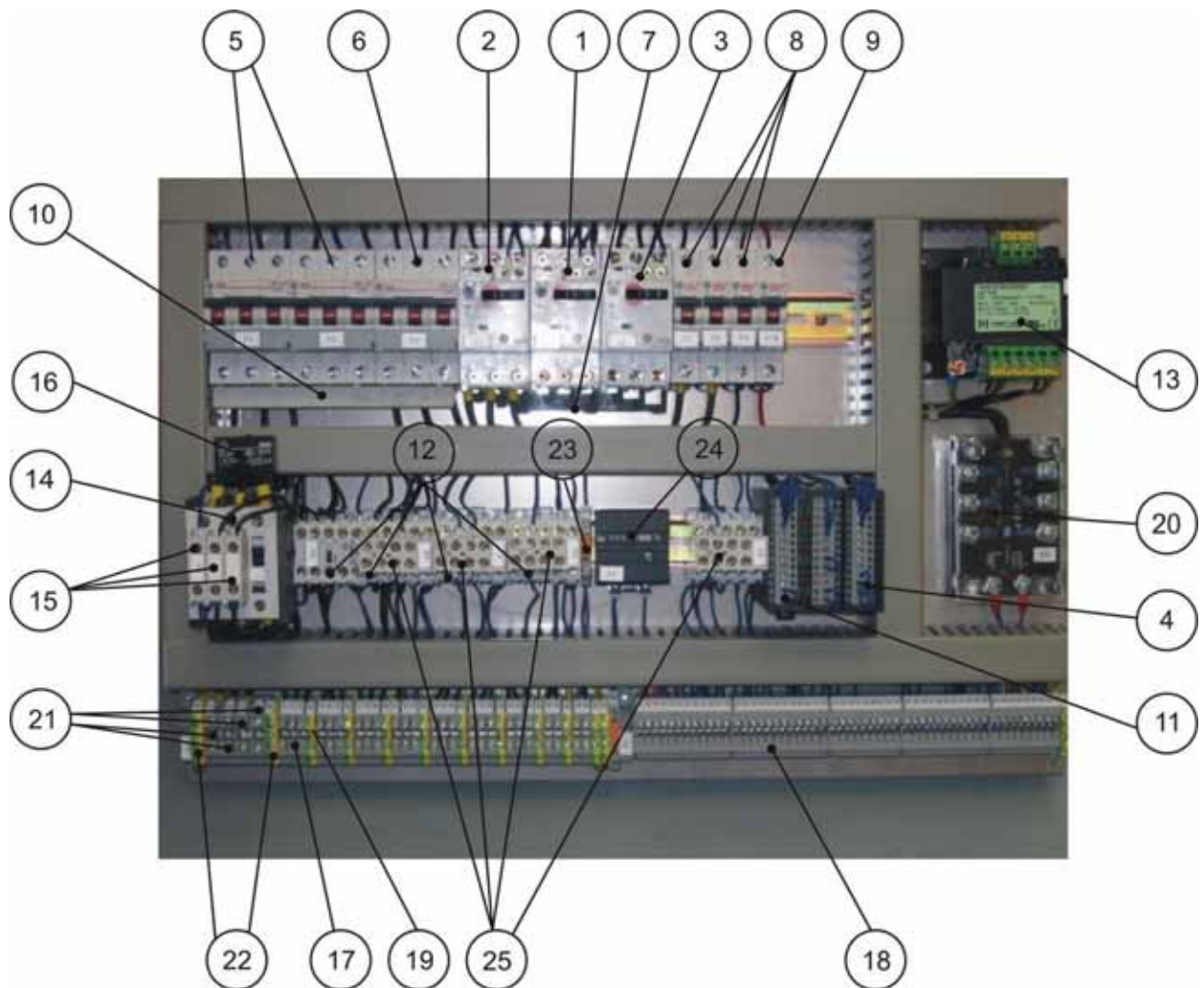
### 18.5.2 Netzspannung 200 – 230 V

POS.	ARTIKELNUMMER	MENGE	BEZEICHNUNG	NAME OF ARTICLE
1	6202133	1	TRAFO 20kVA*	TRANSFORMER 20kVA
2	76160162.00	2	WINKEL	ANGLE
3	76160161.00	1	ABDECKUNG	COVER
4	6207280	1	GEGENMUTTER M25X1.5	COUNTER NUT
5	6207316	1	KABELVERSCHR. M25X1.5	STAIN RELIEF
6	6202070	1	HAUPTSCHALTER 63A	MAIN SWITCH 63A
7	55933A2M8X12	4	SECHSKANTSCHR. M8X12	HEXAGON SCREW
8	5590201A28,4	4	UNTERLEGSCHEIBE	WASHER
9	55933A2M8X16	2	SECHSKANTSCHR. M8X16	HEXAGON SCREW
10	55125A28,4	2	UNTERLEGSCHEIBE 8,4	WASHER
11	55933A2M8	2	SECHSKANTMUTTER M8	HEXAGON NUT
o. Abb.	E07532000.00	1	KABELSATZ 200 - 230 V	CABLE SET

### 18.5.3 Netzspannung 440 – 480 V

POS.	ARTIKELNUMMER	MENGE	BEZEICHNUNG	NAME OF ARTICLE
1	6202133	1	TRAFO 20kVA*	TRANSFORMER 20kVA
2	76160162.00	2	WINKEL	ANGLE
3	76160161.00	1	ABDECKUNG	COVER
4	6207280	1	GEGENMUTTER M25X1.5	COUNTER NUT
5	6207335	1	KABELVERSCHR. M25X1.5	STAIN RELIEF
6	6202047	1	HAUPTSCHALTER 32A	MAIN SWITCH 32A
7	55933A2M8X12	4	SECHSKANTSCHR. M8X12	HEXAGON SCREW
8	5590201A28,4	4	UNTERLEGSCHEIBE	WASHER
9	55933A2M8X16	2	SECHSKANTSCHR. M8X16	HEXAGON SCREW
10	55125A28,4	2	UNTERLEGSCHEIBE 8,4	WASHER
11	55933A2M8	2	SECHSKANTMUTTER M8	HEXAGON NUT
o. Abb.	E07532100.00	1	KABELSATZ 440 - 480 V	CABLE SET

## 18.6 Schalttafel



POS.	ARTIKELNR.	MENGE	BEZEICHNUNG	NAME OF ARTICLE
1	6202026	1	MOTORSCHUTZSCHALTER	MOTOR PROTECT BREAKER
2	6202034	1	MOTORSCHUTZSCHALTER	MOTOR PROTECT BREAKER
3	6202036	1	MOTORSCHUTZSCHALTER	MOTOR PROTECT BREAKER
4	6202041	1	ZENTRALEINHEIT	CENTRAL UNIT
5	6202060	2	SICHERUNGSAUTOMAT	SAFETY CIRCUIT BREAKER
6	6202061	1	SICHERUNGSAUTOMAT	SAFETY CIRCUIT BREAKER
7	6202072	1	DREHSTROM-SAMMELSCHIENE	BRIDGE CONNECTION
8	6202097	3	SICHERUNGSAUTOMAT	SAFETY CIRCUIT BREAKER
9	6202103	1	SICHERUNGSAUTOMAT	SAFETY CIRCUIT BREAKER
10	6202130	1	SAMMELSCHIENE	BUS BAR
11	6202160	1	ZENTRALEINHEIT	CENTRAL UNIT
12	6203029	5	SCHÜTZ	SAFETY RELAIS
13	6203048	1	TRAFO	TRANSFORMER
14	6203082	1	SCHÜTZ	SAFETY RELAIS
15	6203085	3	HILFSSCHALTER	SUPPORT SWITCH
16	6203087	1	ÜBERSPANNUNGSBEGRENZER	OVER-VOLTAGE LIMITER
17	6207048	25	KLEMME	TERMINAL
18	6207055	53	KLEMME	TERMINAL
19	6207106	11	KLEMME	TERMINAL
20	6207165	1	LASTRELAIS	HIGH VOLTAGE RELAIS
21	6207351	2	KLEMME	TERMINAL
22	6207350	4	KLEMME	TERMINAL
23	6207922	2	KLEMME	TERMINAL
24	6209037	1	BETRIEBSSTUNDENZÄHLER	RUN-TIME COUNTER
25	6207920	4	HILFSSCHALTER	AUXILIARY SWITCH

## 19 Zubehör / Packliste - Accessories / Packing list

### 19.1 Standardzubehör

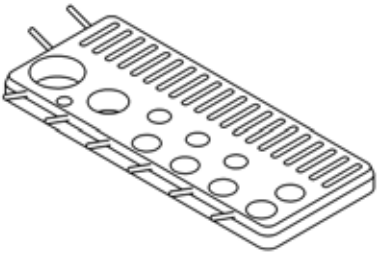
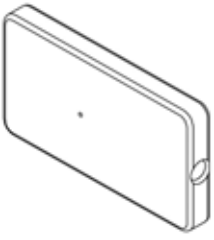
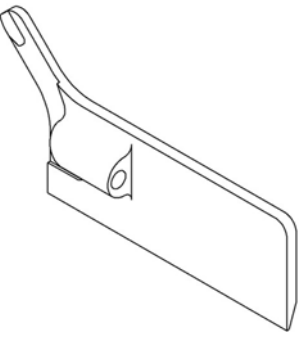



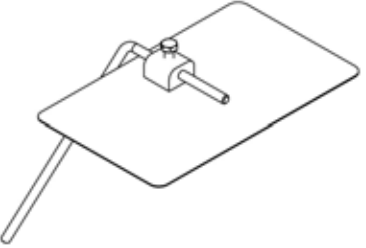
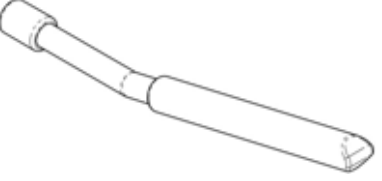
POS. Pos.	ARTIKELNUMMER ARTICLE NUMBER	MENGE QUANTITY	BEZEICHNUNG NAME OF ARTICLE	NAME OF ARTICLE	<input checked="" type="checkbox"/>
1	85160611.00	1	ZUBEHÖRHALTER	ACCESSORIES HOLDER	
2	71110300.00	1	DRÜCKLEISTE	OPERATING BAR	
3	85145400.00	1	ROHWURSTSCHABER	SCRAPER FOR RAW SAUSAGE	
4	85152100.00	1	STOPFEN	PLUG	
	5101152	2	O-RING D19X3	O-RING D19X3	
5	37092200	1	AUSLAUFREINIGER	CLEANER FOR OUTLET	
6	A08000308.00	1	UNIVERSALSCHLÜSSEL	UNIVERSAL KEY	
7	77141300.00	1	SPIEGEL KOMPLETT	MIRROR COMPLETE	
8	77150300.00	1	LEBERWURSTSTÖPSEL	PLUG FOR LIVER SAUSAGE	
9	82120303.00	1	SEGMENTHEBER		
10	82120800.01	1	ABHEBER	LIFTING TOOL	
11	6301014	1	ROHRSTECKSCHLÜSSEL	SOCKET KEY	
12	69007	1	HANDHEBELFETTPRESSE	GREASE GUN	
13	6573000KO 658525D14 658525D20 6573053 6573041 6573008J 6573010J	1	FÜLLROHRSATZ best. aus: FÜLLROHR FL 35 D14 FÜLLROHR FL 35 D20 FÜLLROHR FL 73 D12 FÜLLROHR FL 73 D24 FÜLLROHR FL 73 D30 FÜLLROHR FL 73 D42	FILLING TUBE SET consisting of: FILLING TUBE FL 35 D14 FILLING TUBE FL 35 D20 FILLING TUBE FL 73 D12 FILLING TUBE FL 73 D24 FILLING TUBE FL 73 D30 FILLING TUBE FL 73 D42	
o. Abb.	58073	1	REINIGUNGSBÜRSTE	CLEANING BRUSH	
o. Abb.	61022	1	FREY-SPEZIALFETT	FREYSPECIAL GREASE	
o. Abb.	61013	1	OPTIMOL F+D	OPTIMOL F+D	
o. Abb.	69012	1	VIERKANTSCHLÜSSEL SW8	SQUARE SPANNER SW 8	

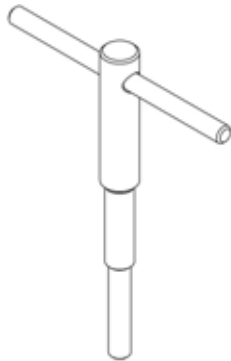
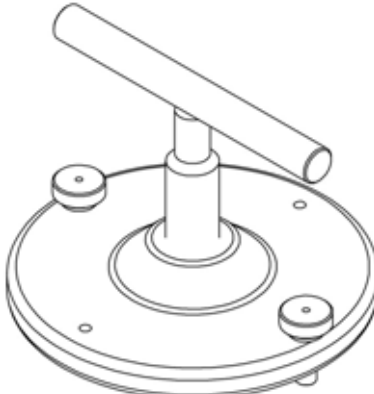
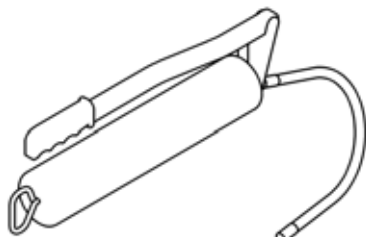
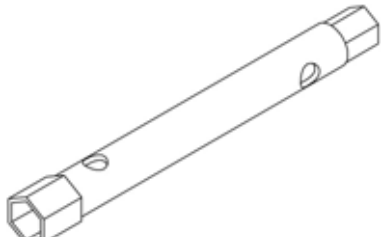
### 19.2 Sonderzubehör

je nach Kundenwunsch

POS. Pos.	ARTIKELNUMMER ARTICLE NUMBER	MENGE QUANTITY	BEZEICHNUNG NAME OF ARTICLE	NAME OF ARTICLE	<input checked="" type="checkbox"/>
o. Abb.	79082500.00	1	LUFTDÜSE	AIR JET	



 <p><b>Pos. 1</b></p>	 <p><b>Pos. 2</b></p>
 <p><b>Pos. 3</b></p>	 <p><b>Pos. 4</b></p>
 <p><b>Pos. 5</b></p>	 <p><b>Pos. 6</b></p>
 <p><b>Pos. 7</b></p>	 <p><b>Pos. 8</b></p>

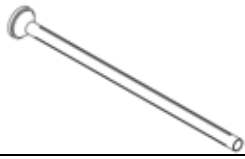
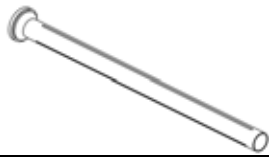

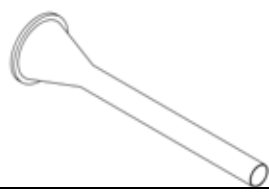
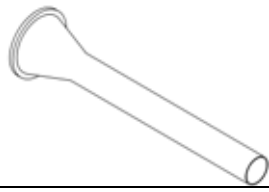

 <p><b>Pos. 9</b></p>	 <p><b>Pos. 10</b></p>
 <p><b>Pos. 11</b></p>	 <p><b>Pos. 12</b></p>

### 19.3 Füllrohrsatz / Set of filling tubes



Für weitere Füllrohrgrößen oder Spezialfüllrohre wenden sie sich bitte an unsere Service- und Kundendienstabteilung oder eine unserer Vertretungen, die Ihnen gerne behilflich sein werden.

*Reading further sizes or special tubes please contact our spare parts department or one of our agencies who will be glad to help you.*

Pos. Pos.	ARTIKELNR. ARTICLE NUMBER	MENGE QUANTITY	BEZEICHNUNG NAME OF ARTICLE
<b>13</b>	<b>6573000KO</b>	<b>1</b>	<b>FÜLLROHRSATZ</b> best. aus: <i>SET OF FILLING TUBES consisting of:</i>
	658525D14	1	FÜLLROHR FL 35 D14 FILLING TUBE FL 35 D14
	658525D20	1	FÜLLROHR FL 35 D20 FILLING TUBE FL 35 D20
	6573053	1	FÜLLROHR FL 73 D12 FILLING TUBE FL 73 D12
	6573041	1	FÜLLROHR FL 73 D24 FILLING TUBE FL 73 D24
	6573008J	1	FÜLLROHR FL 73 D30 FILLING TUBE FL 73 D30
	6573010J	1	FÜLLROHR FL 73 D42 FILLING TUBE FL 73 D42